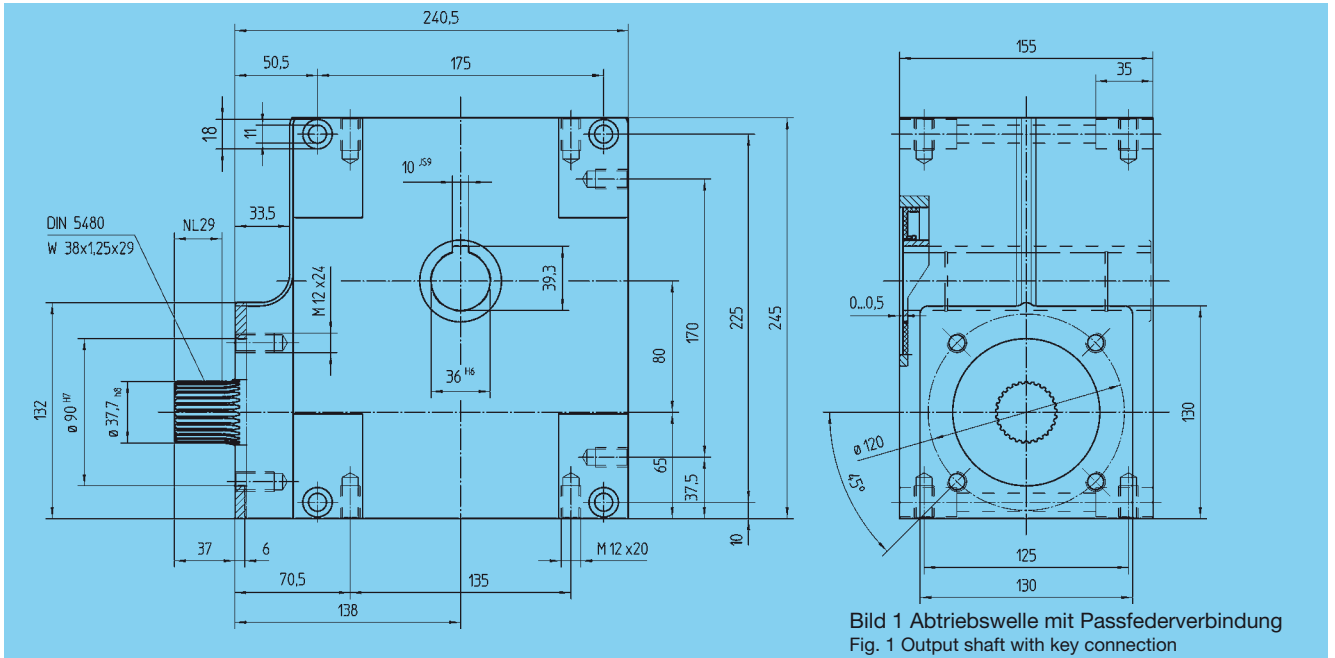




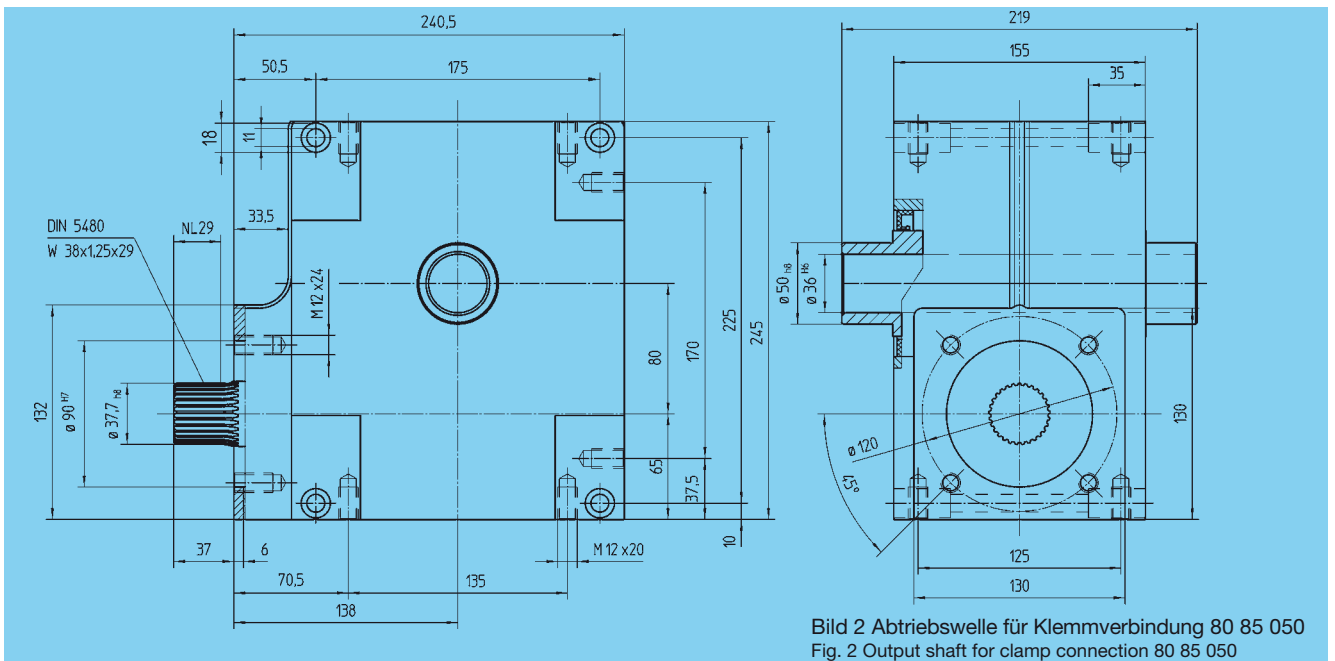
### Passfederverbindung / Key connection

Achsabstand / Centre distance  $a_o = 80 \text{ mm}$     5 Anschraubflächen / 5 Mounting surfaces



### Klemmverbindung / Shrink-disc connection

Achsabstand / Centre distance  $a_o = 80 \text{ mm}$     5 Anschraubflächen / 5 Mounting surfaces



Best.-Nr. / Order code

5 Anschlagflächen / 5 Mounting surfaces

Übersetzung i  
Ratio i



$J_{red} 10^{-4}$   
kg m<sup>2</sup>

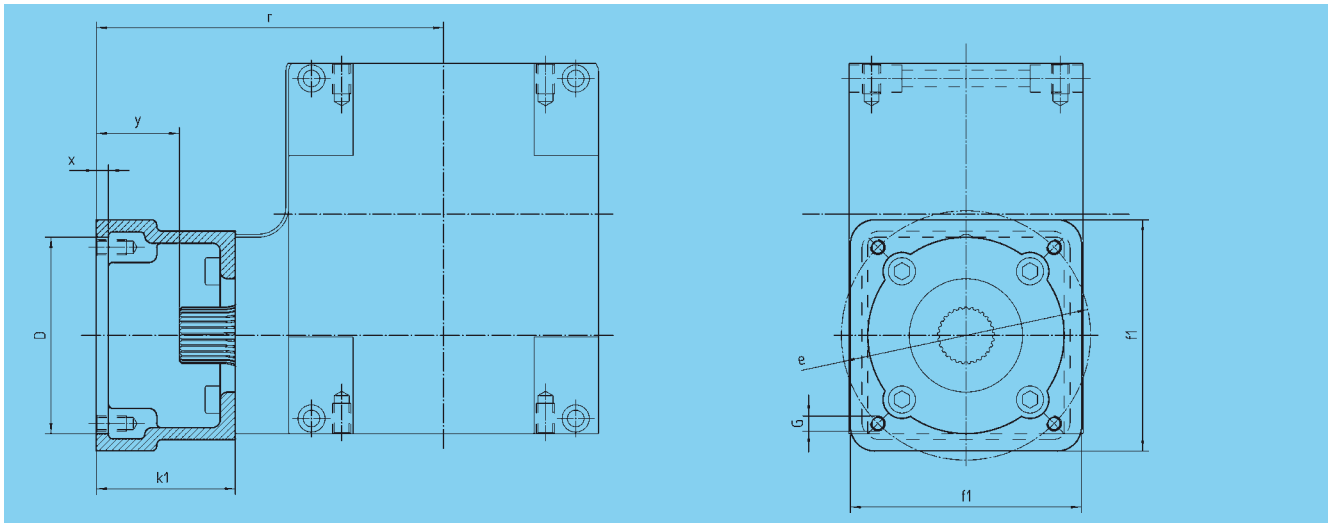
Passfederverbindung  
Key connection

Klemmverbindung  
Shrink-disc connection

57 05 005	57 15 005	4,75	22	9,6180
57 05 007	57 15 007	6,75	22	6,0910
57 05 009	57 15 009	9,25	22	4,7650
57 05 015	57 15 015	14,50	22	5,3080
57 05 020	57 15 020	19,50	22	3,9350
57 05 029	57 15 029	29,00	22	4,0500
57 05 039	57 15 039	39,00	22	4,1800
57 05 053	57 15 053	53,00	22	3,7140



### Motorflansch / Motor flange



### Achsabstand / Centre distance $a_o = 80 \text{ mm}$

Bestell-Nr. Order code	D <sup>G7</sup>	k <sub>1</sub>	r	x	y	f <sub>1</sub>	e	G	kg
65 59 501	110,0	92,0	230,0	5	55,0	153	165	M10	2,0
65 59 502	130,0	92,0	230,0	5	55,0	153	165	M10	3,0
65 59 503	180,0	122,0	260,0	5	85,0	192	215	M12	3,5
65 59 504	180,0	127,0	265,0	6	90,0	192	215	M12	3,5
65 59 505	180,0	112,0	250,0	5	75,0	192	215	M12	3,0
65 59 506	130,0	112,0	250,0	5	75,0	192	215	M12	3,0
65 59 507	130,0	112,0	250,0	5	75,0	155	165	M10	4,5
65 59 508	110,0	90,0	228,0	5	53,0	130	145	M8	2,0
65 59 509	110,0	108,5	246,5	5	71,5	130	145	M8	2,5
65 59 510	114,3	129,5	267,5	5	92,5	180	200	M12	5,5
65 59 511	114,3	163,5	301,5	5	126,5	180	200	M12	8,0
65 59 512	114,3	105,5	243,5	5	68,5	180	200	M12	4,0
65 59 513	110,0	113,5	251,5	5	76,5	130	145	M8	2,5

Bestellung besteht aus Grundgetriebe 57 05 0xx / 57 15 0xx und Flansch 65 59 5xx.  
The order should contain gear box 57 05 0xx / 57 15 0xx and flange 65 59 5xx.