

HighForce ZTRS/ZTR/ZR

Zahnstangentriebe
Rack and pinion drives
Entraînements à crémaillère



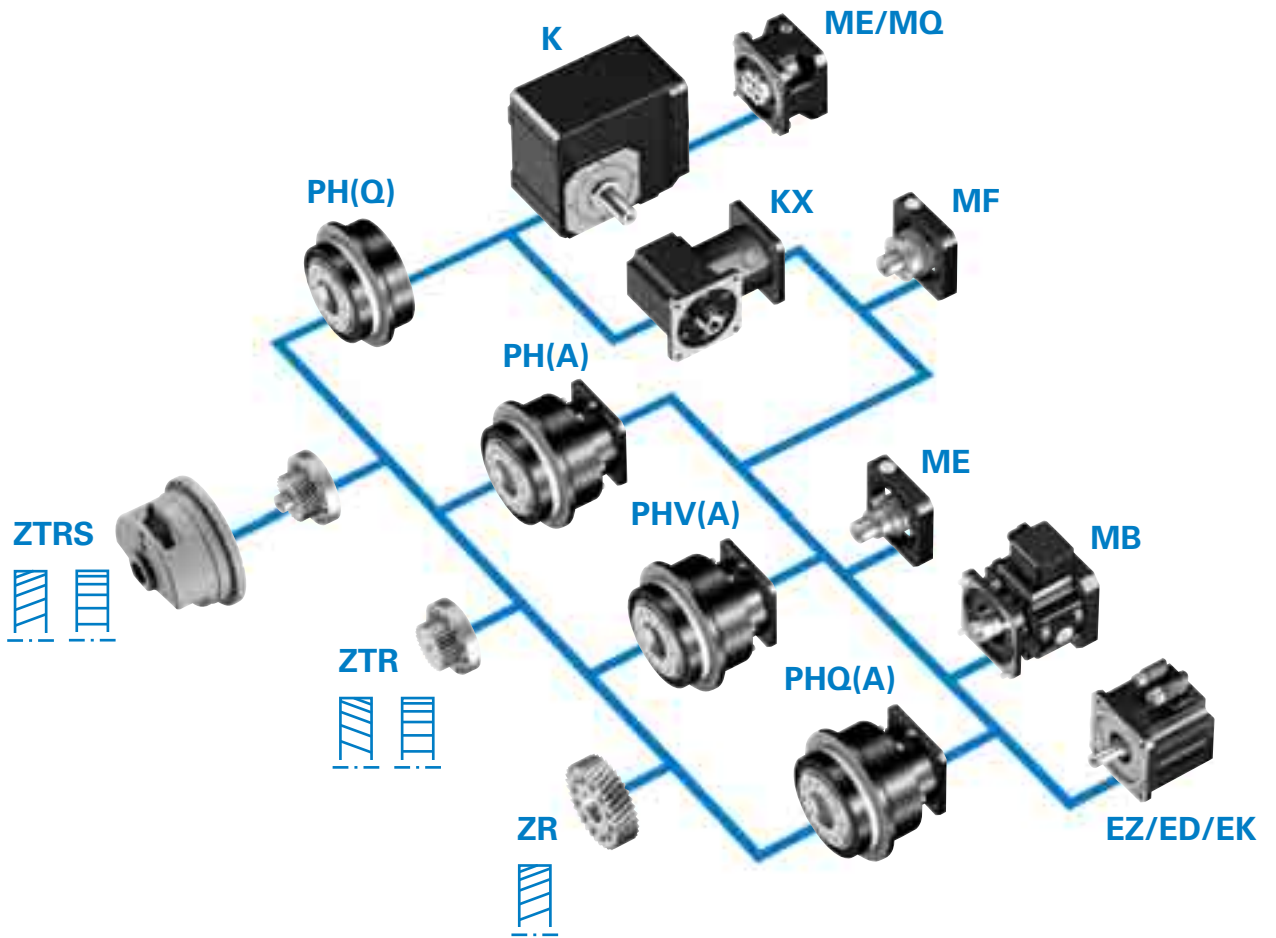
Zahnstangentrieb
Produktprogramm

*Rack and pinion
drive*

Product range

Entraînement à
crémaillère

Gamme de produits



A

Z
T
R
S

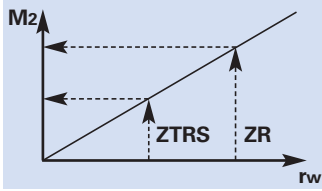
Z
T
R

Z
R

Z

Drehmomentreduzierung

F_v konstant



$$M_2 = F_v \cdot r_w$$

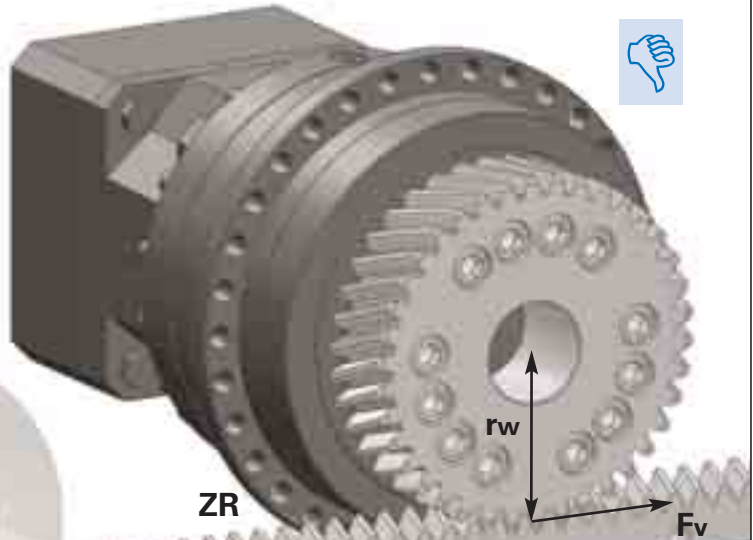
$$M_{2ZTRS} < M_{2ZR}$$

Torque reduction

F_v constant

Réduction de couple

F_v constante



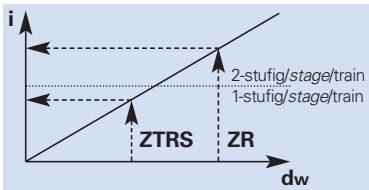
- kleineres Getriebe
- weniger Bauraum im Durchmesser

- smaller gear unit
- less mounting space in diameter

- petit réducteur
- moins espace de montage en diamètre

kleinere Getriebeübersetzung

v_v konstant



$$v_v = \pi \cdot d_w \cdot n_2$$

$$n_{2ZTRS} > n_{2ZR}$$

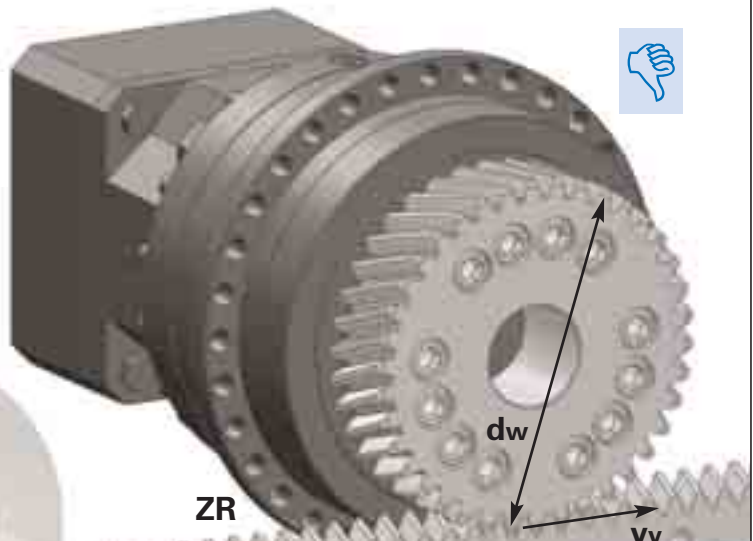
$$i_{ZTRS} < i_{ZR}$$

Smaller gear unit ratio

v_v constant

Rapport de réducteur inférieur

v_v constante



- weniger Getriebestufen
- weniger Bauraum in der Länge

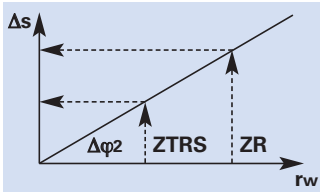
- less gear unit stages
- less mounting space in length

- moins trains de réducteur
- moins espace de montage en longueur



reduziertes Linearspiel

$\Delta\varphi_2$ konstant



$$\Delta s = r_w \cdot \tan \Delta \varphi_2$$

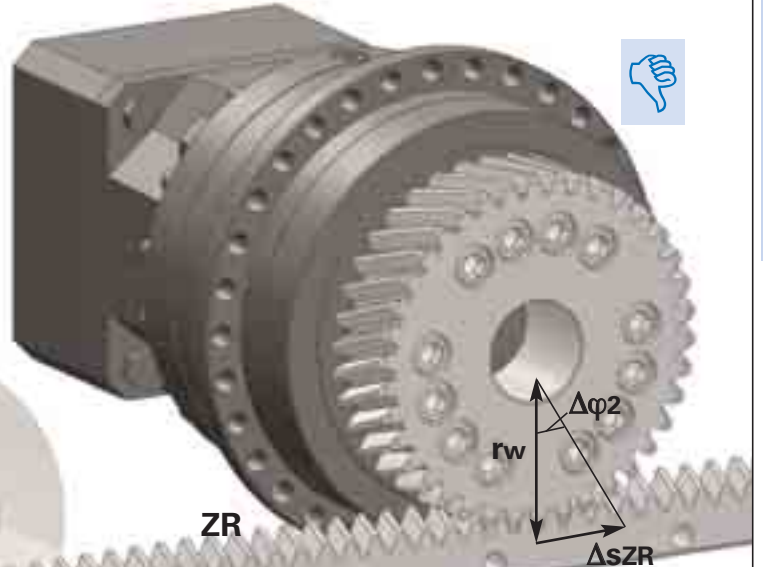
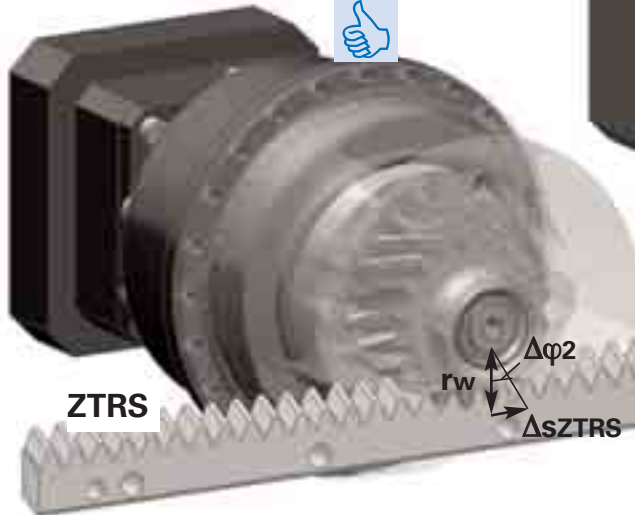
$$\Delta s_{ZTRS} < \Delta s_{ZR}$$

Reduced linear backlash

$\Delta\varphi_2$ constant

Jeu linéaire réduit

$\Delta\varphi_2$ constante



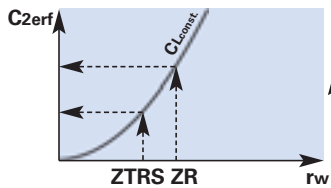
- Standardspiel (3 arcmin) anstatt reduziertes Spiel (1 arcmin) möglich
- Alternativ: Erhöhung der Genauigkeit

- standard backlash (3 arcmin) instead of reduced backlash (1 arcmin) possible
- alternatively: increased precision

- jeu standard (3 arcmin) au lieu de jeu réduit (1 arcmin) possible
- Alternatif: Augmentation de précision

Verbesserung der linearen Steifigkeit

C_L konstant



Getriebe Bgr.
gear unit size
taille réduit.

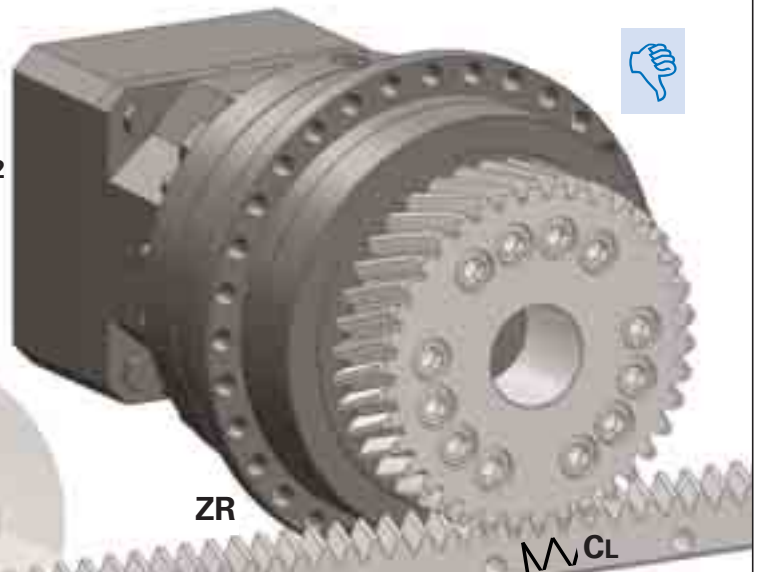
$$C_L \sim C_2 / r_w^2$$

Increased linear stiffness

C_L constant

Amélioration de rigidité linéaire

C_L constante



- höhere C_L trotz kleinerem Getriebe
- sehr viel höhere C_L bei gleichem Getriebe

- higher C_L in spite of smaller gear unit
- much higher C_L with same size gear unit

- C_L élève malgré réducteur inférieur
- C_L plus élève à même réducteur

Technische
Erläuterungen
Bezeichnungen

Technical explanations
Symbols

Explications
techniques
Désignations



- C2** - Getriebesteifigkeit
(auf Abtrieb bezogen bei M2N)
- CL** - Federsteifigkeit linear
- dw** - Wälzkreisdurchmesser
- Fv** - Vorschubkraft
- i** - Getriebeübersetzung
- izR** - Getriebeübersetzung ZR
- izTRS** - Getriebeübersetzung ZTRS
- M1** - Eintriebsdrehmoment

$$M_1 = \frac{F_v \cdot K_{M1}}{1000} [\text{Nm}]$$

- M2** - Abtriebsdrehmoment
- M2ZR** - Abtriebsdrehmoment ZR
- M2ZTRS** - Abtriebsdrehmoment ZTRS
- n2** - Abtriebsdrehzahl
- n2ZR** - Abtriebsdrehzahl ZR
- n2ZTRS** - Abtriebsdrehzahl ZTRS
- ZR** - Flanschritzel
- rw** - Wälzkreisradius
- Δs** - lineares Spiel
- ΔsZR** - lineares Spiel ZR
- ΔsZTRS** - lineares Spiel ZTRS
- Δφ2** - Drehspiel
- ZTRS** - Ritzel mit Zwischenflansch und Stützlagerglocke
- vv** - Vorschubgeschwindigkeit

$$v_v = \frac{n_1 \cdot K_v}{1000} [\text{m/s}]$$

- C2** - Gear unit rigidity
(related to output at M2N)
- CL** - Linear spring rigidity
- dw** - Pitch diameter
- Fv** - Feed force
- i** - Gear unit ratio
- izR** - Gear unit ratio ZR
- izTRS** - Gear unit ratio ZTRS
- M1** - Input torque

$$M_1 = \frac{F_v \cdot K_{M1}}{1000} [\text{Nm}]$$

- M2** - Output torque
- M2ZR** - Output torque ZR
- M2ZTRS** - Output torque ZTRS
- n2** - Output speed
- n2ZR** - Output speed ZR
- n2ZTRS** - Output speed ZTRS
- ZR** - Flange pinion
- rw** - Pitch radius
- Δs** - Linear backlash
- ΔsZR** - Linear backlash ZR
- ΔsZTRS** - Linear backlash ZTRS
- Δφ2** - Backlash
- ZTRS** - Pinion with add. flange and supporting bearing cover
- vv** - Feed rate

$$v_v = \frac{n_1 \cdot K_v}{1000} [\text{m/s}]$$

- C2** - Rigidity du réducteur (par rapport à l'arbre de sortie à M2N)
- CL** - Rigidity de ressort linéaire
- dw** - Diamètre primitif de fonctionnement
- Fv** - Force d'avance
- i** - Rapport de réducteur
- izR** - Rapport de réducteur ZR
- izTRS** - Rapport de réducteur ZTRS
- M1** - Couple d'entrée

$$M_1 = \frac{F_v \cdot K_{M1}}{1000} [\text{Nm}]$$

- M2** - Couple de sortie
- M2ZR** - Couple de sortie ZR
- M2ZTRS** - Couple de sortie ZTRS
- n2** - Vitesse de sortie
- n2ZR** - Vitesse de sortie ZR
- n2ZTRS** - Vitesse de sortie ZTRS
- ZR** - Pignon à bride
- rw** - Rayon primitif de fonctionnement
- Δs** - Jeu linéaire
- ΔsZR** - Jeu linéaire ZR
- ΔsZTRS** - Jeu linéaire ZTRS
- Δφ2** - Jeu
- ZTRS** - Pignon à flasque avec lanterne de support
- vv** - Vitesse d'avancement

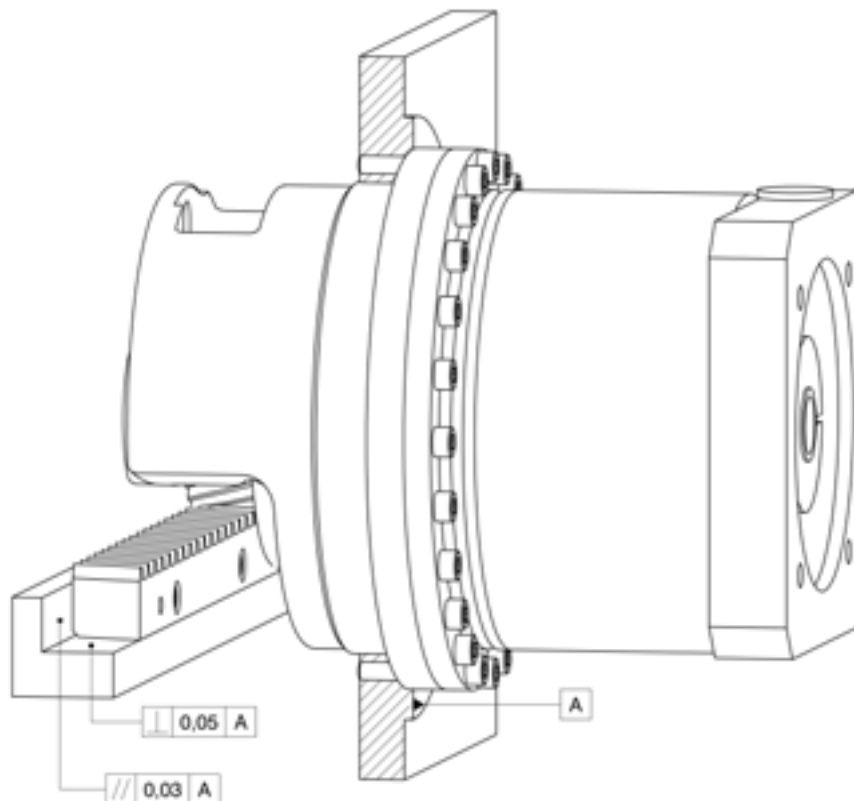
$$v_v = \frac{n_1 \cdot K_v}{1000} [\text{m/s}]$$

Technische
Erläuterungen
Form- und Lagetoleranzen

Technical explanations
Geometrical tolerances

Explications techn.
Tolérances de forme
et de positionnement

ZTRS, ZTR, ZR



HighForce Zahnstangentrieb ZTRS

HighForce ZTRS Rack and pinion drive

Entraînement à crémaillère HighForce ZTRS



HighForce Zahnstangentrieb

- KnowHow und Kompetenz von 2 Antriebsspezialisten zu Ihrem Nutzen
- Getriebe und Zahnstange optimal aufeinander abgestimmt, optimale Nutzung des Getriebes durch Stützlagerglocke
- höhere Leistungsdichte
- lineares Spiel ca. 50% reduziert
- Steigerung der linearen Steifigkeit bis zum 10-fachen möglich
- einbaufertige Antriebslösung
- Gerad-/Schrägverzahnung
- Modul 2 - 10
- Vorschubkraft 13 - 122 kN
- erhältlich in den Baugrößen ZTRS-PH_7 - ZTRS-PH_10
- Ritzel Verzahnungsqualität 5
- einsatzgehärtet und geschliffen
- optional Rundlauf $\leq 10 \mu\text{m}$
- integrierte Schmierung durch Filzzahnrad (optional)
- optimale Anpassung der Massenträgheitsverhältnisse durch Varianz der Getriebeübersetzungen / Ritzelzahnzahlen
- auch als Winkelgetriebe PHKX / PHK
- direkt angebaute Servomotoren

HighForce Rack and pinion drive

- *Know-how and competence from 2 drive specialists for your benefit*
- *Gear unit and gear rack matched optimal to each other, optimal utilization of the gear unit due to supporting bearing cover*
- *Higher power density*
- *Linear backlash reduced by approx. 50%*
- *Linear stiffness can be increased by up to ten times*
- *Ready to install drive solution*
- *Helical / straight-cut gearing*
- *Module 2 - 10*
- *Feed force 13 - 122 kN*
- *Available sizes ZTRS-PH_7 - ZTRS-PH_10*
- *Pinion gearing quality 5*
- *Case hardened and ground*
- *Concentricity $\leq 10 \mu\text{m}$ as an option*
- *Integrated lubrication by felt gear (optional)*
- *Optimal adaptation of the mass moment of inertia ratios by varying the gear ratios / number of pinion teeth*
- *Also as PHKX / PHK right-angle gear unit*
- *Directly attached servo motors*

HighForce Entraînement à crémaillère

- Savoir-faire et compétence de 2 spécialistes de l'entraînement à votre service
- Réducteurs et crémaillère adaptés optimale les uns aux autres, rendement optimal du réducteur par le lanterne de support
- Puissance volumique accrue
- Jeu linéaire réduit d'env. 50%
- Il est possible de découpler (au maximum) la rigidité linéaire
- Entraînement prêt au montage
- denture hélicoïdale / droite
- Module 2 - 10
- Force d'avance 13 - 122 kN
- adans les tailles ZTRS-PH_7 - ZTRS-PH_10
- Pignon qualité de taillage 5
- Cémenté et rectifié
- Concentricité $\leq 10 \mu\text{m}$ en option
- Lubrification intégrée par pignon en feutre (optional)
- Adaptation optimale des rapports d'inertie de la charge par la variance des rapports de réduction / du nombre de dents du pignon
- Disponible également en tant que réducteurs à angle droit PHKX / PHK
- Moteurs brushless directement assemblés

HighForce ZTRS



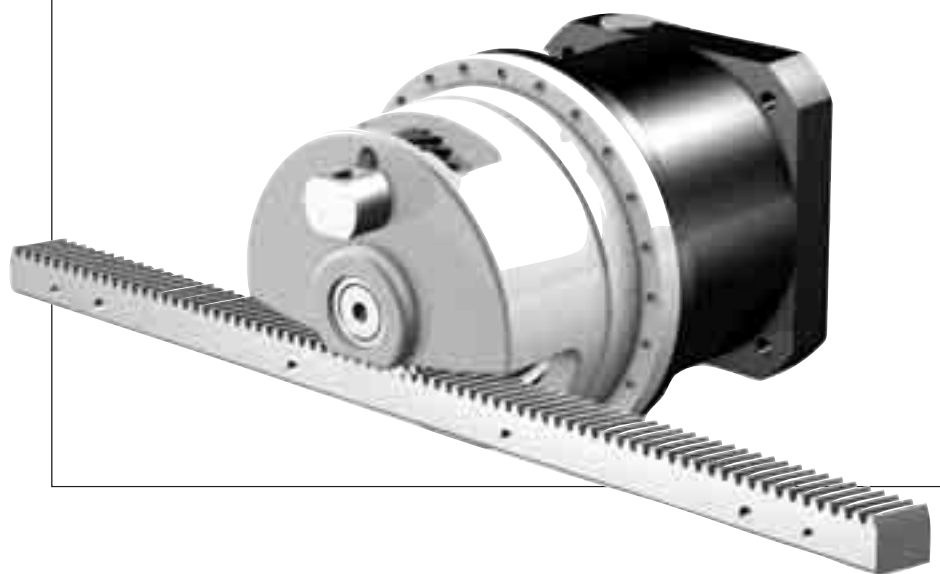
Zahnstangentrieb

Rack and pinion drive

Entraînement à
crémaillère



STÖBER



Z
T
R
S

Inhaltsübersicht

Typisierung
Lage der Zahnstange
Auswahlliste schrägverzahnt
Maßbilder schrägverzahnt
Auswahlliste geradverzahnt
Maßbilder geradverzahnt

Contents

ZTRS2 *Type designation*
ZTRS3 *Position of the rack*
ZTRS5 *Selection data helical gearing*
ZTRS21 *Dimension drawings helical gearing*
ZTRS25 *Selection data straight-cut*
ZTRS41 *Dimension drawings straight-cut*

Sommaire

ZTRS2 Désignation des types
ZTRS3 Position de la crémaillère
ZTRS5 Liste des alternatives
ZTRS21 denture hélicoïdale
ZTRS25 Croquis cotés denture hélicoïdale
ZTRS41 Liste des alternatives
denture droit
Croquis cotés denture droit

ZTRS2
ZTRS3
ZTRS5
ZTRS21
ZTRS25
ZTRS41



STÖBER



Z TRS 3 17 S PH 7 2 1 F 0050 ME

1 2 3 4 5 6 7 8 9 10 11 12

- 1 Z** - Zahnstangentrieb
- 2** Ausführung
TRS - Flanschritzel und Stützlagerglocke
- 3** Verzahnungsmodul **m**
- 4** Zähnezahl **z**
- 5** Verzahnung
S - schrägverzahnt
linkssteigend 19° 31' 42"
SF - schrägverzahnt linkssteigend
19° 31' 42" mit Filzzahnrad
zur Schmierung (auf Anfrage)
G - geradverzahnt
GF - geradverzahnt mit Filzzahnrad
zur Schmierung (auf Anfrage)
- 6** Getriebetyp
PH - Planetengetriebe
PHA - Planetengetriebe spielarm
PHV - Planetengetriebe
PHVA - Planetengetriebe spielarm
PHQ - Planetengetriebe
PHQA - Planetengetriebe spielarm
- 7** Getriebegröße
- 8** Generationsziffer
- 9** Stufenzahl
1 - 1-stufig
2 - 2-stufig
3 - 3-stufig
- 10** Ausführung
F - Flanschwelle
- 11** Übersetzungskennzahl $i \times 10$
- 12** Anbaugruppen
ME - Motoradapter mit
EasyAdapt® Kupplung
MEL - Motoradapter mit EasyAdapt®
Kupplung und großer Motorplatte
MF - Motoradapter mit
FlexiAdapt® Kupplung
MFL - Motoradapter mit FlexiAdapt®
Kupplung und großer Motorplatte
MB - Motoradapter quadratisch mit Bremse
(Option) (siehe STÖBER-Prospekt
ID 441904)
EZ - Servomotor (siehe STÖBER-Katalog
SMS ID 442212)
ED - Servomotor Dynamik-Baureihe
(siehe STÖBER-Katalog SMS
ID 441712)
EK - Servomotor Kompakt-Baureihe
(siehe STÖBER-Katalog SMS
ID 441712)
KX - Winkelgetriebe 1-stufig (siehe
STÖBER-Katalog ServoFit®
ID 442257)
K - Winkelgetriebe (siehe STÖBER-
Katalog ServoFit® ID 442257)

Bestellangaben entsprechend obiger Typisierung.

Weitere Bestellangaben:

- Angabe, ob Radialwellendichtringe am Abtrieb aus FKM oder NBR.
Empfehlung:
FKM für Einschaltdauer $\geq 60\%$.
- Reversierbetrieb der Abtriebswelle ± 20 bis ± 90 Grad (bei horizontalem Einbau) ?
(siehe auch Seite A10, STÖBER-Katalog ServoFit® ID 442257)

ACHTUNG! Für die sichere Übertragung der katalogmäßigen Drehmomente ist es notwendig, dass die maschinenseitige Befestigung mit Schrauben der Qualität 12.9 erfolgt.

Weitere Informationen zu Getrieben und Antrieben siehe STÖBER-Kataloge ServoFit® ID 442257 und SMS ID 442212 und 441712.

ZTRS2

- 1 Z** - Rack and pinion drive
- 2** Design
TRS - flange pinion and supporting bearing cover
- 3** Gearing module **m**
- 4** Number of teeth **z**
- 5** Gearing
S - helical gearing
19° 31' 42" left-hand
SF - helical gearing 19° 31' 42" left-hand
with felt gear for lubrication
(on request)
G - straight-cut
GF - straight-cut with felt gear
for lubrication (on request)
- 6** Gear unit type
PH - Planetary gear unit
PHA - Planetary gear unit low backlash
PHV - Planetary gear unit
PHVA - Planetary gear unit low backlash
PHQ - Planetary gear unit
PHQA - Planetary gear unit low backlash
- 7** Gear unit size
- 8** Generation number
- 9** Stages
1 - 1 stage
2 - 2 stage
3 - 3 stage
- 10** Design
F - flange shaft
- 11** Transmission ratio $i \times 10$
- 12** Mounting series
ME - Motor adapter with
EasyAdapt® coupling
MEL - Motor adapter with EasyAdapt®
coupling and large motor plate
MF - Motor adapter with
FlexiAdapt® coupling
MFL - Motor adapter with FlexiAdapt®
coupling and large motor plate
MB - Motor adapter square with brake
(option) (see STÖBER brochure
ID 441904)
EZ - Servo motor (see STÖBER SMS
catalog ID 442212)
ED - Servo motor dynamic series (see
STÖBER SMS catalog ID 441712)
EK - Servo motor compact series (see
STÖBER SMS catalog ID 441712)
KX - Angular gear input 1 stage (see
STÖBER ServoFit® catalog
ID 442257)
K - Angular gear input (see STÖBER
ServoFit® catalog ID 442257)

Ordering data according to the type designation above.

Further ordering details:

- information as to whether the radial shaft seals on the output are made from FKM or NBR. Recommendation: FKM for an operating time $\geq 60\%$
- reversing operation of the output shaft ± 20 to ± 90 degrees (horizontal mounting) ?
(also see page A10, STÖBER ServoFit® catalog ID 442257)

WARNING! In order to ensure that the specified torques are attained it is essential to attach the gear units at the machine with screws of grade 12.9.

For further information on gear units and drives see STÖBER catalogs ServoFit® ID 442257 and SMS ID 442212 and 441712.

- 1 Z** - Entraînement à crémaillère
- 2** Exécution
TRS - pignon à bride avec lanterne de support
- 3** Module de denture **m**
- 4** Nombre de dents **z**
- 5** Denture
S - denture hélicoïdale
filet à gauche 19° 31' 42"
SF - denture hélicoïdale filet à gauche
19° 31' 42" avec roue dentée feutre
(sur demande)
G - denture droite
GF - denture droite avec roue
dentée feutre (sur demande)
- 6** Type de réducteur
PH - Réducteur planétaire
PHA - Réducteur planétaire à jeu réduit
PHV - Réducteur planétaire
PHVA - Réducteur planétaire à jeu réduit
PHQ - Réducteur planétaire
PHQA - Réducteur planétaire à jeu réduit
- 7** Taille du réducteur
- 8** Nombre de génération
- 9** Trains de réduction
1 - 1-train
2 - 2-trains
3 - 3-trains
- 10** Type d'arbre
F - Arbre à bride
- 11** Rapport de réduction $i \times 10$
- 12** Éléments annexes
ME - Lanterne pour moteur avec
accouplement EasyAdapt®
MEL - Lanterne pour moteur avec
accouplement EasyAdapt® et
grande plaque moteur
MF - Lanterne pour moteur avec
accouplement FlexiAdapt®
MFL - Lanterne pour moteur avec
accouplement FlexiAdapt® et
grande plaque moteur
MB - Lanterne pour moteur carré avec frein
(option) (voir catalogue STÖBER
ID 441904)
EZ - Moteur brushless (voir catalogue
SMS STÖBER ID 442212)
ED - Moteur brushless gamme
dynamique (voir catalogue SMS
STÖBER ID 441712)
EK - Moteur brushless gamme compact
(voir catalogue STÖBER SMS
ID 441712)
KX - Réducteur à couple conique 1-train
(voir catalogue STÖBER ServoFit®
ID 442257)
K - Réducteur à couple conique (voir
catalogue STÖBER ServoFit®
ID 442257)

Pour toute commande, indiquer les spécifications de la dénomination du moteur concernée.

Autres références de commande:

- Indiquer si les joints tournants sur la sortie sont en FKM ou en NBR. Recommandation: FKM pour une durée de mise en circuit $\geq 60\%$.
- fonctionnement réversible de l'arbre de sortie ± 20 à ± 90 degrés (montage horiz.) ? (voir page A10, cat. STÖBER ServoFit® ID 442257)

ATTENTION ! pour que soient garantis les couples spécifiés en catalogue il faut que la fixation, côté machine, ait lieu avec des vis en qualité 12.9.

Pour informations supplémentaires à réduct. et entraînements voir catalogues STÖBER ServoFit® ID 442257 et SMS ID 442212 et 441712.

Lage der Zahnstange

Position of the rack

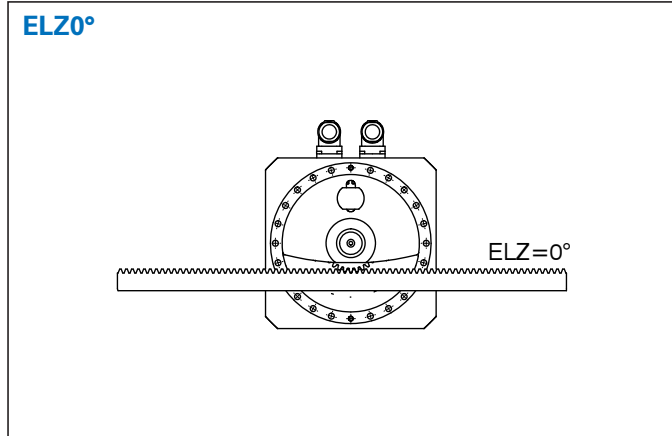
Position de la
crémaillère



Anbau an Axialantriebe:

Attachment to axial drives:

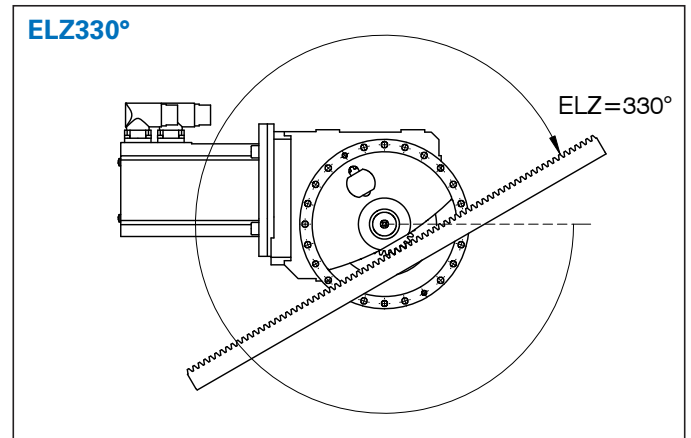
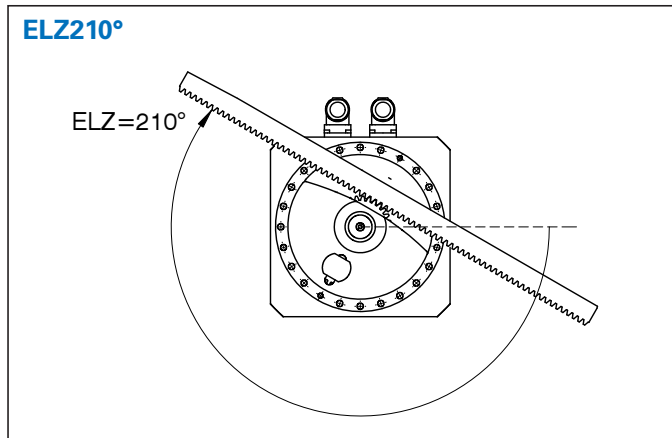
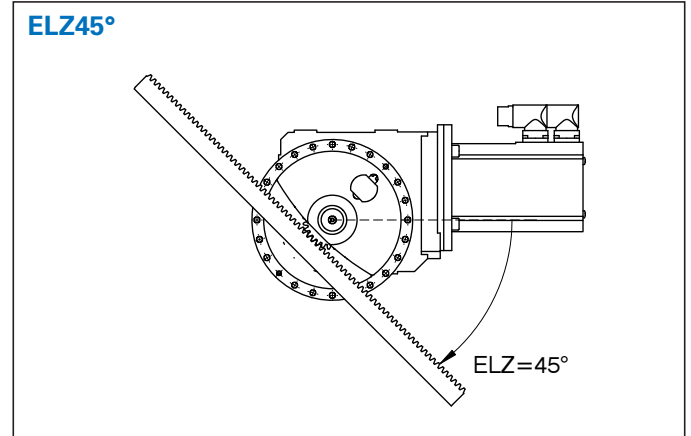
Montage par entraînements axial:



Anbau an Winkelantriebe:

Attachment to right-angle drives:

Montage par entraînements à angle droit:



| Typ | ELZ |
|-------------------------|---|
| ZTRS-PH_7 ZTRS-PH_8 | 0°, 15°, 30°, 45°, 60°, 75°, 90°, 105°, 120°, 135°, 150°, 165°, 180°, 195°, 210°, 225°, 240°, 255°, 270°, 285°, 300°, 315°, 330°, 345° |
| ZTRS-PH_9 ZTRS-PH_10 | 0°, 11,25°, 33,75°, 45°, 56,25°, 67,5°, 78,75°, 90°, 101,25°, 112,5°, 123,75°, 135°, 146,25°, 157,5°, 168,75°, 180°, 191,25°, 202,5°, 213,75°, 225°, 236,25°, 247,5°, 258,75°, 270°, 281,25°, 292,5°, 303,75°, 315°, 326,25°, 337,5°, 348,75° |

Beispiel:

Einbaulage Zahnstange
ELZ0° / ELZ45° / ELZ210° / ELZ330°

Zahnstangen sind standardmäßig in 0°-Position montiert.

Weicht die gewünschte Lage von der 0°-Position ab, ist sie entsprechend oberer Tabelle anzugeben.

Achtung! Bei Drehung des Getriebes in eine andere Einbaulage, dreht sich die Zahnstangenposition mit.

Getriebe mit Motoradapter:

Lage Montagebohrung Klemmkupplung entspricht Lage Motorstecker.

Example:

Mounting position rack
ELZ0° / ELZ45° / ELZ210° / ELZ330°

It is standard to fit the racks in the 0° position. Should it be desired other than in the 0° position, this should be specified as in the table above.

Caution: When the gearbox rotates in another mounting position, the rack position rotates too!

Gear units with motor adapter:

The position of the clamp coupling mounting bore corresponds to the position of the motor connector.

Exemple:

Position de crémaillère
ELZ0° / ELZ45° / ELZ210° / ELZ330°

La crémaillère est monté standard en position 0°.

Si on désire une autre position, il faudra l'indiquer selon les tableau supérieure.

Attention : en cas de rotation du réducteur dans une autre position de montage, il y a également rotation de la position de la crémaillère !

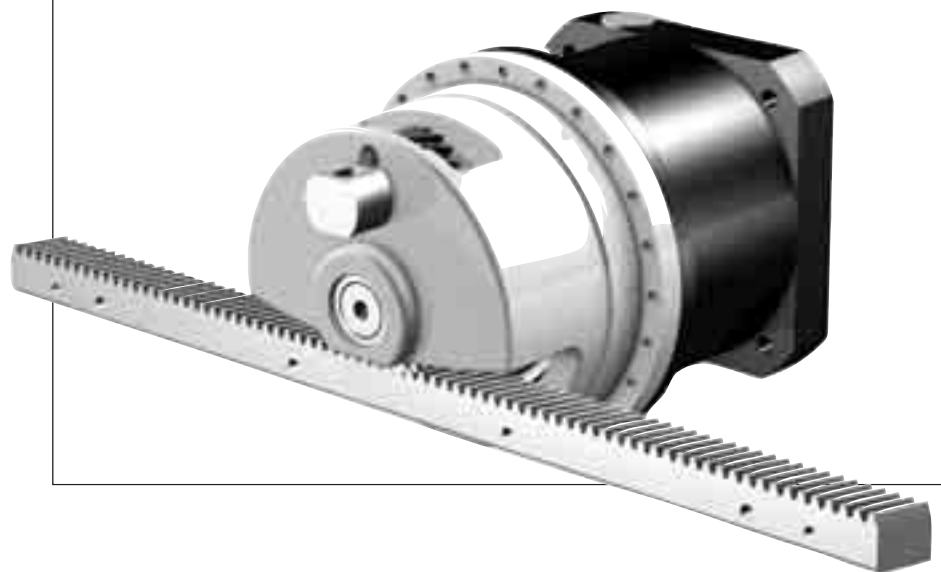
Réducteurs avec lanterne :

Position alésage de montage frette de serrage correspond à position connecteur moteur.

Auswahlliste:
Zahnstangentrieb
ZTRS schrägverzahnt

Selection data:
Rack and pinion drive
ZTRS helical gearing

Liste des alternatives:
Entraînement à
crémaillère **ZTRS**
denture hélicoïdale



Z
T
R
S

Bezeichnungen

Symbols

Désignations



STÖBER



| | |
|---------------------------------|---|
| i | - Getriebeübersetzung |
| n1MAX | - max. Eintriebsdrehzahl DB - Dauerbetrieb ZB - Zyklusbetrieb |
| MW\emptyset | - Motorwellen-Durchmesser |
| vMAXZB | - max. Vorschubgeschwindigkeit bei n1MAXZB |
| Kv | - Geschwindigkeitskonstante |
| ΔS | - Drehspiel linear |
| CLges | - Gesamt-Federsteifigkeit linear |
| m | - Verzahnungsmodul |
| z | - Ritzel-Zähnezahl (Verzahnungs-Qualität 5) |
| dw | - Wälzkreisdurchmesser |
| Fv2N | - Nenn-Vorschubkraft ^{1) 3)} |
| Fv2B | - max. zul. Beschleunigungs-Vorschubkraft ¹⁾ |
| M2B | - max. zul. Beschleunigungsmoment |
| Fv2NOT | - NOT-AUS-Vorschubkraft ^{1) 2)} (10 ³ Lastwechsel) |
| KM1 | - Drehmomentkonstante |
| β | - Schrägungswinkel 19° 31' 42" (Ritzel linkssteigend, Zahnstange rechtssteigend) |

¹⁾ Werte gelten bei Modul ≤ 4 mit Zahnstangenwerkstoff 16MnCr5 gehärtet, bei Modul > 4 mit Zahnstangenwerkstoff C45 induktiv gehärtet.

Andere Paarungen auf Anfrage.

²⁾ Werte gelten nur bei verstifteter Zahnstange!

³⁾ Werte beziehen sich auf Eintriebsdrehzahlen $n_1 = 500 \text{ min}^{-1}$.

Das Produkt aus zul. Vorschubkraft Fv2N und zul. Drehzahl n1MAXDB berücksichtigt nicht die thermische Grenzleistung.

Alle technischen Daten basieren auf einer permanenten Schmierung mit den im Atlanta-Katalog vorgeschriebenen Schmierstoffen.

| | |
|---------------------------------|---|
| i | - Gear unit ratio |
| n1MAX | - Max. input speed DB - continuous operation ZB - cycle operation |
| MW\emptyset | - Motor shaft diameter |
| vMAXZB | - Max. feed rate at n1MAXZB |
| Kv | - Speed constant |
| ΔS | - Linear backlash |
| CLges | - Total linear spring rigidity |
| m | - Gearing module |
| z | - Pinion teeth number (gearing grade 5) |
| dw | - Pitch diameter |
| Fv2N | - Rated feed force ^{1) 3)} |
| Fv2B | - Max. perm. acceleration feed force ¹⁾ |
| M2B | - Max. perm. acceleration torque |
| Fv2NOT | - Emergency-Off feed force ^{1) 2)} (10 ³ load changes) |
| KM1 | - Torque constant |
| β | - Helix angle 19° 31' 42" (pinion left-hand, gear rack right-hand) |

¹⁾ Values are applicable for module ≤ 4 with rack material 16MnCr5 hardened, for module > 4 with rack material C45 inductive hardened.

Other combinations on request.

²⁾ Values are only applicable for pinned racks!

³⁾ Figures applied to input speed $n_1 = 500 \text{ rpm}$.

The product consisting of feed force Fv2N and permissible speed n1MAXDB does not consider the maximum thermal capacity.

All technical data are based on a permanent lubrication with lubricants required in the Atlanta catalog.

| | |
|---------------------------------|--|
| i | - Rapport de réducteur |
| n1MAX | - Vitesse d'entrée maxi DB - régime continu ZB - régime cyclique |
| MW\emptyset | - Diamètre de l'arbre de moteur |
| vMAXZB | - Vitesse d'avancement maxi à n1MAXZB |
| Kv | - Constante de vitesse |
| ΔS | - Jeu linéaire |
| CLges | - Rigidité de ressort linéaire totale |
| m | - Module de denture |
| z | - Nombre de dents de pignon (qualité de denture 5) |
| dw | - diamètre primitif de fonctionnement |
| Fv2N | - Force d'avance nominale ^{1) 3)} |
| Fv2B | - Force d'avance d'accélération maxi permis ¹⁾ |
| M2B | - Couple maxi adm. d'accélération |
| Fv2NOT | - Force d'avance d'urgence ^{1) 2)} (à des charges 10 ³) |
| KM1 | - Constante de couple |
| β | - Angle helix 19° 31' 42" (pignon filet à gauche, crémaillère filet à droite) |

¹⁾ Valeurs applicable pour module ≤ 4 avec matériau crémaillère 16MnCr5 trempé, pour module > 4 avec matériau crémaillère C45 trempé inductif.

Autres combinaisons sur demande.

²⁾ Valeurs applicable pour crémaillères cheviller.

³⁾ Ces valeurs se rapportent à des valeurs de entrée de $n_1 = 500 \text{ min}^{-1}$.

Le produit de force d'avance Fv2N et vitesse admissible n1MAXDB ne tient pas compte de la puissance limite thermique.

Toutes les caractéristiques techniques sont basées sur une lubrification permanente avec les lubrifiants prescrits dans le catalogue Atlanta.

Zahnstangentrieb **ZTRS** schrägverzahnt
Rack and pinion drive **ZTRS** helical gearing
 Entraînement à crémaillère **ZTRS** denture hélicoïdale



STÖBER



Bitte beachten Sie die Hinweise auf Seite ZTRS6!

Please take notice of the indications on page ZTRS6!

Veuillez s. v. p. prendre en considération les observations à la page ZTRS6!

| i | Typ | n1MAX DB | n1MAX ZB | MWø [mm] | vMAX ZB [m/s] | Kv [(m/s)/ (1000/min)] | Δs [mm] | CLges [N/μm] | m | z | dw [mm] | Fv2N [kN] | Fv2B [kN] | Fv2NOT [kN] | M2B [Nm] | KM1 [Nm/ 1000N] |
|---------------------------------|-------------------------|-------------|-------------|-------------|---------------------|------------------------------|------------|-----------------|---|----|------------|--------------|--------------|----------------|-------------|-----------------------|
| ZTRS2PH7 (Fv2BMAX=15 kN) | | | | | | | | | | | | | | | | |
| 4,000 | ZTRS223S PH721F0040 ME | 1900 | 4000 | ≤24 | 2,56 | 0,639 | 0,021 | 242 | 2 | 23 | 48,8 | 7,1 | 15 | 29 | 360 | 6,10 |
| 4,000 | ZTRS223S PH721F0040 ME | 1900 | 4000 | >24≤32 | 2,56 | 0,639 | 0,021 | 246 | 2 | 23 | 48,8 | 7,1 | 15 | 29 | 360 | 6,10 |
| 4,000 | ZTRS223S PH721F0040 ME | 1900 | 4000 | >32≤38 | 2,56 | 0,639 | 0,021 | 246 | 2 | 23 | 48,8 | 7,1 | 15 | 29 | 360 | 6,10 |
| 4,000 | ZTRS223S PH721F0040 MEL | 1900 | 4000 | >38≤48 | 2,56 | 0,639 | 0,021 | 254 | 2 | 23 | 48,8 | 7,1 | 15 | 29 | 360 | 6,10 |
| 4,000 | ZTRS229S PH721F0040 ME | 1900 | 4000 | ≤24 | 3,22 | 0,806 | 0,027 | 207 | 2 | 29 | 61,5 | 6,9 | 14 | 23 | 450 | 7,69 |
| 4,000 | ZTRS229S PH721F0040 ME | 1900 | 4000 | >24≤32 | 3,22 | 0,806 | 0,027 | 212 | 2 | 29 | 61,5 | 6,9 | 14 | 29 | 450 | 7,69 |
| 4,000 | ZTRS229S PH721F0040 ME | 1900 | 4000 | >32≤38 | 3,22 | 0,806 | 0,027 | 212 | 2 | 29 | 61,5 | 6,9 | 14 | 29 | 450 | 7,69 |
| 4,000 | ZTRS229S PH721F0040 MEL | 1900 | 4000 | >38≤48 | 3,22 | 0,806 | 0,027 | 221 | 2 | 29 | 61,5 | 6,9 | 14 | 29 | 450 | 7,69 |
| 5,000 | ZTRS223S PH721F0050 ME | 2200 | 5000 | ≤24 | 2,56 | 0,511 | 0,021 | 249 | 2 | 23 | 48,8 | 7,6 | 15 | 29 | 360 | 4,88 |
| 5,000 | ZTRS223S PH721F0050 ME | 2200 | 5000 | >24≤32 | 2,56 | 0,511 | 0,021 | 252 | 2 | 23 | 48,8 | 7,6 | 15 | 29 | 360 | 4,88 |
| 5,000 | ZTRS223S PH721F0050 ME | 2200 | 5000 | >32≤38 | 2,56 | 0,511 | 0,021 | 252 | 2 | 23 | 48,8 | 7,6 | 15 | 29 | 360 | 4,88 |
| 5,000 | ZTRS223S PH721F0050 MEL | 2200 | 5000 | >38≤48 | 2,56 | 0,511 | 0,021 | 257 | 2 | 23 | 48,8 | 7,6 | 15 | 29 | 360 | 4,88 |
| 5,000 | ZTRS229S PH721F0050 ME | 2200 | 5000 | ≤24 | 3,22 | 0,644 | 0,027 | 216 | 2 | 29 | 61,5 | 7,4 | 14 | 29 | 450 | 6,15 |
| 5,000 | ZTRS229S PH721F0050 ME | 2200 | 5000 | >24≤32 | 3,22 | 0,644 | 0,027 | 219 | 2 | 29 | 61,5 | 7,4 | 14 | 29 | 450 | 6,15 |
| 5,000 | ZTRS229S PH721F0050 ME | 2200 | 5000 | >32≤38 | 3,22 | 0,644 | 0,027 | 219 | 2 | 29 | 61,5 | 7,4 | 14 | 29 | 450 | 6,15 |
| 5,000 | ZTRS229S PH721F0050 MEL | 2200 | 5000 | >38≤48 | 3,22 | 0,644 | 0,027 | 225 | 2 | 29 | 61,5 | 7,4 | 14 | 29 | 450 | 6,15 |
| 7,000 | ZTRS223S PH721F0070 ME | 2500 | 5000 | ≤24 | 1,83 | 0,365 | 0,021 | 247 | 2 | 23 | 48,8 | 8,5 | 15 | 29 | 360 | 3,49 |
| 7,000 | ZTRS223S PH721F0070 ME | 2500 | 5000 | >24≤32 | 1,83 | 0,365 | 0,021 | 247 | 2 | 23 | 48,8 | 8,5 | 15 | 29 | 360 | 3,49 |
| 7,000 | ZTRS223S PH721F0070 ME | 2500 | 5000 | >32≤38 | 1,83 | 0,365 | 0,021 | 247 | 2 | 23 | 48,8 | 8,5 | 15 | 29 | 360 | 3,49 |
| 7,000 | ZTRS223S PH721F0070 MEL | 2500 | 5000 | >38≤48 | 1,83 | 0,365 | 0,021 | 250 | 2 | 23 | 48,8 | 8,5 | 15 | 29 | 360 | 3,49 |
| 7,000 | ZTRS229S PH721F0070 ME | 2500 | 5000 | ≤24 | 2,30 | 0,460 | 0,027 | 213 | 2 | 29 | 61,5 | 8,3 | 14 | 29 | 450 | 4,40 |
| 7,000 | ZTRS229S PH721F0070 ME | 2500 | 5000 | >24≤32 | 2,30 | 0,460 | 0,027 | 213 | 2 | 29 | 61,5 | 8,3 | 14 | 29 | 450 | 4,40 |
| 7,000 | ZTRS229S PH721F0070 ME | 2500 | 5000 | >32≤38 | 2,30 | 0,460 | 0,027 | 213 | 2 | 29 | 61,5 | 8,3 | 14 | 29 | 450 | 4,40 |
| 7,000 | ZTRS229S PH721F0070 MEL | 2500 | 5000 | >38≤48 | 2,30 | 0,460 | 0,027 | 217 | 2 | 29 | 61,5 | 8,3 | 14 | 29 | 450 | 4,40 |
| 10,00 | ZTRS223S PH721F0100 ME | 3000 | 5000 | ≤24 | 1,28 | 0,256 | 0,021 | 228 | 2 | 23 | 48,8 | 9,6 | 15 | 29 | 360 | 2,44 |
| 10,00 | ZTRS223S PH721F0100 ME | 3000 | 5000 | >24≤32 | 1,28 | 0,256 | 0,021 | 228 | 2 | 23 | 48,8 | 9,6 | 15 | 29 | 360 | 2,44 |
| 10,00 | ZTRS223S PH721F0100 ME | 3000 | 5000 | >32≤38 | 1,28 | 0,256 | 0,021 | 228 | 2 | 23 | 48,8 | 9,6 | 15 | 29 | 360 | 2,44 |
| 10,00 | ZTRS223S PH721F0100 MEL | 3000 | 5000 | >38≤48 | 1,28 | 0,256 | 0,021 | 229 | 2 | 23 | 48,8 | 9,6 | 15 | 29 | 360 | 2,44 |
| 10,00 | ZTRS229S PH721F0100 ME | 3000 | 5000 | ≤24 | 1,61 | 0,322 | 0,027 | 191 | 2 | 29 | 61,5 | 9,4 | 14 | 29 | 450 | 3,08 |
| 10,00 | ZTRS229S PH721F0100 ME | 3000 | 5000 | >24≤32 | 1,61 | 0,322 | 0,027 | 191 | 2 | 29 | 61,5 | 9,4 | 14 | 29 | 450 | 3,08 |
| 10,00 | ZTRS229S PH721F0100 ME | 3000 | 5000 | >32≤38 | 1,61 | 0,322 | 0,027 | 191 | 2 | 29 | 61,5 | 9,4 | 14 | 29 | 450 | 3,08 |
| 10,00 | ZTRS229S PH721F0100 MEL | 3000 | 5000 | >38≤48 | 1,61 | 0,322 | 0,027 | 192 | 2 | 29 | 61,5 | 9,4 | 14 | 29 | 450 | 3,08 |
| 16,00 | ZTRS223S PH722F0160 ME | 3000 | 5000 | ≤19 | 0,80 | 0,160 | 0,021 | 240 | 2 | 23 | 48,8 | 11 | 15 | 29 | 360 | 1,53 |
| 16,00 | ZTRS223S PH722F0160 ME | 3000 | 5000 | >19≤24 | 0,80 | 0,160 | 0,021 | 240 | 2 | 23 | 48,8 | 11 | 15 | 29 | 360 | 1,53 |
| 16,00 | ZTRS223S PH722F0160 ME | 3000 | 5000 | >24≤32 | 0,80 | 0,160 | 0,021 | 240 | 2 | 23 | 48,8 | 11 | 15 | 29 | 360 | 1,53 |
| 16,00 | ZTRS223S PH722F0160 MEL | 3000 | 5000 | >32≤38 | 0,80 | 0,160 | 0,021 | 241 | 2 | 23 | 48,8 | 11 | 15 | 29 | 360 | 1,53 |
| 16,00 | ZTRS229S PH722F0160 ME | 3000 | 5000 | ≤19 | 1,01 | 0,201 | 0,027 | 205 | 2 | 29 | 61,5 | 11 | 14 | 29 | 450 | 1,92 |
| 16,00 | ZTRS229S PH722F0160 ME | 3000 | 5000 | >19≤24 | 1,01 | 0,201 | 0,027 | 205 | 2 | 29 | 61,5 | 11 | 14 | 29 | 450 | 1,92 |
| 16,00 | ZTRS229S PH722F0160 ME | 3000 | 5000 | >24≤32 | 1,01 | 0,201 | 0,027 | 205 | 2 | 29 | 61,5 | 11 | 14 | 29 | 450 | 1,92 |
| 16,00 | ZTRS229S PH722F0160 MEL | 3000 | 5000 | >32≤38 | 1,01 | 0,201 | 0,027 | 206 | 2 | 29 | 61,5 | 11 | 14 | 29 | 450 | 1,92 |
| 20,00 | ZTRS223S PH722F0200 ME | 3000 | 5000 | ≤19 | 0,64 | 0,128 | 0,021 | 248 | 2 | 23 | 48,8 | 12 | 15 | 29 | 360 | 1,22 |
| 20,00 | ZTRS223S PH722F0200 ME | 3000 | 5000 | >19≤24 | 0,64 | 0,128 | 0,021 | 248 | 2 | 23 | 48,8 | 12 | 15 | 29 | 360 | 1,22 |
| 20,00 | ZTRS223S PH722F0200 ME | 3000 | 5000 | >24≤32 | 0,64 | 0,128 | 0,021 | 248 | 2 | 23 | 48,8 | 12 | 15 | 29 | 360 | 1,22 |
| 20,00 | ZTRS223S PH722F0200 MEL | 3000 | 5000 | >32≤38 | 0,64 | 0,128 | 0,021 | 249 | 2 | 23 | 48,8 | 12 | 15 | 29 | 360 | 1,22 |
| 20,00 | ZTRS229S PH722F0200 ME | 3000 | 5000 | ≤19 | 0,81 | 0,161 | 0,027 | 214 | 2 | 29 | 61,5 | 12 | 14 | 29 | 450 | 1,54 |
| 20,00 | ZTRS229S PH722F0200 ME | 3000 | 5000 | >19≤24 | 0,81 | 0,161 | 0,027 | 214 | 2 | 29 | 61,5 | 12 | 14 | 29 | 450 | 1,54 |
| 20,00 | ZTRS229S PH722F0200 ME | 3000 | 5000 | >24≤32 | 0,81 | 0,161 | 0,027 | 214 | 2 | 29 | 61,5 | 12 | 14 | 29 | 450 | 1,54 |
| 20,00 | ZTRS229S PH722F0200 MEL | 3000 | 5000 | >32≤38 | 0,81 | 0,161 | 0,027 | 215 | 2 | 29 | 61,5 | 12 | 14 | 29 | 450 | 1,54 |
| 25,00 | ZTRS223S PH722F0250 ME | 3500 | 6000 | ≤19 | 0,61 | 0,102 | 0,021 | 248 | 2 | 23 | 48,8 | 13 | 15 | 29 | 360 | 0,98 |
| 25,00 | ZTRS223S PH722F0250 ME | 3500 | 6000 | >19≤24 | 0,61 | 0,102 | 0,021 | 248 | 2 | 23 | 48,8 | 13 | 15 | 29 | 360 | 0,98 |
| 25,00 | ZTRS223S PH722F0250 ME | 3500 | 6000 | >24≤32 | 0,61 | 0,102 | 0,021 | 248 | 2 | 23 | 48,8 | 13 | 15 | 29 | 360 | 0,98 |
| 25,00 | ZTRS223S PH722F0250 MEL | 3500 | 6000 | >32≤38 | 0,61 | 0,102 | 0,021 | 248 | 2 | 23 | 48,8 | 13 | 15 | 29 | 360 | 0,98 |
| 25,00 | ZTRS229S PH722F0250 ME | 3500 | 6000 | ≤19 | 0,77 | 0,129 | 0,027 | 214 | 2 | 29 | 61,5 | 13 | 14 | 29 | 450 | 1,23 |
| 25,00 | ZTRS229S PH722F0250 ME | 3500 | 6000 | >19≤24 | 0,77 | 0,129 | 0,027 | 214 | 2 | 29 | 61,5 | 13 | 14 | 29 | 450 | 1,23 |
| 25,00 | ZTRS229S PH722F0250 ME | 3500 | 6000 | >24≤32 | 0,77 | 0,129 | 0,027 | 214 | 2 | 29 | 61,5 | 13 | 14 | 29 | 450 | 1,23 |
| 25,00 | ZTRS229S PH722F0250 MEL | 3500 | 6000 | >32≤38 | 0,77 | 0,129 | 0,027 | 215 | 2 | 29 | 61,5 | 13 | 14 | 29 | 450 | 1,23 |
| 28,00 | ZTRS223S PH722F0280 ME | 3700 | 6500 | ≤19 | 0,59 | 0,091 | 0,021 | 239 | 2 | 23 | 48,8 | 13 | 15 | 29 | 360 | 0,87 |
| 28,00 | ZTRS223S PH722F0280 ME | 3700 | 6500 | >19≤24 | 0,59 | 0,091 | 0,021 | 239 | 2 | 23 | 48,8 | 13 | 15 | 29 | 360 | 0,87 |
| 28,00 | ZTRS223S PH722F0280 ME | 3700 | 6500 | >24≤32 | 0,59 | 0,091 | 0,021 | 239 | 2 | 23 | 48,8 | 13 | 15 | 29 | 360 | 0,87 |
| 28,00 | ZTRS223S PH722F0280 MEL | 3700 | 6500 | >32≤38 | 0,59 | 0,091 | 0,021 | 239 | 2 | 23 | 48,8 | 13 | 15 | 29 | 360 | 0,87 |
| 28,00 | ZTRS229S PH722F0280 ME | 3700 | 6500 | ≤19 | 0,75 | 0,115 | 0,027 | 203 | 2 | 29 | 61,5 | 13 | 14 | 29 | 450 | 1,10 |
| 28,00 | ZTRS229S PH722F0280 ME | 3700 | 6500 | >19≤24 | 0,75 | 0,115 | 0,027 | 203 | 2 | 29 | 61,5 | 13 | 14 | 29 | 450 | 1,10 |

Zahnstangentrieb **ZTRS** schrägverzahnt
 Rack and pinion drive **ZTRS** helical gearing
 Entraînement à crémaillère **ZTRS** denture hélicoïdale



Bitte beachten Sie die Hinweise auf Seite ZTRS6!

Please take notice of the indications on page ZTRS6!

Veillez s. v. p. prendre en considération les observations à la page ZTRS6!

| i | Typ | n1MAX DB | n1MAX ZB | MWø [mm] | vMAX ZB [m/s] | Kv [(m/s)/ (1000/min)] | Δs [mm] | CLges [N/μm] | m | z | dw [mm] | Fv2N [kN] | Fv2B [kN] | Fv2NOT [kN] | M2B [Nm] | KM1 [Nm/ 1000N] |
|---------------------------------|-------------------------|-------------|-------------|-------------|---------------------|------------------------------|------------|-----------------|---|----|------------|--------------|--------------|----------------|-------------|-----------------------|
| ZTRS2PH7 (Fv2BMAX=15 kN) | | | | | | | | | | | | | | | | |
| 28,00 | ZTRS229S PH722F0280 ME | 3700 | 6500 | >24≤32 | 0,75 | 0,115 | 0,027 | 203 | 2 | 29 | 61,5 | 13 | 14 | 29 | 450 | 1,10 |
| 28,00 | ZTRS229S PH722F0280 MEL | 3700 | 6500 | >32≤38 | 0,75 | 0,115 | 0,027 | 204 | 2 | 29 | 61,5 | 13 | 14 | 29 | 450 | 1,10 |
| 35,00 | ZTRS223S PH722F0350 ME | 3700 | 6500 | ≤19 | 0,48 | 0,073 | 0,021 | 247 | 2 | 23 | 48,8 | 13 | 15 | 29 | 360 | 0,70 |
| 35,00 | ZTRS223S PH722F0350 ME | 3700 | 6500 | >19≤24 | 0,48 | 0,073 | 0,021 | 247 | 2 | 23 | 48,8 | 13 | 15 | 29 | 360 | 0,70 |
| 35,00 | ZTRS223S PH722F0350 ME | 3700 | 6500 | >24≤32 | 0,48 | 0,073 | 0,021 | 247 | 2 | 23 | 48,8 | 13 | 15 | 29 | 360 | 0,70 |
| 35,00 | ZTRS223S PH722F0350 MEL | 3700 | 6500 | >32≤38 | 0,48 | 0,073 | 0,021 | 247 | 2 | 23 | 48,8 | 13 | 15 | 29 | 360 | 0,70 |
| 35,00 | ZTRS229S PH722F0350 ME | 3700 | 6500 | ≤19 | 0,60 | 0,092 | 0,027 | 213 | 2 | 29 | 61,5 | 13 | 14 | 29 | 450 | 0,88 |
| 35,00 | ZTRS229S PH722F0350 ME | 3700 | 6500 | >19≤24 | 0,60 | 0,092 | 0,027 | 213 | 2 | 29 | 61,5 | 13 | 14 | 29 | 450 | 0,88 |
| 35,00 | ZTRS229S PH722F0350 ME | 3700 | 6500 | >24≤32 | 0,60 | 0,092 | 0,027 | 213 | 2 | 29 | 61,5 | 13 | 14 | 29 | 450 | 0,88 |
| 35,00 | ZTRS229S PH722F0350 MEL | 3700 | 6500 | >32≤38 | 0,60 | 0,092 | 0,027 | 213 | 2 | 29 | 61,5 | 13 | 14 | 29 | 450 | 0,88 |
| 40,00 | ZTRS223S PH722F0400 ME | 3700 | 6500 | ≤19 | 0,42 | 0,064 | 0,021 | 236 | 2 | 23 | 48,8 | 13 | 15 | 29 | 360 | 0,61 |
| 40,00 | ZTRS223S PH722F0400 ME | 3700 | 6500 | >19≤24 | 0,42 | 0,064 | 0,021 | 236 | 2 | 23 | 48,8 | 13 | 15 | 29 | 360 | 0,61 |
| 40,00 | ZTRS223S PH722F0400 ME | 3700 | 6500 | >24≤32 | 0,42 | 0,064 | 0,021 | 236 | 2 | 23 | 48,8 | 13 | 15 | 29 | 360 | 0,61 |
| 40,00 | ZTRS223S PH722F0400 MEL | 3700 | 6500 | >32≤38 | 0,42 | 0,064 | 0,021 | 237 | 2 | 23 | 48,8 | 13 | 15 | 29 | 360 | 0,61 |
| 40,00 | ZTRS229S PH722F0400 ME | 3700 | 6500 | ≤19 | 0,52 | 0,081 | 0,027 | 201 | 2 | 29 | 61,5 | 13 | 14 | 29 | 450 | 0,77 |
| 40,00 | ZTRS229S PH722F0400 ME | 3700 | 6500 | >19≤24 | 0,52 | 0,081 | 0,027 | 201 | 2 | 29 | 61,5 | 13 | 14 | 29 | 450 | 0,77 |
| 40,00 | ZTRS229S PH722F0400 ME | 3700 | 6500 | >24≤32 | 0,52 | 0,081 | 0,027 | 201 | 2 | 29 | 61,5 | 13 | 14 | 29 | 450 | 0,77 |
| 40,00 | ZTRS229S PH722F0400 MEL | 3700 | 6500 | >32≤38 | 0,52 | 0,081 | 0,027 | 201 | 2 | 29 | 61,5 | 13 | 14 | 29 | 450 | 0,77 |
| 50,00 | ZTRS223S PH722F0500 ME | 3700 | 6500 | ≤19 | 0,33 | 0,051 | 0,021 | 245 | 2 | 23 | 48,8 | 13 | 15 | 29 | 360 | 0,49 |
| 50,00 | ZTRS223S PH722F0500 ME | 3700 | 6500 | >19≤24 | 0,33 | 0,051 | 0,021 | 245 | 2 | 23 | 48,8 | 13 | 15 | 29 | 360 | 0,49 |
| 50,00 | ZTRS223S PH722F0500 ME | 3700 | 6500 | >24≤32 | 0,33 | 0,051 | 0,021 | 245 | 2 | 23 | 48,8 | 13 | 15 | 29 | 360 | 0,49 |
| 50,00 | ZTRS223S PH722F0500 MEL | 3700 | 6500 | >32≤38 | 0,33 | 0,051 | 0,021 | 245 | 2 | 23 | 48,8 | 13 | 15 | 29 | 360 | 0,49 |
| 50,00 | ZTRS229S PH722F0500 ME | 3700 | 6500 | ≤19 | 0,42 | 0,064 | 0,027 | 211 | 2 | 29 | 61,5 | 13 | 14 | 29 | 450 | 0,62 |
| 50,00 | ZTRS229S PH722F0500 ME | 3700 | 6500 | >19≤24 | 0,42 | 0,064 | 0,027 | 211 | 2 | 29 | 61,5 | 13 | 14 | 29 | 450 | 0,62 |
| 50,00 | ZTRS229S PH722F0500 ME | 3700 | 6500 | >24≤32 | 0,42 | 0,064 | 0,027 | 211 | 2 | 29 | 61,5 | 13 | 14 | 29 | 450 | 0,62 |
| 50,00 | ZTRS229S PH722F0500 MEL | 3700 | 6500 | >32≤38 | 0,42 | 0,064 | 0,027 | 211 | 2 | 29 | 61,5 | 13 | 14 | 29 | 450 | 0,62 |
| 70,00 | ZTRS223S PH722F0700 ME | 3700 | 6500 | ≤19 | 0,24 | 0,036 | 0,021 | 245 | 2 | 23 | 48,8 | 13 | 15 | 29 | 360 | 0,35 |
| 70,00 | ZTRS223S PH722F0700 ME | 3700 | 6500 | >19≤24 | 0,24 | 0,036 | 0,021 | 245 | 2 | 23 | 48,8 | 13 | 15 | 29 | 360 | 0,35 |
| 70,00 | ZTRS223S PH722F0700 ME | 3700 | 6500 | >24≤32 | 0,24 | 0,036 | 0,021 | 245 | 2 | 23 | 48,8 | 13 | 15 | 29 | 360 | 0,35 |
| 70,00 | ZTRS223S PH722F0700 MEL | 3700 | 6500 | >32≤38 | 0,24 | 0,036 | 0,021 | 245 | 2 | 23 | 48,8 | 13 | 15 | 29 | 360 | 0,35 |
| 70,00 | ZTRS229S PH722F0700 ME | 3700 | 6500 | ≤19 | 0,30 | 0,046 | 0,027 | 211 | 2 | 29 | 61,5 | 13 | 14 | 29 | 450 | 0,44 |
| 70,00 | ZTRS229S PH722F0700 ME | 3700 | 6500 | >19≤24 | 0,30 | 0,046 | 0,027 | 211 | 2 | 29 | 61,5 | 13 | 14 | 29 | 450 | 0,44 |
| 70,00 | ZTRS229S PH722F0700 ME | 3700 | 6500 | >24≤32 | 0,30 | 0,046 | 0,027 | 211 | 2 | 29 | 61,5 | 13 | 14 | 29 | 450 | 0,44 |
| 70,00 | ZTRS229S PH722F0700 MEL | 3700 | 6500 | >32≤38 | 0,30 | 0,046 | 0,027 | 211 | 2 | 29 | 61,5 | 13 | 14 | 29 | 450 | 0,44 |
| 100,0 | ZTRS223S PH722F1000 ME | 3700 | 6500 | ≤19 | 0,17 | 0,026 | 0,021 | 227 | 2 | 23 | 48,8 | 12 | 15 | 29 | 360 | 0,24 |
| 100,0 | ZTRS223S PH722F1000 ME | 3700 | 6500 | >19≤24 | 0,17 | 0,026 | 0,021 | 227 | 2 | 23 | 48,8 | 12 | 15 | 29 | 360 | 0,24 |
| 100,0 | ZTRS223S PH722F1000 ME | 3700 | 6500 | >24≤32 | 0,17 | 0,026 | 0,021 | 227 | 2 | 23 | 48,8 | 12 | 15 | 29 | 360 | 0,24 |
| 100,0 | ZTRS223S PH722F1000 MEL | 3700 | 6500 | >32≤38 | 0,17 | 0,026 | 0,021 | 227 | 2 | 23 | 48,8 | 12 | 15 | 29 | 360 | 0,24 |
| 100,0 | ZTRS229S PH722F1000 ME | 3700 | 6500 | ≤19 | 0,21 | 0,032 | 0,027 | 190 | 2 | 29 | 61,5 | 9,7 | 14 | 29 | 450 | 0,31 |
| 100,0 | ZTRS229S PH722F1000 ME | 3700 | 6500 | >19≤24 | 0,21 | 0,032 | 0,027 | 190 | 2 | 29 | 61,5 | 9,7 | 14 | 29 | 450 | 0,31 |
| 100,0 | ZTRS229S PH722F1000 ME | 3700 | 6500 | >24≤32 | 0,21 | 0,032 | 0,027 | 190 | 2 | 29 | 61,5 | 9,7 | 14 | 29 | 450 | 0,31 |
| 100,0 | ZTRS229S PH722F1000 MEL | 3700 | 6500 | >32≤38 | 0,21 | 0,032 | 0,027 | 190 | 2 | 29 | 61,5 | 9,7 | 14 | 29 | 450 | 0,31 |

Zahnstangentrieb **ZTRS** schrägverzahnt
 Rack and pinion drive **ZTRS** helical gearing
 Entraînement à crémaillère **ZTRS** denture hélicoïdale



Bitte beachten Sie die Hinweise auf Seite ZTRS6!

Please take notice of the indications on page ZTRS6!

Veuillez s. v. p. prendre en considération les observations à la page ZTRS6!

| i | Typ | n1MAX DB | n1MAX ZB | MWø [mm] | vMAX ZB [m/s] | Kv [(m/s)/ (1000/min)] | Δs [mm] | CLges [N/μm] | m | z | dw [mm] | Fv2N [kN] | Fv2B [kN] | Fv2NOT [kN] | M2B [Nm] | KM1 [Nm/ 1000N] |
|---------------------------------|-------------------------|-------------|-------------|-------------|---------------------|------------------------------|------------|-----------------|---|----|------------|--------------|--------------|----------------|-------------|-----------------------|
| ZTRS3PH7 (Fv2BMAX=25 kN) | | | | | | | | | | | | | | | | |
| 4,000 | ZTRS317S PH721F0040 ME | 1900 | 4000 | ≤24 | 2,83 | 0,708 | 0,024 | 246 | 3 | 17 | 54,1 | 7,0 | 21 | 26 | 570 | 6,76 |
| 4,000 | ZTRS317S PH721F0040 ME | 1900 | 4000 | >24≤32 | 2,83 | 0,708 | 0,024 | 251 | 3 | 17 | 54,1 | 7,0 | 25 | 36 | 680 | 6,76 |
| 4,000 | ZTRS317S PH721F0040 ME | 1900 | 4000 | >32≤38 | 2,83 | 0,708 | 0,024 | 251 | 3 | 17 | 54,1 | 7,0 | 25 | 36 | 680 | 6,76 |
| 4,000 | ZTRS317S PH721F0040 MEL | 1900 | 4000 | >38≤48 | 2,83 | 0,708 | 0,024 | 261 | 3 | 17 | 54,1 | 7,0 | 25 | 36 | 680 | 6,76 |
| 5,000 | ZTRS317S PH721F0050 ME | 2200 | 5000 | ≤24 | 2,83 | 0,567 | 0,024 | 255 | 3 | 17 | 54,1 | 7,5 | 25 | 33 | 680 | 5,41 |
| 5,000 | ZTRS317S PH721F0050 ME | 2200 | 5000 | >24≤32 | 2,83 | 0,567 | 0,024 | 258 | 3 | 17 | 54,1 | 7,5 | 25 | 36 | 680 | 5,41 |
| 5,000 | ZTRS317S PH721F0050 ME | 2200 | 5000 | >32≤38 | 2,83 | 0,567 | 0,024 | 258 | 3 | 17 | 54,1 | 7,5 | 25 | 36 | 680 | 5,41 |
| 5,000 | ZTRS317S PH721F0050 MEL | 2200 | 5000 | >38≤48 | 2,83 | 0,567 | 0,024 | 265 | 3 | 17 | 54,1 | 7,5 | 25 | 36 | 680 | 5,41 |
| 7,000 | ZTRS317S PH721F0070 ME | 2500 | 5000 | ≤24 | 2,02 | 0,405 | 0,024 | 252 | 3 | 17 | 54,1 | 8,4 | 24 | 36 | 650 | 3,87 |
| 7,000 | ZTRS317S PH721F0070 ME | 2500 | 5000 | >24≤32 | 2,02 | 0,405 | 0,024 | 252 | 3 | 17 | 54,1 | 8,4 | 24 | 36 | 650 | 3,87 |
| 7,000 | ZTRS317S PH721F0070 ME | 2500 | 5000 | >32≤38 | 2,02 | 0,405 | 0,024 | 252 | 3 | 17 | 54,1 | 8,4 | 24 | 36 | 650 | 3,87 |
| 7,000 | ZTRS317S PH721F0070 MEL | 2500 | 5000 | >38≤48 | 2,02 | 0,405 | 0,024 | 256 | 3 | 17 | 54,1 | 8,4 | 24 | 36 | 650 | 3,87 |
| 10,00 | ZTRS317S PH721F0100 ME | 3000 | 5000 | ≤24 | 1,42 | 0,283 | 0,024 | 228 | 3 | 17 | 54,1 | 9,5 | 18 | 36 | 500 | 2,71 |
| 10,00 | ZTRS317S PH721F0100 ME | 3000 | 5000 | >24≤32 | 1,42 | 0,283 | 0,024 | 228 | 3 | 17 | 54,1 | 9,5 | 18 | 36 | 500 | 2,71 |
| 10,00 | ZTRS317S PH721F0100 ME | 3000 | 5000 | >32≤38 | 1,42 | 0,283 | 0,024 | 228 | 3 | 17 | 54,1 | 9,5 | 18 | 36 | 500 | 2,71 |
| 10,00 | ZTRS317S PH721F0100 MEL | 3000 | 5000 | >38≤48 | 1,42 | 0,283 | 0,024 | 230 | 3 | 17 | 54,1 | 9,5 | 18 | 36 | 500 | 2,71 |
| 16,00 | ZTRS317S PH722F0160 ME | 3000 | 5000 | ≤19 | 0,89 | 0,177 | 0,024 | 243 | 3 | 17 | 54,1 | 11 | 25 | 36 | 680 | 1,69 |
| 16,00 | ZTRS317S PH722F0160 ME | 3000 | 5000 | >19≤24 | 0,89 | 0,177 | 0,024 | 244 | 3 | 17 | 54,1 | 11 | 25 | 36 | 680 | 1,69 |
| 16,00 | ZTRS317S PH722F0160 ME | 3000 | 5000 | >24≤32 | 0,89 | 0,177 | 0,024 | 244 | 3 | 17 | 54,1 | 11 | 25 | 36 | 680 | 1,69 |
| 16,00 | ZTRS317S PH722F0160 MEL | 3000 | 5000 | >32≤38 | 0,89 | 0,177 | 0,024 | 245 | 3 | 17 | 54,1 | 11 | 25 | 36 | 680 | 1,69 |
| 20,00 | ZTRS317S PH722F0200 ME | 3000 | 5000 | ≤19 | 0,71 | 0,142 | 0,024 | 253 | 3 | 17 | 54,1 | 12 | 25 | 36 | 680 | 1,35 |
| 20,00 | ZTRS317S PH722F0200 ME | 3000 | 5000 | >19≤24 | 0,71 | 0,142 | 0,024 | 253 | 3 | 17 | 54,1 | 12 | 25 | 36 | 680 | 1,35 |
| 20,00 | ZTRS317S PH722F0200 ME | 3000 | 5000 | >24≤32 | 0,71 | 0,142 | 0,024 | 253 | 3 | 17 | 54,1 | 12 | 25 | 36 | 680 | 1,35 |
| 20,00 | ZTRS317S PH722F0200 MEL | 3000 | 5000 | >32≤38 | 0,71 | 0,142 | 0,024 | 254 | 3 | 17 | 54,1 | 12 | 25 | 36 | 680 | 1,35 |
| 25,00 | ZTRS317S PH722F0250 ME | 3500 | 6000 | ≤19 | 0,68 | 0,113 | 0,024 | 253 | 3 | 17 | 54,1 | 13 | 25 | 36 | 680 | 1,08 |
| 25,00 | ZTRS317S PH722F0250 ME | 3500 | 6000 | >19≤24 | 0,68 | 0,113 | 0,024 | 253 | 3 | 17 | 54,1 | 13 | 25 | 36 | 680 | 1,08 |
| 25,00 | ZTRS317S PH722F0250 ME | 3500 | 6000 | >24≤32 | 0,68 | 0,113 | 0,024 | 253 | 3 | 17 | 54,1 | 13 | 25 | 36 | 680 | 1,08 |
| 25,00 | ZTRS317S PH722F0250 MEL | 3500 | 6000 | >32≤38 | 0,68 | 0,113 | 0,024 | 254 | 3 | 17 | 54,1 | 13 | 25 | 36 | 680 | 1,08 |
| 28,00 | ZTRS317S PH722F0280 ME | 3700 | 6500 | ≤19 | 0,66 | 0,101 | 0,024 | 241 | 3 | 17 | 54,1 | 13 | 25 | 36 | 680 | 0,97 |
| 28,00 | ZTRS317S PH722F0280 ME | 3700 | 6500 | >19≤24 | 0,66 | 0,101 | 0,024 | 241 | 3 | 17 | 54,1 | 13 | 25 | 36 | 680 | 0,97 |
| 28,00 | ZTRS317S PH722F0280 ME | 3700 | 6500 | >24≤32 | 0,66 | 0,101 | 0,024 | 241 | 3 | 17 | 54,1 | 13 | 25 | 36 | 680 | 0,97 |
| 28,00 | ZTRS317S PH722F0280 MEL | 3700 | 6500 | >32≤38 | 0,66 | 0,101 | 0,024 | 242 | 3 | 17 | 54,1 | 13 | 25 | 36 | 680 | 0,97 |
| 35,00 | ZTRS317S PH722F0350 ME | 3700 | 6500 | ≤19 | 0,53 | 0,081 | 0,024 | 252 | 3 | 17 | 54,1 | 13 | 25 | 36 | 680 | 0,77 |
| 35,00 | ZTRS317S PH722F0350 ME | 3700 | 6500 | >19≤24 | 0,53 | 0,081 | 0,024 | 252 | 3 | 17 | 54,1 | 13 | 25 | 36 | 680 | 0,77 |
| 35,00 | ZTRS317S PH722F0350 ME | 3700 | 6500 | >24≤32 | 0,53 | 0,081 | 0,024 | 252 | 3 | 17 | 54,1 | 13 | 25 | 36 | 680 | 0,77 |
| 35,00 | ZTRS317S PH722F0350 MEL | 3700 | 6500 | >32≤38 | 0,53 | 0,081 | 0,024 | 252 | 3 | 17 | 54,1 | 13 | 25 | 36 | 680 | 0,77 |
| 40,00 | ZTRS317S PH722F0400 ME | 3700 | 6500 | ≤19 | 0,46 | 0,071 | 0,024 | 239 | 3 | 17 | 54,1 | 13 | 25 | 36 | 680 | 0,68 |
| 40,00 | ZTRS317S PH722F0400 ME | 3700 | 6500 | >19≤24 | 0,46 | 0,071 | 0,024 | 239 | 3 | 17 | 54,1 | 13 | 25 | 36 | 680 | 0,68 |
| 40,00 | ZTRS317S PH722F0400 ME | 3700 | 6500 | >24≤32 | 0,46 | 0,071 | 0,024 | 239 | 3 | 17 | 54,1 | 13 | 25 | 36 | 680 | 0,68 |
| 40,00 | ZTRS317S PH722F0400 MEL | 3700 | 6500 | >32≤38 | 0,46 | 0,071 | 0,024 | 239 | 3 | 17 | 54,1 | 13 | 25 | 36 | 680 | 0,68 |
| 50,00 | ZTRS317S PH722F0500 ME | 3700 | 6500 | ≤19 | 0,37 | 0,057 | 0,024 | 250 | 3 | 17 | 54,1 | 13 | 25 | 36 | 680 | 0,54 |
| 50,00 | ZTRS317S PH722F0500 ME | 3700 | 6500 | >19≤24 | 0,37 | 0,057 | 0,024 | 250 | 3 | 17 | 54,1 | 13 | 25 | 36 | 680 | 0,54 |
| 50,00 | ZTRS317S PH722F0500 ME | 3700 | 6500 | >24≤32 | 0,37 | 0,057 | 0,024 | 250 | 3 | 17 | 54,1 | 13 | 25 | 36 | 680 | 0,54 |
| 50,00 | ZTRS317S PH722F0500 MEL | 3700 | 6500 | >32≤38 | 0,37 | 0,057 | 0,024 | 250 | 3 | 17 | 54,1 | 13 | 25 | 36 | 680 | 0,54 |
| 70,00 | ZTRS317S PH722F0700 ME | 3700 | 6500 | ≤19 | 0,26 | 0,040 | 0,024 | 249 | 3 | 17 | 54,1 | 13 | 24 | 36 | 650 | 0,39 |
| 70,00 | ZTRS317S PH722F0700 ME | 3700 | 6500 | >19≤24 | 0,26 | 0,040 | 0,024 | 249 | 3 | 17 | 54,1 | 13 | 24 | 36 | 650 | 0,39 |
| 70,00 | ZTRS317S PH722F0700 ME | 3700 | 6500 | >24≤32 | 0,26 | 0,040 | 0,024 | 249 | 3 | 17 | 54,1 | 13 | 24 | 36 | 650 | 0,39 |
| 70,00 | ZTRS317S PH722F0700 MEL | 3700 | 6500 | >32≤38 | 0,26 | 0,040 | 0,024 | 250 | 3 | 17 | 54,1 | 13 | 24 | 36 | 650 | 0,39 |
| 100,0 | ZTRS317S PH722F1000 ME | 3700 | 6500 | ≤19 | 0,18 | 0,028 | 0,024 | 227 | 3 | 17 | 54,1 | 11 | 18 | 36 | 500 | 0,27 |
| 100,0 | ZTRS317S PH722F1000 ME | 3700 | 6500 | >19≤24 | 0,18 | 0,028 | 0,024 | 227 | 3 | 17 | 54,1 | 11 | 18 | 36 | 500 | 0,27 |
| 100,0 | ZTRS317S PH722F1000 ME | 3700 | 6500 | >24≤32 | 0,18 | 0,028 | 0,024 | 227 | 3 | 17 | 54,1 | 11 | 18 | 36 | 500 | 0,27 |
| 100,0 | ZTRS317S PH722F1000 MEL | 3700 | 6500 | >32≤38 | 0,18 | 0,028 | 0,024 | 227 | 3 | 17 | 54,1 | 11 | 18 | 36 | 500 | 0,27 |

Zahnstangentrieb **ZTRS** schrägverzahnt
 Rack and pinion drive **ZTRS** helical gearing
 Entraînement à crémaillère **ZTRS** denture hélicoïdale



Bitte beachten Sie die Hinweise auf Seite **ZTRS6!** Please take notice of the indications on page **ZTRS6!** Veuillez s. v. p. prendre en considération les observations à la page **ZTRS6!**

| i | Typ | n1MAX DB | n1MAX ZB | MWø | vMAX ZB | Kv | Δs | CLges | m | z | dw | Fv2N | Fv2B | Fv2NOT | M2B | KM1 |
|---------------------------------|-------------------------|----------------------|----------------------|--------|------------|------------------------|-------|--------|---|----|-------|------|------|--------|------|----------------|
| | | [min ⁻¹] | [min ⁻¹] | [mm] | [m/s] | [(m/s)/ (1000/min)] | [mm] | [N/μm] | | | [mm] | [kN] | [kN] | [kN] | [Nm] | [Nm/ 1000N] |
| ZTRS3PH8 (Fv2BMAX=28 kN) | | | | | | | | | | | | | | | | |
| 4,000 | ZTRS326S PH821F0040 ME | 1500 | 3500 | ≤32 | 3,79 | 1,083 | 0,036 | 296 | 3 | 26 | 82,8 | 18 | 28 | 38 | 1150 | 10,35 |
| 4,000 | ZTRS326S PH821F0040 ME | 1500 | 3500 | >32≤38 | 3,79 | 1,083 | 0,036 | 303 | 3 | 26 | 82,8 | 18 | 28 | 54 | 1150 | 10,35 |
| 4,000 | ZTRS326S PH821F0040 ME | 1500 | 3500 | >38≤48 | 3,79 | 1,083 | 0,036 | 303 | 3 | 26 | 82,8 | 18 | 28 | 54 | 1150 | 10,35 |
| 4,000 | ZTRS332S PH821F0040 ME | 1500 | 3500 | ≤32 | 4,67 | 1,333 | 0,044 | 250 | 3 | 32 | 101,9 | 17 | 25 | 31 | 1270 | 12,73 |
| 4,000 | ZTRS332S PH821F0040 ME | 1500 | 3500 | >32≤38 | 4,67 | 1,333 | 0,044 | 257 | 3 | 32 | 101,9 | 17 | 27 | 45 | 1390 | 12,73 |
| 4,000 | ZTRS332S PH821F0040 ME | 1500 | 3500 | >38≤48 | 4,67 | 1,333 | 0,044 | 257 | 3 | 32 | 101,9 | 17 | 27 | 45 | 1390 | 12,73 |
| 5,000 | ZTRS326S PH821F0050 ME | 1700 | 4000 | ≤32 | 3,47 | 0,867 | 0,036 | 304 | 3 | 26 | 82,8 | 19 | 28 | 48 | 1150 | 8,28 |
| 5,000 | ZTRS326S PH821F0050 ME | 1700 | 4000 | >32≤38 | 3,47 | 0,867 | 0,036 | 308 | 3 | 26 | 82,8 | 19 | 28 | 54 | 1150 | 8,28 |
| 5,000 | ZTRS326S PH821F0050 ME | 1700 | 4000 | >38≤48 | 3,47 | 0,867 | 0,036 | 308 | 3 | 26 | 82,8 | 19 | 28 | 54 | 1150 | 8,28 |
| 5,000 | ZTRS332S PH821F0050 ME | 1700 | 4000 | ≤32 | 4,27 | 1,067 | 0,044 | 258 | 3 | 32 | 101,9 | 19 | 27 | 39 | 1390 | 10,19 |
| 5,000 | ZTRS332S PH821F0050 ME | 1700 | 4000 | >32≤38 | 4,27 | 1,067 | 0,044 | 263 | 3 | 32 | 101,9 | 19 | 27 | 53 | 1390 | 10,19 |
| 5,000 | ZTRS332S PH821F0050 ME | 1700 | 4000 | >38≤48 | 4,27 | 1,067 | 0,044 | 263 | 3 | 32 | 101,9 | 19 | 27 | 53 | 1390 | 10,19 |
| 7,000 | ZTRS326S PH821F0070 ME | 2000 | 4000 | ≤32 | 2,48 | 0,619 | 0,036 | 302 | 3 | 26 | 82,8 | 22 | 28 | 54 | 1150 | 5,91 |
| 7,000 | ZTRS326S PH821F0070 ME | 2000 | 4000 | >32≤38 | 2,48 | 0,619 | 0,036 | 302 | 3 | 26 | 82,8 | 22 | 28 | 54 | 1150 | 5,91 |
| 7,000 | ZTRS326S PH821F0070 ME | 2000 | 4000 | >38≤48 | 2,48 | 0,619 | 0,036 | 302 | 3 | 26 | 82,8 | 22 | 28 | 54 | 1150 | 5,91 |
| 7,000 | ZTRS332S PH821F0070 ME | 2000 | 4000 | ≤32 | 3,05 | 0,762 | 0,044 | 256 | 3 | 32 | 101,9 | 20 | 27 | 53 | 1390 | 7,28 |
| 7,000 | ZTRS332S PH821F0070 ME | 2000 | 4000 | >32≤38 | 3,05 | 0,762 | 0,044 | 256 | 3 | 32 | 101,9 | 20 | 27 | 53 | 1390 | 7,28 |
| 7,000 | ZTRS332S PH821F0070 ME | 2000 | 4000 | >38≤48 | 3,05 | 0,762 | 0,044 | 256 | 3 | 32 | 101,9 | 20 | 27 | 53 | 1390 | 7,28 |
| 10,00 | ZTRS326S PH821F0100 ME | 2500 | 4000 | ≤32 | 1,73 | 0,433 | 0,036 | 267 | 3 | 26 | 82,8 | 19 | 28 | 54 | 1150 | 4,14 |
| 10,00 | ZTRS326S PH821F0100 ME | 2500 | 4000 | >32≤38 | 1,73 | 0,433 | 0,036 | 267 | 3 | 26 | 82,8 | 19 | 28 | 54 | 1150 | 4,14 |
| 10,00 | ZTRS326S PH821F0100 ME | 2500 | 4000 | >38≤48 | 1,73 | 0,433 | 0,036 | 267 | 3 | 26 | 82,8 | 19 | 28 | 54 | 1150 | 4,14 |
| 10,00 | ZTRS332S PH821F0100 ME | 2500 | 4000 | ≤32 | 2,13 | 0,533 | 0,044 | 219 | 3 | 32 | 101,9 | 16 | 24 | 47 | 1200 | 5,09 |
| 10,00 | ZTRS332S PH821F0100 ME | 2500 | 4000 | >32≤38 | 2,13 | 0,533 | 0,044 | 219 | 3 | 32 | 101,9 | 16 | 24 | 47 | 1200 | 5,09 |
| 10,00 | ZTRS332S PH821F0100 ME | 2500 | 4000 | >38≤48 | 2,13 | 0,533 | 0,044 | 219 | 3 | 32 | 101,9 | 16 | 24 | 47 | 1200 | 5,09 |
| 16,00 | ZTRS326S PH822F0160 ME | 2500 | 4500 | ≤24 | 1,22 | 0,271 | 0,036 | 307 | 3 | 26 | 82,8 | 27 | 28 | 54 | 1150 | 2,59 |
| 16,00 | ZTRS326S PH822F0160 ME | 2500 | 4500 | >24≤32 | 1,22 | 0,271 | 0,036 | 308 | 3 | 26 | 82,8 | 27 | 28 | 54 | 1150 | 2,59 |
| 16,00 | ZTRS326S PH822F0160 ME | 2500 | 4500 | >32≤38 | 1,22 | 0,271 | 0,036 | 308 | 3 | 26 | 82,8 | 27 | 28 | 54 | 1150 | 2,59 |
| 16,00 | ZTRS326S PH822F0160 MEL | 2500 | 4500 | >38≤48 | 1,22 | 0,271 | 0,036 | 310 | 3 | 26 | 82,8 | 27 | 28 | 54 | 1150 | 2,59 |
| 16,00 | ZTRS332S PH822F0160 ME | 2500 | 4500 | ≤24 | 1,50 | 0,333 | 0,044 | 261 | 3 | 32 | 101,9 | 22 | 27 | 53 | 1390 | 3,18 |
| 16,00 | ZTRS332S PH822F0160 ME | 2500 | 4500 | >24≤32 | 1,50 | 0,333 | 0,044 | 262 | 3 | 32 | 101,9 | 22 | 27 | 53 | 1390 | 3,18 |
| 16,00 | ZTRS332S PH822F0160 ME | 2500 | 4500 | >32≤38 | 1,50 | 0,333 | 0,044 | 262 | 3 | 32 | 101,9 | 22 | 27 | 53 | 1390 | 3,18 |
| 16,00 | ZTRS332S PH822F0160 MEL | 2500 | 4500 | >38≤48 | 1,50 | 0,333 | 0,044 | 265 | 3 | 32 | 101,9 | 22 | 27 | 53 | 1390 | 3,18 |
| 20,00 | ZTRS326S PH822F0200 ME | 2500 | 4500 | ≤24 | 0,98 | 0,217 | 0,036 | 311 | 3 | 26 | 82,8 | 28 | 28 | 54 | 1150 | 2,07 |
| 20,00 | ZTRS326S PH822F0200 ME | 2500 | 4500 | >24≤32 | 0,98 | 0,217 | 0,036 | 312 | 3 | 26 | 82,8 | 28 | 28 | 54 | 1150 | 2,07 |
| 20,00 | ZTRS326S PH822F0200 ME | 2500 | 4500 | >32≤38 | 0,98 | 0,217 | 0,036 | 312 | 3 | 26 | 82,8 | 28 | 28 | 54 | 1150 | 2,07 |
| 20,00 | ZTRS326S PH822F0200 MEL | 2500 | 4500 | >38≤48 | 0,98 | 0,217 | 0,036 | 313 | 3 | 26 | 82,8 | 28 | 28 | 54 | 1150 | 2,07 |
| 20,00 | ZTRS332S PH822F0200 ME | 2500 | 4500 | ≤24 | 1,20 | 0,267 | 0,044 | 265 | 3 | 32 | 101,9 | 25 | 27 | 53 | 1390 | 2,55 |
| 20,00 | ZTRS332S PH822F0200 ME | 2500 | 4500 | >24≤32 | 1,20 | 0,267 | 0,044 | 266 | 3 | 32 | 101,9 | 25 | 27 | 53 | 1390 | 2,55 |
| 20,00 | ZTRS332S PH822F0200 ME | 2500 | 4500 | >32≤38 | 1,20 | 0,267 | 0,044 | 266 | 3 | 32 | 101,9 | 25 | 27 | 53 | 1390 | 2,55 |
| 20,00 | ZTRS332S PH822F0200 MEL | 2500 | 4500 | >38≤48 | 1,20 | 0,267 | 0,044 | 268 | 3 | 32 | 101,9 | 25 | 27 | 53 | 1390 | 2,55 |
| 25,00 | ZTRS326S PH822F0250 ME | 3000 | 5500 | ≤24 | 0,95 | 0,173 | 0,036 | 318 | 3 | 26 | 82,8 | 28 | 28 | 54 | 1150 | 1,66 |
| 25,00 | ZTRS326S PH822F0250 ME | 3000 | 5500 | >24≤32 | 0,95 | 0,173 | 0,036 | 318 | 3 | 26 | 82,8 | 28 | 28 | 54 | 1150 | 1,66 |
| 25,00 | ZTRS326S PH822F0250 ME | 3000 | 5500 | >32≤38 | 0,95 | 0,173 | 0,036 | 318 | 3 | 26 | 82,8 | 28 | 28 | 54 | 1150 | 1,66 |
| 25,00 | ZTRS326S PH822F0250 MEL | 3000 | 5500 | >38≤48 | 0,95 | 0,173 | 0,036 | 319 | 3 | 26 | 82,8 | 28 | 28 | 54 | 1150 | 1,66 |
| 25,00 | ZTRS332S PH822F0250 ME | 3000 | 5500 | ≤24 | 1,17 | 0,213 | 0,044 | 273 | 3 | 32 | 101,9 | 25 | 27 | 53 | 1390 | 2,04 |
| 25,00 | ZTRS332S PH822F0250 ME | 3000 | 5500 | >24≤32 | 1,17 | 0,213 | 0,044 | 274 | 3 | 32 | 101,9 | 25 | 27 | 53 | 1390 | 2,04 |
| 25,00 | ZTRS332S PH822F0250 ME | 3000 | 5500 | >32≤38 | 1,17 | 0,213 | 0,044 | 274 | 3 | 32 | 101,9 | 25 | 27 | 53 | 1390 | 2,04 |
| 25,00 | ZTRS332S PH822F0250 MEL | 3000 | 5500 | >38≤48 | 1,17 | 0,213 | 0,044 | 275 | 3 | 32 | 101,9 | 25 | 27 | 53 | 1390 | 2,04 |
| 28,00 | ZTRS326S PH822F0280 ME | 3300 | 6000 | ≤24 | 0,93 | 0,155 | 0,036 | 307 | 3 | 26 | 82,8 | 27 | 28 | 54 | 1150 | 1,48 |
| 28,00 | ZTRS326S PH822F0280 ME | 3300 | 6000 | >24≤32 | 0,93 | 0,155 | 0,036 | 307 | 3 | 26 | 82,8 | 27 | 28 | 54 | 1150 | 1,48 |
| 28,00 | ZTRS326S PH822F0280 ME | 3300 | 6000 | >32≤38 | 0,93 | 0,155 | 0,036 | 307 | 3 | 26 | 82,8 | 27 | 28 | 54 | 1150 | 1,48 |
| 28,00 | ZTRS326S PH822F0280 MEL | 3300 | 6000 | >38≤48 | 0,93 | 0,155 | 0,036 | 308 | 3 | 26 | 82,8 | 27 | 28 | 54 | 1150 | 1,48 |
| 28,00 | ZTRS332S PH822F0280 ME | 3300 | 6000 | ≤24 | 1,14 | 0,191 | 0,044 | 261 | 3 | 32 | 101,9 | 22 | 27 | 53 | 1390 | 1,82 |
| 28,00 | ZTRS332S PH822F0280 ME | 3300 | 6000 | >24≤32 | 1,14 | 0,191 | 0,044 | 261 | 3 | 32 | 101,9 | 22 | 27 | 53 | 1390 | 1,82 |
| 28,00 | ZTRS332S PH822F0280 ME | 3300 | 6000 | >32≤38 | 1,14 | 0,191 | 0,044 | 261 | 3 | 32 | 101,9 | 22 | 27 | 53 | 1390 | 1,82 |
| 28,00 | ZTRS332S PH822F0280 MEL | 3300 | 6000 | >38≤48 | 1,14 | 0,191 | 0,044 | 262 | 3 | 32 | 101,9 | 22 | 27 | 53 | 1390 | 1,82 |
| 35,00 | ZTRS326S PH822F0350 ME | 3300 | 6000 | ≤24 | 0,74 | 0,124 | 0,036 | 311 | 3 | 26 | 82,8 | 28 | 28 | 54 | 1150 | 1,18 |
| 35,00 | ZTRS326S PH822F0350 ME | 3300 | 6000 | >24≤32 | 0,74 | 0,124 | 0,036 | 311 | 3 | 26 | 82,8 | 28 | 28 | 54 | 1150 | 1,18 |
| 35,00 | ZTRS326S PH822F0350 ME | 3300 | 6000 | >32≤38 | 0,74 | 0,124 | 0,036 | 311 | 3 | 26 | 82,8 | 28 | 28 | 54 | 1150 | 1,18 |
| 35,00 | ZTRS326S PH822F0350 MEL | 3300 | 6000 | >38≤48 | 0,74 | 0,124 | 0,036 | 311 | 3 | 26 | 82,8 | 28 | 28 | 54 | 1150 | 1,18 |
| 35,00 | ZTRS332S PH822F0350 ME | 3300 | 6000 | ≤24 | 0,91 | 0,152 | 0,044 | 265 | 3 | 32 | 101,9 | 25 | 27 | 53 | 1390 | 1,46 |
| 35,00 | ZTRS332S PH822F0350 ME | 3300 | 6000 | >24≤32 | 0,91 | 0,152 | 0,044 | 265 | 3 | 32 | 101,9 | 25 | 27 | 53 | 1390 | 1,46 |

Zahnstangentrieb **ZTRS** schrägverzahnt
 Rack and pinion drive **ZTRS** helical gearing
 Entraînement à crémaillère **ZTRS** denture hélicoïdale



STÖBER



Bitte beachten Sie die Hinweise auf Seite ZTRS6!

Please take notice of the indications on page ZTRS6!

Veuillez s. v. p. prendre en considération les observations à la page ZTRS6!

| i | Typ | n1MAX DB | n1MAX ZB | MWø [mm] | vMAX ZB [m/s] | Kv [(m/s)/ (1000/min)] | Δs [mm] | CLges [N/μm] | m | z | dw [mm] | Fv2N [kN] | Fv2B [kN] | Fv2NOT [kN] | M2B [Nm] | KM1 [Nm/ 1000N] |
|---------------------------------|-------------------------|-------------|-------------|-------------|---------------------|------------------------------|------------|-----------------|---|----|------------|--------------|--------------|----------------|-------------|-----------------------|
| ZTRS3PH8 (Fv2BMAX=28 kN) | | | | | | | | | | | | | | | | |
| 35,00 | ZTRS332S PH822F0350 ME | 3300 | 6000 | >32≤38 | 0,91 | 0,152 | 0,044 | 265 | 3 | 32 | 101,9 | 25 | 27 | 53 | 1390 | 1,46 |
| 35,00 | ZTRS332S PH822F0350 MEL | 3300 | 6000 | >38≤48 | 0,91 | 0,152 | 0,044 | 266 | 3 | 32 | 101,9 | 25 | 27 | 53 | 1390 | 1,46 |
| 40,00 | ZTRS326S PH822F0400 ME | 3300 | 6000 | ≤24 | 0,65 | 0,108 | 0,036 | 303 | 3 | 26 | 82,8 | 27 | 28 | 54 | 1150 | 1,04 |
| 40,00 | ZTRS326S PH822F0400 ME | 3300 | 6000 | >24≤32 | 0,65 | 0,108 | 0,036 | 303 | 3 | 26 | 82,8 | 27 | 28 | 54 | 1150 | 1,04 |
| 40,00 | ZTRS326S PH822F0400 ME | 3300 | 6000 | >32≤38 | 0,65 | 0,108 | 0,036 | 303 | 3 | 26 | 82,8 | 27 | 28 | 54 | 1150 | 1,04 |
| 40,00 | ZTRS326S PH822F0400 MEL | 3300 | 6000 | >38≤48 | 0,65 | 0,108 | 0,036 | 304 | 3 | 26 | 82,8 | 27 | 28 | 54 | 1150 | 1,04 |
| 40,00 | ZTRS332S PH822F0400 ME | 3300 | 6000 | ≤24 | 0,80 | 0,133 | 0,044 | 257 | 3 | 32 | 101,9 | 22 | 27 | 53 | 1390 | 1,27 |
| 40,00 | ZTRS332S PH822F0400 ME | 3300 | 6000 | >24≤32 | 0,80 | 0,133 | 0,044 | 257 | 3 | 32 | 101,9 | 22 | 27 | 53 | 1390 | 1,27 |
| 40,00 | ZTRS332S PH822F0400 ME | 3300 | 6000 | >32≤38 | 0,80 | 0,133 | 0,044 | 257 | 3 | 32 | 101,9 | 22 | 27 | 53 | 1390 | 1,27 |
| 40,00 | ZTRS332S PH822F0400 MEL | 3300 | 6000 | >38≤48 | 0,80 | 0,133 | 0,044 | 258 | 3 | 32 | 101,9 | 22 | 27 | 53 | 1390 | 1,27 |
| 50,00 | ZTRS326S PH822F0500 ME | 3300 | 6000 | ≤24 | 0,52 | 0,087 | 0,036 | 308 | 3 | 26 | 82,8 | 28 | 28 | 54 | 1150 | 0,83 |
| 50,00 | ZTRS326S PH822F0500 ME | 3300 | 6000 | >24≤32 | 0,52 | 0,087 | 0,036 | 308 | 3 | 26 | 82,8 | 28 | 28 | 54 | 1150 | 0,83 |
| 50,00 | ZTRS326S PH822F0500 ME | 3300 | 6000 | >32≤38 | 0,52 | 0,087 | 0,036 | 308 | 3 | 26 | 82,8 | 28 | 28 | 54 | 1150 | 0,83 |
| 50,00 | ZTRS326S PH822F0500 MEL | 3300 | 6000 | >38≤48 | 0,52 | 0,087 | 0,036 | 309 | 3 | 26 | 82,8 | 28 | 28 | 54 | 1150 | 0,83 |
| 50,00 | ZTRS332S PH822F0500 ME | 3300 | 6000 | ≤24 | 0,64 | 0,107 | 0,044 | 263 | 3 | 32 | 101,9 | 25 | 27 | 53 | 1390 | 1,02 |
| 50,00 | ZTRS332S PH822F0500 ME | 3300 | 6000 | >24≤32 | 0,64 | 0,107 | 0,044 | 263 | 3 | 32 | 101,9 | 25 | 27 | 53 | 1390 | 1,02 |
| 50,00 | ZTRS332S PH822F0500 ME | 3300 | 6000 | >32≤38 | 0,64 | 0,107 | 0,044 | 263 | 3 | 32 | 101,9 | 25 | 27 | 53 | 1390 | 1,02 |
| 50,00 | ZTRS332S PH822F0500 MEL | 3300 | 6000 | >38≤48 | 0,64 | 0,107 | 0,044 | 263 | 3 | 32 | 101,9 | 25 | 27 | 53 | 1390 | 1,02 |
| 70,00 | ZTRS326S PH822F0700 ME | 3300 | 6000 | ≤24 | 0,37 | 0,062 | 0,036 | 305 | 3 | 26 | 82,8 | 24 | 28 | 54 | 1150 | 0,59 |
| 70,00 | ZTRS326S PH822F0700 ME | 3300 | 6000 | >24≤32 | 0,37 | 0,062 | 0,036 | 305 | 3 | 26 | 82,8 | 24 | 28 | 54 | 1150 | 0,59 |
| 70,00 | ZTRS326S PH822F0700 ME | 3300 | 6000 | >32≤38 | 0,37 | 0,062 | 0,036 | 305 | 3 | 26 | 82,8 | 24 | 28 | 54 | 1150 | 0,59 |
| 70,00 | ZTRS326S PH822F0700 MEL | 3300 | 6000 | >38≤48 | 0,37 | 0,062 | 0,036 | 305 | 3 | 26 | 82,8 | 24 | 28 | 54 | 1150 | 0,59 |
| 70,00 | ZTRS332S PH822F0700 ME | 3300 | 6000 | ≤24 | 0,46 | 0,076 | 0,044 | 259 | 3 | 32 | 101,9 | 20 | 27 | 53 | 1390 | 0,73 |
| 70,00 | ZTRS332S PH822F0700 ME | 3300 | 6000 | >24≤32 | 0,46 | 0,076 | 0,044 | 259 | 3 | 32 | 101,9 | 20 | 27 | 53 | 1390 | 0,73 |
| 70,00 | ZTRS332S PH822F0700 ME | 3300 | 6000 | >32≤38 | 0,46 | 0,076 | 0,044 | 259 | 3 | 32 | 101,9 | 20 | 27 | 53 | 1390 | 0,73 |
| 70,00 | ZTRS332S PH822F0700 MEL | 3300 | 6000 | >38≤48 | 0,46 | 0,076 | 0,044 | 259 | 3 | 32 | 101,9 | 20 | 27 | 53 | 1390 | 0,73 |
| 100,0 | ZTRS326S PH822F1000 ME | 3300 | 6000 | ≤24 | 0,26 | 0,043 | 0,036 | 268 | 3 | 26 | 82,8 | 19 | 28 | 54 | 1150 | 0,41 |
| 100,0 | ZTRS326S PH822F1000 ME | 3300 | 6000 | >24≤32 | 0,26 | 0,043 | 0,036 | 268 | 3 | 26 | 82,8 | 19 | 28 | 54 | 1150 | 0,41 |
| 100,0 | ZTRS326S PH822F1000 ME | 3300 | 6000 | >32≤38 | 0,26 | 0,043 | 0,036 | 268 | 3 | 26 | 82,8 | 19 | 28 | 54 | 1150 | 0,41 |
| 100,0 | ZTRS326S PH822F1000 MEL | 3300 | 6000 | >38≤48 | 0,26 | 0,043 | 0,036 | 268 | 3 | 26 | 82,8 | 19 | 28 | 54 | 1150 | 0,41 |
| 100,0 | ZTRS332S PH822F1000 ME | 3300 | 6000 | ≤24 | 0,32 | 0,053 | 0,044 | 220 | 3 | 32 | 101,9 | 16 | 24 | 47 | 1200 | 0,51 |
| 100,0 | ZTRS332S PH822F1000 ME | 3300 | 6000 | >24≤32 | 0,32 | 0,053 | 0,044 | 220 | 3 | 32 | 101,9 | 16 | 24 | 47 | 1200 | 0,51 |
| 100,0 | ZTRS332S PH822F1000 ME | 3300 | 6000 | >32≤38 | 0,32 | 0,053 | 0,044 | 220 | 3 | 32 | 101,9 | 16 | 24 | 47 | 1200 | 0,51 |
| 100,0 | ZTRS332S PH822F1000 MEL | 3300 | 6000 | >38≤48 | 0,32 | 0,053 | 0,044 | 220 | 3 | 32 | 101,9 | 16 | 24 | 47 | 1200 | 0,51 |
| ZTRS4PH8 (Fv2BMAX=43 kN) | | | | | | | | | | | | | | | | |
| 4,000 | ZTRS420S PH821F0040 ME | 1500 | 3500 | ≤32 | 3,89 | 1,111 | 0,037 | 333 | 4 | 20 | 84,9 | 18 | 30 | 37 | 1270 | 10,61 |
| 4,000 | ZTRS420S PH821F0040 ME | 1500 | 3500 | >32≤38 | 3,89 | 1,111 | 0,037 | 342 | 4 | 20 | 84,9 | 18 | 38 | 54 | 1600 | 10,61 |
| 4,000 | ZTRS420S PH821F0040 ME | 1500 | 3500 | >38≤48 | 3,89 | 1,111 | 0,037 | 342 | 4 | 20 | 84,9 | 18 | 38 | 54 | 1600 | 10,61 |
| 5,000 | ZTRS420S PH821F0050 ME | 1700 | 4000 | ≤32 | 3,56 | 0,889 | 0,037 | 343 | 4 | 20 | 84,9 | 19 | 37 | 47 | 1590 | 8,49 |
| 5,000 | ZTRS420S PH821F0050 ME | 1700 | 4000 | >32≤38 | 3,56 | 0,889 | 0,037 | 349 | 4 | 20 | 84,9 | 19 | 40 | 54 | 1700 | 8,49 |
| 5,000 | ZTRS420S PH821F0050 ME | 1700 | 4000 | >38≤48 | 3,56 | 0,889 | 0,037 | 349 | 4 | 20 | 84,9 | 19 | 40 | 54 | 1700 | 8,49 |
| 7,000 | ZTRS420S PH821F0070 ME | 2000 | 4000 | ≤32 | 2,54 | 0,635 | 0,037 | 341 | 4 | 20 | 84,9 | 22 | 38 | 54 | 1600 | 6,06 |
| 7,000 | ZTRS420S PH821F0070 ME | 2000 | 4000 | >32≤38 | 2,54 | 0,635 | 0,037 | 341 | 4 | 20 | 84,9 | 22 | 38 | 54 | 1600 | 6,06 |
| 7,000 | ZTRS420S PH821F0070 ME | 2000 | 4000 | >38≤48 | 2,54 | 0,635 | 0,037 | 341 | 4 | 20 | 84,9 | 22 | 38 | 54 | 1600 | 6,06 |
| 10,00 | ZTRS420S PH821F0100 ME | 2500 | 4000 | ≤32 | 1,78 | 0,445 | 0,037 | 295 | 4 | 20 | 84,9 | 19 | 28 | 54 | 1200 | 4,24 |
| 10,00 | ZTRS420S PH821F0100 ME | 2500 | 4000 | >32≤38 | 1,78 | 0,445 | 0,037 | 295 | 4 | 20 | 84,9 | 19 | 28 | 54 | 1200 | 4,24 |
| 10,00 | ZTRS420S PH821F0100 ME | 2500 | 4000 | >38≤48 | 1,78 | 0,445 | 0,037 | 295 | 4 | 20 | 84,9 | 19 | 28 | 54 | 1200 | 4,24 |
| 16,00 | ZTRS420S PH822F0160 ME | 2500 | 4500 | ≤24 | 1,25 | 0,278 | 0,037 | 347 | 4 | 20 | 84,9 | 26 | 43 | 54 | 1840 | 2,65 |
| 16,00 | ZTRS420S PH822F0160 ME | 2500 | 4500 | >24≤32 | 1,25 | 0,278 | 0,037 | 349 | 4 | 20 | 84,9 | 26 | 43 | 54 | 1840 | 2,65 |
| 16,00 | ZTRS420S PH822F0160 ME | 2500 | 4500 | >32≤38 | 1,25 | 0,278 | 0,037 | 349 | 4 | 20 | 84,9 | 26 | 43 | 54 | 1840 | 2,65 |
| 16,00 | ZTRS420S PH822F0160 MEL | 2500 | 4500 | >38≤48 | 1,25 | 0,278 | 0,037 | 352 | 4 | 20 | 84,9 | 26 | 43 | 54 | 1840 | 2,65 |
| 20,00 | ZTRS420S PH822F0200 ME | 2500 | 4500 | ≤24 | 1,00 | 0,222 | 0,037 | 353 | 4 | 20 | 84,9 | 29 | 43 | 54 | 1840 | 2,12 |
| 20,00 | ZTRS420S PH822F0200 ME | 2500 | 4500 | >24≤32 | 1,00 | 0,222 | 0,037 | 354 | 4 | 20 | 84,9 | 29 | 43 | 54 | 1840 | 2,12 |
| 20,00 | ZTRS420S PH822F0200 ME | 2500 | 4500 | >32≤38 | 1,00 | 0,222 | 0,037 | 354 | 4 | 20 | 84,9 | 29 | 43 | 54 | 1840 | 2,12 |
| 20,00 | ZTRS420S PH822F0200 MEL | 2500 | 4500 | >38≤48 | 1,00 | 0,222 | 0,037 | 355 | 4 | 20 | 84,9 | 29 | 43 | 54 | 1840 | 2,12 |
| 25,00 | ZTRS420S PH822F0250 ME | 3000 | 5500 | ≤24 | 0,98 | 0,178 | 0,037 | 362 | 4 | 20 | 84,9 | 29 | 43 | 54 | 1840 | 1,70 |
| 25,00 | ZTRS420S PH822F0250 ME | 3000 | 5500 | >24≤32 | 0,98 | 0,178 | 0,037 | 363 | 4 | 20 | 84,9 | 29 | 43 | 54 | 1840 | 1,70 |
| 25,00 | ZTRS420S PH822F0250 ME | 3000 | 5500 | >32≤38 | 0,98 | 0,178 | 0,037 | 363 | 4 | 20 | 84,9 | 29 | 43 | 54 | 1840 | 1,70 |
| 25,00 | ZTRS420S PH822F0250 MEL | 3000 | 5500 | >38≤48 | 0,98 | 0,178 | 0,037 | 364 | 4 | 20 | 84,9 | 29 | 43 | 54 | 1840 | 1,70 |

Zahnstangentrieb **ZTRS** schrägverzahnt
 Rack and pinion drive **ZTRS** helical gearing
 Entraînement à crémaillère **ZTRS** denture hélicoïdale



Bitte beachten Sie die Hinweise auf Seite ZTRS6!

Please take notice of the indications on page ZTRS6!

Veuillez s. v. p. prendre en considération les observations à la page ZTRS6!

| i | Typ | n1MAX DB | n1MAX ZB | MWø [mm] | vMAX ZB [m/s] | Kv [(m/s)/ (1000/min)] | Δs [mm] | CLges [N/μm] | m | z | dw [mm] | Fv2N [kN] | Fv2B [kN] | Fv2NOT [kN] | M2B [Nm] | KM1 [Nm/ 1000N] |
|---------------------------------|-------------------------|-------------|-------------|-------------|---------------------|------------------------------|------------|-----------------|---|----|------------|--------------|--------------|----------------|-------------|-----------------------|
| ZTRS4PH8 (Fv2BMAX=43 kN) | | | | | | | | | | | | | | | | |
| 28,00 | ZTRS420S PH822F0280 ME | 3300 | 6000 | ≤24 | 0,95 | 0,159 | 0,037 | 347 | 4 | 20 | 84,9 | 26 | 43 | 54 | 1840 | 1,52 |
| 28,00 | ZTRS420S PH822F0280 ME | 3300 | 6000 | >24≤32 | 0,95 | 0,159 | 0,037 | 347 | 4 | 20 | 84,9 | 26 | 43 | 54 | 1840 | 1,52 |
| 28,00 | ZTRS420S PH822F0280 ME | 3300 | 6000 | >32≤38 | 0,95 | 0,159 | 0,037 | 347 | 4 | 20 | 84,9 | 26 | 43 | 54 | 1840 | 1,52 |
| 28,00 | ZTRS420S PH822F0280 MEL | 3300 | 6000 | >38≤48 | 0,95 | 0,159 | 0,037 | 348 | 4 | 20 | 84,9 | 26 | 43 | 54 | 1840 | 1,52 |
| 35,00 | ZTRS420S PH822F0350 ME | 3300 | 6000 | ≤24 | 0,76 | 0,127 | 0,037 | 352 | 4 | 20 | 84,9 | 29 | 43 | 54 | 1840 | 1,21 |
| 35,00 | ZTRS420S PH822F0350 ME | 3300 | 6000 | >24≤32 | 0,76 | 0,127 | 0,037 | 352 | 4 | 20 | 84,9 | 29 | 43 | 54 | 1840 | 1,21 |
| 35,00 | ZTRS420S PH822F0350 ME | 3300 | 6000 | >32≤38 | 0,76 | 0,127 | 0,037 | 352 | 4 | 20 | 84,9 | 29 | 43 | 54 | 1840 | 1,21 |
| 35,00 | ZTRS420S PH822F0350 MEL | 3300 | 6000 | >38≤48 | 0,76 | 0,127 | 0,037 | 353 | 4 | 20 | 84,9 | 29 | 43 | 54 | 1840 | 1,21 |
| 40,00 | ZTRS420S PH822F0400 ME | 3300 | 6000 | ≤24 | 0,67 | 0,111 | 0,037 | 343 | 4 | 20 | 84,9 | 26 | 43 | 54 | 1840 | 1,06 |
| 40,00 | ZTRS420S PH822F0400 ME | 3300 | 6000 | >24≤32 | 0,67 | 0,111 | 0,037 | 343 | 4 | 20 | 84,9 | 26 | 43 | 54 | 1840 | 1,06 |
| 40,00 | ZTRS420S PH822F0400 ME | 3300 | 6000 | >32≤38 | 0,67 | 0,111 | 0,037 | 343 | 4 | 20 | 84,9 | 26 | 43 | 54 | 1840 | 1,06 |
| 40,00 | ZTRS420S PH822F0400 MEL | 3300 | 6000 | >38≤48 | 0,67 | 0,111 | 0,037 | 343 | 4 | 20 | 84,9 | 26 | 43 | 54 | 1840 | 1,06 |
| 50,00 | ZTRS420S PH822F0500 ME | 3300 | 6000 | ≤24 | 0,53 | 0,089 | 0,037 | 349 | 4 | 20 | 84,9 | 29 | 43 | 54 | 1840 | 0,85 |
| 50,00 | ZTRS420S PH822F0500 ME | 3300 | 6000 | >24≤32 | 0,53 | 0,089 | 0,037 | 349 | 4 | 20 | 84,9 | 29 | 43 | 54 | 1840 | 0,85 |
| 50,00 | ZTRS420S PH822F0500 ME | 3300 | 6000 | >32≤38 | 0,53 | 0,089 | 0,037 | 349 | 4 | 20 | 84,9 | 29 | 43 | 54 | 1840 | 0,85 |
| 50,00 | ZTRS420S PH822F0500 MEL | 3300 | 6000 | >38≤48 | 0,53 | 0,089 | 0,037 | 350 | 4 | 20 | 84,9 | 29 | 43 | 54 | 1840 | 0,85 |
| 70,00 | ZTRS420S PH822F0700 ME | 3300 | 6000 | ≤24 | 0,38 | 0,064 | 0,037 | 344 | 4 | 20 | 84,9 | 24 | 38 | 54 | 1600 | 0,61 |
| 70,00 | ZTRS420S PH822F0700 ME | 3300 | 6000 | >24≤32 | 0,38 | 0,064 | 0,037 | 344 | 4 | 20 | 84,9 | 24 | 38 | 54 | 1600 | 0,61 |
| 70,00 | ZTRS420S PH822F0700 ME | 3300 | 6000 | >32≤38 | 0,38 | 0,064 | 0,037 | 344 | 4 | 20 | 84,9 | 24 | 38 | 54 | 1600 | 0,61 |
| 70,00 | ZTRS420S PH822F0700 MEL | 3300 | 6000 | >38≤48 | 0,38 | 0,064 | 0,037 | 345 | 4 | 20 | 84,9 | 24 | 38 | 54 | 1600 | 0,61 |
| 100,0 | ZTRS420S PH822F1000 ME | 3300 | 6000 | ≤24 | 0,27 | 0,045 | 0,037 | 296 | 4 | 20 | 84,9 | 19 | 28 | 54 | 1200 | 0,42 |
| 100,0 | ZTRS420S PH822F1000 ME | 3300 | 6000 | >24≤32 | 0,27 | 0,045 | 0,037 | 296 | 4 | 20 | 84,9 | 19 | 28 | 54 | 1200 | 0,42 |
| 100,0 | ZTRS420S PH822F1000 ME | 3300 | 6000 | >32≤38 | 0,27 | 0,045 | 0,037 | 296 | 4 | 20 | 84,9 | 19 | 28 | 54 | 1200 | 0,42 |
| 100,0 | ZTRS420S PH822F1000 MEL | 3300 | 6000 | >38≤48 | 0,27 | 0,045 | 0,037 | 296 | 4 | 20 | 84,9 | 19 | 28 | 54 | 1200 | 0,42 |
| ZTRS5PH8 (Fv2BMAX=39 kN) | | | | | | | | | | | | | | | | |
| 4,000 | ZTRS516S PH821F0040 ME | 1500 | 3500 | ≤32 | 3,89 | 1,111 | 0,037 | 362 | 5 | 16 | 84,9 | 18 | 30 | 37 | 1270 | 10,61 |
| 4,000 | ZTRS516S PH821F0040 ME | 1500 | 3500 | >32≤38 | 3,89 | 1,111 | 0,037 | 373 | 5 | 16 | 84,9 | 18 | 38 | 54 | 1600 | 10,61 |
| 4,000 | ZTRS516S PH821F0040 ME | 1500 | 3500 | >38≤48 | 3,89 | 1,111 | 0,037 | 373 | 5 | 16 | 84,9 | 18 | 38 | 54 | 1600 | 10,61 |
| 5,000 | ZTRS516S PH821F0050 ME | 1700 | 4000 | ≤32 | 3,56 | 0,889 | 0,037 | 374 | 5 | 16 | 84,9 | 19 | 37 | 47 | 1590 | 8,49 |
| 5,000 | ZTRS516S PH821F0050 ME | 1700 | 4000 | >32≤38 | 3,56 | 0,889 | 0,037 | 381 | 5 | 16 | 84,9 | 19 | 39 | 54 | 1650 | 8,49 |
| 5,000 | ZTRS516S PH821F0050 ME | 1700 | 4000 | >38≤48 | 3,56 | 0,889 | 0,037 | 381 | 5 | 16 | 84,9 | 19 | 39 | 54 | 1650 | 8,49 |
| 7,000 | ZTRS516S PH821F0070 ME | 2000 | 4000 | ≤32 | 2,54 | 0,635 | 0,037 | 372 | 5 | 16 | 84,9 | 22 | 38 | 54 | 1600 | 6,06 |
| 7,000 | ZTRS516S PH821F0070 ME | 2000 | 4000 | >32≤38 | 2,54 | 0,635 | 0,037 | 372 | 5 | 16 | 84,9 | 22 | 38 | 54 | 1600 | 6,06 |
| 7,000 | ZTRS516S PH821F0070 ME | 2000 | 4000 | >38≤48 | 2,54 | 0,635 | 0,037 | 372 | 5 | 16 | 84,9 | 22 | 38 | 54 | 1600 | 6,06 |
| 10,00 | ZTRS516S PH821F0100 ME | 2500 | 4000 | ≤32 | 1,78 | 0,445 | 0,037 | 317 | 5 | 16 | 84,9 | 19 | 28 | 54 | 1200 | 4,24 |
| 10,00 | ZTRS516S PH821F0100 ME | 2500 | 4000 | >32≤38 | 1,78 | 0,445 | 0,037 | 317 | 5 | 16 | 84,9 | 19 | 28 | 54 | 1200 | 4,24 |
| 10,00 | ZTRS516S PH821F0100 ME | 2500 | 4000 | >38≤48 | 1,78 | 0,445 | 0,037 | 317 | 5 | 16 | 84,9 | 19 | 28 | 54 | 1200 | 4,24 |
| 16,00 | ZTRS516S PH822F0160 ME | 2500 | 4500 | ≤24 | 1,25 | 0,278 | 0,037 | 379 | 5 | 16 | 84,9 | 26 | 39 | 54 | 1650 | 2,65 |
| 16,00 | ZTRS516S PH822F0160 ME | 2500 | 4500 | >24≤32 | 1,25 | 0,278 | 0,037 | 381 | 5 | 16 | 84,9 | 26 | 39 | 54 | 1650 | 2,65 |
| 16,00 | ZTRS516S PH822F0160 ME | 2500 | 4500 | >32≤38 | 1,25 | 0,278 | 0,037 | 381 | 5 | 16 | 84,9 | 26 | 39 | 54 | 1650 | 2,65 |
| 16,00 | ZTRS516S PH822F0160 MEL | 2500 | 4500 | >38≤48 | 1,25 | 0,278 | 0,037 | 384 | 5 | 16 | 84,9 | 26 | 39 | 54 | 1650 | 2,65 |
| 20,00 | ZTRS516S PH822F0200 ME | 2500 | 4500 | ≤24 | 1,00 | 0,222 | 0,037 | 385 | 5 | 16 | 84,9 | 29 | 39 | 54 | 1650 | 2,12 |
| 20,00 | ZTRS516S PH822F0200 ME | 2500 | 4500 | >24≤32 | 1,00 | 0,222 | 0,037 | 386 | 5 | 16 | 84,9 | 29 | 39 | 54 | 1650 | 2,12 |
| 20,00 | ZTRS516S PH822F0200 ME | 2500 | 4500 | >32≤38 | 1,00 | 0,222 | 0,037 | 386 | 5 | 16 | 84,9 | 29 | 39 | 54 | 1650 | 2,12 |
| 20,00 | ZTRS516S PH822F0200 MEL | 2500 | 4500 | >38≤48 | 1,00 | 0,222 | 0,037 | 389 | 5 | 16 | 84,9 | 29 | 39 | 54 | 1650 | 2,12 |
| 25,00 | ZTRS516S PH822F0250 ME | 3000 | 5500 | ≤24 | 0,98 | 0,178 | 0,037 | 396 | 5 | 16 | 84,9 | 29 | 39 | 54 | 1650 | 1,70 |
| 25,00 | ZTRS516S PH822F0250 ME | 3000 | 5500 | >24≤32 | 0,98 | 0,178 | 0,037 | 397 | 5 | 16 | 84,9 | 29 | 39 | 54 | 1650 | 1,70 |
| 25,00 | ZTRS516S PH822F0250 ME | 3000 | 5500 | >32≤38 | 0,98 | 0,178 | 0,037 | 397 | 5 | 16 | 84,9 | 29 | 39 | 54 | 1650 | 1,70 |
| 25,00 | ZTRS516S PH822F0250 MEL | 3000 | 5500 | >38≤48 | 0,98 | 0,178 | 0,037 | 399 | 5 | 16 | 84,9 | 29 | 39 | 54 | 1650 | 1,70 |
| 28,00 | ZTRS516S PH822F0280 ME | 3300 | 6000 | ≤24 | 0,95 | 0,159 | 0,037 | 379 | 5 | 16 | 84,9 | 26 | 39 | 54 | 1650 | 1,52 |
| 28,00 | ZTRS516S PH822F0280 ME | 3300 | 6000 | >24≤32 | 0,95 | 0,159 | 0,037 | 379 | 5 | 16 | 84,9 | 26 | 39 | 54 | 1650 | 1,52 |
| 28,00 | ZTRS516S PH822F0280 ME | 3300 | 6000 | >32≤38 | 0,95 | 0,159 | 0,037 | 379 | 5 | 16 | 84,9 | 26 | 39 | 54 | 1650 | 1,52 |
| 28,00 | ZTRS516S PH822F0280 MEL | 3300 | 6000 | >38≤48 | 0,95 | 0,159 | 0,037 | 380 | 5 | 16 | 84,9 | 26 | 39 | 54 | 1650 | 1,52 |
| 35,00 | ZTRS516S PH822F0350 ME | 3300 | 6000 | ≤24 | 0,76 | 0,127 | 0,037 | 385 | 5 | 16 | 84,9 | 29 | 39 | 54 | 1650 | 1,21 |
| 35,00 | ZTRS516S PH822F0350 ME | 3300 | 6000 | >24≤32 | 0,76 | 0,127 | 0,037 | 385 | 5 | 16 | 84,9 | 29 | 39 | 54 | 1650 | 1,21 |
| 35,00 | ZTRS516S PH822F0350 ME | 3300 | 6000 | >32≤38 | 0,76 | 0,127 | 0,037 | 385 | 5 | 16 | 84,9 | 29 | 39 | 54 | 1650 | 1,21 |
| 35,00 | ZTRS516S PH822F0350 MEL | 3300 | 6000 | >38≤48 | 0,76 | 0,127 | 0,037 | 386 | 5 | 16 | 84,9 | 29 | 39 | 54 | 1650 | 1,21 |
| 40,00 | ZTRS516S PH822F0400 ME | 3300 | 6000 | ≤24 | 0,67 | 0,111 | 0,037 | 373 | 5 | 16 | 84,9 | 26 | 39 | 54 | 1650 | 1,06 |
| 40,00 | ZTRS516S PH822F0400 ME | 3300 | 6000 | >24≤32 | 0,67 | 0,111 | 0,037 | 373 | 5 | 16 | 84,9 | 26 | 39 | 54 | 1650 | 1,06 |

Zahnstangentrieb **ZTRS** schrägverzahnt
 Rack and pinion drive **ZTRS** helical gearing
 Entraînement à crémaillère **ZTRS** denture hélicoïdale



Bitte beachten Sie die Hinweise auf Seite ZTRS6!

Please take notice of the indications on page ZTRS6!

Veuillez s. v. p. prendre en considération les observations à la page ZTRS6!

| i | Typ | n1MAX DB | n1MAX ZB | MWø | vMAX ZB | Kv | Δs | CLges | m | z | dw | Fv2N | Fv2B | Fv2NOT | M2B | KM1 |
|---------------------------------|-------------------------|----------------------|----------------------|--------|------------|------------------------|-------|--------|---|----|-------|------|------|--------|------|----------------|
| | | [min ⁻¹] | [min ⁻¹] | [mm] | [m/s] | [(m/s)/ (1000/min)] | [mm] | [N/μm] | | | [mm] | [kN] | [kN] | [kN] | [Nm] | [Nm/ 1000N] |
| ZTRS5PH8 (Fv2BMAX=39 kN) | | | | | | | | | | | | | | | | |
| 40,00 | ZTRS516S PH822F0400 ME | 3300 | 6000 | >32≤38 | 0,67 | 0,111 | 0,037 | 373 | 5 | 16 | 84,9 | 26 | 39 | 54 | 1650 | 1,06 |
| 40,00 | ZTRS516S PH822F0400 MEL | 3300 | 6000 | >38≤48 | 0,67 | 0,111 | 0,037 | 374 | 5 | 16 | 84,9 | 26 | 39 | 54 | 1650 | 1,06 |
| 50,00 | ZTRS516S PH822F0500 ME | 3300 | 6000 | ≤24 | 0,53 | 0,089 | 0,037 | 381 | 5 | 16 | 84,9 | 29 | 39 | 54 | 1650 | 0,85 |
| 50,00 | ZTRS516S PH822F0500 ME | 3300 | 6000 | >24≤32 | 0,53 | 0,089 | 0,037 | 381 | 5 | 16 | 84,9 | 29 | 39 | 54 | 1650 | 0,85 |
| 50,00 | ZTRS516S PH822F0500 ME | 3300 | 6000 | >32≤38 | 0,53 | 0,089 | 0,037 | 381 | 5 | 16 | 84,9 | 29 | 39 | 54 | 1650 | 0,85 |
| 50,00 | ZTRS516S PH822F0500 MEL | 3300 | 6000 | >38≤48 | 0,53 | 0,089 | 0,037 | 382 | 5 | 16 | 84,9 | 29 | 39 | 54 | 1650 | 0,85 |
| 70,00 | ZTRS516S PH822F0700 ME | 3300 | 6000 | ≤24 | 0,38 | 0,064 | 0,037 | 375 | 5 | 16 | 84,9 | 24 | 38 | 54 | 1600 | 0,61 |
| 70,00 | ZTRS516S PH822F0700 ME | 3300 | 6000 | >24≤32 | 0,38 | 0,064 | 0,037 | 375 | 5 | 16 | 84,9 | 24 | 38 | 54 | 1600 | 0,61 |
| 70,00 | ZTRS516S PH822F0700 ME | 3300 | 6000 | >32≤38 | 0,38 | 0,064 | 0,037 | 375 | 5 | 16 | 84,9 | 24 | 38 | 54 | 1600 | 0,61 |
| 70,00 | ZTRS516S PH822F0700 MEL | 3300 | 6000 | >38≤48 | 0,38 | 0,064 | 0,037 | 376 | 5 | 16 | 84,9 | 24 | 38 | 54 | 1600 | 0,61 |
| 100,0 | ZTRS516S PH822F1000 ME | 3300 | 6000 | ≤24 | 0,27 | 0,045 | 0,037 | 319 | 5 | 16 | 84,9 | 19 | 28 | 54 | 1200 | 0,42 |
| 100,0 | ZTRS516S PH822F1000 ME | 3300 | 6000 | >24≤32 | 0,27 | 0,045 | 0,037 | 319 | 5 | 16 | 84,9 | 19 | 28 | 54 | 1200 | 0,42 |
| 100,0 | ZTRS516S PH822F1000 ME | 3300 | 6000 | >32≤38 | 0,27 | 0,045 | 0,037 | 319 | 5 | 16 | 84,9 | 19 | 28 | 54 | 1200 | 0,42 |
| 100,0 | ZTRS516S PH822F1000 MEL | 3300 | 6000 | >38≤48 | 0,27 | 0,045 | 0,037 | 319 | 5 | 16 | 84,9 | 19 | 28 | 54 | 1200 | 0,42 |
| ZTRS5PH9 (Fv2BMAX=51 kN) | | | | | | | | | | | | | | | | |
| 12,00 | ZTRS520S PH932F0120 ME | 1800 | 3000 | ≤32 | 1,39 | 0,463 | 0,046 | 501 | 5 | 20 | 106,1 | 39 | 51 | 87 | 2700 | 4,42 |
| 12,00 | ZTRS520S PH932F0120 ME | 1800 | 3000 | >32≤38 | 1,39 | 0,463 | 0,046 | 505 | 5 | 20 | 106,1 | 39 | 51 | 102 | 2700 | 4,42 |
| 12,00 | ZTRS520S PH932F0120 ME | 1800 | 3000 | >38≤48 | 1,39 | 0,463 | 0,046 | 505 | 5 | 20 | 106,1 | 39 | 51 | 102 | 2700 | 4,42 |
| 12,00 | ZTRS520S PH932F0120 MEL | 1800 | 3000 | >48≤55 | 1,39 | 0,463 | 0,046 | 520 | 5 | 20 | 106,1 | 39 | 51 | 102 | 2700 | 4,42 |
| 12,00 | ZTRS520S PH932F0120 MEL | 1800 | 3000 | >55≤60 | 1,39 | 0,463 | 0,046 | 520 | 5 | 20 | 106,1 | 39 | 51 | 102 | 2700 | 4,42 |
| 16,00 | ZTRS520S PH932F0160 ME | 2200 | 3500 | ≤32 | 1,22 | 0,347 | 0,046 | 508 | 5 | 20 | 106,1 | 43 | 51 | 102 | 2700 | 3,32 |
| 16,00 | ZTRS520S PH932F0160 ME | 2200 | 3500 | >32≤38 | 1,22 | 0,347 | 0,046 | 510 | 5 | 20 | 106,1 | 43 | 51 | 102 | 2700 | 3,32 |
| 16,00 | ZTRS520S PH932F0160 ME | 2200 | 3500 | >38≤48 | 1,22 | 0,347 | 0,046 | 510 | 5 | 20 | 106,1 | 43 | 51 | 102 | 2700 | 3,32 |
| 16,00 | ZTRS520S PH932F0160 MEL | 2200 | 3500 | >48≤55 | 1,22 | 0,347 | 0,046 | 518 | 5 | 20 | 106,1 | 43 | 51 | 102 | 2700 | 3,32 |
| 16,00 | ZTRS520S PH932F0160 MEL | 2200 | 3500 | >55≤60 | 1,22 | 0,347 | 0,046 | 518 | 5 | 20 | 106,1 | 43 | 51 | 102 | 2700 | 3,32 |
| 18,00 | ZTRS520S PH932F0180 ME | 1800 | 3000 | ≤32 | 0,93 | 0,309 | 0,046 | 499 | 5 | 20 | 106,1 | 45 | 51 | 102 | 2700 | 2,95 |
| 18,00 | ZTRS520S PH932F0180 ME | 1800 | 3000 | >32≤38 | 0,93 | 0,309 | 0,046 | 500 | 5 | 20 | 106,1 | 45 | 51 | 102 | 2700 | 2,95 |
| 18,00 | ZTRS520S PH932F0180 ME | 1800 | 3000 | >38≤48 | 0,93 | 0,309 | 0,046 | 500 | 5 | 20 | 106,1 | 45 | 51 | 102 | 2700 | 2,95 |
| 18,00 | ZTRS520S PH932F0180 MEL | 1800 | 3000 | >48≤55 | 0,93 | 0,309 | 0,046 | 507 | 5 | 20 | 106,1 | 45 | 51 | 102 | 2700 | 2,95 |
| 18,00 | ZTRS520S PH932F0180 MEL | 1800 | 3000 | >55≤60 | 0,93 | 0,309 | 0,046 | 507 | 5 | 20 | 106,1 | 45 | 51 | 102 | 2700 | 2,95 |
| 20,00 | ZTRS520S PH932F0200 ME | 2500 | 4000 | ≤32 | 1,11 | 0,278 | 0,046 | 509 | 5 | 20 | 106,1 | 47 | 51 | 102 | 2700 | 2,65 |
| 20,00 | ZTRS520S PH932F0200 ME | 2500 | 4000 | >32≤38 | 1,11 | 0,278 | 0,046 | 510 | 5 | 20 | 106,1 | 47 | 51 | 102 | 2700 | 2,65 |
| 20,00 | ZTRS520S PH932F0200 ME | 2500 | 4000 | >38≤48 | 1,11 | 0,278 | 0,046 | 510 | 5 | 20 | 106,1 | 47 | 51 | 102 | 2700 | 2,65 |
| 20,00 | ZTRS520S PH932F0200 MEL | 2500 | 4000 | >48≤55 | 1,11 | 0,278 | 0,046 | 515 | 5 | 20 | 106,1 | 47 | 51 | 102 | 2700 | 2,65 |
| 20,00 | ZTRS520S PH932F0200 MEL | 2500 | 4000 | >55≤60 | 1,11 | 0,278 | 0,046 | 515 | 5 | 20 | 106,1 | 47 | 51 | 102 | 2700 | 2,65 |
| 24,00 | ZTRS520S PH932F0240 ME | 2200 | 3500 | ≤32 | 0,81 | 0,231 | 0,046 | 502 | 5 | 20 | 106,1 | 50 | 51 | 102 | 2700 | 2,21 |
| 24,00 | ZTRS520S PH932F0240 ME | 2200 | 3500 | >32≤38 | 0,81 | 0,231 | 0,046 | 502 | 5 | 20 | 106,1 | 50 | 51 | 102 | 2700 | 2,21 |
| 24,00 | ZTRS520S PH932F0240 ME | 2200 | 3500 | >38≤48 | 0,81 | 0,231 | 0,046 | 502 | 5 | 20 | 106,1 | 50 | 51 | 102 | 2700 | 2,21 |
| 24,00 | ZTRS520S PH932F0240 MEL | 2200 | 3500 | >48≤55 | 0,81 | 0,231 | 0,046 | 506 | 5 | 20 | 106,1 | 50 | 51 | 102 | 2700 | 2,21 |
| 24,00 | ZTRS520S PH932F0240 MEL | 2200 | 3500 | >55≤60 | 0,81 | 0,231 | 0,046 | 506 | 5 | 20 | 106,1 | 50 | 51 | 102 | 2700 | 2,21 |
| 28,00 | ZTRS520S PH932F0280 ME | 2800 | 4500 | ≤32 | 0,89 | 0,198 | 0,046 | 507 | 5 | 20 | 106,1 | 50 | 51 | 102 | 2700 | 1,90 |
| 28,00 | ZTRS520S PH932F0280 ME | 2800 | 4500 | >32≤38 | 0,89 | 0,198 | 0,046 | 507 | 5 | 20 | 106,1 | 50 | 51 | 102 | 2700 | 1,90 |
| 28,00 | ZTRS520S PH932F0280 ME | 2800 | 4500 | >38≤48 | 0,89 | 0,198 | 0,046 | 507 | 5 | 20 | 106,1 | 50 | 51 | 102 | 2700 | 1,90 |
| 28,00 | ZTRS520S PH932F0280 MEL | 2800 | 4500 | >48≤55 | 0,89 | 0,198 | 0,046 | 510 | 5 | 20 | 106,1 | 50 | 51 | 102 | 2700 | 1,90 |
| 30,00 | ZTRS520S PH932F0300 ME | 2500 | 4000 | ≤32 | 0,74 | 0,185 | 0,046 | 502 | 5 | 20 | 106,1 | 50 | 51 | 102 | 2700 | 1,77 |
| 30,00 | ZTRS520S PH932F0300 ME | 2500 | 4000 | >32≤38 | 0,74 | 0,185 | 0,046 | 503 | 5 | 20 | 106,1 | 50 | 51 | 102 | 2700 | 1,77 |
| 30,00 | ZTRS520S PH932F0300 ME | 2500 | 4000 | >38≤48 | 0,74 | 0,185 | 0,046 | 503 | 5 | 20 | 106,1 | 50 | 51 | 102 | 2700 | 1,77 |
| 30,00 | ZTRS520S PH932F0300 MEL | 2500 | 4000 | >48≤55 | 0,74 | 0,185 | 0,046 | 505 | 5 | 20 | 106,1 | 50 | 51 | 102 | 2700 | 1,77 |
| 30,00 | ZTRS520S PH932F0300 MEL | 2500 | 4000 | >55≤60 | 0,74 | 0,185 | 0,046 | 505 | 5 | 20 | 106,1 | 50 | 51 | 102 | 2700 | 1,77 |
| 32,00 | ZTRS520S PH932F0320 ME | 2800 | 4500 | ≤32 | 0,78 | 0,174 | 0,046 | 502 | 5 | 20 | 106,1 | 50 | 51 | 102 | 2700 | 1,66 |
| 32,00 | ZTRS520S PH932F0320 ME | 2800 | 4500 | >32≤38 | 0,78 | 0,174 | 0,046 | 502 | 5 | 20 | 106,1 | 50 | 51 | 102 | 2700 | 1,66 |
| 32,00 | ZTRS520S PH932F0320 ME | 2800 | 4500 | >38≤48 | 0,78 | 0,174 | 0,046 | 502 | 5 | 20 | 106,1 | 50 | 51 | 102 | 2700 | 1,66 |
| 32,00 | ZTRS520S PH932F0320 MEL | 2800 | 4500 | >48≤55 | 0,78 | 0,174 | 0,046 | 504 | 5 | 20 | 106,1 | 50 | 51 | 102 | 2700 | 1,66 |
| 40,00 | ZTRS520S PH932F0400 ME | 2800 | 4500 | ≤32 | 0,63 | 0,139 | 0,046 | 494 | 5 | 20 | 106,1 | 50 | 51 | 102 | 2700 | 1,33 |
| 40,00 | ZTRS520S PH932F0400 ME | 2800 | 4500 | >32≤38 | 0,63 | 0,139 | 0,046 | 494 | 5 | 20 | 106,1 | 50 | 51 | 102 | 2700 | 1,33 |
| 40,00 | ZTRS520S PH932F0400 ME | 2800 | 4500 | >38≤48 | 0,63 | 0,139 | 0,046 | 494 | 5 | 20 | 106,1 | 50 | 51 | 102 | 2700 | 1,33 |
| 40,00 | ZTRS520S PH932F0400 MEL | 2800 | 4500 | >48≤55 | 0,63 | 0,139 | 0,046 | 495 | 5 | 20 | 106,1 | 50 | 51 | 102 | 2700 | 1,33 |
| 42,00 | ZTRS520S PH932F0420 ME | 2800 | 4500 | ≤32 | 0,60 | 0,132 | 0,046 | 501 | 5 | 20 | 106,1 | 50 | 51 | 102 | 2700 | 1,26 |
| 42,00 | ZTRS520S PH932F0420 ME | 2800 | 4500 | >32≤38 | 0,60 | 0,132 | 0,046 | 501 | 5 | 20 | 106,1 | 50 | 51 | 102 | 2700 | 1,26 |

ZTRS

Zahnstangentrieb **ZTRS** schrägverzahnt
 Rack and pinion drive **ZTRS** helical gearing
 Entraînement à crémaillère **ZTRS** denture hélicoïdale



Bitte beachten Sie die Hinweise auf Seite ZTRS6!

Please take notice of the indications on page ZTRS6!

Veillez s. v. p. prendre en considération les observations à la page ZTRS6!

| i | Typ | n1MAX DB | n1MAX ZB | MWø | vMAX ZB | Kv | Δs | CLges | m | z | dw | Fv2N | Fv2B | Fv2NOT | M2B | KM1 |
|----------------------------------|--------------------------|----------------------|----------------------|--------|------------|------------------------|-------|--------|---|----|-------|------|------|--------|------|----------------|
| | | [min ⁻¹] | [min ⁻¹] | [mm] | [m/s] | [(m/s)/ (1000/min)] | [mm] | [N/μm] | | | [mm] | [kN] | [kN] | [kN] | [Nm] | [Nm/ 1000N] |
| ZTRS5PH9 (Fv2BMAX=51 kN) | | | | | | | | | | | | | | | | |
| 42,00 | ZTRS520S PH932F0420 ME | 2800 | 4500 | >38≤48 | 0,60 | 0,132 | 0,046 | 501 | 5 | 20 | 106,1 | 50 | 51 | 102 | 2700 | 1,26 |
| 42,00 | ZTRS520S PH932F0420 MEL | 2800 | 4500 | >48≤55 | 0,60 | 0,132 | 0,046 | 502 | 5 | 20 | 106,1 | 50 | 51 | 102 | 2700 | 1,26 |
| 48,00 | ZTRS520S PH932F0480 ME | 2800 | 4500 | ≤32 | 0,52 | 0,116 | 0,046 | 499 | 5 | 20 | 106,1 | 50 | 51 | 102 | 2700 | 1,11 |
| 48,00 | ZTRS520S PH932F0480 ME | 2800 | 4500 | >32≤38 | 0,52 | 0,116 | 0,046 | 499 | 5 | 20 | 106,1 | 50 | 51 | 102 | 2700 | 1,11 |
| 48,00 | ZTRS520S PH932F0480 ME | 2800 | 4500 | >38≤48 | 0,52 | 0,116 | 0,046 | 499 | 5 | 20 | 106,1 | 50 | 51 | 102 | 2700 | 1,11 |
| 48,00 | ZTRS520S PH932F0480 MEL | 2800 | 4500 | >48≤55 | 0,52 | 0,116 | 0,046 | 500 | 5 | 20 | 106,1 | 50 | 51 | 102 | 2700 | 1,11 |
| 60,00 | ZTRS520S PH932F0600 ME | 2800 | 4500 | ≤32 | 0,42 | 0,093 | 0,046 | 495 | 5 | 20 | 106,1 | 50 | 51 | 102 | 2700 | 0,88 |
| 60,00 | ZTRS520S PH932F0600 ME | 2800 | 4500 | >32≤38 | 0,42 | 0,093 | 0,046 | 495 | 5 | 20 | 106,1 | 50 | 51 | 102 | 2700 | 0,88 |
| 60,00 | ZTRS520S PH932F0600 ME | 2800 | 4500 | >38≤48 | 0,42 | 0,093 | 0,046 | 495 | 5 | 20 | 106,1 | 50 | 51 | 102 | 2700 | 0,88 |
| 60,00 | ZTRS520S PH932F0600 MEL | 2800 | 4500 | >48≤55 | 0,42 | 0,093 | 0,046 | 496 | 5 | 20 | 106,1 | 50 | 51 | 102 | 2700 | 0,88 |
| ZTRS5PHV9 (Fv2BMAX=51 kN) | | | | | | | | | | | | | | | | |
| 61,00 | ZTRS520S PHV933F0610 ME | 2500 | 4500 | >24≤32 | 0,41 | 0,091 | 0,046 | 452 | 5 | 20 | 106,1 | 47 | 51 | 102 | 2700 | 0,87 |
| 61,00 | ZTRS520S PHV933F0610 ME | 2500 | 4500 | >32≤38 | 0,41 | 0,091 | 0,046 | 452 | 5 | 20 | 106,1 | 47 | 51 | 102 | 2700 | 0,87 |
| 61,00 | ZTRS520S PHV933F0610 MEL | 2500 | 4500 | >38≤48 | 0,41 | 0,091 | 0,046 | 453 | 5 | 20 | 106,1 | 47 | 51 | 102 | 2700 | 0,87 |
| 91,00 | ZTRS520S PHV933F0910 ME | 2500 | 4500 | ≤24 | 0,28 | 0,061 | 0,046 | 450 | 5 | 20 | 106,1 | 47 | 51 | 102 | 2700 | 0,58 |
| 91,00 | ZTRS520S PHV933F0910 ME | 2500 | 4500 | >24≤32 | 0,28 | 0,061 | 0,046 | 450 | 5 | 20 | 106,1 | 47 | 51 | 102 | 2700 | 0,58 |
| 91,00 | ZTRS520S PHV933F0910 ME | 2500 | 4500 | >32≤38 | 0,28 | 0,061 | 0,046 | 450 | 5 | 20 | 106,1 | 47 | 51 | 102 | 2700 | 0,58 |
| 91,00 | ZTRS520S PHV933F0910 MEL | 2500 | 4500 | >38≤48 | 0,28 | 0,061 | 0,046 | 450 | 5 | 20 | 106,1 | 47 | 51 | 102 | 2700 | 0,58 |
| 121,0 | ZTRS520S PHV933F1210 ME | 2500 | 4500 | ≤24 | 0,21 | 0,046 | 0,046 | 442 | 5 | 20 | 106,1 | 47 | 51 | 102 | 2700 | 0,44 |
| 121,0 | ZTRS520S PHV933F1210 ME | 2500 | 4500 | >24≤32 | 0,21 | 0,046 | 0,046 | 442 | 5 | 20 | 106,1 | 47 | 51 | 102 | 2700 | 0,44 |
| 121,0 | ZTRS520S PHV933F1210 ME | 2500 | 4500 | >32≤38 | 0,21 | 0,046 | 0,046 | 442 | 5 | 20 | 106,1 | 47 | 51 | 102 | 2700 | 0,44 |
| 121,0 | ZTRS520S PHV933F1210 MEL | 2500 | 4500 | >38≤48 | 0,21 | 0,046 | 0,046 | 442 | 5 | 20 | 106,1 | 47 | 51 | 102 | 2700 | 0,44 |
| ZTRS6PH9 (Fv2BMAX=71 kN) | | | | | | | | | | | | | | | | |
| 12,00 | ZTRS616S PH932F0120 ME | 1800 | 3000 | ≤32 | 1,33 | 0,444 | 0,044 | 561 | 6 | 16 | 101,9 | 39 | 57 | 91 | 2900 | 4,24 |
| 12,00 | ZTRS616S PH932F0120 ME | 1800 | 3000 | >32≤38 | 1,33 | 0,444 | 0,044 | 565 | 6 | 16 | 101,9 | 39 | 57 | 114 | 2900 | 4,24 |
| 12,00 | ZTRS616S PH932F0120 ME | 1800 | 3000 | >38≤48 | 1,33 | 0,444 | 0,044 | 565 | 6 | 16 | 101,9 | 39 | 57 | 114 | 2900 | 4,24 |
| 12,00 | ZTRS616S PH932F0120 MEL | 1800 | 3000 | >48≤55 | 1,33 | 0,444 | 0,044 | 582 | 6 | 16 | 101,9 | 39 | 57 | 114 | 2900 | 4,24 |
| 12,00 | ZTRS616S PH932F0120 MEL | 1800 | 3000 | >55≤60 | 1,33 | 0,444 | 0,044 | 582 | 6 | 16 | 101,9 | 39 | 57 | 114 | 2900 | 4,24 |
| 12,00 | ZTRS620S PH932F0120 ME | 1800 | 3000 | ≤32 | 1,67 | 0,556 | 0,056 | 467 | 6 | 20 | 127,3 | 39 | 58 | 73 | 3700 | 5,31 |
| 12,00 | ZTRS620S PH932F0120 ME | 1800 | 3000 | >32≤38 | 1,67 | 0,556 | 0,056 | 471 | 6 | 20 | 127,3 | 39 | 71 | 106 | 4500 | 5,31 |
| 12,00 | ZTRS620S PH932F0120 ME | 1800 | 3000 | >38≤48 | 1,67 | 0,556 | 0,056 | 471 | 6 | 20 | 127,3 | 39 | 71 | 106 | 4500 | 5,31 |
| 12,00 | ZTRS620S PH932F0120 MEL | 1800 | 3000 | >48≤55 | 1,67 | 0,556 | 0,056 | 490 | 6 | 20 | 127,3 | 39 | 71 | 106 | 4500 | 5,31 |
| 12,00 | ZTRS620S PH932F0120 MEL | 1800 | 3000 | >55≤60 | 1,67 | 0,556 | 0,056 | 490 | 6 | 20 | 127,3 | 39 | 71 | 106 | 4500 | 5,31 |
| 16,00 | ZTRS616S PH932F0160 ME | 2200 | 3500 | ≤32 | 1,17 | 0,333 | 0,044 | 568 | 6 | 16 | 101,9 | 43 | 57 | 114 | 2900 | 3,18 |
| 16,00 | ZTRS616S PH932F0160 ME | 2200 | 3500 | >32≤38 | 1,17 | 0,333 | 0,044 | 570 | 6 | 16 | 101,9 | 43 | 57 | 114 | 2900 | 3,18 |
| 16,00 | ZTRS616S PH932F0160 ME | 2200 | 3500 | >38≤48 | 1,17 | 0,333 | 0,044 | 570 | 6 | 16 | 101,9 | 43 | 57 | 114 | 2900 | 3,18 |
| 16,00 | ZTRS616S PH932F0160 MEL | 2200 | 3500 | >48≤55 | 1,17 | 0,333 | 0,044 | 580 | 6 | 16 | 101,9 | 43 | 57 | 114 | 2900 | 3,18 |
| 16,00 | ZTRS616S PH932F0160 MEL | 2200 | 3500 | >55≤60 | 1,17 | 0,333 | 0,044 | 580 | 6 | 16 | 101,9 | 43 | 57 | 114 | 2900 | 3,18 |
| 16,00 | ZTRS620S PH932F0160 ME | 2200 | 3500 | ≤32 | 1,46 | 0,417 | 0,056 | 475 | 6 | 20 | 127,3 | 43 | 71 | 97 | 4500 | 3,98 |
| 16,00 | ZTRS620S PH932F0160 ME | 2200 | 3500 | >32≤38 | 1,46 | 0,417 | 0,056 | 477 | 6 | 20 | 127,3 | 43 | 71 | 141 | 4500 | 3,98 |
| 16,00 | ZTRS620S PH932F0160 ME | 2200 | 3500 | >38≤48 | 1,46 | 0,417 | 0,056 | 477 | 6 | 20 | 127,3 | 43 | 71 | 141 | 4500 | 3,98 |
| 16,00 | ZTRS620S PH932F0160 MEL | 2200 | 3500 | >48≤55 | 1,46 | 0,417 | 0,056 | 488 | 6 | 20 | 127,3 | 43 | 71 | 141 | 4500 | 3,98 |
| 16,00 | ZTRS620S PH932F0160 MEL | 2200 | 3500 | >55≤60 | 1,46 | 0,417 | 0,056 | 488 | 6 | 20 | 127,3 | 43 | 71 | 141 | 4500 | 3,98 |
| 18,00 | ZTRS616S PH932F0180 ME | 1800 | 3000 | ≤32 | 0,89 | 0,296 | 0,044 | 558 | 6 | 16 | 101,9 | 45 | 57 | 114 | 2900 | 2,83 |
| 18,00 | ZTRS616S PH932F0180 ME | 1800 | 3000 | >32≤38 | 0,89 | 0,296 | 0,044 | 559 | 6 | 16 | 101,9 | 45 | 57 | 114 | 2900 | 2,83 |
| 18,00 | ZTRS616S PH932F0180 ME | 1800 | 3000 | >38≤48 | 0,89 | 0,296 | 0,044 | 559 | 6 | 16 | 101,9 | 45 | 57 | 114 | 2900 | 2,83 |
| 18,00 | ZTRS616S PH932F0180 MEL | 1800 | 3000 | >48≤55 | 0,89 | 0,296 | 0,044 | 567 | 6 | 16 | 101,9 | 45 | 57 | 114 | 2900 | 2,83 |
| 18,00 | ZTRS616S PH932F0180 MEL | 1800 | 3000 | >55≤60 | 0,89 | 0,296 | 0,044 | 567 | 6 | 16 | 101,9 | 45 | 57 | 114 | 2900 | 2,83 |
| 18,00 | ZTRS620S PH932F0180 ME | 1800 | 3000 | ≤32 | 1,11 | 0,370 | 0,056 | 464 | 6 | 20 | 127,3 | 44 | 71 | 109 | 4500 | 3,54 |
| 18,00 | ZTRS620S PH932F0180 ME | 1800 | 3000 | >32≤38 | 1,11 | 0,370 | 0,056 | 465 | 6 | 20 | 127,3 | 44 | 71 | 141 | 4500 | 3,54 |
| 18,00 | ZTRS620S PH932F0180 ME | 1800 | 3000 | >38≤48 | 1,11 | 0,370 | 0,056 | 465 | 6 | 20 | 127,3 | 44 | 71 | 141 | 4500 | 3,54 |
| 18,00 | ZTRS620S PH932F0180 MEL | 1800 | 3000 | >48≤55 | 1,11 | 0,370 | 0,056 | 473 | 6 | 20 | 127,3 | 44 | 71 | 141 | 4500 | 3,54 |
| 18,00 | ZTRS620S PH932F0180 MEL | 1800 | 3000 | >55≤60 | 1,11 | 0,370 | 0,056 | 473 | 6 | 20 | 127,3 | 44 | 71 | 141 | 4500 | 3,54 |
| 20,00 | ZTRS616S PH932F0200 ME | 2500 | 4000 | ≤32 | 1,07 | 0,267 | 0,044 | 569 | 6 | 16 | 101,9 | 47 | 57 | 114 | 2900 | 2,55 |
| 20,00 | ZTRS616S PH932F0200 ME | 2500 | 4000 | >32≤38 | 1,07 | 0,267 | 0,044 | 571 | 6 | 16 | 101,9 | 47 | 57 | 114 | 2900 | 2,55 |
| 20,00 | ZTRS616S PH932F0200 ME | 2500 | 4000 | >38≤48 | 1,07 | 0,267 | 0,044 | 571 | 6 | 16 | 101,9 | 47 | 57 | 114 | 2900 | 2,55 |

Zahnstangentrieb **ZTRS** schrägverzahnt
 Rack and pinion drive **ZTRS** helical gearing
 Entraînement à crémaillère **ZTRS** denture hélicoïdale



STÖBER



Bitte beachten Sie die Hinweise auf Seite ZTRS6!

Please take notice of the indications on page ZTRS6!

Veuillez s. v. p. prendre en considération les observations à la page ZTRS6!

| i | Typ | n1MAX DB | n1MAX ZB | MWø | vMAX ZB | Kv | Δs | CLges | m | z | dw | Fv2N | Fv2B | Fv2NOT | M2B | KM1 |
|---------------------------------|-------------------------|-------------|-------------|--------|------------|------------------------|-------|--------|---|----|-------|------|------|--------|------|----------------|
| | | [min-1] | [min-1] | [mm] | [m/s] | [(m/s)/ (1000/min)] | [mm] | [N/μm] | | | [mm] | [kN] | [kN] | [kN] | [Nm] | [Nm/ 1000N] |
| ZTRS6PH9 (Fv2BMAX=71 kN) | | | | | | | | | | | | | | | | |
| 20,00 | ZTRS616S PH932F0200 MEL | 2500 | 4000 | >48≤55 | 1,07 | 0,267 | 0,044 | 577 | 6 | 16 | 101,9 | 47 | 57 | 114 | 2900 | 2,55 |
| 20,00 | ZTRS616S PH932F0200 MEL | 2500 | 4000 | >55≤60 | 1,07 | 0,267 | 0,044 | 577 | 6 | 16 | 101,9 | 47 | 57 | 114 | 2900 | 2,55 |
| 20,00 | ZTRS620S PH932F0200 ME | 2500 | 4000 | ≤32 | 1,33 | 0,333 | 0,056 | 476 | 6 | 20 | 127,3 | 46 | 71 | 121 | 4500 | 3,18 |
| 20,00 | ZTRS620S PH932F0200 ME | 2500 | 4000 | >32≤38 | 1,33 | 0,333 | 0,056 | 478 | 6 | 20 | 127,3 | 46 | 71 | 141 | 4500 | 3,18 |
| 20,00 | ZTRS620S PH932F0200 ME | 2500 | 4000 | >38≤48 | 1,33 | 0,333 | 0,056 | 478 | 6 | 20 | 127,3 | 46 | 71 | 141 | 4500 | 3,18 |
| 20,00 | ZTRS620S PH932F0200 MEL | 2500 | 4000 | >48≤55 | 1,33 | 0,333 | 0,056 | 484 | 6 | 20 | 127,3 | 46 | 71 | 141 | 4500 | 3,18 |
| 20,00 | ZTRS620S PH932F0200 MEL | 2500 | 4000 | >55≤60 | 1,33 | 0,333 | 0,056 | 484 | 6 | 20 | 127,3 | 46 | 71 | 141 | 4500 | 3,18 |
| 24,00 | ZTRS616S PH932F0240 ME | 2200 | 3500 | ≤32 | 0,78 | 0,222 | 0,044 | 561 | 6 | 16 | 101,9 | 50 | 57 | 114 | 2900 | 2,12 |
| 24,00 | ZTRS616S PH932F0240 ME | 2200 | 3500 | >32≤38 | 0,78 | 0,222 | 0,044 | 562 | 6 | 16 | 101,9 | 50 | 57 | 114 | 2900 | 2,12 |
| 24,00 | ZTRS616S PH932F0240 ME | 2200 | 3500 | >38≤48 | 0,78 | 0,222 | 0,044 | 562 | 6 | 16 | 101,9 | 50 | 57 | 114 | 2900 | 2,12 |
| 24,00 | ZTRS616S PH932F0240 MEL | 2200 | 3500 | >48≤55 | 0,78 | 0,222 | 0,044 | 566 | 6 | 16 | 101,9 | 50 | 57 | 114 | 2900 | 2,12 |
| 24,00 | ZTRS616S PH932F0240 MEL | 2200 | 3500 | >55≤60 | 0,78 | 0,222 | 0,044 | 566 | 6 | 16 | 101,9 | 50 | 57 | 114 | 2900 | 2,12 |
| 24,00 | ZTRS620S PH932F0240 ME | 2200 | 3500 | ≤32 | 0,97 | 0,278 | 0,056 | 467 | 6 | 20 | 127,3 | 47 | 71 | 141 | 4500 | 2,65 |
| 24,00 | ZTRS620S PH932F0240 ME | 2200 | 3500 | >32≤38 | 0,97 | 0,278 | 0,056 | 468 | 6 | 20 | 127,3 | 47 | 71 | 141 | 4500 | 2,65 |
| 24,00 | ZTRS620S PH932F0240 ME | 2200 | 3500 | >38≤48 | 0,97 | 0,278 | 0,056 | 468 | 6 | 20 | 127,3 | 47 | 71 | 141 | 4500 | 2,65 |
| 24,00 | ZTRS620S PH932F0240 MEL | 2200 | 3500 | >48≤55 | 0,97 | 0,278 | 0,056 | 472 | 6 | 20 | 127,3 | 47 | 71 | 141 | 4500 | 2,65 |
| 24,00 | ZTRS620S PH932F0240 MEL | 2200 | 3500 | >55≤60 | 0,97 | 0,278 | 0,056 | 472 | 6 | 20 | 127,3 | 47 | 71 | 141 | 4500 | 2,65 |
| 28,00 | ZTRS616S PH932F0280 ME | 2800 | 4500 | ≤32 | 0,86 | 0,190 | 0,044 | 567 | 6 | 16 | 101,9 | 50 | 57 | 114 | 2900 | 1,82 |
| 28,00 | ZTRS616S PH932F0280 ME | 2800 | 4500 | >32≤38 | 0,86 | 0,190 | 0,044 | 567 | 6 | 16 | 101,9 | 50 | 57 | 114 | 2900 | 1,82 |
| 28,00 | ZTRS616S PH932F0280 ME | 2800 | 4500 | >38≤48 | 0,86 | 0,190 | 0,044 | 567 | 6 | 16 | 101,9 | 50 | 57 | 114 | 2900 | 1,82 |
| 28,00 | ZTRS616S PH932F0280 MEL | 2800 | 4500 | >48≤55 | 0,86 | 0,190 | 0,044 | 570 | 6 | 16 | 101,9 | 50 | 57 | 114 | 2900 | 1,82 |
| 28,00 | ZTRS620S PH932F0280 ME | 2800 | 4500 | ≤32 | 1,07 | 0,238 | 0,056 | 473 | 6 | 20 | 127,3 | 47 | 71 | 141 | 4500 | 2,27 |
| 28,00 | ZTRS620S PH932F0280 ME | 2800 | 4500 | >32≤38 | 1,07 | 0,238 | 0,056 | 473 | 6 | 20 | 127,3 | 47 | 71 | 141 | 4500 | 2,27 |
| 28,00 | ZTRS620S PH932F0280 ME | 2800 | 4500 | >38≤48 | 1,07 | 0,238 | 0,056 | 473 | 6 | 20 | 127,3 | 47 | 71 | 141 | 4500 | 2,27 |
| 28,00 | ZTRS620S PH932F0280 MEL | 2800 | 4500 | >48≤55 | 1,07 | 0,238 | 0,056 | 477 | 6 | 20 | 127,3 | 47 | 71 | 141 | 4500 | 2,27 |
| 30,00 | ZTRS616S PH932F0300 ME | 2500 | 4000 | ≤32 | 0,71 | 0,178 | 0,044 | 561 | 6 | 16 | 101,9 | 50 | 57 | 114 | 2900 | 1,70 |
| 30,00 | ZTRS616S PH932F0300 ME | 2500 | 4000 | >32≤38 | 0,71 | 0,178 | 0,044 | 562 | 6 | 16 | 101,9 | 50 | 57 | 114 | 2900 | 1,70 |
| 30,00 | ZTRS616S PH932F0300 ME | 2500 | 4000 | >38≤48 | 0,71 | 0,178 | 0,044 | 562 | 6 | 16 | 101,9 | 50 | 57 | 114 | 2900 | 1,70 |
| 30,00 | ZTRS616S PH932F0300 MEL | 2500 | 4000 | >48≤55 | 0,71 | 0,178 | 0,044 | 565 | 6 | 16 | 101,9 | 50 | 57 | 114 | 2900 | 1,70 |
| 30,00 | ZTRS616S PH932F0300 MEL | 2500 | 4000 | >55≤60 | 0,71 | 0,178 | 0,044 | 565 | 6 | 16 | 101,9 | 50 | 57 | 114 | 2900 | 1,70 |
| 30,00 | ZTRS620S PH932F0300 ME | 2500 | 4000 | ≤32 | 0,89 | 0,222 | 0,056 | 468 | 6 | 20 | 127,3 | 47 | 71 | 141 | 4500 | 2,12 |
| 30,00 | ZTRS620S PH932F0300 ME | 2500 | 4000 | >32≤38 | 0,89 | 0,222 | 0,056 | 468 | 6 | 20 | 127,3 | 47 | 71 | 141 | 4500 | 2,12 |
| 30,00 | ZTRS620S PH932F0300 ME | 2500 | 4000 | >38≤48 | 0,89 | 0,222 | 0,056 | 468 | 6 | 20 | 127,3 | 47 | 71 | 141 | 4500 | 2,12 |
| 30,00 | ZTRS620S PH932F0300 MEL | 2500 | 4000 | >48≤55 | 0,89 | 0,222 | 0,056 | 471 | 6 | 20 | 127,3 | 47 | 71 | 141 | 4500 | 2,12 |
| 30,00 | ZTRS620S PH932F0300 MEL | 2500 | 4000 | >55≤60 | 0,89 | 0,222 | 0,056 | 471 | 6 | 20 | 127,3 | 47 | 71 | 141 | 4500 | 2,12 |
| 32,00 | ZTRS616S PH932F0320 ME | 2800 | 4500 | ≤32 | 0,75 | 0,167 | 0,044 | 561 | 6 | 16 | 101,9 | 50 | 57 | 114 | 2900 | 1,59 |
| 32,00 | ZTRS616S PH932F0320 ME | 2800 | 4500 | >32≤38 | 0,75 | 0,167 | 0,044 | 561 | 6 | 16 | 101,9 | 50 | 57 | 114 | 2900 | 1,59 |
| 32,00 | ZTRS616S PH932F0320 ME | 2800 | 4500 | >38≤48 | 0,75 | 0,167 | 0,044 | 561 | 6 | 16 | 101,9 | 50 | 57 | 114 | 2900 | 1,59 |
| 32,00 | ZTRS616S PH932F0320 MEL | 2800 | 4500 | >48≤55 | 0,75 | 0,167 | 0,044 | 564 | 6 | 16 | 101,9 | 50 | 57 | 114 | 2900 | 1,59 |
| 32,00 | ZTRS620S PH932F0320 ME | 2800 | 4500 | ≤32 | 0,94 | 0,208 | 0,056 | 467 | 6 | 20 | 127,3 | 47 | 71 | 141 | 4500 | 1,99 |
| 32,00 | ZTRS620S PH932F0320 ME | 2800 | 4500 | >32≤38 | 0,94 | 0,208 | 0,056 | 467 | 6 | 20 | 127,3 | 47 | 71 | 141 | 4500 | 1,99 |
| 32,00 | ZTRS620S PH932F0320 ME | 2800 | 4500 | >38≤48 | 0,94 | 0,208 | 0,056 | 467 | 6 | 20 | 127,3 | 47 | 71 | 141 | 4500 | 1,99 |
| 32,00 | ZTRS620S PH932F0320 MEL | 2800 | 4500 | >48≤55 | 0,94 | 0,208 | 0,056 | 470 | 6 | 20 | 127,3 | 47 | 71 | 141 | 4500 | 1,99 |
| 40,00 | ZTRS616S PH932F0400 ME | 2800 | 4500 | ≤32 | 0,60 | 0,133 | 0,044 | 552 | 6 | 16 | 101,9 | 50 | 57 | 114 | 2900 | 1,27 |
| 40,00 | ZTRS616S PH932F0400 ME | 2800 | 4500 | >32≤38 | 0,60 | 0,133 | 0,044 | 552 | 6 | 16 | 101,9 | 50 | 57 | 114 | 2900 | 1,27 |
| 40,00 | ZTRS616S PH932F0400 ME | 2800 | 4500 | >38≤48 | 0,60 | 0,133 | 0,044 | 552 | 6 | 16 | 101,9 | 50 | 57 | 114 | 2900 | 1,27 |
| 40,00 | ZTRS616S PH932F0400 MEL | 2800 | 4500 | >48≤55 | 0,60 | 0,133 | 0,044 | 553 | 6 | 16 | 101,9 | 50 | 57 | 114 | 2900 | 1,27 |
| 40,00 | ZTRS620S PH932F0400 ME | 2800 | 4500 | ≤32 | 0,75 | 0,167 | 0,056 | 457 | 6 | 20 | 127,3 | 42 | 71 | 141 | 4500 | 1,59 |
| 40,00 | ZTRS620S PH932F0400 ME | 2800 | 4500 | >32≤38 | 0,75 | 0,167 | 0,056 | 457 | 6 | 20 | 127,3 | 42 | 71 | 141 | 4500 | 1,59 |
| 40,00 | ZTRS620S PH932F0400 ME | 2800 | 4500 | >38≤48 | 0,75 | 0,167 | 0,056 | 457 | 6 | 20 | 127,3 | 42 | 71 | 141 | 4500 | 1,59 |
| 40,00 | ZTRS620S PH932F0400 MEL | 2800 | 4500 | >48≤55 | 0,75 | 0,167 | 0,056 | 459 | 6 | 20 | 127,3 | 42 | 71 | 141 | 4500 | 1,59 |
| 42,00 | ZTRS616S PH932F0420 ME | 2800 | 4500 | ≤32 | 0,57 | 0,127 | 0,044 | 560 | 6 | 16 | 101,9 | 50 | 57 | 114 | 2900 | 1,21 |
| 42,00 | ZTRS616S PH932F0420 ME | 2800 | 4500 | >32≤38 | 0,57 | 0,127 | 0,044 | 560 | 6 | 16 | 101,9 | 50 | 57 | 114 | 2900 | 1,21 |
| 42,00 | ZTRS616S PH932F0420 ME | 2800 | 4500 | >38≤48 | 0,57 | 0,127 | 0,044 | 560 | 6 | 16 | 101,9 | 50 | 57 | 114 | 2900 | 1,21 |
| 42,00 | ZTRS616S PH932F0420 MEL | 2800 | 4500 | >48≤55 | 0,57 | 0,127 | 0,044 | 562 | 6 | 16 | 101,9 | 50 | 57 | 114 | 2900 | 1,21 |
| 42,00 | ZTRS620S PH932F0420 ME | 2800 | 4500 | ≤32 | 0,71 | 0,159 | 0,056 | 466 | 6 | 20 | 127,3 | 47 | 71 | 141 | 4500 | 1,52 |
| 42,00 | ZTRS620S PH932F0420 ME | 2800 | 4500 | >32≤38 | 0,71 | 0,159 | 0,056 | 466 | 6 | 20 | 127,3 | 47 | 71 | 141 | 4500 | 1,52 |
| 42,00 | ZTRS620S PH932F0420 ME | 2800 | 4500 | >38≤48 | 0,71 | 0,159 | 0,056 | 466 | 6 | 20 | 127,3 | 47 | 71 | 141 | 4500 | 1,52 |
| 42,00 | ZTRS620S PH932F0420 MEL | 2800 | 4500 | >48≤55 | 0,71 | 0,159 | 0,056 | 468 | 6 | 20 | 127,3 | 47 | 71 | 141 | 4500 | 1,52 |
| 48,00 | ZTRS616S PH932F0480 ME | 2800 | 4500 | ≤32 | 0,50 | 0,111 | 0,044 | 558 | 6 | 16 | 101,9 | 50 | 57 | 114 | 2900 | 1,06 |
| 48,00 | ZTRS616S PH932F0480 ME | 2800 | 4500 | >32≤38 | 0,50 | 0,111 | 0,044 | 558 | 6 | 16 | 101,9 | 50 | 57 | 114 | 2900 | 1,06 |
| 48,00 | ZTRS616S PH932F0480 ME | 2800 | 4500 | >38≤48 | 0,50 | 0,111 | 0,044 | 558 | 6 | 16 | 101,9 | 50 | 57 | 114 | 2900 | 1,06 |

Zahnstangentrieb **ZTRS** schrägverzahnt
 Rack and pinion drive **ZTRS** helical gearing
 Entraînement à crémaillère **ZTRS** denture hélicoïdale



Bitte beachten Sie die Hinweise auf Seite ZTRS6!

Please take notice of the indications on page ZTRS6!

Veuillez s. v. p. prendre en considération les observations à la page ZTRS6!

| i | Typ | n1MAX DB | n1MAX ZB | MWø | vMAX ZB | Kv | Δs | CLges | m | z | dw | Fv2N | Fv2B | Fv2NOT | M2B | KM1 |
|----------------------------------|--------------------------|----------------------|----------------------|--------|------------|------------------------|-------|--------|---|----|-------|------|------|--------|------|----------------|
| | | [min ⁻¹] | [min ⁻¹] | [mm] | [m/s] | [(m/s)/ (1000/min)] | [mm] | [N/μm] | | | [mm] | [kN] | [kN] | [kN] | [Nm] | [Nm/ 1000N] |
| ZTRS6PH9 (Fv2BMAX=71 kN) | | | | | | | | | | | | | | | | |
| 48,00 | ZTRS616S PH932F0480 MEL | 2800 | 4500 | >48≤55 | 0,50 | 0,111 | 0,044 | 559 | 6 | 16 | 101,9 | 50 | 57 | 114 | 2900 | 1,06 |
| 48,00 | ZTRS620S PH932F0480 ME | 2800 | 4500 | ≤32 | 0,63 | 0,139 | 0,056 | 464 | 6 | 20 | 127,3 | 47 | 71 | 141 | 4500 | 1,33 |
| 48,00 | ZTRS620S PH932F0480 ME | 2800 | 4500 | >32≤38 | 0,63 | 0,139 | 0,056 | 464 | 6 | 20 | 127,3 | 47 | 71 | 141 | 4500 | 1,33 |
| 48,00 | ZTRS620S PH932F0480 ME | 2800 | 4500 | >38≤48 | 0,63 | 0,139 | 0,056 | 464 | 6 | 20 | 127,3 | 47 | 71 | 141 | 4500 | 1,33 |
| 48,00 | ZTRS620S PH932F0480 MEL | 2800 | 4500 | >48≤55 | 0,63 | 0,139 | 0,056 | 465 | 6 | 20 | 127,3 | 47 | 71 | 141 | 4500 | 1,33 |
| 60,00 | ZTRS616S PH932F0600 ME | 2800 | 4500 | ≤32 | 0,40 | 0,089 | 0,044 | 554 | 6 | 16 | 101,9 | 50 | 57 | 114 | 2900 | 0,85 |
| 60,00 | ZTRS616S PH932F0600 ME | 2800 | 4500 | >32≤38 | 0,40 | 0,089 | 0,044 | 554 | 6 | 16 | 101,9 | 50 | 57 | 114 | 2900 | 0,85 |
| 60,00 | ZTRS616S PH932F0600 ME | 2800 | 4500 | >38≤48 | 0,40 | 0,089 | 0,044 | 554 | 6 | 16 | 101,9 | 50 | 57 | 114 | 2900 | 0,85 |
| 60,00 | ZTRS616S PH932F0600 MEL | 2800 | 4500 | >48≤55 | 0,40 | 0,089 | 0,044 | 554 | 6 | 16 | 101,9 | 50 | 57 | 114 | 2900 | 0,85 |
| 60,00 | ZTRS620S PH932F0600 ME | 2800 | 4500 | ≤32 | 0,50 | 0,111 | 0,056 | 459 | 6 | 20 | 127,3 | 47 | 71 | 141 | 4500 | 1,06 |
| 60,00 | ZTRS620S PH932F0600 ME | 2800 | 4500 | >32≤38 | 0,50 | 0,111 | 0,056 | 459 | 6 | 20 | 127,3 | 47 | 71 | 141 | 4500 | 1,06 |
| 60,00 | ZTRS620S PH932F0600 ME | 2800 | 4500 | >38≤48 | 0,50 | 0,111 | 0,056 | 459 | 6 | 20 | 127,3 | 47 | 71 | 141 | 4500 | 1,06 |
| 60,00 | ZTRS620S PH932F0600 MEL | 2800 | 4500 | >48≤55 | 0,50 | 0,111 | 0,056 | 460 | 6 | 20 | 127,3 | 47 | 71 | 141 | 4500 | 1,06 |
| ZTRS6PHV9 (Fv2BMAX=67 kN) | | | | | | | | | | | | | | | | |
| 61,00 | ZTRS616S PHV933F0610 ME | 2500 | 4500 | >24≤32 | 0,39 | 0,087 | 0,044 | 504 | 6 | 16 | 101,9 | 49 | 57 | 114 | 2900 | 0,84 |
| 61,00 | ZTRS616S PHV933F0610 ME | 2500 | 4500 | >32≤38 | 0,39 | 0,087 | 0,044 | 504 | 6 | 16 | 101,9 | 49 | 57 | 114 | 2900 | 0,84 |
| 61,00 | ZTRS616S PHV933F0610 MEL | 2500 | 4500 | >38≤48 | 0,39 | 0,087 | 0,044 | 505 | 6 | 16 | 101,9 | 49 | 57 | 114 | 2900 | 0,84 |
| 61,00 | ZTRS620S PHV933F0610 ME | 2500 | 4500 | >24≤32 | 0,49 | 0,109 | 0,056 | 407 | 6 | 20 | 127,3 | 39 | 67 | 141 | 4250 | 1,04 |
| 61,00 | ZTRS620S PHV933F0610 ME | 2500 | 4500 | >32≤38 | 0,49 | 0,109 | 0,056 | 407 | 6 | 20 | 127,3 | 39 | 67 | 141 | 4250 | 1,04 |
| 61,00 | ZTRS620S PHV933F0610 MEL | 2500 | 4500 | >38≤48 | 0,49 | 0,109 | 0,056 | 408 | 6 | 20 | 127,3 | 39 | 67 | 141 | 4250 | 1,04 |
| 91,00 | ZTRS616S PHV933F0910 ME | 2500 | 4500 | ≤24 | 0,26 | 0,059 | 0,044 | 501 | 6 | 16 | 101,9 | 49 | 57 | 114 | 2900 | 0,56 |
| 91,00 | ZTRS616S PHV933F0910 ME | 2500 | 4500 | >24≤32 | 0,26 | 0,059 | 0,044 | 501 | 6 | 16 | 101,9 | 49 | 57 | 114 | 2900 | 0,56 |
| 91,00 | ZTRS616S PHV933F0910 ME | 2500 | 4500 | >32≤38 | 0,26 | 0,059 | 0,044 | 501 | 6 | 16 | 101,9 | 49 | 57 | 114 | 2900 | 0,56 |
| 91,00 | ZTRS616S PHV933F0910 MEL | 2500 | 4500 | >38≤48 | 0,26 | 0,059 | 0,044 | 502 | 6 | 16 | 101,9 | 49 | 57 | 114 | 2900 | 0,56 |
| 91,00 | ZTRS620S PHV933F0910 ME | 2500 | 4500 | ≤24 | 0,33 | 0,073 | 0,056 | 405 | 6 | 20 | 127,3 | 39 | 67 | 141 | 4250 | 0,70 |
| 91,00 | ZTRS620S PHV933F0910 ME | 2500 | 4500 | >24≤32 | 0,33 | 0,073 | 0,056 | 405 | 6 | 20 | 127,3 | 39 | 67 | 141 | 4250 | 0,70 |
| 91,00 | ZTRS620S PHV933F0910 ME | 2500 | 4500 | >32≤38 | 0,33 | 0,073 | 0,056 | 405 | 6 | 20 | 127,3 | 39 | 67 | 141 | 4250 | 0,70 |
| 91,00 | ZTRS620S PHV933F0910 MEL | 2500 | 4500 | >38≤48 | 0,33 | 0,073 | 0,056 | 405 | 6 | 20 | 127,3 | 39 | 67 | 141 | 4250 | 0,70 |
| 121,0 | ZTRS616S PHV933F1210 ME | 2500 | 4500 | ≤24 | 0,20 | 0,044 | 0,044 | 493 | 6 | 16 | 101,9 | 49 | 57 | 114 | 2900 | 0,42 |
| 121,0 | ZTRS616S PHV933F1210 ME | 2500 | 4500 | >24≤32 | 0,20 | 0,044 | 0,044 | 493 | 6 | 16 | 101,9 | 49 | 57 | 114 | 2900 | 0,42 |
| 121,0 | ZTRS616S PHV933F1210 ME | 2500 | 4500 | >32≤38 | 0,20 | 0,044 | 0,044 | 493 | 6 | 16 | 101,9 | 49 | 57 | 114 | 2900 | 0,42 |
| 121,0 | ZTRS616S PHV933F1210 MEL | 2500 | 4500 | >38≤48 | 0,20 | 0,044 | 0,044 | 493 | 6 | 16 | 101,9 | 49 | 57 | 114 | 2900 | 0,42 |
| 121,0 | ZTRS620S PHV933F1210 ME | 2500 | 4500 | ≤24 | 0,25 | 0,055 | 0,056 | 396 | 6 | 20 | 127,3 | 39 | 67 | 141 | 4250 | 0,53 |
| 121,0 | ZTRS620S PHV933F1210 ME | 2500 | 4500 | >24≤32 | 0,25 | 0,055 | 0,056 | 396 | 6 | 20 | 127,3 | 39 | 67 | 141 | 4250 | 0,53 |
| 121,0 | ZTRS620S PHV933F1210 ME | 2500 | 4500 | >32≤38 | 0,25 | 0,055 | 0,056 | 396 | 6 | 20 | 127,3 | 39 | 67 | 141 | 4250 | 0,53 |
| 121,0 | ZTRS620S PHV933F1210 MEL | 2500 | 4500 | >38≤48 | 0,25 | 0,055 | 0,056 | 396 | 6 | 20 | 127,3 | 39 | 67 | 141 | 4250 | 0,53 |
| ZTRS8PH9 (Fv2BMAX=76 kN) | | | | | | | | | | | | | | | | |
| 12,00 | ZTRS815S PH932F0120 ME | 1800 | 3000 | ≤32 | 1,72 | 0,573 | 0,057 | 498 | 8 | 15 | 131,3 | 39 | 56 | 70 | 3700 | 5,47 |
| 12,00 | ZTRS815S PH932F0120 ME | 1800 | 3000 | >32≤38 | 1,72 | 0,573 | 0,057 | 503 | 8 | 15 | 131,3 | 39 | 70 | 102 | 4610 | 5,47 |
| 12,00 | ZTRS815S PH932F0120 ME | 1800 | 3000 | >38≤48 | 1,72 | 0,573 | 0,057 | 503 | 8 | 15 | 131,3 | 39 | 70 | 103 | 4610 | 5,47 |
| 12,00 | ZTRS815S PH932F0120 MEL | 1800 | 3000 | >48≤55 | 1,72 | 0,573 | 0,057 | 526 | 8 | 15 | 131,3 | 39 | 70 | 103 | 4610 | 5,47 |
| 12,00 | ZTRS815S PH932F0120 MEL | 1800 | 3000 | >55≤60 | 1,72 | 0,573 | 0,057 | 526 | 8 | 15 | 131,3 | 39 | 70 | 103 | 4610 | 5,47 |
| 16,00 | ZTRS815S PH932F0160 ME | 2200 | 3500 | ≤32 | 1,50 | 0,430 | 0,057 | 508 | 8 | 15 | 131,3 | 42 | 75 | 94 | 4930 | 4,10 |
| 16,00 | ZTRS815S PH932F0160 ME | 2200 | 3500 | >32≤38 | 1,50 | 0,430 | 0,057 | 511 | 8 | 15 | 131,3 | 42 | 76 | 136 | 5000 | 4,10 |
| 16,00 | ZTRS815S PH932F0160 ME | 2200 | 3500 | >38≤48 | 1,50 | 0,430 | 0,057 | 511 | 8 | 15 | 131,3 | 42 | 76 | 136 | 5000 | 4,10 |
| 16,00 | ZTRS815S PH932F0160 MEL | 2200 | 3500 | >48≤55 | 1,50 | 0,430 | 0,057 | 524 | 8 | 15 | 131,3 | 42 | 76 | 136 | 5000 | 4,10 |
| 16,00 | ZTRS815S PH932F0160 MEL | 2200 | 3500 | >55≤60 | 1,50 | 0,430 | 0,057 | 524 | 8 | 15 | 131,3 | 42 | 76 | 136 | 5000 | 4,10 |
| 18,00 | ZTRS815S PH932F0180 ME | 1800 | 3000 | ≤32 | 1,15 | 0,382 | 0,057 | 494 | 8 | 15 | 131,3 | 44 | 69 | 106 | 4500 | 3,65 |
| 18,00 | ZTRS815S PH932F0180 ME | 1800 | 3000 | >32≤38 | 1,15 | 0,382 | 0,057 | 496 | 8 | 15 | 131,3 | 44 | 69 | 137 | 4500 | 3,65 |
| 18,00 | ZTRS815S PH932F0180 ME | 1800 | 3000 | >38≤48 | 1,15 | 0,382 | 0,057 | 496 | 8 | 15 | 131,3 | 44 | 69 | 137 | 4500 | 3,65 |
| 18,00 | ZTRS815S PH932F0180 MEL | 1800 | 3000 | >48≤55 | 1,15 | 0,382 | 0,057 | 506 | 8 | 15 | 131,3 | 44 | 69 | 137 | 4500 | 3,65 |
| 18,00 | ZTRS815S PH932F0180 MEL | 1800 | 3000 | >55≤60 | 1,15 | 0,382 | 0,057 | 506 | 8 | 15 | 131,3 | 44 | 69 | 137 | 4500 | 3,65 |
| 20,00 | ZTRS815S PH932F0200 ME | 2500 | 4000 | ≤32 | 1,38 | 0,344 | 0,057 | 509 | 8 | 15 | 131,3 | 46 | 76 | 117 | 5000 | 3,28 |
| 20,00 | ZTRS815S PH932F0200 ME | 2500 | 4000 | >32≤38 | 1,38 | 0,344 | 0,057 | 511 | 8 | 15 | 131,3 | 46 | 76 | 152 | 5000 | 3,28 |
| 20,00 | ZTRS815S PH932F0200 ME | 2500 | 4000 | >38≤48 | 1,38 | 0,344 | 0,057 | 511 | 8 | 15 | 131,3 | 46 | 76 | 152 | 5000 | 3,28 |
| 20,00 | ZTRS815S PH932F0200 MEL | 2500 | 4000 | >48≤55 | 1,38 | 0,344 | 0,057 | 520 | 8 | 15 | 131,3 | 46 | 76 | 152 | 5000 | 3,28 |

Zahnstangentrieb **ZTRS** schrägverzahnt
 Rack and pinion drive **ZTRS** helical gearing
 Entraînement à crémaillère **ZTRS** denture hélicoïdale



STÖBER



Bitte beachten Sie die Hinweise auf Seite ZTRS6!

Please take notice of the indications on page ZTRS6!

Veuillez s. v. p. prendre en considération les observations à la page ZTRS6!

| i | Typ | n1MAX DB | n1MAX ZB | MWø [mm] | vMAX ZB [m/s] | Kv [(m/s)/ (1000/min)] | Δs [mm] | CLges [N/μm] | m | z | dw [mm] | Fv2N [kN] | Fv2B [kN] | Fv2NOT [kN] | M2B [Nm] | KM1 [Nm/ 1000N] |
|----------------------------------|--------------------------|-------------|-------------|-------------|---------------------|------------------------------|------------|-----------------|---|----|------------|--------------|--------------|----------------|-------------|-----------------------|
| ZTRS8PH9 (Fv2BMAX=76 kN) | | | | | | | | | | | | | | | | |
| 20,00 | ZTRS815S PH932F0200 MEL | 2500 | 4000 | >55≤60 | 1,38 | 0,344 | 0,057 | 520 | 8 | 15 | 131,3 | 46 | 76 | 152 | 5000 | 3,28 |
| 24,00 | ZTRS815S PH932F0240 ME | 2200 | 3500 | ≤32 | 1,00 | 0,287 | 0,057 | 498 | 8 | 15 | 131,3 | 46 | 69 | 137 | 4500 | 2,74 |
| 24,00 | ZTRS815S PH932F0240 ME | 2200 | 3500 | >32≤38 | 1,00 | 0,287 | 0,057 | 500 | 8 | 15 | 131,3 | 46 | 69 | 137 | 4500 | 2,74 |
| 24,00 | ZTRS815S PH932F0240 ME | 2200 | 3500 | >38≤48 | 1,00 | 0,287 | 0,057 | 500 | 8 | 15 | 131,3 | 46 | 69 | 137 | 4500 | 2,74 |
| 24,00 | ZTRS815S PH932F0240 MEL | 2200 | 3500 | >48≤55 | 1,00 | 0,287 | 0,057 | 505 | 8 | 15 | 131,3 | 46 | 69 | 137 | 4500 | 2,74 |
| 24,00 | ZTRS815S PH932F0240 MEL | 2200 | 3500 | >55≤60 | 1,00 | 0,287 | 0,057 | 505 | 8 | 15 | 131,3 | 46 | 69 | 137 | 4500 | 2,74 |
| 28,00 | ZTRS815S PH932F0280 ME | 2800 | 4500 | ≤32 | 1,11 | 0,246 | 0,057 | 506 | 8 | 15 | 131,3 | 46 | 76 | 152 | 5000 | 2,35 |
| 28,00 | ZTRS815S PH932F0280 ME | 2800 | 4500 | >32≤38 | 1,11 | 0,246 | 0,057 | 506 | 8 | 15 | 131,3 | 46 | 76 | 152 | 5000 | 2,35 |
| 28,00 | ZTRS815S PH932F0280 ME | 2800 | 4500 | >38≤48 | 1,11 | 0,246 | 0,057 | 506 | 8 | 15 | 131,3 | 46 | 76 | 152 | 5000 | 2,35 |
| 28,00 | ZTRS815S PH932F0280 MEL | 2800 | 4500 | >48≤55 | 1,11 | 0,246 | 0,057 | 511 | 8 | 15 | 131,3 | 46 | 76 | 152 | 5000 | 2,35 |
| 30,00 | ZTRS815S PH932F0300 ME | 2500 | 4000 | ≤32 | 0,92 | 0,229 | 0,057 | 499 | 8 | 15 | 131,3 | 46 | 69 | 137 | 4500 | 2,19 |
| 30,00 | ZTRS815S PH932F0300 ME | 2500 | 4000 | >32≤38 | 0,92 | 0,229 | 0,057 | 500 | 8 | 15 | 131,3 | 46 | 69 | 137 | 4500 | 2,19 |
| 30,00 | ZTRS815S PH932F0300 ME | 2500 | 4000 | >38≤48 | 0,92 | 0,229 | 0,057 | 500 | 8 | 15 | 131,3 | 46 | 69 | 137 | 4500 | 2,19 |
| 30,00 | ZTRS815S PH932F0300 MEL | 2500 | 4000 | >48≤55 | 0,92 | 0,229 | 0,057 | 503 | 8 | 15 | 131,3 | 46 | 69 | 137 | 4500 | 2,19 |
| 30,00 | ZTRS815S PH932F0300 MEL | 2500 | 4000 | >55≤60 | 0,92 | 0,229 | 0,057 | 503 | 8 | 15 | 131,3 | 46 | 69 | 137 | 4500 | 2,19 |
| 32,00 | ZTRS815S PH932F0320 ME | 2800 | 4500 | ≤32 | 0,97 | 0,215 | 0,057 | 499 | 8 | 15 | 131,3 | 46 | 70 | 140 | 4610 | 2,05 |
| 32,00 | ZTRS815S PH932F0320 ME | 2800 | 4500 | >32≤38 | 0,97 | 0,215 | 0,057 | 499 | 8 | 15 | 131,3 | 46 | 70 | 140 | 4610 | 2,05 |
| 32,00 | ZTRS815S PH932F0320 ME | 2800 | 4500 | >38≤48 | 0,97 | 0,215 | 0,057 | 499 | 8 | 15 | 131,3 | 46 | 70 | 140 | 4610 | 2,05 |
| 32,00 | ZTRS815S PH932F0320 MEL | 2800 | 4500 | >48≤55 | 0,97 | 0,215 | 0,057 | 503 | 8 | 15 | 131,3 | 46 | 70 | 140 | 4610 | 2,05 |
| 40,00 | ZTRS815S PH932F0400 ME | 2800 | 4500 | ≤32 | 0,77 | 0,172 | 0,057 | 486 | 8 | 15 | 131,3 | 41 | 70 | 140 | 4610 | 1,64 |
| 40,00 | ZTRS815S PH932F0400 ME | 2800 | 4500 | >32≤38 | 0,77 | 0,172 | 0,057 | 486 | 8 | 15 | 131,3 | 41 | 70 | 140 | 4610 | 1,64 |
| 40,00 | ZTRS815S PH932F0400 ME | 2800 | 4500 | >38≤48 | 0,77 | 0,172 | 0,057 | 486 | 8 | 15 | 131,3 | 41 | 70 | 140 | 4610 | 1,64 |
| 40,00 | ZTRS815S PH932F0400 MEL | 2800 | 4500 | >48≤55 | 0,77 | 0,172 | 0,057 | 489 | 8 | 15 | 131,3 | 41 | 70 | 140 | 4610 | 1,64 |
| 42,00 | ZTRS815S PH932F0420 ME | 2800 | 4500 | ≤32 | 0,74 | 0,164 | 0,057 | 498 | 8 | 15 | 131,3 | 46 | 69 | 137 | 4500 | 1,56 |
| 42,00 | ZTRS815S PH932F0420 ME | 2800 | 4500 | >32≤38 | 0,74 | 0,164 | 0,057 | 498 | 8 | 15 | 131,3 | 46 | 69 | 137 | 4500 | 1,56 |
| 42,00 | ZTRS815S PH932F0420 ME | 2800 | 4500 | >38≤48 | 0,74 | 0,164 | 0,057 | 498 | 8 | 15 | 131,3 | 46 | 69 | 137 | 4500 | 1,56 |
| 42,00 | ZTRS815S PH932F0420 MEL | 2800 | 4500 | >48≤55 | 0,74 | 0,164 | 0,057 | 500 | 8 | 15 | 131,3 | 46 | 69 | 137 | 4500 | 1,56 |
| 48,00 | ZTRS815S PH932F0480 ME | 2800 | 4500 | ≤32 | 0,65 | 0,143 | 0,057 | 494 | 8 | 15 | 131,3 | 46 | 69 | 137 | 4500 | 1,37 |
| 48,00 | ZTRS815S PH932F0480 ME | 2800 | 4500 | >32≤38 | 0,65 | 0,143 | 0,057 | 494 | 8 | 15 | 131,3 | 46 | 69 | 137 | 4500 | 1,37 |
| 48,00 | ZTRS815S PH932F0480 ME | 2800 | 4500 | >38≤48 | 0,65 | 0,143 | 0,057 | 494 | 8 | 15 | 131,3 | 46 | 69 | 137 | 4500 | 1,37 |
| 48,00 | ZTRS815S PH932F0480 MEL | 2800 | 4500 | >48≤55 | 0,65 | 0,143 | 0,057 | 496 | 8 | 15 | 131,3 | 46 | 69 | 137 | 4500 | 1,37 |
| 60,00 | ZTRS815S PH932F0600 ME | 2800 | 4500 | ≤32 | 0,52 | 0,115 | 0,057 | 489 | 8 | 15 | 131,3 | 46 | 69 | 137 | 4500 | 1,09 |
| 60,00 | ZTRS815S PH932F0600 ME | 2800 | 4500 | >32≤38 | 0,52 | 0,115 | 0,057 | 489 | 8 | 15 | 131,3 | 46 | 69 | 137 | 4500 | 1,09 |
| 60,00 | ZTRS815S PH932F0600 ME | 2800 | 4500 | >38≤48 | 0,52 | 0,115 | 0,057 | 489 | 8 | 15 | 131,3 | 46 | 69 | 137 | 4500 | 1,09 |
| 60,00 | ZTRS815S PH932F0600 MEL | 2800 | 4500 | >48≤55 | 0,52 | 0,115 | 0,057 | 490 | 8 | 15 | 131,3 | 46 | 69 | 137 | 4500 | 1,09 |
| ZTRS8PHV9 (Fv2BMAX=65 kN) | | | | | | | | | | | | | | | | |
| 61,00 | ZTRS815S PHV933F0610 ME | 2500 | 4500 | >24≤32 | 0,51 | 0,113 | 0,057 | 427 | 8 | 15 | 131,3 | 38 | 65 | 137 | 4250 | 1,08 |
| 61,00 | ZTRS815S PHV933F0610 ME | 2500 | 4500 | >32≤38 | 0,51 | 0,113 | 0,057 | 427 | 8 | 15 | 131,3 | 38 | 65 | 137 | 4250 | 1,08 |
| 61,00 | ZTRS815S PHV933F0610 MEL | 2500 | 4500 | >38≤48 | 0,51 | 0,113 | 0,057 | 428 | 8 | 15 | 131,3 | 38 | 65 | 137 | 4250 | 1,08 |
| 91,00 | ZTRS815S PHV933F0910 ME | 2500 | 4500 | ≤24 | 0,34 | 0,076 | 0,057 | 424 | 8 | 15 | 131,3 | 38 | 65 | 137 | 4250 | 0,72 |
| 91,00 | ZTRS815S PHV933F0910 ME | 2500 | 4500 | >24≤32 | 0,34 | 0,076 | 0,057 | 424 | 8 | 15 | 131,3 | 38 | 65 | 137 | 4250 | 0,72 |
| 91,00 | ZTRS815S PHV933F0910 ME | 2500 | 4500 | >32≤38 | 0,34 | 0,076 | 0,057 | 424 | 8 | 15 | 131,3 | 38 | 65 | 137 | 4250 | 0,72 |
| 91,00 | ZTRS815S PHV933F0910 MEL | 2500 | 4500 | >38≤48 | 0,34 | 0,076 | 0,057 | 425 | 8 | 15 | 131,3 | 38 | 65 | 137 | 4250 | 0,72 |
| 121,0 | ZTRS815S PHV933F1210 ME | 2500 | 4500 | ≤24 | 0,26 | 0,057 | 0,057 | 414 | 8 | 15 | 131,3 | 38 | 65 | 137 | 4250 | 0,54 |
| 121,0 | ZTRS815S PHV933F1210 ME | 2500 | 4500 | >24≤32 | 0,26 | 0,057 | 0,057 | 414 | 8 | 15 | 131,3 | 38 | 65 | 137 | 4250 | 0,54 |
| 121,0 | ZTRS815S PHV933F1210 ME | 2500 | 4500 | >32≤38 | 0,26 | 0,057 | 0,057 | 414 | 8 | 15 | 131,3 | 38 | 65 | 137 | 4250 | 0,54 |
| 121,0 | ZTRS815S PHV933F1210 MEL | 2500 | 4500 | >38≤48 | 0,26 | 0,057 | 0,057 | 414 | 8 | 15 | 131,3 | 38 | 65 | 137 | 4250 | 0,54 |

ZTRS

Zahnstangentrieb **ZTRS** schrägverzahnt
 Rack and pinion drive **ZTRS** helical gearing
 Entraînement à crémaillère **ZTRS** denture hélicoïdale



Bitte beachten Sie die Hinweise auf Seite ZTRS6!

Please take notice of the indications on page ZTRS6!

Veuillez s. v. p. prendre en considération les observations à la page ZTRS6!

| i | Typ | n1MAX DB | n1MAX ZB | MWø | vMAX ZB | Kv | Δs | CLges | m | z | dw | Fv2N | Fv2B | Fv2NOT | M2B | KM1 |
|------------------------------------|---------------------------|----------------------|----------------------|--------|------------|------------------------|-------|--------|---|----|-------|------|------|--------|-------|----------------|
| | | [min ⁻¹] | [min ⁻¹] | [mm] | [m/s] | [(m/s)/ (1000/min)] | [mm] | [N/μm] | | | [mm] | [kN] | [kN] | [kN] | [Nm] | [Nm/ 1000N] |
| ZTRS8PH10 (Fv2BMAX=93 kN) | | | | | | | | | | | | | | | | |
| 18,00 | ZTRS819S PH1032F0180 ME | 1800 | 3000 | ≤32 | 1,41 | 0,469 | 0,070 | 454 | 8 | 19 | 161,3 | 57 | 69 | 86 | 5550 | 4,48 |
| 18,00 | ZTRS819S PH1032F0180 ME | 1800 | 3000 | >32≤38 | 1,41 | 0,469 | 0,070 | 457 | 8 | 19 | 161,3 | 57 | 86 | 125 | 6910 | 4,48 |
| 18,00 | ZTRS819S PH1032F0180 ME | 1800 | 3000 | >38≤48 | 1,41 | 0,469 | 0,070 | 457 | 8 | 19 | 161,3 | 57 | 86 | 125 | 6910 | 4,48 |
| 18,00 | ZTRS819S PH1032F0180 MEL | 1800 | 3000 | >48≤55 | 1,41 | 0,469 | 0,070 | 469 | 8 | 19 | 161,3 | 57 | 86 | 125 | 6910 | 4,48 |
| 18,00 | ZTRS819S PH1032F0180 MEL | 1800 | 3000 | >55≤60 | 1,41 | 0,469 | 0,070 | 469 | 8 | 19 | 161,3 | 57 | 86 | 125 | 6910 | 4,48 |
| 24,00 | ZTRS819S PH1032F0240 ME | 2200 | 3500 | ≤32 | 1,23 | 0,352 | 0,070 | 459 | 8 | 19 | 161,3 | 57 | 92 | 115 | 7400 | 3,36 |
| 24,00 | ZTRS819S PH1032F0240 ME | 2200 | 3500 | >32≤38 | 1,23 | 0,352 | 0,070 | 461 | 8 | 19 | 161,3 | 57 | 93 | 167 | 7500 | 3,36 |
| 24,00 | ZTRS819S PH1032F0240 ME | 2200 | 3500 | >38≤48 | 1,23 | 0,352 | 0,070 | 461 | 8 | 19 | 161,3 | 57 | 93 | 167 | 7500 | 3,36 |
| 24,00 | ZTRS819S PH1032F0240 MEL | 2200 | 3500 | >48≤55 | 1,23 | 0,352 | 0,070 | 468 | 8 | 19 | 161,3 | 57 | 93 | 167 | 7500 | 3,36 |
| 24,00 | ZTRS819S PH1032F0240 MEL | 2200 | 3500 | >55≤60 | 1,23 | 0,352 | 0,070 | 468 | 8 | 19 | 161,3 | 57 | 93 | 167 | 7500 | 3,36 |
| 30,00 | ZTRS819S PH1032F0300 ME | 2500 | 4000 | ≤32 | 1,13 | 0,282 | 0,070 | 460 | 8 | 19 | 161,3 | 62 | 93 | 143 | 7500 | 2,69 |
| 30,00 | ZTRS819S PH1032F0300 ME | 2500 | 4000 | >32≤38 | 1,13 | 0,282 | 0,070 | 461 | 8 | 19 | 161,3 | 62 | 93 | 186 | 7500 | 2,69 |
| 30,00 | ZTRS819S PH1032F0300 ME | 2500 | 4000 | >38≤48 | 1,13 | 0,282 | 0,070 | 461 | 8 | 19 | 161,3 | 62 | 93 | 186 | 7500 | 2,69 |
| 30,00 | ZTRS819S PH1032F0300 MEL | 2500 | 4000 | >48≤55 | 1,13 | 0,282 | 0,070 | 466 | 8 | 19 | 161,3 | 62 | 93 | 186 | 7500 | 2,69 |
| 30,00 | ZTRS819S PH1032F0300 MEL | 2500 | 4000 | >55≤60 | 1,13 | 0,282 | 0,070 | 466 | 8 | 19 | 161,3 | 62 | 93 | 186 | 7500 | 2,69 |
| 42,00 | ZTRS819S PH1032F0420 ME | 2800 | 4500 | ≤32 | 0,91 | 0,201 | 0,070 | 459 | 8 | 19 | 161,3 | 62 | 93 | 186 | 7500 | 1,92 |
| 42,00 | ZTRS819S PH1032F0420 ME | 2800 | 4500 | >32≤38 | 0,91 | 0,201 | 0,070 | 459 | 8 | 19 | 161,3 | 62 | 93 | 186 | 7500 | 1,92 |
| 42,00 | ZTRS819S PH1032F0420 ME | 2800 | 4500 | >38≤48 | 0,91 | 0,201 | 0,070 | 459 | 8 | 19 | 161,3 | 62 | 93 | 186 | 7500 | 1,92 |
| 42,00 | ZTRS819S PH1032F0420 MEL | 2800 | 4500 | >48≤55 | 0,91 | 0,201 | 0,070 | 461 | 8 | 19 | 161,3 | 62 | 93 | 186 | 7500 | 1,92 |
| 48,00 | ZTRS819S PH1032F0480 ME | 2800 | 4500 | ≤32 | 0,79 | 0,176 | 0,070 | 455 | 8 | 19 | 161,3 | 57 | 86 | 171 | 6910 | 1,68 |
| 48,00 | ZTRS819S PH1032F0480 ME | 2800 | 4500 | >32≤38 | 0,79 | 0,176 | 0,070 | 455 | 8 | 19 | 161,3 | 57 | 86 | 171 | 6910 | 1,68 |
| 48,00 | ZTRS819S PH1032F0480 ME | 2800 | 4500 | >38≤48 | 0,79 | 0,176 | 0,070 | 455 | 8 | 19 | 161,3 | 57 | 86 | 171 | 6910 | 1,68 |
| 48,00 | ZTRS819S PH1032F0480 MEL | 2800 | 4500 | >48≤55 | 0,79 | 0,176 | 0,070 | 457 | 8 | 19 | 161,3 | 57 | 86 | 171 | 6910 | 1,68 |
| 60,00 | ZTRS819S PH1032F0600 ME | 2800 | 4500 | ≤32 | 0,63 | 0,141 | 0,070 | 448 | 8 | 19 | 161,3 | 50 | 86 | 171 | 6910 | 1,34 |
| 60,00 | ZTRS819S PH1032F0600 ME | 2800 | 4500 | >32≤38 | 0,63 | 0,141 | 0,070 | 448 | 8 | 19 | 161,3 | 50 | 86 | 171 | 6910 | 1,34 |
| 60,00 | ZTRS819S PH1032F0600 ME | 2800 | 4500 | >38≤48 | 0,63 | 0,141 | 0,070 | 448 | 8 | 19 | 161,3 | 50 | 86 | 171 | 6910 | 1,34 |
| 60,00 | ZTRS819S PH1032F0600 MEL | 2800 | 4500 | >48≤55 | 0,63 | 0,141 | 0,070 | 449 | 8 | 19 | 161,3 | 50 | 86 | 171 | 6910 | 1,34 |
| ZTRS8PHV10 (Fv2BMAX=93 kN) | | | | | | | | | | | | | | | | |
| 61,00 | ZTRS819S PHV1033F0610 ME | 2500 | 4500 | >32≤38 | 0,62 | 0,138 | 0,070 | 411 | 8 | 19 | 161,3 | 50 | 93 | 186 | 7500 | 1,32 |
| 61,00 | ZTRS819S PHV1033F0610 ME | 2500 | 4500 | >38≤48 | 0,62 | 0,138 | 0,070 | 411 | 8 | 19 | 161,3 | 50 | 93 | 186 | 7500 | 1,32 |
| 91,00 | ZTRS819S PHV1033F0910 ME | 2500 | 4500 | ≤32 | 0,42 | 0,093 | 0,070 | 407 | 8 | 19 | 161,3 | 50 | 93 | 186 | 7500 | 0,89 |
| 91,00 | ZTRS819S PHV1033F0910 ME | 2500 | 4500 | >32≤38 | 0,42 | 0,093 | 0,070 | 407 | 8 | 19 | 161,3 | 50 | 93 | 186 | 7500 | 0,89 |
| 91,00 | ZTRS819S PHV1033F0910 ME | 2500 | 4500 | >38≤48 | 0,42 | 0,093 | 0,070 | 407 | 8 | 19 | 161,3 | 50 | 93 | 186 | 7500 | 0,89 |
| ZTRS8PHQ10 (Fv2BMAX=124 kN) | | | | | | | | | | | | | | | | |
| 24,00 | ZTRS819S PHQ1032F0240 ME | 2000 | 3000 | ≤48 | 1,06 | 0,352 | 0,070 | 510 | 8 | 19 | 161,3 | 63 | 124 | 243 | 10000 | 3,36 |
| 24,00 | ZTRS819S PHQ1032F0240 ME | 2000 | 3000 | >48≤55 | 1,06 | 0,352 | 0,070 | 510 | 8 | 19 | 161,3 | 63 | 124 | 243 | 10000 | 3,36 |
| 24,00 | ZTRS819S PHQ1032F0240 ME | 2000 | 3000 | >55≤60 | 1,06 | 0,352 | 0,070 | 510 | 8 | 19 | 161,3 | 63 | 124 | 243 | 10000 | 3,36 |
| 30,00 | ZTRS819S PHQ1032F0300 ME | 2200 | 3500 | ≤48 | 0,99 | 0,281 | 0,070 | 509 | 8 | 19 | 161,3 | 64 | 124 | 243 | 10000 | 2,69 |
| 30,00 | ZTRS819S PHQ1032F0300 ME | 2200 | 3500 | >48≤55 | 0,99 | 0,281 | 0,070 | 509 | 8 | 19 | 161,3 | 64 | 124 | 243 | 10000 | 2,69 |
| 30,00 | ZTRS819S PHQ1032F0300 ME | 2200 | 3500 | >55≤60 | 0,99 | 0,281 | 0,070 | 509 | 8 | 19 | 161,3 | 64 | 124 | 243 | 10000 | 2,69 |
| 42,00 | ZTRS819S PHQ1032F0420 ME | 2500 | 4000 | ≤48 | 0,80 | 0,201 | 0,070 | 507 | 8 | 19 | 161,3 | 64 | 124 | 243 | 10000 | 1,92 |
| 42,00 | ZTRS819S PHQ1032F0420 ME | 2500 | 4000 | >48≤55 | 0,80 | 0,201 | 0,070 | 507 | 8 | 19 | 161,3 | 64 | 124 | 243 | 10000 | 1,92 |
| 42,00 | ZTRS819S PHQ1032F0420 ME | 2500 | 4000 | >55≤60 | 0,80 | 0,201 | 0,070 | 507 | 8 | 19 | 161,3 | 64 | 124 | 243 | 10000 | 1,92 |
| 60,00 | ZTRS819S PHQ1032F0600 ME | 2500 | 4000 | ≤48 | 0,56 | 0,141 | 0,070 | 499 | 8 | 19 | 161,3 | 64 | 124 | 243 | 10000 | 1,34 |
| 60,00 | ZTRS819S PHQ1032F0600 ME | 2500 | 4000 | >48≤55 | 0,56 | 0,141 | 0,070 | 499 | 8 | 19 | 161,3 | 64 | 124 | 243 | 10000 | 1,34 |
| 60,00 | ZTRS819S PHQ1032F0600 ME | 2500 | 4000 | >55≤60 | 0,56 | 0,141 | 0,070 | 499 | 8 | 19 | 161,3 | 64 | 124 | 243 | 10000 | 1,34 |
| 96,00 | ZTRS819S PHQ1033F0960 ME | 2200 | 3500 | ≤32 | 0,31 | 0,088 | 0,070 | 509 | 8 | 19 | 161,3 | 64 | 124 | 243 | 10000 | 0,84 |
| 96,00 | ZTRS819S PHQ1033F0960 ME | 2200 | 3500 | >32≤38 | 0,31 | 0,088 | 0,070 | 510 | 8 | 19 | 161,3 | 64 | 124 | 243 | 10000 | 0,84 |
| 96,00 | ZTRS819S PHQ1033F0960 ME | 2200 | 3500 | >38≤48 | 0,31 | 0,088 | 0,070 | 510 | 8 | 19 | 161,3 | 64 | 124 | 243 | 10000 | 0,84 |
| 96,00 | ZTRS819S PHQ1033F0960 MEL | 2200 | 3500 | >48≤55 | 0,31 | 0,088 | 0,070 | 510 | 8 | 19 | 161,3 | 64 | 124 | 243 | 10000 | 0,84 |
| 96,00 | ZTRS819S PHQ1033F0960 MEL | 2200 | 3500 | >55≤60 | 0,31 | 0,088 | 0,070 | 510 | 8 | 19 | 161,3 | 64 | 124 | 243 | 10000 | 0,84 |
| 120,0 | ZTRS819S PHQ1033F1200 ME | 2200 | 3500 | ≤32 | 0,25 | 0,070 | 0,070 | 509 | 8 | 19 | 161,3 | 64 | 124 | 243 | 10000 | 0,67 |
| 120,0 | ZTRS819S PHQ1033F1200 ME | 2200 | 3500 | >32≤38 | 0,25 | 0,070 | 0,070 | 509 | 8 | 19 | 161,3 | 64 | 124 | 243 | 10000 | 0,67 |
| 120,0 | ZTRS819S PHQ1033F1200 ME | 2200 | 3500 | >38≤48 | 0,25 | 0,070 | 0,070 | 509 | 8 | 19 | 161,3 | 64 | 124 | 243 | 10000 | 0,67 |
| 120,0 | ZTRS819S PHQ1033F1200 MEL | 2200 | 3500 | >48≤55 | 0,25 | 0,070 | 0,070 | 509 | 8 | 19 | 161,3 | 64 | 124 | 243 | 10000 | 0,67 |
| 120,0 | ZTRS819S PHQ1033F1200 MEL | 2200 | 3500 | >55≤60 | 0,25 | 0,070 | 0,070 | 509 | 8 | 19 | 161,3 | 64 | 124 | 243 | 10000 | 0,67 |

Zahnstangentrieb **ZTRS** schrägverzahnt
 Rack and pinion drive **ZTRS** helical gearing
 Entraînement à crémaillère **ZTRS** denture hélicoïdale



STÖBER



Bitte beachten Sie die Hinweise auf Seite ZTRS6!

Please take notice of the indications on page ZTRS6!

Veuillez s. v. p. prendre en considération les observations à la page ZTRS6!

| i | Typ | n1MAX DB | n1MAX ZB | MWø [mm] | vMAX ZB [m/s] | Kv [(m/s)/ (1000/min)] | Δs [mm] | CLges [N/μm] | m | z | dw [mm] | Fv2N [kN] | Fv2B [kN] | Fv2NOT [kN] | M2B [Nm] | KM1 [Nm/ 1000N] |
|------------------------------------|---------------------------|-------------|-------------|-------------|---------------------|------------------------------|------------|-----------------|----|----|------------|--------------|--------------|----------------|-------------|-----------------------|
| ZTRS8PHQ10 (Fv2BMAX=124 kN) | | | | | | | | | | | | | | | | |
| 150,0 | ZTRS819S PHQ1033F1500 ME | 2500 | 4000 | ≤32 | 0,23 | 0,056 | 0,070 | 509 | 8 | 19 | 161,3 | 64 | 124 | 243 | 10000 | 0,54 |
| 150,0 | ZTRS819S PHQ1033F1500 ME | 2500 | 4000 | >32≤38 | 0,23 | 0,056 | 0,070 | 509 | 8 | 19 | 161,3 | 64 | 124 | 243 | 10000 | 0,54 |
| 150,0 | ZTRS819S PHQ1033F1500 ME | 2500 | 4000 | >38≤48 | 0,23 | 0,056 | 0,070 | 509 | 8 | 19 | 161,3 | 64 | 124 | 243 | 10000 | 0,54 |
| 150,0 | ZTRS819S PHQ1033F1500 MEL | 2500 | 4000 | >48≤55 | 0,23 | 0,056 | 0,070 | 509 | 8 | 19 | 161,3 | 64 | 124 | 243 | 10000 | 0,54 |
| 150,0 | ZTRS819S PHQ1033F1500 MEL | 2500 | 4000 | >55≤60 | 0,23 | 0,056 | 0,070 | 509 | 8 | 19 | 161,3 | 64 | 124 | 243 | 10000 | 0,54 |
| 168,0 | ZTRS819S PHQ1033F1680 ME | 2800 | 4500 | ≤32 | 0,23 | 0,050 | 0,070 | 510 | 8 | 19 | 161,3 | 64 | 124 | 243 | 10000 | 0,48 |
| 168,0 | ZTRS819S PHQ1033F1680 ME | 2800 | 4500 | >32≤38 | 0,23 | 0,050 | 0,070 | 510 | 8 | 19 | 161,3 | 64 | 124 | 243 | 10000 | 0,48 |
| 168,0 | ZTRS819S PHQ1033F1680 ME | 2800 | 4500 | >38≤48 | 0,23 | 0,050 | 0,070 | 510 | 8 | 19 | 161,3 | 64 | 124 | 243 | 10000 | 0,48 |
| 168,0 | ZTRS819S PHQ1033F1680 MEL | 2800 | 4500 | >48≤55 | 0,23 | 0,050 | 0,070 | 510 | 8 | 19 | 161,3 | 64 | 124 | 243 | 10000 | 0,48 |
| 210,0 | ZTRS819S PHQ1033F2100 ME | 2800 | 4500 | ≤32 | 0,18 | 0,040 | 0,070 | 509 | 8 | 19 | 161,3 | 64 | 124 | 243 | 10000 | 0,38 |
| 210,0 | ZTRS819S PHQ1033F2100 ME | 2800 | 4500 | >32≤38 | 0,18 | 0,040 | 0,070 | 509 | 8 | 19 | 161,3 | 64 | 124 | 243 | 10000 | 0,38 |
| 210,0 | ZTRS819S PHQ1033F2100 ME | 2800 | 4500 | >38≤48 | 0,18 | 0,040 | 0,070 | 509 | 8 | 19 | 161,3 | 64 | 124 | 243 | 10000 | 0,38 |
| 210,0 | ZTRS819S PHQ1033F2100 MEL | 2800 | 4500 | >48≤55 | 0,18 | 0,040 | 0,070 | 509 | 8 | 19 | 161,3 | 64 | 124 | 243 | 10000 | 0,38 |
| 240,0 | ZTRS819S PHQ1033F2400 ME | 2800 | 4500 | ≤32 | 0,16 | 0,035 | 0,070 | 509 | 8 | 19 | 161,3 | 64 | 124 | 243 | 10000 | 0,34 |
| 240,0 | ZTRS819S PHQ1033F2400 ME | 2800 | 4500 | >32≤38 | 0,16 | 0,035 | 0,070 | 509 | 8 | 19 | 161,3 | 64 | 124 | 243 | 10000 | 0,34 |
| 240,0 | ZTRS819S PHQ1033F2400 ME | 2800 | 4500 | >38≤48 | 0,16 | 0,035 | 0,070 | 509 | 8 | 19 | 161,3 | 64 | 124 | 243 | 10000 | 0,34 |
| 240,0 | ZTRS819S PHQ1033F2400 MEL | 2800 | 4500 | >48≤55 | 0,16 | 0,035 | 0,070 | 509 | 8 | 19 | 161,3 | 64 | 124 | 243 | 10000 | 0,34 |
| 300,0 | ZTRS819S PHQ1033F3000 ME | 2800 | 4500 | ≤32 | 0,13 | 0,028 | 0,070 | 509 | 8 | 19 | 161,3 | 64 | 124 | 243 | 10000 | 0,27 |
| 300,0 | ZTRS819S PHQ1033F3000 ME | 2800 | 4500 | >32≤38 | 0,13 | 0,028 | 0,070 | 509 | 8 | 19 | 161,3 | 64 | 124 | 243 | 10000 | 0,27 |
| 300,0 | ZTRS819S PHQ1033F3000 ME | 2800 | 4500 | >38≤48 | 0,13 | 0,028 | 0,070 | 509 | 8 | 19 | 161,3 | 64 | 124 | 243 | 10000 | 0,27 |
| 300,0 | ZTRS819S PHQ1033F3000 MEL | 2800 | 4500 | >48≤55 | 0,13 | 0,028 | 0,070 | 509 | 8 | 19 | 161,3 | 64 | 124 | 243 | 10000 | 0,27 |
| 420,0 | ZTRS819S PHQ1033F4200 ME | 2800 | 4500 | ≤32 | 0,09 | 0,020 | 0,070 | 507 | 8 | 19 | 161,3 | 64 | 124 | 243 | 10000 | 0,19 |
| 420,0 | ZTRS819S PHQ1033F4200 ME | 2800 | 4500 | >32≤38 | 0,09 | 0,020 | 0,070 | 507 | 8 | 19 | 161,3 | 64 | 124 | 243 | 10000 | 0,19 |
| 420,0 | ZTRS819S PHQ1033F4200 ME | 2800 | 4500 | >38≤48 | 0,09 | 0,020 | 0,070 | 507 | 8 | 19 | 161,3 | 64 | 124 | 243 | 10000 | 0,19 |
| 420,0 | ZTRS819S PHQ1033F4200 MEL | 2800 | 4500 | >48≤55 | 0,09 | 0,020 | 0,070 | 507 | 8 | 19 | 161,3 | 64 | 124 | 243 | 10000 | 0,19 |
| 600,0 | ZTRS819S PHQ1033F6000 ME | 2800 | 4500 | ≤32 | 0,06 | 0,014 | 0,070 | 498 | 8 | 19 | 161,3 | 64 | 124 | 243 | 10000 | 0,13 |
| 600,0 | ZTRS819S PHQ1033F6000 ME | 2800 | 4500 | >32≤38 | 0,06 | 0,014 | 0,070 | 498 | 8 | 19 | 161,3 | 64 | 124 | 243 | 10000 | 0,13 |
| 600,0 | ZTRS819S PHQ1033F6000 ME | 2800 | 4500 | >38≤48 | 0,06 | 0,014 | 0,070 | 498 | 8 | 19 | 161,3 | 64 | 124 | 243 | 10000 | 0,13 |
| 600,0 | ZTRS819S PHQ1033F6000 MEL | 2800 | 4500 | >48≤55 | 0,06 | 0,014 | 0,070 | 499 | 8 | 19 | 161,3 | 64 | 124 | 243 | 10000 | 0,13 |
| ZTRS10PH10 (Fv2BMAX=91 kN) | | | | | | | | | | | | | | | | |
| 18,00 | ZTRS1015S PH1032F0180 ME | 1800 | 3000 | ≤32 | 1,43 | 0,477 | 0,072 | 472 | 10 | 15 | 164,2 | 56 | 68 | 85 | 5550 | 4,56 |
| 18,00 | ZTRS1015S PH1032F0180 ME | 1800 | 3000 | >32≤38 | 1,43 | 0,477 | 0,072 | 475 | 10 | 15 | 164,2 | 56 | 84 | 123 | 6910 | 4,56 |
| 18,00 | ZTRS1015S PH1032F0180 ME | 1800 | 3000 | >38≤48 | 1,43 | 0,477 | 0,072 | 475 | 10 | 15 | 164,2 | 56 | 84 | 123 | 6910 | 4,56 |
| 18,00 | ZTRS1015S PH1032F0180 MEL | 1800 | 3000 | >48≤55 | 1,43 | 0,477 | 0,072 | 489 | 10 | 15 | 164,2 | 56 | 84 | 123 | 6910 | 4,56 |
| 18,00 | ZTRS1015S PH1032F0180 MEL | 1800 | 3000 | >55≤60 | 1,43 | 0,477 | 0,072 | 489 | 10 | 15 | 164,2 | 56 | 84 | 123 | 6910 | 4,56 |
| 24,00 | ZTRS1015S PH1032F0240 ME | 2200 | 3500 | ≤32 | 1,25 | 0,358 | 0,072 | 478 | 10 | 15 | 164,2 | 56 | 90 | 113 | 7400 | 3,42 |
| 24,00 | ZTRS1015S PH1032F0240 ME | 2200 | 3500 | >32≤38 | 1,25 | 0,358 | 0,072 | 480 | 10 | 15 | 164,2 | 56 | 91 | 164 | 7500 | 3,42 |
| 24,00 | ZTRS1015S PH1032F0240 ME | 2200 | 3500 | >38≤48 | 1,25 | 0,358 | 0,072 | 480 | 10 | 15 | 164,2 | 56 | 91 | 164 | 7500 | 3,42 |
| 24,00 | ZTRS1015S PH1032F0240 MEL | 2200 | 3500 | >48≤55 | 1,25 | 0,358 | 0,072 | 488 | 10 | 15 | 164,2 | 56 | 91 | 164 | 7500 | 3,42 |
| 24,00 | ZTRS1015S PH1032F0240 MEL | 2200 | 3500 | >55≤60 | 1,25 | 0,358 | 0,072 | 488 | 10 | 15 | 164,2 | 56 | 91 | 164 | 7500 | 3,42 |
| 30,00 | ZTRS1015S PH1032F0300 ME | 2500 | 4000 | ≤32 | 1,15 | 0,287 | 0,072 | 479 | 10 | 15 | 164,2 | 61 | 91 | 141 | 7500 | 2,74 |
| 30,00 | ZTRS1015S PH1032F0300 ME | 2500 | 4000 | >32≤38 | 1,15 | 0,287 | 0,072 | 480 | 10 | 15 | 164,2 | 61 | 91 | 183 | 7500 | 2,74 |
| 30,00 | ZTRS1015S PH1032F0300 ME | 2500 | 4000 | >38≤48 | 1,15 | 0,287 | 0,072 | 480 | 10 | 15 | 164,2 | 61 | 91 | 183 | 7500 | 2,74 |
| 30,00 | ZTRS1015S PH1032F0300 MEL | 2500 | 4000 | >48≤55 | 1,15 | 0,287 | 0,072 | 485 | 10 | 15 | 164,2 | 61 | 91 | 183 | 7500 | 2,74 |
| 30,00 | ZTRS1015S PH1032F0300 MEL | 2500 | 4000 | >55≤60 | 1,15 | 0,287 | 0,072 | 485 | 10 | 15 | 164,2 | 61 | 91 | 183 | 7500 | 2,74 |
| 42,00 | ZTRS1015S PH1032F0420 ME | 2800 | 4500 | ≤32 | 0,92 | 0,205 | 0,072 | 477 | 10 | 15 | 164,2 | 61 | 91 | 183 | 7500 | 1,95 |
| 42,00 | ZTRS1015S PH1032F0420 ME | 2800 | 4500 | >32≤38 | 0,92 | 0,205 | 0,072 | 477 | 10 | 15 | 164,2 | 61 | 91 | 183 | 7500 | 1,95 |
| 42,00 | ZTRS1015S PH1032F0420 ME | 2800 | 4500 | >38≤48 | 0,92 | 0,205 | 0,072 | 477 | 10 | 15 | 164,2 | 61 | 91 | 183 | 7500 | 1,95 |
| 42,00 | ZTRS1015S PH1032F0420 MEL | 2800 | 4500 | >48≤55 | 0,92 | 0,205 | 0,072 | 480 | 10 | 15 | 164,2 | 61 | 91 | 183 | 7500 | 1,95 |
| 48,00 | ZTRS1015S PH1032F0480 ME | 2800 | 4500 | ≤32 | 0,81 | 0,179 | 0,072 | 473 | 10 | 15 | 164,2 | 56 | 84 | 168 | 6910 | 1,71 |
| 48,00 | ZTRS1015S PH1032F0480 ME | 2800 | 4500 | >32≤38 | 0,81 | 0,179 | 0,072 | 473 | 10 | 15 | 164,2 | 56 | 84 | 168 | 6910 | 1,71 |
| 48,00 | ZTRS1015S PH1032F0480 ME | 2800 | 4500 | >38≤48 | 0,81 | 0,179 | 0,072 | 473 | 10 | 15 | 164,2 | 56 | 84 | 168 | 6910 | 1,71 |
| 48,00 | ZTRS1015S PH1032F0480 MEL | 2800 | 4500 | >48≤55 | 0,81 | 0,179 | 0,072 | 475 | 10 | 15 | 164,2 | 56 | 84 | 168 | 6910 | 1,71 |
| 60,00 | ZTRS1015S PH1032F0600 ME | 2800 | 4500 | ≤32 | 0,65 | 0,143 | 0,072 | 465 | 10 | 15 | 164,2 | 49 | 84 | 168 | 6910 | 1,37 |
| 60,00 | ZTRS1015S PH1032F0600 ME | 2800 | 4500 | >32≤38 | 0,65 | 0,143 | 0,072 | 465 | 10 | 15 | 164,2 | 49 | 84 | 168 | 6910 | 1,37 |
| 60,00 | ZTRS1015S PH1032F0600 ME | 2800 | 4500 | >38≤48 | 0,65 | 0,143 | 0,072 | 465 | 10 | 15 | 164,2 | 49 | 84 | 168 | 6910 | 1,37 |
| 60,00 | ZTRS1015S PH1032F0600 MEL | 2800 | 4500 | >48≤55 | 0,65 | 0,143 | 0,072 | 466 | 10 | 15 | 164,2 | 49 | 84 | 168 | 6910 | 1,37 |

Zahnstangentrieb **ZTRS** schrägverzahnt
 Rack and pinion drive **ZTRS** helical gearing
 Entraînement à crémaillère **ZTRS** denture hélicoïdale



Bitte beachten Sie die Hinweise auf Seite ZTRS6!

Please take notice of the indications on page ZTRS6!

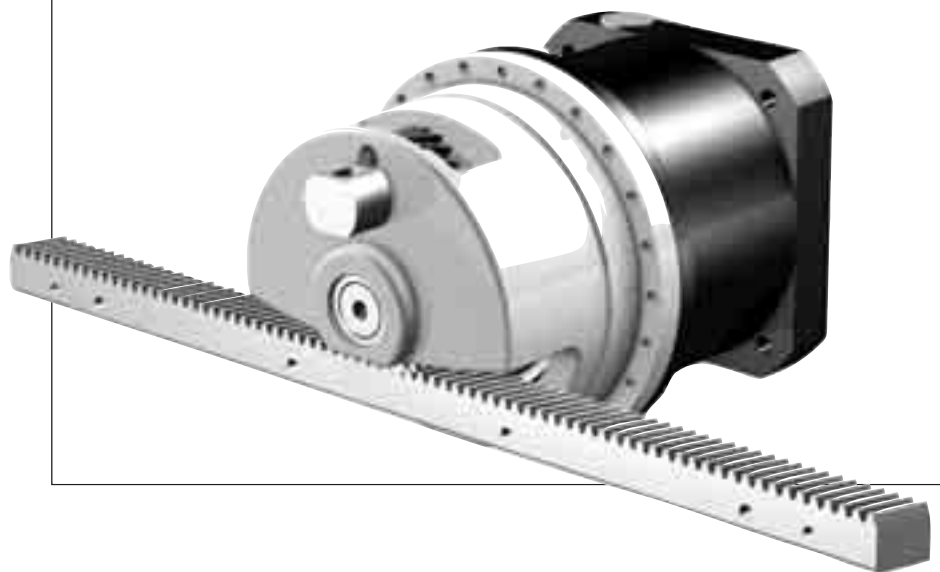
Veuillez s. v. p. prendre en considération les observations à la page ZTRS6!

| i | Typ | n1MAX DB | n1MAX ZB | MWø [mm] | vMAX ZB [m/s] | Kv [(m/s)/ (1000/min)] | Δs [mm] | CLges [N/μm] | m | z | dw [mm] | Fv2N [kN] | Fv2B [kN] | Fv2NOT [kN] | M2B [Nm] | KM1 [Nm/ 1000N] |
|-------------------------------------|----------------------------|-------------|-------------|-------------|---------------------|------------------------------|------------|-----------------|----|----|------------|--------------|--------------|----------------|-------------|-----------------------|
| ZTRS10PHV10 (Fv2BMAX=91 kN) | | | | | | | | | | | | | | | | |
| 61,00 | ZTRS1015S PHV1033F0610 ME | 2500 | 4500 | >32≤38 | 0,63 | 0,141 | 0,072 | 424 | 10 | 15 | 164,2 | 49 | 91 | 183 | 7500 | 1,35 |
| 61,00 | ZTRS1015S PHV1033F0610 ME | 2500 | 4500 | >38≤48 | 0,63 | 0,141 | 0,072 | 424 | 10 | 15 | 164,2 | 49 | 91 | 183 | 7500 | 1,35 |
| 91,00 | ZTRS1015S PHV1033F0910 ME | 2500 | 4500 | ≤32 | 0,43 | 0,094 | 0,072 | 420 | 10 | 15 | 164,2 | 49 | 91 | 183 | 7500 | 0,90 |
| 91,00 | ZTRS1015S PHV1033F0910 ME | 2500 | 4500 | >32≤38 | 0,43 | 0,094 | 0,072 | 420 | 10 | 15 | 164,2 | 49 | 91 | 183 | 7500 | 0,90 |
| 91,00 | ZTRS1015S PHV1033F0910 ME | 2500 | 4500 | >38≤48 | 0,43 | 0,094 | 0,072 | 420 | 10 | 15 | 164,2 | 49 | 91 | 183 | 7500 | 0,90 |
| ZTRS10PHQ10 (Fv2BMAX=122 kN) | | | | | | | | | | | | | | | | |
| 24,00 | ZTRS1015S PHQ1032F0240 ME | 2000 | 3000 | ≤48 | 1,07 | 0,358 | 0,072 | 535 | 10 | 15 | 164,2 | 63 | 122 | 242 | 10000 | 3,42 |
| 24,00 | ZTRS1015S PHQ1032F0240 ME | 2000 | 3000 | >48≤55 | 1,07 | 0,358 | 0,072 | 535 | 10 | 15 | 164,2 | 63 | 122 | 242 | 10000 | 3,42 |
| 24,00 | ZTRS1015S PHQ1032F0240 ME | 2000 | 3000 | >55≤60 | 1,07 | 0,358 | 0,072 | 535 | 10 | 15 | 164,2 | 63 | 122 | 242 | 10000 | 3,42 |
| 30,00 | ZTRS1015S PHQ1032F0300 ME | 2200 | 3500 | ≤48 | 1,00 | 0,287 | 0,072 | 534 | 10 | 15 | 164,2 | 64 | 122 | 242 | 10000 | 2,74 |
| 30,00 | ZTRS1015S PHQ1032F0300 ME | 2200 | 3500 | >48≤55 | 1,00 | 0,287 | 0,072 | 534 | 10 | 15 | 164,2 | 64 | 122 | 242 | 10000 | 2,74 |
| 30,00 | ZTRS1015S PHQ1032F0300 ME | 2200 | 3500 | >55≤60 | 1,00 | 0,287 | 0,072 | 534 | 10 | 15 | 164,2 | 64 | 122 | 242 | 10000 | 2,74 |
| 42,00 | ZTRS1015S PHQ1032F0420 ME | 2500 | 4000 | ≤48 | 0,82 | 0,205 | 0,072 | 532 | 10 | 15 | 164,2 | 64 | 122 | 242 | 10000 | 1,95 |
| 42,00 | ZTRS1015S PHQ1032F0420 ME | 2500 | 4000 | >48≤55 | 0,82 | 0,205 | 0,072 | 532 | 10 | 15 | 164,2 | 64 | 122 | 242 | 10000 | 1,95 |
| 42,00 | ZTRS1015S PHQ1032F0420 ME | 2500 | 4000 | >55≤60 | 0,82 | 0,205 | 0,072 | 532 | 10 | 15 | 164,2 | 64 | 122 | 242 | 10000 | 1,95 |
| 60,00 | ZTRS1015S PHQ1032F0600 ME | 2500 | 4000 | ≤48 | 0,57 | 0,143 | 0,072 | 522 | 10 | 15 | 164,2 | 64 | 122 | 242 | 10000 | 1,37 |
| 60,00 | ZTRS1015S PHQ1032F0600 ME | 2500 | 4000 | >48≤55 | 0,57 | 0,143 | 0,072 | 522 | 10 | 15 | 164,2 | 64 | 122 | 242 | 10000 | 1,37 |
| 60,00 | ZTRS1015S PHQ1032F0600 ME | 2500 | 4000 | >55≤60 | 0,57 | 0,143 | 0,072 | 522 | 10 | 15 | 164,2 | 64 | 122 | 242 | 10000 | 1,37 |
| 96,00 | ZTRS1015S PHQ1033F0960 ME | 2200 | 3500 | ≤32 | 0,31 | 0,089 | 0,072 | 535 | 10 | 15 | 164,2 | 64 | 122 | 242 | 10000 | 0,86 |
| 96,00 | ZTRS1015S PHQ1033F0960 ME | 2200 | 3500 | >32≤38 | 0,31 | 0,089 | 0,072 | 535 | 10 | 15 | 164,2 | 64 | 122 | 242 | 10000 | 0,86 |
| 96,00 | ZTRS1015S PHQ1033F0960 ME | 2200 | 3500 | >38≤48 | 0,31 | 0,089 | 0,072 | 535 | 10 | 15 | 164,2 | 64 | 122 | 242 | 10000 | 0,86 |
| 96,00 | ZTRS1015S PHQ1033F0960 MEL | 2200 | 3500 | >48≤55 | 0,31 | 0,089 | 0,072 | 535 | 10 | 15 | 164,2 | 64 | 122 | 242 | 10000 | 0,86 |
| 96,00 | ZTRS1015S PHQ1033F0960 MEL | 2200 | 3500 | >55≤60 | 0,31 | 0,089 | 0,072 | 535 | 10 | 15 | 164,2 | 64 | 122 | 242 | 10000 | 0,86 |
| 120,0 | ZTRS1015S PHQ1033F1200 ME | 2200 | 3500 | ≤32 | 0,25 | 0,072 | 0,072 | 534 | 10 | 15 | 164,2 | 64 | 122 | 242 | 10000 | 0,68 |
| 120,0 | ZTRS1015S PHQ1033F1200 ME | 2200 | 3500 | >32≤38 | 0,25 | 0,072 | 0,072 | 534 | 10 | 15 | 164,2 | 64 | 122 | 242 | 10000 | 0,68 |
| 120,0 | ZTRS1015S PHQ1033F1200 ME | 2200 | 3500 | >38≤48 | 0,25 | 0,072 | 0,072 | 534 | 10 | 15 | 164,2 | 64 | 122 | 242 | 10000 | 0,68 |
| 120,0 | ZTRS1015S PHQ1033F1200 MEL | 2200 | 3500 | >48≤55 | 0,25 | 0,072 | 0,072 | 535 | 10 | 15 | 164,2 | 64 | 122 | 242 | 10000 | 0,68 |
| 120,0 | ZTRS1015S PHQ1033F1200 MEL | 2200 | 3500 | >55≤60 | 0,25 | 0,072 | 0,072 | 535 | 10 | 15 | 164,2 | 64 | 122 | 242 | 10000 | 0,68 |
| 150,0 | ZTRS1015S PHQ1033F1500 ME | 2500 | 4000 | ≤32 | 0,23 | 0,057 | 0,072 | 534 | 10 | 15 | 164,2 | 64 | 122 | 242 | 10000 | 0,55 |
| 150,0 | ZTRS1015S PHQ1033F1500 ME | 2500 | 4000 | >32≤38 | 0,23 | 0,057 | 0,072 | 534 | 10 | 15 | 164,2 | 64 | 122 | 242 | 10000 | 0,55 |
| 150,0 | ZTRS1015S PHQ1033F1500 ME | 2500 | 4000 | >38≤48 | 0,23 | 0,057 | 0,072 | 534 | 10 | 15 | 164,2 | 64 | 122 | 242 | 10000 | 0,55 |
| 150,0 | ZTRS1015S PHQ1033F1500 MEL | 2500 | 4000 | >48≤55 | 0,23 | 0,057 | 0,072 | 535 | 10 | 15 | 164,2 | 64 | 122 | 242 | 10000 | 0,55 |
| 150,0 | ZTRS1015S PHQ1033F1500 MEL | 2500 | 4000 | >55≤60 | 0,23 | 0,057 | 0,072 | 535 | 10 | 15 | 164,2 | 64 | 122 | 242 | 10000 | 0,55 |
| 168,0 | ZTRS1015S PHQ1033F1680 ME | 2800 | 4500 | ≤32 | 0,23 | 0,051 | 0,072 | 535 | 10 | 15 | 164,2 | 64 | 122 | 242 | 10000 | 0,49 |
| 168,0 | ZTRS1015S PHQ1033F1680 ME | 2800 | 4500 | >32≤38 | 0,23 | 0,051 | 0,072 | 535 | 10 | 15 | 164,2 | 64 | 122 | 242 | 10000 | 0,49 |
| 168,0 | ZTRS1015S PHQ1033F1680 ME | 2800 | 4500 | >38≤48 | 0,23 | 0,051 | 0,072 | 535 | 10 | 15 | 164,2 | 64 | 122 | 242 | 10000 | 0,49 |
| 168,0 | ZTRS1015S PHQ1033F1680 MEL | 2800 | 4500 | >48≤55 | 0,23 | 0,051 | 0,072 | 535 | 10 | 15 | 164,2 | 64 | 122 | 242 | 10000 | 0,49 |
| 210,0 | ZTRS1015S PHQ1033F2100 ME | 2800 | 4500 | ≤32 | 0,18 | 0,041 | 0,072 | 534 | 10 | 15 | 164,2 | 64 | 122 | 242 | 10000 | 0,39 |
| 210,0 | ZTRS1015S PHQ1033F2100 ME | 2800 | 4500 | >32≤38 | 0,18 | 0,041 | 0,072 | 534 | 10 | 15 | 164,2 | 64 | 122 | 242 | 10000 | 0,39 |
| 210,0 | ZTRS1015S PHQ1033F2100 ME | 2800 | 4500 | >38≤48 | 0,18 | 0,041 | 0,072 | 534 | 10 | 15 | 164,2 | 64 | 122 | 242 | 10000 | 0,39 |
| 210,0 | ZTRS1015S PHQ1033F2100 MEL | 2800 | 4500 | >48≤55 | 0,18 | 0,041 | 0,072 | 534 | 10 | 15 | 164,2 | 64 | 122 | 242 | 10000 | 0,39 |
| 240,0 | ZTRS1015S PHQ1033F2400 ME | 2800 | 4500 | ≤32 | 0,16 | 0,036 | 0,072 | 534 | 10 | 15 | 164,2 | 64 | 122 | 242 | 10000 | 0,34 |
| 240,0 | ZTRS1015S PHQ1033F2400 ME | 2800 | 4500 | >32≤38 | 0,16 | 0,036 | 0,072 | 534 | 10 | 15 | 164,2 | 64 | 122 | 242 | 10000 | 0,34 |
| 240,0 | ZTRS1015S PHQ1033F2400 ME | 2800 | 4500 | >38≤48 | 0,16 | 0,036 | 0,072 | 534 | 10 | 15 | 164,2 | 64 | 122 | 242 | 10000 | 0,34 |
| 240,0 | ZTRS1015S PHQ1033F2400 MEL | 2800 | 4500 | >48≤55 | 0,16 | 0,036 | 0,072 | 534 | 10 | 15 | 164,2 | 64 | 122 | 242 | 10000 | 0,34 |
| 300,0 | ZTRS1015S PHQ1033F3000 ME | 2800 | 4500 | ≤32 | 0,13 | 0,029 | 0,072 | 534 | 10 | 15 | 164,2 | 64 | 122 | 242 | 10000 | 0,27 |
| 300,0 | ZTRS1015S PHQ1033F3000 ME | 2800 | 4500 | >32≤38 | 0,13 | 0,029 | 0,072 | 534 | 10 | 15 | 164,2 | 64 | 122 | 242 | 10000 | 0,27 |
| 300,0 | ZTRS1015S PHQ1033F3000 ME | 2800 | 4500 | >38≤48 | 0,13 | 0,029 | 0,072 | 534 | 10 | 15 | 164,2 | 64 | 122 | 242 | 10000 | 0,27 |
| 300,0 | ZTRS1015S PHQ1033F3000 MEL | 2800 | 4500 | >48≤55 | 0,13 | 0,029 | 0,072 | 534 | 10 | 15 | 164,2 | 64 | 122 | 242 | 10000 | 0,27 |
| 420,0 | ZTRS1015S PHQ1033F4200 ME | 2800 | 4500 | ≤32 | 0,09 | 0,020 | 0,072 | 531 | 10 | 15 | 164,2 | 64 | 122 | 242 | 10000 | 0,20 |
| 420,0 | ZTRS1015S PHQ1033F4200 ME | 2800 | 4500 | >32≤38 | 0,09 | 0,020 | 0,072 | 531 | 10 | 15 | 164,2 | 64 | 122 | 242 | 10000 | 0,20 |
| 420,0 | ZTRS1015S PHQ1033F4200 ME | 2800 | 4500 | >38≤48 | 0,09 | 0,020 | 0,072 | 531 | 10 | 15 | 164,2 | 64 | 122 | 242 | 10000 | 0,20 |
| 420,0 | ZTRS1015S PHQ1033F4200 MEL | 2800 | 4500 | >48≤55 | 0,09 | 0,020 | 0,072 | 531 | 10 | 15 | 164,2 | 64 | 122 | 242 | 10000 | 0,20 |
| 600,0 | ZTRS1015S PHQ1033F6000 ME | 2800 | 4500 | ≤32 | 0,06 | 0,014 | 0,072 | 522 | 10 | 15 | 164,2 | 64 | 122 | 242 | 10000 | 0,14 |
| 600,0 | ZTRS1015S PHQ1033F6000 ME | 2800 | 4500 | >32≤38 | 0,06 | 0,014 | 0,072 | 522 | 10 | 15 | 164,2 | 64 | 122 | 242 | 10000 | 0,14 |
| 600,0 | ZTRS1015S PHQ1033F6000 ME | 2800 | 4500 | >38≤48 | 0,06 | 0,014 | 0,072 | 522 | 10 | 15 | 164,2 | 64 | 122 | 242 | 10000 | 0,14 |
| 600,0 | ZTRS1015S PHQ1033F6000 MEL | 2800 | 4500 | >48≤55 | 0,06 | 0,014 | 0,072 | 522 | 10 | 15 | 164,2 | 64 | 122 | 242 | 10000 | 0,14 |

Maßbilder:
Zahnstangentrieb
ZTRS schrägverzahnt

Dimension drawings:
Rack and pinion drive
ZTRS *helical gearing*

Croquis cotés:
Entraînement à
crémaillère **ZTRS**
denture hélicoïdale

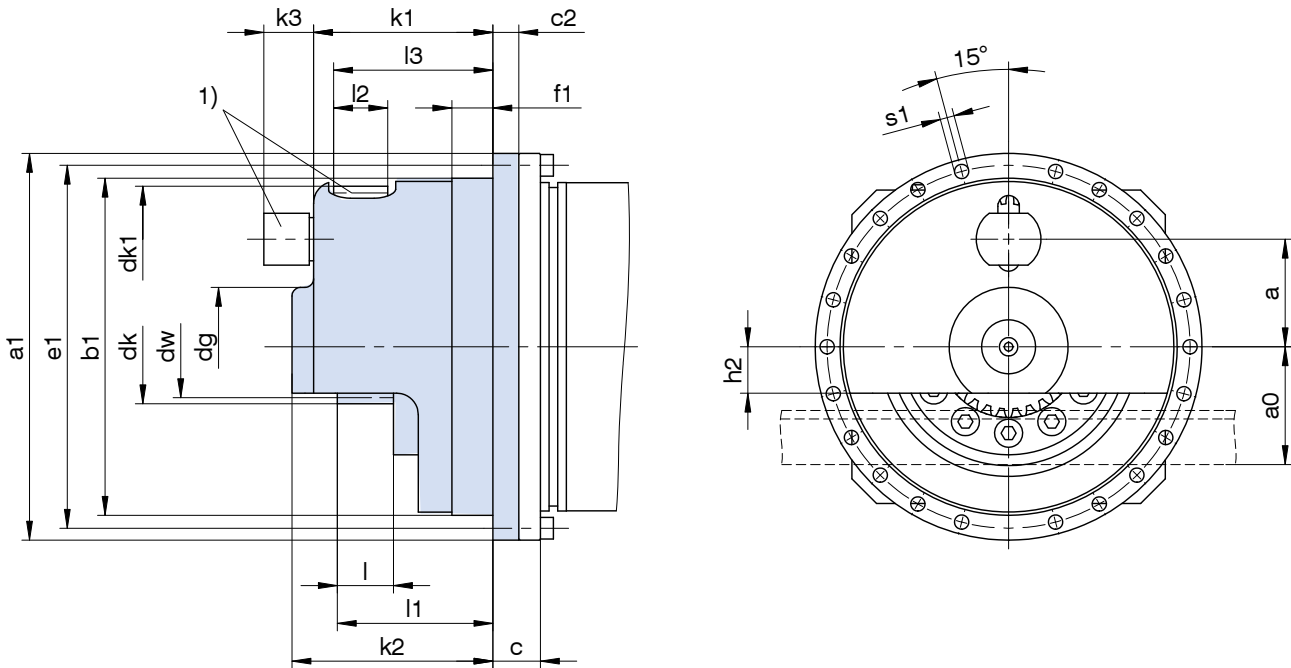


Z
T
R
S

Zahnstangentrieb **ZTRS** schrägverzahnt
 Rack and pinion drive **ZTRS** helical gearing
 Entraînement à crémaillère **ZTRS** denture hélicoïdale



ZTRS...PH_7 - ZTRS...PH_8



1) Optional Schmierung durch integriertes Filzzahnrad!

1) Lubrication by integrated felt gear as an option!

1) Lubrification par pignon en feutre intégré en option!

| Typ | ID | m | z | a | a0 | øa1 | øb1 | c | c2 | ødg | ødk | ødk1 | ødw | øe1 | f1 | h2 | k1 | k2 | k3 | l | l1 | l2 | l3 | øS1 |
|--------------|---------|---|----|------|-------|-----|-------|----|----|-----|-------|------|-------|-----|----|----|-----|-----|----|------|-------|----|-------|-----|
| ZTRS223SPH_7 | 7800701 | 2 | 23 | 43,5 | 46,40 | 179 | 156h7 | 22 | 12 | 55 | 52,8 | 42,4 | 48,8 | 168 | 19 | 22 | 83 | 93 | 23 | 26,0 | 72,0 | 25 | 73,7 | 6,6 |
| ZTRS229SPH_7 | 7800702 | 2 | 29 | 49,8 | 52,77 | 179 | 156h7 | 22 | 12 | 55 | 65,5 | 42,4 | 61,5 | 168 | 19 | 22 | 83 | 93 | 23 | 26,0 | 72,0 | 25 | 73,7 | 6,6 |
| ZTRS317SPH_7 | 7800703 | 3 | 17 | 55,7 | 53,06 | 179 | 156h7 | 22 | 12 | 55 | 60,1 | 63,6 | 54,1 | 168 | 19 | 22 | 90 | 100 | 23 | 32,5 | 78,5 | 25 | 75,2 | 6,6 |
| ZTRS326SPH_8 | 7800801 | 3 | 26 | 70,0 | 67,40 | 247 | 220h7 | 22 | 10 | 72 | 88,6 | 63,6 | 82,8 | 233 | 14 | 36 | 125 | 137 | 23 | 42,0 | 107,0 | 30 | 102,6 | 9,0 |
| ZTRS332SPH_8 | 7800802 | 3 | 32 | 79,5 | 76,90 | 247 | 220h7 | 22 | 10 | 72 | 107,9 | 63,6 | 101,9 | 233 | 14 | 36 | 125 | 137 | 23 | 42,0 | 107,0 | 30 | 102,6 | 9,0 |
| ZTRS420SPH_8 | 7800803 | 4 | 20 | 68,9 | 77,40 | 247 | 220h7 | 22 | 10 | 72 | 92,8 | 62,8 | 84,9 | 233 | 14 | 36 | 125 | 137 | 23 | 45,0 | 110,0 | 30 | 98,6 | 9,0 |
| ZTRS516SPH_8 | 7800804 | 5 | 16 | 76,5 | 76,40 | 247 | 220h7 | 22 | 10 | 72 | 94,8 | 78,6 | 84,9 | 233 | 15 | 36 | 135 | 147 | 23 | 55,0 | 120,0 | 30 | 109,6 | 9,0 |

Weitere Maße zu Getrieben und Antrieben siehe STÖBER-Kataloge ServoFit® ID 442257 und SMS ID 442212 und 441712.

For further dimensions on gear units and drives see STÖBER catalogs ServoFit® ID 442257 and SMS ID 442212 and 441712.

Pour dimensions supplémentaires à réducteurs et entraînements voir catalogues STÖBER ServoFit® ID 442257 et SMS ID 442212 et 441712.

Zubehör Schmiereinheiten siehe Katalog Atlanta Servo-Antriebssystem.

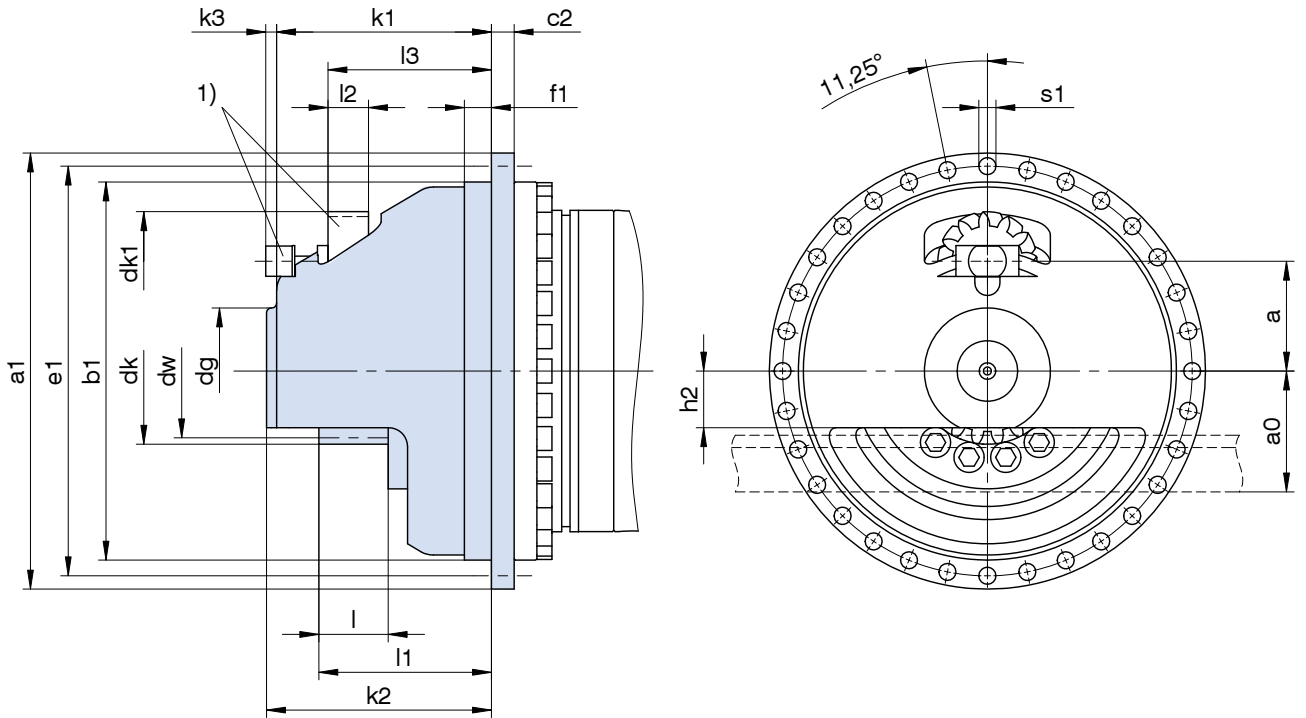
Accessories lubrication units see Atlanta catalog Servo Drive System.

Accessoires unités de graissage, voir catalogue Servo-entraînement Atlanta.

Zahnstangentrieb **ZTRS** schrägverzahnt
 Rack and pinion drive **ZTRS** helical gearing
 Entraînement à crémaillère **ZTRS** denture hélicoïdale



ZTRS...PH_9 - ZTRS...PH_10



1) Optional Schmierung durch integriertes Filzzahnrad!

1) Lubrication by integrated felt gear as an option!

1) Lubrification par pignon en feutre intégré en option!

| Typ | ID | m | z | a | a0 | øa1 | øb1 | c2 | ødg | ødk | ødk1 | ødw | øe1 | f1 | h2 | k1 | k2 | k3 | l | l1 | l2 | l3 | øS1 |
|----------------|---------|----|----|-------|--------|-----|-------------------|----|-----|-------|-------|-------|-----|----|----|-----|-----|----|-------|-------|----|-------|------|
| ZTRS520SPH_9 | 7800901 | 5 | 20 | 87,1 | 87,10 | 346 | 300 _{h7} | 18 | 100 | 116,1 | 78,6 | 106,1 | 325 | 22 | 45 | 171 | 179 | 8 | 55,0 | 137,0 | 30 | 129,7 | 13,5 |
| ZTRS616SPH_9 | 7800902 | 6 | 16 | 91,8 | 93,90 | 346 | 300 _{h7} | 18 | 100 | 113,8 | 94,2 | 101,9 | 325 | 22 | 44 | 181 | 189 | -2 | 65,0 | 144,5 | 30 | 129,7 | 13,5 |
| ZTRS620SPH_9 | 7800903 | 6 | 20 | 104,8 | 106,70 | 346 | 300 _{h7} | 18 | 100 | 139,3 | 94,3 | 127,3 | 325 | 22 | 44 | 181 | 189 | -2 | 65,0 | 144,5 | 30 | 129,7 | 13,5 |
| ZTRS815SPH_9 | 7800904 | 8 | 15 | 137,7 | 136,70 | 346 | 300 _{h7} | 18 | 110 | 147,3 | 160,0 | 131,3 | 325 | 22 | 55 | 197 | 205 | 15 | 80,0 | 162,0 | 65 | 160,2 | 13,5 |
| ZTRS819SPH_10 | 7800101 | 8 | 19 | 152,8 | 151,60 | 380 | 340 _{h7} | 20 | 110 | 177,3 | 160,0 | 161,3 | 360 | 22 | 55 | 252 | 260 | 9 | 100,0 | 212,0 | 65 | 209,7 | 13,5 |
| ZTRS1015SPH_10 | 7800102 | 10 | 15 | 151,1 | 171,10 | 380 | 340 _{h7} | 20 | 110 | 184,2 | 157,3 | 164,2 | 360 | 22 | 55 | 252 | 260 | 9 | 100,0 | 212,0 | 65 | 209,7 | 13,5 |

Weitere Maße zu Getrieben und Antrieben siehe STÖBER-Kataloge ServoFit® ID 442257 und SMS ID 442212 und 441712.

For further dimensions on gear units and drives see STÖBER catalogs ServoFit® ID 442257 and SMS ID 442212 and 441712.

Pour dimensions supplémentaires à réducteurs et entraînements voir catalogues STÖBER ServoFit® ID 442257 et SMS ID 442212 et 441712.

Zubehör Schmiereinheiten siehe Katalog Atlanta Servo-Antriebssystem.

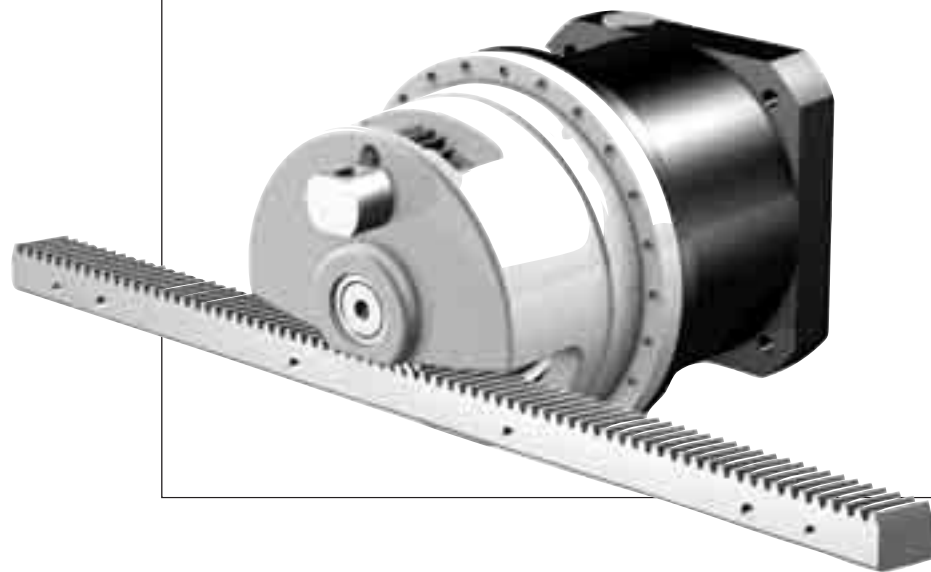
Accessories lubrication units see Atlanta catalog Servo Drive System.

Accessoires unités de graissage, voir catalogue Servo-entraînement Atlanta.

Auswahlliste:
Zahnstangentrieb
ZTRS geradverzahnt

Selection data:
Rack and pinion drive
ZTRS *straight-cut*

Liste des alternatives:
Entraînement à
crémaillère **ZTRS**
denture droite



Z
T
R
S

Bezeichnungen

Symbols

Désignations



STÖBER



| | |
|---------------------------------|---|
| i | - Getriebeübersetzung |
| n1MAX | - max. Eintriebsdrehzahl DB - Dauerbetrieb ZB - Zyklusbetrieb |
| MW\emptyset | - Motorwellen-Durchmesser |
| vMAXZB | - max. Vorschubgeschwindigkeit bei n1MAXZB |
| Kv | - Geschwindigkeitskonstante |
| ΔS | - Drehspiel linear |
| CLges | - Gesamt-Federsteifigkeit linear |
| m | - Verzahnungsmodul |
| z | - Ritzel-Zähnezahl (Verzahnungs-Qualität 5) |
| dw | - Wälzkreisdurchmesser |
| Fv2N | - Nenn-Vorschubkraft ^{1) 3)} |
| Fv2B | - max. zul. Beschleunigungs-Vorschubkraft ¹⁾ |
| M2B | - max. zul. Beschleunigungsmoment |
| Fv2NOT | - NOT-AUS-Vorschubkraft ^{1) 2)} (10 ³ Lastwechsel) |
| KM1 | - Drehmomentkonstante |
| β | - Schrägungswinkel 19° 31' 42" (Ritzel linkssteigend, Zahnstange rechtssteigend) |

¹⁾ Werte gelten bei Modul ≤ 4 mit Zahnstangenwerkstoff 16MnCr5 gehärtet, bei Modul > 4 mit Zahnstangenwerkstoff C45 induktiv gehärtet.

Andere Paarungen auf Anfrage.

²⁾ Werte gelten nur bei verstifteter Zahnstange!

³⁾ Werte beziehen sich auf Eintriebsdrehzahlen $n_1 = 500 \text{ min}^{-1}$.

Das Produkt aus zul. Vorschubkraft Fv2N und zul. Drehzahl n1MAXDB berücksichtigt nicht die thermische Grenzleistung.

Alle technischen Daten basieren auf einer permanenten Schmierung mit den im Atlanta-Katalog vorgeschriebenen Schmierstoffen.

| | |
|---------------------------------|---|
| i | - Gear unit ratio |
| n1MAX | - Max. input speed DB - continuous operation ZB - cycle operation |
| MW\emptyset | - Motor shaft diameter |
| vMAXZB | - Max. feed rate at n1MAXZB |
| Kv | - Speed constant |
| ΔS | - Linear backlash |
| CLges | - Total linear spring rigidity |
| m | - Gearing module |
| z | - Pinion teeth number (gearing grade 5) |
| dw | - Pitch diameter |
| Fv2N | - Rated feed force ^{1) 3)} |
| Fv2B | - Max. perm. acceleration feed force ¹⁾ |
| M2B | - Max. perm. acceleration torque |
| Fv2NOT | - Emergency-Off feed force ^{1) 2)} (10 ³ load changes) |
| KM1 | - Torque constant |
| β | - Helix angle 19° 31' 42" (pinion left-hand, gear rack right-hand) |

¹⁾ Values are applicable for module ≤ 4 with rack material 16MnCr5 hardened, for module > 4 with rack material C45 inductive hardened.

Other combinations on request.

²⁾ Values are only applicable for pinned racks!

³⁾ Figures applied to input speed $n_1 = 500 \text{ rpm}$.

The product consisting of feed force Fv2N and permissible speed n1MAXDB does not consider the maximum thermal capacity.

All technical data are based on a permanent lubrication with lubricants required in the Atlanta catalog.

| | |
|---------------------------------|--|
| i | - Rapport de réducteur |
| n1MAX | - Vitesse d'entrée maxi DB - régime continu ZB - régime cyclique |
| MW\emptyset | - Diamètre de l'arbre de moteur |
| vMAXZB | - Vitesse d'avancement maxi à n1MAXZB |
| Kv | - Constante de vitesse |
| ΔS | - Jeu linéaire |
| CLges | - Rigidité de ressort linéaire totale |
| m | - Module de denture |
| z | - Nombre de dents de pignon (qualité de denture 5) |
| dw | - diamètre primitif de fonctionnement |
| Fv2N | - Force d'avance nominale ^{1) 3)} |
| Fv2B | - Force d'avance d'accélération maxi permis ¹⁾ |
| M2B | - Couple maxi adm. d'accélération |
| Fv2NOT | - Force d'avance d'urgence ^{1) 2)} (à des charges 10 ³) |
| KM1 | - Constante de couple |
| β | - Angle helix 19° 31' 42" (pignon filet à gauche, crémaillère filet à droite) |

¹⁾ Valeurs applicable pour module ≤ 4 avec matériau crémaillère 16MnCr5 trempé, pour module > 4 avec matériau crémaillère C45 trempé inductif.

Autres combinaisons sur demande.

²⁾ Valeurs applicable pour crémaillères cheviller.

³⁾ Ces valeurs se rapportent à des valeurs de entrée de $n_1 = 500 \text{ min}^{-1}$.

Le produit de force d'avance Fv2N et vitesse admissible n1MAXDB ne tient pas compte de la puissance limite thermique.

Toutes les caractéristiques techniques sont basées sur une lubrification permanente avec les lubrifiants prescrits dans le catalogue Atlanta.

Zahnstangentrieb **ZTRS** geradverzahnt
 Rack and pinion drive **ZTRS** straight-cut
 Entraînement à crémaillère **ZTRS** denture droite



STÖBER



Bitte beachten Sie die Hinweise auf Seite ZTRS26!

Please take notice of the indications on page ZTRS26!

Veuillez s. v. p. prendre en considération les observations à la page ZTRS26!

| i | Typ | n1MAX DB | n1MAX ZB | MWø | vMAX ZB | Kv | Δs | CLges | m | z | dw | Fv2N | Fv2B | Fv2NOT | M2B | KM1 |
|---------------------------------|-------------------------|----------------------|----------------------|--------|------------|------------------------|-------|--------|---|----|------|------|------|--------|------|----------------|
| | | [min ⁻¹] | [min ⁻¹] | [mm] | [m/s] | [(m/s)/ (1000/min)] | [mm] | [N/μm] | | | [mm] | [kN] | [kN] | [kN] | [Nm] | [Nm/ 1000N] |
| ZTRS2PH7 (Fv2BMAX=14 kN) | | | | | | | | | | | | | | | | |
| 4,000 | ZTRS224G PH721F0040 ME | 1900 | 4000 | ≤24 | 2,56 | 0,639 | 0,021 | 282 | 2 | 24 | 48,8 | 7,1 | 14 | 27 | 340 | 6,10 |
| 4,000 | ZTRS224G PH721F0040 ME | 1900 | 4000 | >24≤32 | 2,56 | 0,639 | 0,021 | 287 | 2 | 24 | 48,8 | 7,1 | 14 | 27 | 340 | 6,10 |
| 4,000 | ZTRS224G PH721F0040 ME | 1900 | 4000 | >32≤38 | 2,56 | 0,639 | 0,021 | 287 | 2 | 24 | 48,8 | 7,1 | 14 | 27 | 340 | 6,10 |
| 4,000 | ZTRS224G PH721F0040 MEL | 1900 | 4000 | >38≤48 | 2,56 | 0,639 | 0,021 | 298 | 2 | 24 | 48,8 | 7,1 | 14 | 27 | 340 | 6,10 |
| 4,000 | ZTRS230G PH721F0040 ME | 1900 | 4000 | ≤24 | 3,22 | 0,806 | 0,027 | 236 | 2 | 30 | 61,5 | 6,9 | 13 | 23 | 410 | 7,69 |
| 4,000 | ZTRS230G PH721F0040 ME | 1900 | 4000 | >24≤32 | 3,22 | 0,806 | 0,027 | 242 | 2 | 30 | 61,5 | 6,9 | 13 | 26 | 410 | 7,69 |
| 4,000 | ZTRS230G PH721F0040 ME | 1900 | 4000 | >32≤38 | 3,22 | 0,806 | 0,027 | 242 | 2 | 30 | 61,5 | 6,9 | 13 | 26 | 410 | 7,69 |
| 4,000 | ZTRS230G PH721F0040 MEL | 1900 | 4000 | >38≤48 | 3,22 | 0,806 | 0,027 | 254 | 2 | 30 | 61,5 | 6,9 | 13 | 26 | 410 | 7,69 |
| 5,000 | ZTRS224G PH721F0050 ME | 2200 | 5000 | ≤24 | 2,56 | 0,511 | 0,021 | 292 | 2 | 24 | 48,8 | 7,6 | 14 | 27 | 340 | 4,88 |
| 5,000 | ZTRS224G PH721F0050 ME | 2200 | 5000 | >24≤32 | 2,56 | 0,511 | 0,021 | 295 | 2 | 24 | 48,8 | 7,6 | 14 | 27 | 340 | 4,88 |
| 5,000 | ZTRS224G PH721F0050 ME | 2200 | 5000 | >32≤38 | 2,56 | 0,511 | 0,021 | 295 | 2 | 24 | 48,8 | 7,6 | 14 | 27 | 340 | 4,88 |
| 5,000 | ZTRS224G PH721F0050 MEL | 2200 | 5000 | >38≤48 | 2,56 | 0,511 | 0,021 | 302 | 2 | 24 | 48,8 | 7,6 | 14 | 27 | 340 | 4,88 |
| 5,000 | ZTRS230G PH721F0050 ME | 2200 | 5000 | ≤24 | 3,22 | 0,644 | 0,027 | 246 | 2 | 30 | 61,5 | 7,4 | 13 | 26 | 410 | 6,15 |
| 5,000 | ZTRS230G PH721F0050 ME | 2200 | 5000 | >24≤32 | 3,22 | 0,644 | 0,027 | 251 | 2 | 30 | 61,5 | 7,4 | 13 | 26 | 410 | 6,15 |
| 5,000 | ZTRS230G PH721F0050 ME | 2200 | 5000 | >32≤38 | 3,22 | 0,644 | 0,027 | 251 | 2 | 30 | 61,5 | 7,4 | 13 | 26 | 410 | 6,15 |
| 5,000 | ZTRS230G PH721F0050 MEL | 2200 | 5000 | >38≤48 | 3,22 | 0,644 | 0,027 | 259 | 2 | 30 | 61,5 | 7,4 | 13 | 26 | 410 | 6,15 |
| 7,000 | ZTRS224G PH721F0070 ME | 2500 | 5000 | ≤24 | 1,83 | 0,365 | 0,021 | 289 | 2 | 24 | 48,8 | 8,5 | 14 | 27 | 340 | 3,49 |
| 7,000 | ZTRS224G PH721F0070 ME | 2500 | 5000 | >24≤32 | 1,83 | 0,365 | 0,021 | 289 | 2 | 24 | 48,8 | 8,5 | 14 | 27 | 340 | 3,49 |
| 7,000 | ZTRS224G PH721F0070 ME | 2500 | 5000 | >32≤38 | 1,83 | 0,365 | 0,021 | 289 | 2 | 24 | 48,8 | 8,5 | 14 | 27 | 340 | 3,49 |
| 7,000 | ZTRS224G PH721F0070 MEL | 2500 | 5000 | >38≤48 | 1,83 | 0,365 | 0,021 | 293 | 2 | 24 | 48,8 | 8,5 | 14 | 27 | 340 | 3,49 |
| 7,000 | ZTRS230G PH721F0070 ME | 2500 | 5000 | ≤24 | 2,30 | 0,460 | 0,027 | 243 | 2 | 30 | 61,5 | 8,3 | 13 | 26 | 410 | 4,40 |
| 7,000 | ZTRS230G PH721F0070 ME | 2500 | 5000 | >24≤32 | 2,30 | 0,460 | 0,027 | 243 | 2 | 30 | 61,5 | 8,3 | 13 | 26 | 410 | 4,40 |
| 7,000 | ZTRS230G PH721F0070 ME | 2500 | 5000 | >32≤38 | 2,30 | 0,460 | 0,027 | 243 | 2 | 30 | 61,5 | 8,3 | 13 | 26 | 410 | 4,40 |
| 7,000 | ZTRS230G PH721F0070 MEL | 2500 | 5000 | >38≤48 | 2,30 | 0,460 | 0,027 | 248 | 2 | 30 | 61,5 | 8,3 | 13 | 26 | 410 | 4,40 |
| 10,00 | ZTRS224G PH721F0100 ME | 3000 | 5000 | ≤24 | 1,28 | 0,256 | 0,021 | 263 | 2 | 24 | 48,8 | 9,6 | 14 | 27 | 340 | 2,44 |
| 10,00 | ZTRS224G PH721F0100 ME | 3000 | 5000 | >24≤32 | 1,28 | 0,256 | 0,021 | 263 | 2 | 24 | 48,8 | 9,6 | 14 | 27 | 340 | 2,44 |
| 10,00 | ZTRS224G PH721F0100 ME | 3000 | 5000 | >32≤38 | 1,28 | 0,256 | 0,021 | 263 | 2 | 24 | 48,8 | 9,6 | 14 | 27 | 340 | 2,44 |
| 10,00 | ZTRS224G PH721F0100 MEL | 3000 | 5000 | >38≤48 | 1,28 | 0,256 | 0,021 | 265 | 2 | 24 | 48,8 | 9,6 | 14 | 27 | 340 | 2,44 |
| 10,00 | ZTRS230G PH721F0100 ME | 3000 | 5000 | ≤24 | 1,61 | 0,322 | 0,027 | 215 | 2 | 30 | 61,5 | 9,4 | 13 | 26 | 410 | 3,08 |
| 10,00 | ZTRS230G PH721F0100 ME | 3000 | 5000 | >24≤32 | 1,61 | 0,322 | 0,027 | 215 | 2 | 30 | 61,5 | 9,4 | 13 | 26 | 410 | 3,08 |
| 10,00 | ZTRS230G PH721F0100 ME | 3000 | 5000 | >32≤38 | 1,61 | 0,322 | 0,027 | 215 | 2 | 30 | 61,5 | 9,4 | 13 | 26 | 410 | 3,08 |
| 10,00 | ZTRS230G PH721F0100 MEL | 3000 | 5000 | >38≤48 | 1,61 | 0,322 | 0,027 | 217 | 2 | 30 | 61,5 | 9,4 | 13 | 26 | 410 | 3,08 |
| 16,00 | ZTRS224G PH722F0160 ME | 3000 | 5000 | ≤19 | 0,80 | 0,160 | 0,021 | 279 | 2 | 24 | 48,8 | 11 | 14 | 27 | 340 | 1,53 |
| 16,00 | ZTRS224G PH722F0160 ME | 3000 | 5000 | >19≤24 | 0,80 | 0,160 | 0,021 | 280 | 2 | 24 | 48,8 | 11 | 14 | 27 | 340 | 1,53 |
| 16,00 | ZTRS224G PH722F0160 ME | 3000 | 5000 | >24≤32 | 0,80 | 0,160 | 0,021 | 280 | 2 | 24 | 48,8 | 11 | 14 | 27 | 340 | 1,53 |
| 16,00 | ZTRS224G PH722F0160 MEL | 3000 | 5000 | >32≤38 | 0,80 | 0,160 | 0,021 | 281 | 2 | 24 | 48,8 | 11 | 14 | 27 | 340 | 1,53 |
| 16,00 | ZTRS230G PH722F0160 ME | 3000 | 5000 | ≤19 | 1,01 | 0,201 | 0,027 | 232 | 2 | 30 | 61,5 | 11 | 13 | 26 | 410 | 1,92 |
| 16,00 | ZTRS230G PH722F0160 ME | 3000 | 5000 | >19≤24 | 1,01 | 0,201 | 0,027 | 233 | 2 | 30 | 61,5 | 11 | 13 | 26 | 410 | 1,92 |
| 16,00 | ZTRS230G PH722F0160 ME | 3000 | 5000 | >24≤32 | 1,01 | 0,201 | 0,027 | 233 | 2 | 30 | 61,5 | 11 | 13 | 26 | 410 | 1,92 |
| 16,00 | ZTRS230G PH722F0160 MEL | 3000 | 5000 | >32≤38 | 1,01 | 0,201 | 0,027 | 234 | 2 | 30 | 61,5 | 11 | 13 | 26 | 410 | 1,92 |
| 20,00 | ZTRS224G PH722F0200 ME | 3000 | 5000 | ≤19 | 0,64 | 0,128 | 0,021 | 290 | 2 | 24 | 48,8 | 12 | 14 | 27 | 340 | 1,22 |
| 20,00 | ZTRS224G PH722F0200 ME | 3000 | 5000 | >19≤24 | 0,64 | 0,128 | 0,021 | 290 | 2 | 24 | 48,8 | 12 | 14 | 27 | 340 | 1,22 |
| 20,00 | ZTRS224G PH722F0200 ME | 3000 | 5000 | >24≤32 | 0,64 | 0,128 | 0,021 | 290 | 2 | 24 | 48,8 | 12 | 14 | 27 | 340 | 1,22 |
| 20,00 | ZTRS224G PH722F0200 MEL | 3000 | 5000 | >32≤38 | 0,64 | 0,128 | 0,021 | 291 | 2 | 24 | 48,8 | 12 | 14 | 27 | 340 | 1,22 |
| 20,00 | ZTRS230G PH722F0200 ME | 3000 | 5000 | ≤19 | 0,81 | 0,161 | 0,027 | 244 | 2 | 30 | 61,5 | 12 | 13 | 26 | 410 | 1,54 |
| 20,00 | ZTRS230G PH722F0200 ME | 3000 | 5000 | >19≤24 | 0,81 | 0,161 | 0,027 | 245 | 2 | 30 | 61,5 | 12 | 13 | 26 | 410 | 1,54 |
| 20,00 | ZTRS230G PH722F0200 ME | 3000 | 5000 | >24≤32 | 0,81 | 0,161 | 0,027 | 245 | 2 | 30 | 61,5 | 12 | 13 | 26 | 410 | 1,54 |
| 20,00 | ZTRS230G PH722F0200 MEL | 3000 | 5000 | >32≤38 | 0,81 | 0,161 | 0,027 | 245 | 2 | 30 | 61,5 | 12 | 13 | 26 | 410 | 1,54 |
| 25,00 | ZTRS224G PH722F0250 ME | 3500 | 6000 | ≤19 | 0,61 | 0,102 | 0,021 | 290 | 2 | 24 | 48,8 | 13 | 14 | 27 | 340 | 0,98 |
| 25,00 | ZTRS224G PH722F0250 ME | 3500 | 6000 | >19≤24 | 0,61 | 0,102 | 0,021 | 290 | 2 | 24 | 48,8 | 13 | 14 | 27 | 340 | 0,98 |
| 25,00 | ZTRS224G PH722F0250 ME | 3500 | 6000 | >24≤32 | 0,61 | 0,102 | 0,021 | 290 | 2 | 24 | 48,8 | 13 | 14 | 27 | 340 | 0,98 |
| 25,00 | ZTRS224G PH722F0250 MEL | 3500 | 6000 | >32≤38 | 0,61 | 0,102 | 0,021 | 290 | 2 | 24 | 48,8 | 13 | 14 | 27 | 340 | 0,98 |
| 25,00 | ZTRS230G PH722F0250 ME | 3500 | 6000 | ≤19 | 0,77 | 0,129 | 0,027 | 244 | 2 | 30 | 61,5 | 13 | 13 | 26 | 410 | 1,23 |
| 25,00 | ZTRS230G PH722F0250 ME | 3500 | 6000 | >19≤24 | 0,77 | 0,129 | 0,027 | 245 | 2 | 30 | 61,5 | 13 | 13 | 26 | 410 | 1,23 |
| 25,00 | ZTRS230G PH722F0250 ME | 3500 | 6000 | >24≤32 | 0,77 | 0,129 | 0,027 | 245 | 2 | 30 | 61,5 | 13 | 13 | 26 | 410 | 1,23 |
| 25,00 | ZTRS230G PH722F0250 MEL | 3500 | 6000 | >32≤38 | 0,77 | 0,129 | 0,027 | 245 | 2 | 30 | 61,5 | 13 | 13 | 26 | 410 | 1,23 |
| 28,00 | ZTRS224G PH722F0280 ME | 3700 | 6500 | ≤19 | 0,59 | 0,091 | 0,021 | 277 | 2 | 24 | 48,8 | 13 | 14 | 27 | 340 | 0,87 |
| 28,00 | ZTRS224G PH722F0280 ME | 3700 | 6500 | >19≤24 | 0,59 | 0,091 | 0,021 | 277 | 2 | 24 | 48,8 | 13 | 14 | 27 | 340 | 0,87 |
| 28,00 | ZTRS224G PH722F0280 ME | 3700 | 6500 | >24≤32 | 0,59 | 0,091 | 0,021 | 277 | 2 | 24 | 48,8 | 13 | 14 | 27 | 340 | 0,87 |
| 28,00 | ZTRS224G PH722F0280 MEL | 3700 | 6500 | >32≤38 | 0,59 | 0,091 | 0,021 | 278 | 2 | 24 | 48,8 | 13 | 14 | 27 | 340 | 0,87 |
| 28,00 | ZTRS230G PH722F0280 ME | 3700 | 6500 | ≤19 | 0,75 | 0,115 | 0,027 | 230 | 2 | 30 | 61,5 | 13 | 13 | 26 | 410 | 1,10 |
| 28,00 | ZTRS230G PH722F0280 ME | 3700 | 6500 | >19≤24 | 0,75 | 0,115 | 0,027 | 230 | 2 | 30 | 61,5 | 13 | 13 | 26 | 410 | 1,10 |

Zahnstangentrieb **ZTRS** geradverzahnt
 Rack and pinion drive **ZTRS** straight-cut
 Entraînement à crémaillère **ZTRS** denture droite



Bitte beachten Sie die Hinweise auf Seite ZTRS26!

Please take notice of the indications on page ZTRS26!

Veillez s. v. p. prendre en considération les observations à la page ZTRS26!

| i | Typ | n1MAX DB | n1MAX ZB | MWø [mm] | vMAX ZB [m/s] | Kv [(m/s)/ (1000/min)] | Δs [mm] | CLges [N/μm] | m | z | dw [mm] | Fv2N [kN] | Fv2B [kN] | Fv2NOT [kN] | M2B [Nm] | KM1 [Nm/ 1000N] |
|---------------------------------|-------------------------|-------------|-------------|-------------|---------------------|------------------------------|------------|-----------------|---|----|------------|--------------|--------------|----------------|-------------|-----------------------|
| ZTRS2PH7 (Fv2BMAX=14 kN) | | | | | | | | | | | | | | | | |
| 28,00 | ZTRS230G PH722F0280 ME | 3700 | 6500 | >24≤32 | 0,75 | 0,115 | 0,027 | 230 | 2 | 30 | 61,5 | 13 | 13 | 26 | 410 | 1,10 |
| 28,00 | ZTRS230G PH722F0280 MEL | 3700 | 6500 | >32≤38 | 0,75 | 0,115 | 0,027 | 231 | 2 | 30 | 61,5 | 13 | 13 | 26 | 410 | 1,10 |
| 35,00 | ZTRS224G PH722F0350 ME | 3700 | 6500 | ≤19 | 0,48 | 0,073 | 0,021 | 288 | 2 | 24 | 48,8 | 13 | 14 | 27 | 340 | 0,70 |
| 35,00 | ZTRS224G PH722F0350 ME | 3700 | 6500 | >19≤24 | 0,48 | 0,073 | 0,021 | 288 | 2 | 24 | 48,8 | 13 | 14 | 27 | 340 | 0,70 |
| 35,00 | ZTRS224G PH722F0350 ME | 3700 | 6500 | >24≤32 | 0,48 | 0,073 | 0,021 | 288 | 2 | 24 | 48,8 | 13 | 14 | 27 | 340 | 0,70 |
| 35,00 | ZTRS224G PH722F0350 MEL | 3700 | 6500 | >32≤38 | 0,48 | 0,073 | 0,021 | 289 | 2 | 24 | 48,8 | 13 | 14 | 27 | 340 | 0,70 |
| 35,00 | ZTRS230G PH722F0350 ME | 3700 | 6500 | ≤19 | 0,60 | 0,092 | 0,027 | 243 | 2 | 30 | 61,5 | 13 | 13 | 26 | 410 | 0,88 |
| 35,00 | ZTRS230G PH722F0350 ME | 3700 | 6500 | >19≤24 | 0,60 | 0,092 | 0,027 | 243 | 2 | 30 | 61,5 | 13 | 13 | 26 | 410 | 0,88 |
| 35,00 | ZTRS230G PH722F0350 ME | 3700 | 6500 | >24≤32 | 0,60 | 0,092 | 0,027 | 243 | 2 | 30 | 61,5 | 13 | 13 | 26 | 410 | 0,88 |
| 35,00 | ZTRS230G PH722F0350 MEL | 3700 | 6500 | >32≤38 | 0,60 | 0,092 | 0,027 | 243 | 2 | 30 | 61,5 | 13 | 13 | 26 | 410 | 0,88 |
| 40,00 | ZTRS224G PH722F0400 ME | 3700 | 6500 | ≤19 | 0,42 | 0,064 | 0,021 | 274 | 2 | 24 | 48,8 | 13 | 14 | 27 | 340 | 0,61 |
| 40,00 | ZTRS224G PH722F0400 ME | 3700 | 6500 | >19≤24 | 0,42 | 0,064 | 0,021 | 274 | 2 | 24 | 48,8 | 13 | 14 | 27 | 340 | 0,61 |
| 40,00 | ZTRS224G PH722F0400 ME | 3700 | 6500 | >24≤32 | 0,42 | 0,064 | 0,021 | 274 | 2 | 24 | 48,8 | 13 | 14 | 27 | 340 | 0,61 |
| 40,00 | ZTRS224G PH722F0400 MEL | 3700 | 6500 | >32≤38 | 0,42 | 0,064 | 0,021 | 274 | 2 | 24 | 48,8 | 13 | 14 | 27 | 340 | 0,61 |
| 40,00 | ZTRS230G PH722F0400 ME | 3700 | 6500 | ≤19 | 0,52 | 0,081 | 0,027 | 227 | 2 | 30 | 61,5 | 13 | 13 | 26 | 410 | 0,77 |
| 40,00 | ZTRS230G PH722F0400 ME | 3700 | 6500 | >19≤24 | 0,52 | 0,081 | 0,027 | 227 | 2 | 30 | 61,5 | 13 | 13 | 26 | 410 | 0,77 |
| 40,00 | ZTRS230G PH722F0400 ME | 3700 | 6500 | >24≤32 | 0,52 | 0,081 | 0,027 | 227 | 2 | 30 | 61,5 | 13 | 13 | 26 | 410 | 0,77 |
| 40,00 | ZTRS230G PH722F0400 MEL | 3700 | 6500 | >32≤38 | 0,52 | 0,081 | 0,027 | 227 | 2 | 30 | 61,5 | 13 | 13 | 26 | 410 | 0,77 |
| 50,00 | ZTRS224G PH722F0500 ME | 3700 | 6500 | ≤19 | 0,33 | 0,051 | 0,021 | 286 | 2 | 24 | 48,8 | 13 | 14 | 27 | 340 | 0,49 |
| 50,00 | ZTRS224G PH722F0500 ME | 3700 | 6500 | >19≤24 | 0,33 | 0,051 | 0,021 | 286 | 2 | 24 | 48,8 | 13 | 14 | 27 | 340 | 0,49 |
| 50,00 | ZTRS224G PH722F0500 ME | 3700 | 6500 | >24≤32 | 0,33 | 0,051 | 0,021 | 286 | 2 | 24 | 48,8 | 13 | 14 | 27 | 340 | 0,49 |
| 50,00 | ZTRS224G PH722F0500 MEL | 3700 | 6500 | >32≤38 | 0,33 | 0,051 | 0,021 | 286 | 2 | 24 | 48,8 | 13 | 14 | 27 | 340 | 0,49 |
| 50,00 | ZTRS230G PH722F0500 ME | 3700 | 6500 | ≤19 | 0,42 | 0,064 | 0,027 | 240 | 2 | 30 | 61,5 | 13 | 13 | 26 | 410 | 0,62 |
| 50,00 | ZTRS230G PH722F0500 ME | 3700 | 6500 | >19≤24 | 0,42 | 0,064 | 0,027 | 240 | 2 | 30 | 61,5 | 13 | 13 | 26 | 410 | 0,62 |
| 50,00 | ZTRS230G PH722F0500 ME | 3700 | 6500 | >24≤32 | 0,42 | 0,064 | 0,027 | 240 | 2 | 30 | 61,5 | 13 | 13 | 26 | 410 | 0,62 |
| 50,00 | ZTRS230G PH722F0500 MEL | 3700 | 6500 | >32≤38 | 0,42 | 0,064 | 0,027 | 241 | 2 | 30 | 61,5 | 13 | 13 | 26 | 410 | 0,62 |
| 70,00 | ZTRS224G PH722F0700 ME | 3700 | 6500 | ≤19 | 0,24 | 0,036 | 0,021 | 286 | 2 | 24 | 48,8 | 13 | 14 | 27 | 340 | 0,35 |
| 70,00 | ZTRS224G PH722F0700 ME | 3700 | 6500 | >19≤24 | 0,24 | 0,036 | 0,021 | 286 | 2 | 24 | 48,8 | 13 | 14 | 27 | 340 | 0,35 |
| 70,00 | ZTRS224G PH722F0700 ME | 3700 | 6500 | >24≤32 | 0,24 | 0,036 | 0,021 | 286 | 2 | 24 | 48,8 | 13 | 14 | 27 | 340 | 0,35 |
| 70,00 | ZTRS224G PH722F0700 MEL | 3700 | 6500 | >32≤38 | 0,24 | 0,036 | 0,021 | 286 | 2 | 24 | 48,8 | 13 | 14 | 27 | 340 | 0,35 |
| 70,00 | ZTRS230G PH722F0700 ME | 3700 | 6500 | ≤19 | 0,30 | 0,046 | 0,027 | 240 | 2 | 30 | 61,5 | 13 | 13 | 26 | 410 | 0,44 |
| 70,00 | ZTRS230G PH722F0700 ME | 3700 | 6500 | >19≤24 | 0,30 | 0,046 | 0,027 | 240 | 2 | 30 | 61,5 | 13 | 13 | 26 | 410 | 0,44 |
| 70,00 | ZTRS230G PH722F0700 ME | 3700 | 6500 | >24≤32 | 0,30 | 0,046 | 0,027 | 240 | 2 | 30 | 61,5 | 13 | 13 | 26 | 410 | 0,44 |
| 70,00 | ZTRS230G PH722F0700 MEL | 3700 | 6500 | >32≤38 | 0,30 | 0,046 | 0,027 | 240 | 2 | 30 | 61,5 | 13 | 13 | 26 | 410 | 0,44 |
| 100,0 | ZTRS224G PH722F1000 ME | 3700 | 6500 | ≤19 | 0,17 | 0,026 | 0,021 | 262 | 2 | 24 | 48,8 | 12 | 14 | 27 | 340 | 0,24 |
| 100,0 | ZTRS224G PH722F1000 ME | 3700 | 6500 | >19≤24 | 0,17 | 0,026 | 0,021 | 262 | 2 | 24 | 48,8 | 12 | 14 | 27 | 340 | 0,24 |
| 100,0 | ZTRS224G PH722F1000 ME | 3700 | 6500 | >24≤32 | 0,17 | 0,026 | 0,021 | 262 | 2 | 24 | 48,8 | 12 | 14 | 27 | 340 | 0,24 |
| 100,0 | ZTRS224G PH722F1000 MEL | 3700 | 6500 | >32≤38 | 0,17 | 0,026 | 0,021 | 262 | 2 | 24 | 48,8 | 12 | 14 | 27 | 340 | 0,24 |
| 100,0 | ZTRS230G PH722F1000 ME | 3700 | 6500 | ≤19 | 0,21 | 0,032 | 0,027 | 214 | 2 | 30 | 61,5 | 9,7 | 13 | 26 | 410 | 0,31 |
| 100,0 | ZTRS230G PH722F1000 ME | 3700 | 6500 | >19≤24 | 0,21 | 0,032 | 0,027 | 214 | 2 | 30 | 61,5 | 9,7 | 13 | 26 | 410 | 0,31 |
| 100,0 | ZTRS230G PH722F1000 ME | 3700 | 6500 | >24≤32 | 0,21 | 0,032 | 0,027 | 214 | 2 | 30 | 61,5 | 9,7 | 13 | 26 | 410 | 0,31 |
| 100,0 | ZTRS230G PH722F1000 MEL | 3700 | 6500 | >32≤38 | 0,21 | 0,032 | 0,027 | 214 | 2 | 30 | 61,5 | 9,7 | 13 | 26 | 410 | 0,31 |

Zahnstangentrieb **ZTRS** geradverzahnt
 Rack and pinion drive **ZTRS** straight-cut
 Entraînement à crémaillère **ZTRS** denture droite



STÖBER



Bitte beachten Sie die Hinweise auf Seite ZTRS26!

Please take notice of the indications on page ZTRS26!

Veuillez s. v. p. prendre en considération les observations à la page ZTRS26!

| i | Typ | n1MAX DB | n1MAX ZB | MWø | vMAX ZB | Kv | Δs | CLges | m | z | dw | Fv2N | Fv2B | Fv2NOT | M2B | KM1 |
|---------------------------------|-------------------------|----------------------|----------------------|--------|------------|------------------------|-------|--------|---|----|------|------|------|--------|------|----------------|
| | | [min ⁻¹] | [min ⁻¹] | [mm] | [m/s] | [(m/s)/ (1000/min)] | [mm] | [N/μm] | | | [mm] | [kN] | [kN] | [kN] | [Nm] | [Nm/ 1000N] |
| ZTRS3PH7 (Fv2BMAX=16 kN) | | | | | | | | | | | | | | | | |
| 4,000 | ZTRS318G PH721F0040 ME | 1900 | 4000 | ≤24 | 2,83 | 0,708 | 0,024 | 287 | 3 | 18 | 54,1 | 7,0 | 16 | 26 | 440 | 6,76 |
| 4,000 | ZTRS318G PH721F0040 ME | 1900 | 4000 | >24≤32 | 2,83 | 0,708 | 0,024 | 294 | 3 | 18 | 54,1 | 7,0 | 16 | 32 | 440 | 6,76 |
| 4,000 | ZTRS318G PH721F0040 ME | 1900 | 4000 | >32≤38 | 2,83 | 0,708 | 0,024 | 294 | 3 | 18 | 54,1 | 7,0 | 16 | 32 | 440 | 6,76 |
| 4,000 | ZTRS318G PH721F0040 MEL | 1900 | 4000 | >38≤48 | 2,83 | 0,708 | 0,024 | 308 | 3 | 18 | 54,1 | 7,0 | 16 | 32 | 440 | 6,76 |
| 5,000 | ZTRS318G PH721F0050 ME | 2200 | 5000 | ≤24 | 2,83 | 0,567 | 0,024 | 299 | 3 | 18 | 54,1 | 7,5 | 16 | 32 | 440 | 5,41 |
| 5,000 | ZTRS318G PH721F0050 ME | 2200 | 5000 | >24≤32 | 2,83 | 0,567 | 0,024 | 304 | 3 | 18 | 54,1 | 7,5 | 16 | 32 | 440 | 5,41 |
| 5,000 | ZTRS318G PH721F0050 ME | 2200 | 5000 | >32≤38 | 2,83 | 0,567 | 0,024 | 304 | 3 | 18 | 54,1 | 7,5 | 16 | 32 | 440 | 5,41 |
| 5,000 | ZTRS318G PH721F0050 MEL | 2200 | 5000 | >38≤48 | 2,83 | 0,567 | 0,024 | 313 | 3 | 18 | 54,1 | 7,5 | 16 | 32 | 440 | 5,41 |
| 7,000 | ZTRS318G PH721F0070 ME | 2500 | 5000 | ≤24 | 2,02 | 0,405 | 0,024 | 295 | 3 | 18 | 54,1 | 8,4 | 16 | 32 | 440 | 3,87 |
| 7,000 | ZTRS318G PH721F0070 ME | 2500 | 5000 | >24≤32 | 2,02 | 0,405 | 0,024 | 295 | 3 | 18 | 54,1 | 8,4 | 16 | 32 | 440 | 3,87 |
| 7,000 | ZTRS318G PH721F0070 ME | 2500 | 5000 | >32≤38 | 2,02 | 0,405 | 0,024 | 295 | 3 | 18 | 54,1 | 8,4 | 16 | 32 | 440 | 3,87 |
| 7,000 | ZTRS318G PH721F0070 MEL | 2500 | 5000 | >38≤48 | 2,02 | 0,405 | 0,024 | 301 | 3 | 18 | 54,1 | 8,4 | 16 | 32 | 440 | 3,87 |
| 10,00 | ZTRS318G PH721F0100 ME | 3000 | 5000 | ≤24 | 1,42 | 0,283 | 0,024 | 263 | 3 | 18 | 54,1 | 9,5 | 16 | 32 | 440 | 2,71 |
| 10,00 | ZTRS318G PH721F0100 ME | 3000 | 5000 | >24≤32 | 1,42 | 0,283 | 0,024 | 263 | 3 | 18 | 54,1 | 9,5 | 16 | 32 | 440 | 2,71 |
| 10,00 | ZTRS318G PH721F0100 ME | 3000 | 5000 | >32≤38 | 1,42 | 0,283 | 0,024 | 263 | 3 | 18 | 54,1 | 9,5 | 16 | 32 | 440 | 2,71 |
| 10,00 | ZTRS318G PH721F0100 MEL | 3000 | 5000 | >38≤48 | 1,42 | 0,283 | 0,024 | 265 | 3 | 18 | 54,1 | 9,5 | 16 | 32 | 440 | 2,71 |
| 16,00 | ZTRS318G PH722F0160 ME | 3000 | 5000 | ≤19 | 0,89 | 0,177 | 0,024 | 283 | 3 | 18 | 54,1 | 11 | 16 | 32 | 440 | 1,69 |
| 16,00 | ZTRS318G PH722F0160 ME | 3000 | 5000 | >19≤24 | 0,89 | 0,177 | 0,024 | 284 | 3 | 18 | 54,1 | 11 | 16 | 32 | 440 | 1,69 |
| 16,00 | ZTRS318G PH722F0160 ME | 3000 | 5000 | >24≤32 | 0,89 | 0,177 | 0,024 | 284 | 3 | 18 | 54,1 | 11 | 16 | 32 | 440 | 1,69 |
| 16,00 | ZTRS318G PH722F0160 MEL | 3000 | 5000 | >32≤38 | 0,89 | 0,177 | 0,024 | 285 | 3 | 18 | 54,1 | 11 | 16 | 32 | 440 | 1,69 |
| 20,00 | ZTRS318G PH722F0200 ME | 3000 | 5000 | ≤19 | 0,71 | 0,142 | 0,024 | 297 | 3 | 18 | 54,1 | 12 | 16 | 32 | 440 | 1,35 |
| 20,00 | ZTRS318G PH722F0200 ME | 3000 | 5000 | >19≤24 | 0,71 | 0,142 | 0,024 | 297 | 3 | 18 | 54,1 | 12 | 16 | 32 | 440 | 1,35 |
| 20,00 | ZTRS318G PH722F0200 ME | 3000 | 5000 | >24≤32 | 0,71 | 0,142 | 0,024 | 297 | 3 | 18 | 54,1 | 12 | 16 | 32 | 440 | 1,35 |
| 20,00 | ZTRS318G PH722F0200 MEL | 3000 | 5000 | >32≤38 | 0,71 | 0,142 | 0,024 | 298 | 3 | 18 | 54,1 | 12 | 16 | 32 | 440 | 1,35 |
| 25,00 | ZTRS318G PH722F0250 ME | 3500 | 6000 | ≤19 | 0,68 | 0,113 | 0,024 | 297 | 3 | 18 | 54,1 | 13 | 16 | 32 | 440 | 1,08 |
| 25,00 | ZTRS318G PH722F0250 ME | 3500 | 6000 | >19≤24 | 0,68 | 0,113 | 0,024 | 297 | 3 | 18 | 54,1 | 13 | 16 | 32 | 440 | 1,08 |
| 25,00 | ZTRS318G PH722F0250 ME | 3500 | 6000 | >24≤32 | 0,68 | 0,113 | 0,024 | 297 | 3 | 18 | 54,1 | 13 | 16 | 32 | 440 | 1,08 |
| 25,00 | ZTRS318G PH722F0250 MEL | 3500 | 6000 | >32≤38 | 0,68 | 0,113 | 0,024 | 298 | 3 | 18 | 54,1 | 13 | 16 | 32 | 440 | 1,08 |
| 28,00 | ZTRS318G PH722F0280 ME | 3700 | 6500 | ≤19 | 0,66 | 0,101 | 0,024 | 281 | 3 | 18 | 54,1 | 13 | 16 | 32 | 440 | 0,97 |
| 28,00 | ZTRS318G PH722F0280 ME | 3700 | 6500 | >19≤24 | 0,66 | 0,101 | 0,024 | 281 | 3 | 18 | 54,1 | 13 | 16 | 32 | 440 | 0,97 |
| 28,00 | ZTRS318G PH722F0280 ME | 3700 | 6500 | >24≤32 | 0,66 | 0,101 | 0,024 | 281 | 3 | 18 | 54,1 | 13 | 16 | 32 | 440 | 0,97 |
| 28,00 | ZTRS318G PH722F0280 MEL | 3700 | 6500 | >32≤38 | 0,66 | 0,101 | 0,024 | 281 | 3 | 18 | 54,1 | 13 | 16 | 32 | 440 | 0,97 |
| 35,00 | ZTRS318G PH722F0350 ME | 3700 | 6500 | ≤19 | 0,53 | 0,081 | 0,024 | 295 | 3 | 18 | 54,1 | 13 | 16 | 32 | 440 | 0,77 |
| 35,00 | ZTRS318G PH722F0350 ME | 3700 | 6500 | >19≤24 | 0,53 | 0,081 | 0,024 | 295 | 3 | 18 | 54,1 | 13 | 16 | 32 | 440 | 0,77 |
| 35,00 | ZTRS318G PH722F0350 ME | 3700 | 6500 | >24≤32 | 0,53 | 0,081 | 0,024 | 295 | 3 | 18 | 54,1 | 13 | 16 | 32 | 440 | 0,77 |
| 35,00 | ZTRS318G PH722F0350 MEL | 3700 | 6500 | >32≤38 | 0,53 | 0,081 | 0,024 | 295 | 3 | 18 | 54,1 | 13 | 16 | 32 | 440 | 0,77 |
| 40,00 | ZTRS318G PH722F0400 ME | 3700 | 6500 | ≤19 | 0,46 | 0,071 | 0,024 | 277 | 3 | 18 | 54,1 | 13 | 16 | 32 | 440 | 0,68 |
| 40,00 | ZTRS318G PH722F0400 ME | 3700 | 6500 | >19≤24 | 0,46 | 0,071 | 0,024 | 277 | 3 | 18 | 54,1 | 13 | 16 | 32 | 440 | 0,68 |
| 40,00 | ZTRS318G PH722F0400 ME | 3700 | 6500 | >24≤32 | 0,46 | 0,071 | 0,024 | 277 | 3 | 18 | 54,1 | 13 | 16 | 32 | 440 | 0,68 |
| 40,00 | ZTRS318G PH722F0400 MEL | 3700 | 6500 | >32≤38 | 0,46 | 0,071 | 0,024 | 277 | 3 | 18 | 54,1 | 13 | 16 | 32 | 440 | 0,68 |
| 50,00 | ZTRS318G PH722F0500 ME | 3700 | 6500 | ≤19 | 0,37 | 0,057 | 0,024 | 292 | 3 | 18 | 54,1 | 13 | 16 | 32 | 440 | 0,54 |
| 50,00 | ZTRS318G PH722F0500 ME | 3700 | 6500 | >19≤24 | 0,37 | 0,057 | 0,024 | 292 | 3 | 18 | 54,1 | 13 | 16 | 32 | 440 | 0,54 |
| 50,00 | ZTRS318G PH722F0500 ME | 3700 | 6500 | >24≤32 | 0,37 | 0,057 | 0,024 | 292 | 3 | 18 | 54,1 | 13 | 16 | 32 | 440 | 0,54 |
| 50,00 | ZTRS318G PH722F0500 MEL | 3700 | 6500 | >32≤38 | 0,37 | 0,057 | 0,024 | 292 | 3 | 18 | 54,1 | 13 | 16 | 32 | 440 | 0,54 |
| 70,00 | ZTRS318G PH722F0700 ME | 3700 | 6500 | ≤19 | 0,26 | 0,040 | 0,024 | 292 | 3 | 18 | 54,1 | 13 | 16 | 32 | 440 | 0,39 |
| 70,00 | ZTRS318G PH722F0700 ME | 3700 | 6500 | >19≤24 | 0,26 | 0,040 | 0,024 | 292 | 3 | 18 | 54,1 | 13 | 16 | 32 | 440 | 0,39 |
| 70,00 | ZTRS318G PH722F0700 ME | 3700 | 6500 | >24≤32 | 0,26 | 0,040 | 0,024 | 292 | 3 | 18 | 54,1 | 13 | 16 | 32 | 440 | 0,39 |
| 70,00 | ZTRS318G PH722F0700 MEL | 3700 | 6500 | >32≤38 | 0,26 | 0,040 | 0,024 | 292 | 3 | 18 | 54,1 | 13 | 16 | 32 | 440 | 0,39 |
| 100,0 | ZTRS318G PH722F1000 ME | 3700 | 6500 | ≤19 | 0,18 | 0,028 | 0,024 | 261 | 3 | 18 | 54,1 | 11 | 16 | 32 | 440 | 0,27 |
| 100,0 | ZTRS318G PH722F1000 ME | 3700 | 6500 | >19≤24 | 0,18 | 0,028 | 0,024 | 261 | 3 | 18 | 54,1 | 11 | 16 | 32 | 440 | 0,27 |
| 100,0 | ZTRS318G PH722F1000 ME | 3700 | 6500 | >24≤32 | 0,18 | 0,028 | 0,024 | 261 | 3 | 18 | 54,1 | 11 | 16 | 32 | 440 | 0,27 |
| 100,0 | ZTRS318G PH722F1000 MEL | 3700 | 6500 | >32≤38 | 0,18 | 0,028 | 0,024 | 261 | 3 | 18 | 54,1 | 11 | 16 | 32 | 440 | 0,27 |

ZTRS

Zahnstangentrieb **ZTRS** geradverzahnt
 Rack and pinion drive **ZTRS** straight-cut
 Entraînement à crémaillère **ZTRS** denture droite



Bitte beachten Sie die Hinweise auf Seite ZTRS26!

Please take notice of the indications on page ZTRS26!

Veuillez s. v. p. prendre en considération les observations à la page ZTRS26!

| i | Typ | n1MAX DB | n1MAX ZB | MWø | vMAX ZB | Kv | Δs | CLges | m | z | dw | Fv2N | Fv2B | Fv2NOT | M2B | KM1 |
|---------------------------------|-------------------------|----------------------|----------------------|--------|------------|------------------------|-------|--------|---|----|-------|------|------|--------|------|----------------|
| | | [min ⁻¹] | [min ⁻¹] | [mm] | [m/s] | [(m/s)/ (1000/min)] | [mm] | [N/μm] | | | [mm] | [kN] | [kN] | [kN] | [Nm] | [Nm/ 1000N] |
| ZTRS3PH8 (Fv2BMAX=24 kN) | | | | | | | | | | | | | | | | |
| 4,000 | ZTRS327G PH821F0040 ME | 1500 | 3500 | ≤32 | 3,79 | 1,083 | 0,036 | 321 | 3 | 27 | 82,8 | 18 | 24 | 38 | 990 | 10,35 |
| 4,000 | ZTRS327G PH821F0040 ME | 1500 | 3500 | >32≤38 | 3,79 | 1,083 | 0,036 | 329 | 3 | 27 | 82,8 | 18 | 24 | 48 | 990 | 10,35 |
| 4,000 | ZTRS327G PH821F0040 ME | 1500 | 3500 | >38≤48 | 3,79 | 1,083 | 0,036 | 329 | 3 | 27 | 82,8 | 18 | 24 | 48 | 990 | 10,35 |
| 4,000 | ZTRS333G PH821F0040 ME | 1500 | 3500 | ≤32 | 4,67 | 1,333 | 0,044 | 267 | 3 | 33 | 101,9 | 17 | 23 | 31 | 1190 | 12,73 |
| 4,000 | ZTRS333G PH821F0040 ME | 1500 | 3500 | >32≤38 | 4,67 | 1,333 | 0,044 | 275 | 3 | 33 | 101,9 | 17 | 23 | 45 | 1190 | 12,73 |
| 4,000 | ZTRS333G PH821F0040 ME | 1500 | 3500 | >38≤48 | 4,67 | 1,333 | 0,044 | 275 | 3 | 33 | 101,9 | 17 | 23 | 45 | 1190 | 12,73 |
| 5,000 | ZTRS327G PH821F0050 ME | 1700 | 4000 | ≤32 | 3,47 | 0,867 | 0,036 | 330 | 3 | 27 | 82,8 | 19 | 24 | 48 | 990 | 8,28 |
| 5,000 | ZTRS327G PH821F0050 ME | 1700 | 4000 | >32≤38 | 3,47 | 0,867 | 0,036 | 335 | 3 | 27 | 82,8 | 19 | 24 | 48 | 990 | 8,28 |
| 5,000 | ZTRS327G PH821F0050 ME | 1700 | 4000 | >38≤48 | 3,47 | 0,867 | 0,036 | 335 | 3 | 27 | 82,8 | 19 | 24 | 48 | 990 | 8,28 |
| 5,000 | ZTRS333G PH821F0050 ME | 1700 | 4000 | ≤32 | 4,27 | 1,067 | 0,044 | 276 | 3 | 33 | 101,9 | 19 | 23 | 39 | 1190 | 10,19 |
| 5,000 | ZTRS333G PH821F0050 ME | 1700 | 4000 | >32≤38 | 4,27 | 1,067 | 0,044 | 282 | 3 | 33 | 101,9 | 19 | 23 | 47 | 1190 | 10,19 |
| 5,000 | ZTRS333G PH821F0050 ME | 1700 | 4000 | >38≤48 | 4,27 | 1,067 | 0,044 | 282 | 3 | 33 | 101,9 | 19 | 23 | 47 | 1190 | 10,19 |
| 7,000 | ZTRS327G PH821F0070 ME | 2000 | 4000 | ≤32 | 2,48 | 0,619 | 0,036 | 328 | 3 | 27 | 82,8 | 22 | 24 | 48 | 990 | 5,91 |
| 7,000 | ZTRS327G PH821F0070 ME | 2000 | 4000 | >32≤38 | 2,48 | 0,619 | 0,036 | 328 | 3 | 27 | 82,8 | 22 | 24 | 48 | 990 | 5,91 |
| 7,000 | ZTRS327G PH821F0070 ME | 2000 | 4000 | >38≤48 | 2,48 | 0,619 | 0,036 | 328 | 3 | 27 | 82,8 | 22 | 24 | 48 | 990 | 5,91 |
| 7,000 | ZTRS333G PH821F0070 ME | 2000 | 4000 | ≤32 | 3,05 | 0,762 | 0,044 | 275 | 3 | 33 | 101,9 | 20 | 23 | 47 | 1190 | 7,28 |
| 7,000 | ZTRS333G PH821F0070 ME | 2000 | 4000 | >32≤38 | 3,05 | 0,762 | 0,044 | 275 | 3 | 33 | 101,9 | 20 | 23 | 47 | 1190 | 7,28 |
| 7,000 | ZTRS333G PH821F0070 ME | 2000 | 4000 | >38≤48 | 3,05 | 0,762 | 0,044 | 275 | 3 | 33 | 101,9 | 20 | 23 | 47 | 1190 | 7,28 |
| 10,00 | ZTRS327G PH821F0100 ME | 2500 | 4000 | ≤32 | 1,73 | 0,433 | 0,036 | 287 | 3 | 27 | 82,8 | 19 | 24 | 48 | 990 | 4,14 |
| 10,00 | ZTRS327G PH821F0100 ME | 2500 | 4000 | >32≤38 | 1,73 | 0,433 | 0,036 | 287 | 3 | 27 | 82,8 | 19 | 24 | 48 | 990 | 4,14 |
| 10,00 | ZTRS327G PH821F0100 ME | 2500 | 4000 | >38≤48 | 1,73 | 0,433 | 0,036 | 287 | 3 | 27 | 82,8 | 19 | 24 | 48 | 990 | 4,14 |
| 10,00 | ZTRS333G PH821F0100 ME | 2500 | 4000 | ≤32 | 2,13 | 0,533 | 0,044 | 232 | 3 | 33 | 101,9 | 16 | 23 | 47 | 1190 | 5,09 |
| 10,00 | ZTRS333G PH821F0100 ME | 2500 | 4000 | >32≤38 | 2,13 | 0,533 | 0,044 | 232 | 3 | 33 | 101,9 | 16 | 23 | 47 | 1190 | 5,09 |
| 10,00 | ZTRS333G PH821F0100 ME | 2500 | 4000 | >38≤48 | 2,13 | 0,533 | 0,044 | 232 | 3 | 33 | 101,9 | 16 | 23 | 47 | 1190 | 5,09 |
| 16,00 | ZTRS327G PH822F0160 ME | 2500 | 4500 | ≤24 | 1,22 | 0,271 | 0,036 | 334 | 3 | 27 | 82,8 | 24 | 24 | 48 | 990 | 2,59 |
| 16,00 | ZTRS327G PH822F0160 ME | 2500 | 4500 | >24≤32 | 1,22 | 0,271 | 0,036 | 335 | 3 | 27 | 82,8 | 24 | 24 | 48 | 990 | 2,59 |
| 16,00 | ZTRS327G PH822F0160 ME | 2500 | 4500 | >32≤38 | 1,22 | 0,271 | 0,036 | 335 | 3 | 27 | 82,8 | 24 | 24 | 48 | 990 | 2,59 |
| 16,00 | ZTRS327G PH822F0160 MEL | 2500 | 4500 | >38≤48 | 1,22 | 0,271 | 0,036 | 338 | 3 | 27 | 82,8 | 24 | 24 | 48 | 990 | 2,59 |
| 16,00 | ZTRS333G PH822F0160 ME | 2500 | 4500 | ≤24 | 1,50 | 0,333 | 0,044 | 280 | 3 | 33 | 101,9 | 22 | 23 | 47 | 1190 | 3,18 |
| 16,00 | ZTRS333G PH822F0160 ME | 2500 | 4500 | >24≤32 | 1,50 | 0,333 | 0,044 | 282 | 3 | 33 | 101,9 | 22 | 23 | 47 | 1190 | 3,18 |
| 16,00 | ZTRS333G PH822F0160 ME | 2500 | 4500 | >32≤38 | 1,50 | 0,333 | 0,044 | 282 | 3 | 33 | 101,9 | 22 | 23 | 47 | 1190 | 3,18 |
| 16,00 | ZTRS333G PH822F0160 MEL | 2500 | 4500 | >38≤48 | 1,50 | 0,333 | 0,044 | 284 | 3 | 33 | 101,9 | 22 | 23 | 47 | 1190 | 3,18 |
| 20,00 | ZTRS327G PH822F0200 ME | 2500 | 4500 | ≤24 | 0,98 | 0,217 | 0,036 | 338 | 3 | 27 | 82,8 | 24 | 24 | 48 | 990 | 2,07 |
| 20,00 | ZTRS327G PH822F0200 ME | 2500 | 4500 | >24≤32 | 0,98 | 0,217 | 0,036 | 339 | 3 | 27 | 82,8 | 24 | 24 | 48 | 990 | 2,07 |
| 20,00 | ZTRS327G PH822F0200 ME | 2500 | 4500 | >32≤38 | 0,98 | 0,217 | 0,036 | 339 | 3 | 27 | 82,8 | 24 | 24 | 48 | 990 | 2,07 |
| 20,00 | ZTRS327G PH822F0200 MEL | 2500 | 4500 | >38≤48 | 0,98 | 0,217 | 0,036 | 341 | 3 | 27 | 82,8 | 24 | 24 | 48 | 990 | 2,07 |
| 20,00 | ZTRS333G PH822F0200 ME | 2500 | 4500 | ≤24 | 1,20 | 0,267 | 0,044 | 285 | 3 | 33 | 101,9 | 23 | 23 | 47 | 1190 | 2,55 |
| 20,00 | ZTRS333G PH822F0200 ME | 2500 | 4500 | >24≤32 | 1,20 | 0,267 | 0,044 | 286 | 3 | 33 | 101,9 | 23 | 23 | 47 | 1190 | 2,55 |
| 20,00 | ZTRS333G PH822F0200 ME | 2500 | 4500 | >32≤38 | 1,20 | 0,267 | 0,044 | 286 | 3 | 33 | 101,9 | 23 | 23 | 47 | 1190 | 2,55 |
| 20,00 | ZTRS333G PH822F0200 MEL | 2500 | 4500 | >38≤48 | 1,20 | 0,267 | 0,044 | 288 | 3 | 33 | 101,9 | 23 | 23 | 47 | 1190 | 2,55 |
| 25,00 | ZTRS327G PH822F0250 ME | 3000 | 5500 | ≤24 | 0,95 | 0,173 | 0,036 | 346 | 3 | 27 | 82,8 | 24 | 24 | 48 | 990 | 1,66 |
| 25,00 | ZTRS327G PH822F0250 ME | 3000 | 5500 | >24≤32 | 0,95 | 0,173 | 0,036 | 347 | 3 | 27 | 82,8 | 24 | 24 | 48 | 990 | 1,66 |
| 25,00 | ZTRS327G PH822F0250 ME | 3000 | 5500 | >32≤38 | 0,95 | 0,173 | 0,036 | 347 | 3 | 27 | 82,8 | 24 | 24 | 48 | 990 | 1,66 |
| 25,00 | ZTRS327G PH822F0250 MEL | 3000 | 5500 | >38≤48 | 0,95 | 0,173 | 0,036 | 348 | 3 | 27 | 82,8 | 24 | 24 | 48 | 990 | 1,66 |
| 25,00 | ZTRS333G PH822F0250 ME | 3000 | 5500 | ≤24 | 1,17 | 0,213 | 0,044 | 294 | 3 | 33 | 101,9 | 23 | 23 | 47 | 1190 | 2,04 |
| 25,00 | ZTRS333G PH822F0250 ME | 3000 | 5500 | >24≤32 | 1,17 | 0,213 | 0,044 | 295 | 3 | 33 | 101,9 | 23 | 23 | 47 | 1190 | 2,04 |
| 25,00 | ZTRS333G PH822F0250 ME | 3000 | 5500 | >32≤38 | 1,17 | 0,213 | 0,044 | 295 | 3 | 33 | 101,9 | 23 | 23 | 47 | 1190 | 2,04 |
| 25,00 | ZTRS333G PH822F0250 MEL | 3000 | 5500 | >38≤48 | 1,17 | 0,213 | 0,044 | 296 | 3 | 33 | 101,9 | 23 | 23 | 47 | 1190 | 2,04 |
| 28,00 | ZTRS327G PH822F0280 ME | 3300 | 6000 | ≤24 | 0,93 | 0,155 | 0,036 | 333 | 3 | 27 | 82,8 | 24 | 24 | 48 | 990 | 1,48 |
| 28,00 | ZTRS327G PH822F0280 ME | 3300 | 6000 | >24≤32 | 0,93 | 0,155 | 0,036 | 333 | 3 | 27 | 82,8 | 24 | 24 | 48 | 990 | 1,48 |
| 28,00 | ZTRS327G PH822F0280 ME | 3300 | 6000 | >32≤38 | 0,93 | 0,155 | 0,036 | 333 | 3 | 27 | 82,8 | 24 | 24 | 48 | 990 | 1,48 |
| 28,00 | ZTRS327G PH822F0280 MEL | 3300 | 6000 | >38≤48 | 0,93 | 0,155 | 0,036 | 335 | 3 | 27 | 82,8 | 24 | 24 | 48 | 990 | 1,48 |
| 28,00 | ZTRS333G PH822F0280 ME | 3300 | 6000 | ≤24 | 1,14 | 0,191 | 0,044 | 280 | 3 | 33 | 101,9 | 22 | 23 | 47 | 1190 | 1,82 |
| 28,00 | ZTRS333G PH822F0280 ME | 3300 | 6000 | >24≤32 | 1,14 | 0,191 | 0,044 | 280 | 3 | 33 | 101,9 | 22 | 23 | 47 | 1190 | 1,82 |
| 28,00 | ZTRS333G PH822F0280 ME | 3300 | 6000 | >32≤38 | 1,14 | 0,191 | 0,044 | 280 | 3 | 33 | 101,9 | 22 | 23 | 47 | 1190 | 1,82 |
| 28,00 | ZTRS333G PH822F0280 MEL | 3300 | 6000 | >38≤48 | 1,14 | 0,191 | 0,044 | 281 | 3 | 33 | 101,9 | 22 | 23 | 47 | 1190 | 1,82 |
| 35,00 | ZTRS327G PH822F0350 ME | 3300 | 6000 | ≤24 | 0,74 | 0,124 | 0,036 | 338 | 3 | 27 | 82,8 | 24 | 24 | 48 | 990 | 1,18 |
| 35,00 | ZTRS327G PH822F0350 ME | 3300 | 6000 | >24≤32 | 0,74 | 0,124 | 0,036 | 338 | 3 | 27 | 82,8 | 24 | 24 | 48 | 990 | 1,18 |
| 35,00 | ZTRS327G PH822F0350 ME | 3300 | 6000 | >32≤38 | 0,74 | 0,124 | 0,036 | 338 | 3 | 27 | 82,8 | 24 | 24 | 48 | 990 | 1,18 |
| 35,00 | ZTRS327G PH822F0350 MEL | 3300 | 6000 | >38≤48 | 0,74 | 0,124 | 0,036 | 339 | 3 | 27 | 82,8 | 24 | 24 | 48 | 990 | 1,18 |
| 35,00 | ZTRS333G PH822F0350 ME | 3300 | 6000 | ≤24 | 0,91 | 0,152 | 0,044 | 285 | 3 | 33 | 101,9 | 23 | 23 | 47 | 1190 | 1,46 |
| 35,00 | ZTRS333G PH822F0350 ME | 3300 | 6000 | >24≤32 | 0,91 | 0,152 | 0,044 | 285 | 3 | 33 | 101,9 | 23 | 23 | 47 | 1190 | 1,46 |

Zahnstangentrieb **ZTRS** geradverzahnt
 Rack and pinion drive **ZTRS** straight-cut
 Entraînement à crémaillère **ZTRS** denture droite



STÖBER



Bitte beachten Sie die Hinweise auf Seite ZTRS26!

Please take notice of the indications on page ZTRS26!

Veuillez s. v. p. prendre en considération les observations à la page ZTRS26!

| i | Typ | n1MAX DB | n1MAX ZB | MWø | vMAX ZB | Kv | Δs | CLges | m | z | dw | Fv2N | Fv2B | Fv2NOT | M2B | KM1 |
|---------------------------------|-------------------------|----------------------|----------------------|--------|------------|------------------------|-------|--------|---|----|-------|------|------|--------|------|----------------|
| | | [min ⁻¹] | [min ⁻¹] | [mm] | [m/s] | [(m/s)/ (1000/min)] | [mm] | [N/μm] | | | [mm] | [kN] | [kN] | [kN] | [Nm] | [Nm/ 1000N] |
| ZTRS3PH8 (Fv2BMAX=24 kN) | | | | | | | | | | | | | | | | |
| 35,00 | ZTRS333G PH822F0350 ME | 3300 | 6000 | >32≤38 | 0,91 | 0,152 | 0,044 | 285 | 3 | 33 | 101,9 | 23 | 23 | 47 | 1190 | 1,46 |
| 35,00 | ZTRS333G PH822F0350 MEL | 3300 | 6000 | >38≤48 | 0,91 | 0,152 | 0,044 | 286 | 3 | 33 | 101,9 | 23 | 23 | 47 | 1190 | 1,46 |
| 40,00 | ZTRS327G PH822F0400 ME | 3300 | 6000 | ≤24 | 0,65 | 0,108 | 0,036 | 329 | 3 | 27 | 82,8 | 24 | 24 | 48 | 990 | 1,03 |
| 40,00 | ZTRS327G PH822F0400 ME | 3300 | 6000 | >24≤32 | 0,65 | 0,108 | 0,036 | 329 | 3 | 27 | 82,8 | 24 | 24 | 48 | 990 | 1,03 |
| 40,00 | ZTRS327G PH822F0400 ME | 3300 | 6000 | >32≤38 | 0,65 | 0,108 | 0,036 | 329 | 3 | 27 | 82,8 | 24 | 24 | 48 | 990 | 1,03 |
| 40,00 | ZTRS327G PH822F0400 MEL | 3300 | 6000 | >38≤48 | 0,65 | 0,108 | 0,036 | 330 | 3 | 27 | 82,8 | 24 | 24 | 48 | 990 | 1,03 |
| 40,00 | ZTRS333G PH822F0400 ME | 3300 | 6000 | ≤24 | 0,80 | 0,133 | 0,044 | 276 | 3 | 33 | 101,9 | 22 | 23 | 47 | 1190 | 1,27 |
| 40,00 | ZTRS333G PH822F0400 ME | 3300 | 6000 | >24≤32 | 0,80 | 0,133 | 0,044 | 276 | 3 | 33 | 101,9 | 22 | 23 | 47 | 1190 | 1,27 |
| 40,00 | ZTRS333G PH822F0400 ME | 3300 | 6000 | >32≤38 | 0,80 | 0,133 | 0,044 | 276 | 3 | 33 | 101,9 | 22 | 23 | 47 | 1190 | 1,27 |
| 40,00 | ZTRS333G PH822F0400 MEL | 3300 | 6000 | >38≤48 | 0,80 | 0,133 | 0,044 | 276 | 3 | 33 | 101,9 | 22 | 23 | 47 | 1190 | 1,27 |
| 50,00 | ZTRS327G PH822F0500 ME | 3300 | 6000 | ≤24 | 0,52 | 0,087 | 0,036 | 336 | 3 | 27 | 82,8 | 24 | 24 | 48 | 990 | 0,83 |
| 50,00 | ZTRS327G PH822F0500 ME | 3300 | 6000 | >24≤32 | 0,52 | 0,087 | 0,036 | 336 | 3 | 27 | 82,8 | 24 | 24 | 48 | 990 | 0,83 |
| 50,00 | ZTRS327G PH822F0500 ME | 3300 | 6000 | >32≤38 | 0,52 | 0,087 | 0,036 | 336 | 3 | 27 | 82,8 | 24 | 24 | 48 | 990 | 0,83 |
| 50,00 | ZTRS327G PH822F0500 MEL | 3300 | 6000 | >38≤48 | 0,52 | 0,087 | 0,036 | 336 | 3 | 27 | 82,8 | 24 | 24 | 48 | 990 | 0,83 |
| 50,00 | ZTRS333G PH822F0500 ME | 3300 | 6000 | ≤24 | 0,64 | 0,107 | 0,044 | 282 | 3 | 33 | 101,9 | 23 | 23 | 47 | 1190 | 1,02 |
| 50,00 | ZTRS333G PH822F0500 ME | 3300 | 6000 | >24≤32 | 0,64 | 0,107 | 0,044 | 282 | 3 | 33 | 101,9 | 23 | 23 | 47 | 1190 | 1,02 |
| 50,00 | ZTRS333G PH822F0500 ME | 3300 | 6000 | >32≤38 | 0,64 | 0,107 | 0,044 | 282 | 3 | 33 | 101,9 | 23 | 23 | 47 | 1190 | 1,02 |
| 50,00 | ZTRS333G PH822F0500 MEL | 3300 | 6000 | >38≤48 | 0,64 | 0,107 | 0,044 | 283 | 3 | 33 | 101,9 | 23 | 23 | 47 | 1190 | 1,02 |
| 70,00 | ZTRS327G PH822F0700 ME | 3300 | 6000 | ≤24 | 0,37 | 0,062 | 0,036 | 331 | 3 | 27 | 82,8 | 24 | 24 | 48 | 990 | 0,59 |
| 70,00 | ZTRS327G PH822F0700 ME | 3300 | 6000 | >24≤32 | 0,37 | 0,062 | 0,036 | 331 | 3 | 27 | 82,8 | 24 | 24 | 48 | 990 | 0,59 |
| 70,00 | ZTRS327G PH822F0700 ME | 3300 | 6000 | >32≤38 | 0,37 | 0,062 | 0,036 | 331 | 3 | 27 | 82,8 | 24 | 24 | 48 | 990 | 0,59 |
| 70,00 | ZTRS327G PH822F0700 MEL | 3300 | 6000 | >38≤48 | 0,37 | 0,062 | 0,036 | 331 | 3 | 27 | 82,8 | 24 | 24 | 48 | 990 | 0,59 |
| 70,00 | ZTRS333G PH822F0700 ME | 3300 | 6000 | ≤24 | 0,46 | 0,076 | 0,044 | 277 | 3 | 33 | 101,9 | 20 | 23 | 47 | 1190 | 0,73 |
| 70,00 | ZTRS333G PH822F0700 ME | 3300 | 6000 | >24≤32 | 0,46 | 0,076 | 0,044 | 277 | 3 | 33 | 101,9 | 20 | 23 | 47 | 1190 | 0,73 |
| 70,00 | ZTRS333G PH822F0700 ME | 3300 | 6000 | >32≤38 | 0,46 | 0,076 | 0,044 | 277 | 3 | 33 | 101,9 | 20 | 23 | 47 | 1190 | 0,73 |
| 70,00 | ZTRS333G PH822F0700 MEL | 3300 | 6000 | >38≤48 | 0,46 | 0,076 | 0,044 | 278 | 3 | 33 | 101,9 | 20 | 23 | 47 | 1190 | 0,73 |
| 100,0 | ZTRS327G PH822F1000 ME | 3300 | 6000 | ≤24 | 0,26 | 0,043 | 0,036 | 288 | 3 | 27 | 82,8 | 19 | 24 | 48 | 990 | 0,41 |
| 100,0 | ZTRS327G PH822F1000 ME | 3300 | 6000 | >24≤32 | 0,26 | 0,043 | 0,036 | 288 | 3 | 27 | 82,8 | 19 | 24 | 48 | 990 | 0,41 |
| 100,0 | ZTRS327G PH822F1000 ME | 3300 | 6000 | >32≤38 | 0,26 | 0,043 | 0,036 | 288 | 3 | 27 | 82,8 | 19 | 24 | 48 | 990 | 0,41 |
| 100,0 | ZTRS327G PH822F1000 MEL | 3300 | 6000 | >38≤48 | 0,26 | 0,043 | 0,036 | 288 | 3 | 27 | 82,8 | 19 | 24 | 48 | 990 | 0,41 |
| 100,0 | ZTRS333G PH822F1000 ME | 3300 | 6000 | ≤24 | 0,32 | 0,053 | 0,044 | 233 | 3 | 33 | 101,9 | 16 | 23 | 47 | 1190 | 0,51 |
| 100,0 | ZTRS333G PH822F1000 ME | 3300 | 6000 | >24≤32 | 0,32 | 0,053 | 0,044 | 233 | 3 | 33 | 101,9 | 16 | 23 | 47 | 1190 | 0,51 |
| 100,0 | ZTRS333G PH822F1000 ME | 3300 | 6000 | >32≤38 | 0,32 | 0,053 | 0,044 | 233 | 3 | 33 | 101,9 | 16 | 23 | 47 | 1190 | 0,51 |
| 100,0 | ZTRS333G PH822F1000 MEL | 3300 | 6000 | >38≤48 | 0,32 | 0,053 | 0,044 | 233 | 3 | 33 | 101,9 | 16 | 23 | 47 | 1190 | 0,51 |
| ZTRS4PH8 (Fv2BMAX=39 kN) | | | | | | | | | | | | | | | | |
| 4,000 | ZTRS421G PH821F0040 ME | 1500 | 3500 | ≤32 | 3,89 | 1,111 | 0,037 | 365 | 4 | 21 | 84,9 | 18 | 30 | 37 | 1270 | 10,61 |
| 4,000 | ZTRS421G PH821F0040 ME | 1500 | 3500 | >32≤38 | 3,89 | 1,111 | 0,037 | 376 | 4 | 21 | 84,9 | 18 | 38 | 54 | 1600 | 10,61 |
| 4,000 | ZTRS421G PH821F0040 ME | 1500 | 3500 | >38≤48 | 3,89 | 1,111 | 0,037 | 376 | 4 | 21 | 84,9 | 18 | 38 | 54 | 1600 | 10,61 |
| 5,000 | ZTRS421G PH821F0050 ME | 1700 | 4000 | ≤32 | 3,56 | 0,889 | 0,037 | 377 | 4 | 21 | 84,9 | 19 | 37 | 47 | 1590 | 8,49 |
| 5,000 | ZTRS421G PH821F0050 ME | 1700 | 4000 | >32≤38 | 3,56 | 0,889 | 0,037 | 384 | 4 | 21 | 84,9 | 19 | 39 | 54 | 1660 | 8,49 |
| 5,000 | ZTRS421G PH821F0050 ME | 1700 | 4000 | >38≤48 | 3,56 | 0,889 | 0,037 | 384 | 4 | 21 | 84,9 | 19 | 39 | 54 | 1660 | 8,49 |
| 7,000 | ZTRS421G PH821F0070 ME | 2000 | 4000 | ≤32 | 2,54 | 0,635 | 0,037 | 375 | 4 | 21 | 84,9 | 22 | 38 | 54 | 1600 | 6,06 |
| 7,000 | ZTRS421G PH821F0070 ME | 2000 | 4000 | >32≤38 | 2,54 | 0,635 | 0,037 | 375 | 4 | 21 | 84,9 | 22 | 38 | 54 | 1600 | 6,06 |
| 7,000 | ZTRS421G PH821F0070 ME | 2000 | 4000 | >38≤48 | 2,54 | 0,635 | 0,037 | 375 | 4 | 21 | 84,9 | 22 | 38 | 54 | 1600 | 6,06 |
| 10,00 | ZTRS421G PH821F0100 ME | 2500 | 4000 | ≤32 | 1,78 | 0,445 | 0,037 | 320 | 4 | 21 | 84,9 | 19 | 28 | 54 | 1200 | 4,24 |
| 10,00 | ZTRS421G PH821F0100 ME | 2500 | 4000 | >32≤38 | 1,78 | 0,445 | 0,037 | 320 | 4 | 21 | 84,9 | 19 | 28 | 54 | 1200 | 4,24 |
| 10,00 | ZTRS421G PH821F0100 ME | 2500 | 4000 | >38≤48 | 1,78 | 0,445 | 0,037 | 320 | 4 | 21 | 84,9 | 19 | 28 | 54 | 1200 | 4,24 |
| 16,00 | ZTRS421G PH822F0160 ME | 2500 | 4500 | ≤24 | 1,25 | 0,278 | 0,037 | 382 | 4 | 21 | 84,9 | 26 | 39 | 54 | 1660 | 2,65 |
| 16,00 | ZTRS421G PH822F0160 ME | 2500 | 4500 | >24≤32 | 1,25 | 0,278 | 0,037 | 384 | 4 | 21 | 84,9 | 26 | 39 | 54 | 1660 | 2,65 |
| 16,00 | ZTRS421G PH822F0160 ME | 2500 | 4500 | >32≤38 | 1,25 | 0,278 | 0,037 | 384 | 4 | 21 | 84,9 | 26 | 39 | 54 | 1660 | 2,65 |
| 16,00 | ZTRS421G PH822F0160 MEL | 2500 | 4500 | >38≤48 | 1,25 | 0,278 | 0,037 | 387 | 4 | 21 | 84,9 | 26 | 39 | 54 | 1660 | 2,65 |
| 20,00 | ZTRS421G PH822F0200 ME | 2500 | 4500 | ≤24 | 1,00 | 0,222 | 0,037 | 388 | 4 | 21 | 84,9 | 29 | 39 | 54 | 1660 | 2,12 |
| 20,00 | ZTRS421G PH822F0200 ME | 2500 | 4500 | >24≤32 | 1,00 | 0,222 | 0,037 | 390 | 4 | 21 | 84,9 | 29 | 39 | 54 | 1660 | 2,12 |
| 20,00 | ZTRS421G PH822F0200 ME | 2500 | 4500 | >32≤38 | 1,00 | 0,222 | 0,037 | 390 | 4 | 21 | 84,9 | 29 | 39 | 54 | 1660 | 2,12 |
| 20,00 | ZTRS421G PH822F0200 MEL | 2500 | 4500 | >38≤48 | 1,00 | 0,222 | 0,037 | 392 | 4 | 21 | 84,9 | 29 | 39 | 54 | 1660 | 2,12 |
| 25,00 | ZTRS421G PH822F0250 ME | 3000 | 5500 | ≤24 | 0,98 | 0,178 | 0,037 | 400 | 4 | 21 | 84,9 | 29 | 39 | 54 | 1660 | 1,70 |
| 25,00 | ZTRS421G PH822F0250 ME | 3000 | 5500 | >24≤32 | 0,98 | 0,178 | 0,037 | 401 | 4 | 21 | 84,9 | 29 | 39 | 54 | 1660 | 1,70 |
| 25,00 | ZTRS421G PH822F0250 ME | 3000 | 5500 | >32≤38 | 0,98 | 0,178 | 0,037 | 401 | 4 | 21 | 84,9 | 29 | 39 | 54 | 1660 | 1,70 |
| 25,00 | ZTRS421G PH822F0250 MEL | 3000 | 5500 | >38≤48 | 0,98 | 0,178 | 0,037 | 402 | 4 | 21 | 84,9 | 29 | 39 | 54 | 1660 | 1,70 |

Zahnstangentrieb **ZTRS** geradverzahnt
 Rack and pinion drive **ZTRS** straight-cut
 Entraînement à crémaillère **ZTRS** denture droite



Bitte beachten Sie die Hinweise auf Seite ZTRS26!

Please take notice of the indications on page ZTRS26!

Veuillez s. v. p. prendre en considération les observations à la page ZTRS26!

| i | Typ | n1MAX DB | n1MAX ZB | MWø [mm] | vMAX ZB [m/s] | Kv [(m/s)/ (1000/min)] | Δs [mm] | CLges [N/μm] | m | z | dw [mm] | Fv2N [kN] | Fv2B [kN] | Fv2NOT [kN] | M2B [Nm] | KM1 [Nm/ 1000N] |
|---------------------------------|-------------------------|-------------|-------------|-------------|---------------------|------------------------------|------------|-----------------|---|----|------------|--------------|--------------|----------------|-------------|-----------------------|
| ZTRS4PH8 (Fv2BMAX=39 kN) | | | | | | | | | | | | | | | | |
| 28,00 | ZTRS421G PH822F0280 ME | 3300 | 6000 | ≤24 | 0,95 | 0,159 | 0,037 | 382 | 4 | 21 | 84,9 | 26 | 39 | 54 | 1660 | 1,52 |
| 28,00 | ZTRS421G PH822F0280 ME | 3300 | 6000 | >24≤32 | 0,95 | 0,159 | 0,037 | 382 | 4 | 21 | 84,9 | 26 | 39 | 54 | 1660 | 1,52 |
| 28,00 | ZTRS421G PH822F0280 ME | 3300 | 6000 | >32≤38 | 0,95 | 0,159 | 0,037 | 382 | 4 | 21 | 84,9 | 26 | 39 | 54 | 1660 | 1,52 |
| 28,00 | ZTRS421G PH822F0280 MEL | 3300 | 6000 | >38≤48 | 0,95 | 0,159 | 0,037 | 383 | 4 | 21 | 84,9 | 26 | 39 | 54 | 1660 | 1,52 |
| 35,00 | ZTRS421G PH822F0350 ME | 3300 | 6000 | ≤24 | 0,76 | 0,127 | 0,037 | 388 | 4 | 21 | 84,9 | 29 | 39 | 54 | 1660 | 1,21 |
| 35,00 | ZTRS421G PH822F0350 ME | 3300 | 6000 | >24≤32 | 0,76 | 0,127 | 0,037 | 388 | 4 | 21 | 84,9 | 29 | 39 | 54 | 1660 | 1,21 |
| 35,00 | ZTRS421G PH822F0350 ME | 3300 | 6000 | >32≤38 | 0,76 | 0,127 | 0,037 | 388 | 4 | 21 | 84,9 | 29 | 39 | 54 | 1660 | 1,21 |
| 35,00 | ZTRS421G PH822F0350 MEL | 3300 | 6000 | >38≤48 | 0,76 | 0,127 | 0,037 | 389 | 4 | 21 | 84,9 | 29 | 39 | 54 | 1660 | 1,21 |
| 40,00 | ZTRS421G PH822F0400 ME | 3300 | 6000 | ≤24 | 0,67 | 0,111 | 0,037 | 376 | 4 | 21 | 84,9 | 26 | 39 | 54 | 1660 | 1,06 |
| 40,00 | ZTRS421G PH822F0400 ME | 3300 | 6000 | >24≤32 | 0,67 | 0,111 | 0,037 | 376 | 4 | 21 | 84,9 | 26 | 39 | 54 | 1660 | 1,06 |
| 40,00 | ZTRS421G PH822F0400 ME | 3300 | 6000 | >32≤38 | 0,67 | 0,111 | 0,037 | 376 | 4 | 21 | 84,9 | 26 | 39 | 54 | 1660 | 1,06 |
| 40,00 | ZTRS421G PH822F0400 MEL | 3300 | 6000 | >38≤48 | 0,67 | 0,111 | 0,037 | 377 | 4 | 21 | 84,9 | 26 | 39 | 54 | 1660 | 1,06 |
| 50,00 | ZTRS421G PH822F0500 ME | 3300 | 6000 | ≤24 | 0,53 | 0,089 | 0,037 | 385 | 4 | 21 | 84,9 | 29 | 39 | 54 | 1660 | 0,85 |
| 50,00 | ZTRS421G PH822F0500 ME | 3300 | 6000 | >24≤32 | 0,53 | 0,089 | 0,037 | 385 | 4 | 21 | 84,9 | 29 | 39 | 54 | 1660 | 0,85 |
| 50,00 | ZTRS421G PH822F0500 ME | 3300 | 6000 | >32≤38 | 0,53 | 0,089 | 0,037 | 385 | 4 | 21 | 84,9 | 29 | 39 | 54 | 1660 | 0,85 |
| 50,00 | ZTRS421G PH822F0500 MEL | 3300 | 6000 | >38≤48 | 0,53 | 0,089 | 0,037 | 385 | 4 | 21 | 84,9 | 29 | 39 | 54 | 1660 | 0,85 |
| 70,00 | ZTRS421G PH822F0700 ME | 3300 | 6000 | ≤24 | 0,38 | 0,064 | 0,037 | 379 | 4 | 21 | 84,9 | 24 | 38 | 54 | 1600 | 0,61 |
| 70,00 | ZTRS421G PH822F0700 ME | 3300 | 6000 | >24≤32 | 0,38 | 0,064 | 0,037 | 379 | 4 | 21 | 84,9 | 24 | 38 | 54 | 1600 | 0,61 |
| 70,00 | ZTRS421G PH822F0700 ME | 3300 | 6000 | >32≤38 | 0,38 | 0,064 | 0,037 | 379 | 4 | 21 | 84,9 | 24 | 38 | 54 | 1600 | 0,61 |
| 70,00 | ZTRS421G PH822F0700 MEL | 3300 | 6000 | >38≤48 | 0,38 | 0,064 | 0,037 | 379 | 4 | 21 | 84,9 | 24 | 38 | 54 | 1600 | 0,61 |
| 100,0 | ZTRS421G PH822F1000 ME | 3300 | 6000 | ≤24 | 0,27 | 0,045 | 0,037 | 321 | 4 | 21 | 84,9 | 19 | 28 | 54 | 1200 | 0,42 |
| 100,0 | ZTRS421G PH822F1000 ME | 3300 | 6000 | >24≤32 | 0,27 | 0,045 | 0,037 | 321 | 4 | 21 | 84,9 | 19 | 28 | 54 | 1200 | 0,42 |
| 100,0 | ZTRS421G PH822F1000 ME | 3300 | 6000 | >32≤38 | 0,27 | 0,045 | 0,037 | 321 | 4 | 21 | 84,9 | 19 | 28 | 54 | 1200 | 0,42 |
| 100,0 | ZTRS421G PH822F1000 MEL | 3300 | 6000 | >38≤48 | 0,27 | 0,045 | 0,037 | 321 | 4 | 21 | 84,9 | 19 | 28 | 54 | 1200 | 0,42 |
| ZTRS5PH8 (Fv2BMAX=27 kN) | | | | | | | | | | | | | | | | |
| 4,000 | ZTRS517G PH821F0040 ME | 1500 | 3500 | ≤32 | 3,89 | 1,111 | 0,037 | 424 | 5 | 17 | 84,9 | 18 | 27 | 37 | 1150 | 10,61 |
| 4,000 | ZTRS517G PH821F0040 ME | 1500 | 3500 | >32≤38 | 3,89 | 1,111 | 0,037 | 438 | 5 | 17 | 84,9 | 18 | 27 | 54 | 1150 | 10,61 |
| 4,000 | ZTRS517G PH821F0040 ME | 1500 | 3500 | >38≤48 | 3,89 | 1,111 | 0,037 | 438 | 5 | 17 | 84,9 | 18 | 27 | 54 | 1150 | 10,61 |
| 5,000 | ZTRS517G PH821F0050 ME | 1700 | 4000 | ≤32 | 3,56 | 0,889 | 0,037 | 440 | 5 | 17 | 84,9 | 19 | 27 | 47 | 1150 | 8,49 |
| 5,000 | ZTRS517G PH821F0050 ME | 1700 | 4000 | >32≤38 | 3,56 | 0,889 | 0,037 | 450 | 5 | 17 | 84,9 | 19 | 27 | 54 | 1150 | 8,49 |
| 5,000 | ZTRS517G PH821F0050 ME | 1700 | 4000 | >38≤48 | 3,56 | 0,889 | 0,037 | 450 | 5 | 17 | 84,9 | 19 | 27 | 54 | 1150 | 8,49 |
| 7,000 | ZTRS517G PH821F0070 ME | 2000 | 4000 | ≤32 | 2,54 | 0,635 | 0,037 | 437 | 5 | 17 | 84,9 | 22 | 27 | 54 | 1150 | 6,06 |
| 7,000 | ZTRS517G PH821F0070 ME | 2000 | 4000 | >32≤38 | 2,54 | 0,635 | 0,037 | 437 | 5 | 17 | 84,9 | 22 | 27 | 54 | 1150 | 6,06 |
| 7,000 | ZTRS517G PH821F0070 ME | 2000 | 4000 | >38≤48 | 2,54 | 0,635 | 0,037 | 437 | 5 | 17 | 84,9 | 22 | 27 | 54 | 1150 | 6,06 |
| 10,00 | ZTRS517G PH821F0100 ME | 2500 | 4000 | ≤32 | 1,78 | 0,445 | 0,037 | 364 | 5 | 17 | 84,9 | 19 | 27 | 54 | 1150 | 4,24 |
| 10,00 | ZTRS517G PH821F0100 ME | 2500 | 4000 | >32≤38 | 1,78 | 0,445 | 0,037 | 364 | 5 | 17 | 84,9 | 19 | 27 | 54 | 1150 | 4,24 |
| 10,00 | ZTRS517G PH821F0100 ME | 2500 | 4000 | >38≤48 | 1,78 | 0,445 | 0,037 | 364 | 5 | 17 | 84,9 | 19 | 27 | 54 | 1150 | 4,24 |
| 16,00 | ZTRS517G PH822F0160 ME | 2500 | 4500 | ≤24 | 1,25 | 0,278 | 0,037 | 447 | 5 | 17 | 84,9 | 26 | 27 | 54 | 1150 | 2,65 |
| 16,00 | ZTRS517G PH822F0160 ME | 2500 | 4500 | >24≤32 | 1,25 | 0,278 | 0,037 | 449 | 5 | 17 | 84,9 | 26 | 27 | 54 | 1150 | 2,65 |
| 16,00 | ZTRS517G PH822F0160 ME | 2500 | 4500 | >32≤38 | 1,25 | 0,278 | 0,037 | 449 | 5 | 17 | 84,9 | 26 | 27 | 54 | 1150 | 2,65 |
| 16,00 | ZTRS517G PH822F0160 MEL | 2500 | 4500 | >38≤48 | 1,25 | 0,278 | 0,037 | 454 | 5 | 17 | 84,9 | 26 | 27 | 54 | 1150 | 2,65 |
| 20,00 | ZTRS517G PH822F0200 ME | 2500 | 4500 | ≤24 | 1,00 | 0,222 | 0,037 | 456 | 5 | 17 | 84,9 | 27 | 27 | 54 | 1150 | 2,12 |
| 20,00 | ZTRS517G PH822F0200 ME | 2500 | 4500 | >24≤32 | 1,00 | 0,222 | 0,037 | 457 | 5 | 17 | 84,9 | 27 | 27 | 54 | 1150 | 2,12 |
| 20,00 | ZTRS517G PH822F0200 ME | 2500 | 4500 | >32≤38 | 1,00 | 0,222 | 0,037 | 457 | 5 | 17 | 84,9 | 27 | 27 | 54 | 1150 | 2,12 |
| 20,00 | ZTRS517G PH822F0200 MEL | 2500 | 4500 | >38≤48 | 1,00 | 0,222 | 0,037 | 460 | 5 | 17 | 84,9 | 27 | 27 | 54 | 1150 | 2,12 |
| 25,00 | ZTRS517G PH822F0250 ME | 3000 | 5500 | ≤24 | 0,98 | 0,178 | 0,037 | 471 | 5 | 17 | 84,9 | 27 | 27 | 54 | 1150 | 1,70 |
| 25,00 | ZTRS517G PH822F0250 ME | 3000 | 5500 | >24≤32 | 0,98 | 0,178 | 0,037 | 472 | 5 | 17 | 84,9 | 27 | 27 | 54 | 1150 | 1,70 |
| 25,00 | ZTRS517G PH822F0250 ME | 3000 | 5500 | >32≤38 | 0,98 | 0,178 | 0,037 | 472 | 5 | 17 | 84,9 | 27 | 27 | 54 | 1150 | 1,70 |
| 25,00 | ZTRS517G PH822F0250 MEL | 3000 | 5500 | >38≤48 | 0,98 | 0,178 | 0,037 | 475 | 5 | 17 | 84,9 | 27 | 27 | 54 | 1150 | 1,70 |
| 28,00 | ZTRS517G PH822F0280 ME | 3300 | 6000 | ≤24 | 0,95 | 0,159 | 0,037 | 446 | 5 | 17 | 84,9 | 26 | 27 | 54 | 1150 | 1,52 |
| 28,00 | ZTRS517G PH822F0280 ME | 3300 | 6000 | >24≤32 | 0,95 | 0,159 | 0,037 | 446 | 5 | 17 | 84,9 | 26 | 27 | 54 | 1150 | 1,52 |
| 28,00 | ZTRS517G PH822F0280 ME | 3300 | 6000 | >32≤38 | 0,95 | 0,159 | 0,037 | 446 | 5 | 17 | 84,9 | 26 | 27 | 54 | 1150 | 1,52 |
| 28,00 | ZTRS517G PH822F0280 MEL | 3300 | 6000 | >38≤48 | 0,95 | 0,159 | 0,037 | 448 | 5 | 17 | 84,9 | 26 | 27 | 54 | 1150 | 1,52 |
| 35,00 | ZTRS517G PH822F0350 ME | 3300 | 6000 | ≤24 | 0,76 | 0,127 | 0,037 | 455 | 5 | 17 | 84,9 | 27 | 27 | 54 | 1150 | 1,21 |
| 35,00 | ZTRS517G PH822F0350 ME | 3300 | 6000 | >24≤32 | 0,76 | 0,127 | 0,037 | 455 | 5 | 17 | 84,9 | 27 | 27 | 54 | 1150 | 1,21 |
| 35,00 | ZTRS517G PH822F0350 ME | 3300 | 6000 | >32≤38 | 0,76 | 0,127 | 0,037 | 455 | 5 | 17 | 84,9 | 27 | 27 | 54 | 1150 | 1,21 |
| 35,00 | ZTRS517G PH822F0350 MEL | 3300 | 6000 | >38≤48 | 0,76 | 0,127 | 0,037 | 457 | 5 | 17 | 84,9 | 27 | 27 | 54 | 1150 | 1,21 |
| 40,00 | ZTRS517G PH822F0400 ME | 3300 | 6000 | ≤24 | 0,67 | 0,111 | 0,037 | 439 | 5 | 17 | 84,9 | 26 | 27 | 54 | 1150 | 1,06 |
| 40,00 | ZTRS517G PH822F0400 ME | 3300 | 6000 | >24≤32 | 0,67 | 0,111 | 0,037 | 439 | 5 | 17 | 84,9 | 26 | 27 | 54 | 1150 | 1,06 |

Zahnstangentrieb **ZTRS** geradverzahnt
 Rack and pinion drive **ZTRS** straight-cut
 Entraînement à crémaillère **ZTRS** denture droite



Bitte beachten Sie die Hinweise auf Seite ZTRS26!

Please take notice of the indications on page ZTRS26!

Veuillez s. v. p. prendre en considération les observations à la page ZTRS26!

| i | Typ | n1MAX DB | n1MAX ZB | MWø | vMAX ZB | Kv | Δs | CLges | m | z | dw | Fv2N | Fv2B | Fv2NOT | M2B | KM1 |
|---------------------------------|-------------------------|----------------------|----------------------|--------|------------|------------------------|-------|--------|---|----|-------|------|------|--------|------|----------------|
| | | [min ⁻¹] | [min ⁻¹] | [mm] | [m/s] | [(m/s)/ (1000/min)] | [mm] | [N/μm] | | | [mm] | [kN] | [kN] | [kN] | [Nm] | [Nm/ 1000N] |
| ZTRS5PH8 (Fv2BMAX=27 kN) | | | | | | | | | | | | | | | | |
| 40,00 | ZTRS517G PH822F0400 ME | 3300 | 6000 | >32≤38 | 0,67 | 0,111 | 0,037 | 439 | 5 | 17 | 84,9 | 26 | 27 | 54 | 1150 | 1,06 |
| 40,00 | ZTRS517G PH822F0400 MEL | 3300 | 6000 | >38≤48 | 0,67 | 0,111 | 0,037 | 440 | 5 | 17 | 84,9 | 26 | 27 | 54 | 1150 | 1,06 |
| 50,00 | ZTRS517G PH822F0500 ME | 3300 | 6000 | ≤24 | 0,53 | 0,089 | 0,037 | 450 | 5 | 17 | 84,9 | 27 | 27 | 54 | 1150 | 0,85 |
| 50,00 | ZTRS517G PH822F0500 ME | 3300 | 6000 | >24≤32 | 0,53 | 0,089 | 0,037 | 450 | 5 | 17 | 84,9 | 27 | 27 | 54 | 1150 | 0,85 |
| 50,00 | ZTRS517G PH822F0500 ME | 3300 | 6000 | >32≤38 | 0,53 | 0,089 | 0,037 | 450 | 5 | 17 | 84,9 | 27 | 27 | 54 | 1150 | 0,85 |
| 50,00 | ZTRS517G PH822F0500 MEL | 3300 | 6000 | >38≤48 | 0,53 | 0,089 | 0,037 | 451 | 5 | 17 | 84,9 | 27 | 27 | 54 | 1150 | 0,85 |
| 70,00 | ZTRS517G PH822F0700 ME | 3300 | 6000 | ≤24 | 0,38 | 0,064 | 0,037 | 442 | 5 | 17 | 84,9 | 24 | 27 | 54 | 1150 | 0,61 |
| 70,00 | ZTRS517G PH822F0700 ME | 3300 | 6000 | >24≤32 | 0,38 | 0,064 | 0,037 | 442 | 5 | 17 | 84,9 | 24 | 27 | 54 | 1150 | 0,61 |
| 70,00 | ZTRS517G PH822F0700 ME | 3300 | 6000 | >32≤38 | 0,38 | 0,064 | 0,037 | 442 | 5 | 17 | 84,9 | 24 | 27 | 54 | 1150 | 0,61 |
| 70,00 | ZTRS517G PH822F0700 MEL | 3300 | 6000 | >38≤48 | 0,38 | 0,064 | 0,037 | 442 | 5 | 17 | 84,9 | 24 | 27 | 54 | 1150 | 0,61 |
| 100,0 | ZTRS517G PH822F1000 ME | 3300 | 6000 | ≤24 | 0,27 | 0,045 | 0,037 | 365 | 5 | 17 | 84,9 | 19 | 27 | 54 | 1150 | 0,42 |
| 100,0 | ZTRS517G PH822F1000 ME | 3300 | 6000 | >24≤32 | 0,27 | 0,045 | 0,037 | 365 | 5 | 17 | 84,9 | 19 | 27 | 54 | 1150 | 0,42 |
| 100,0 | ZTRS517G PH822F1000 ME | 3300 | 6000 | >32≤38 | 0,27 | 0,045 | 0,037 | 365 | 5 | 17 | 84,9 | 19 | 27 | 54 | 1150 | 0,42 |
| 100,0 | ZTRS517G PH822F1000 MEL | 3300 | 6000 | >38≤48 | 0,27 | 0,045 | 0,037 | 366 | 5 | 17 | 84,9 | 19 | 27 | 54 | 1150 | 0,42 |
| ZTRS5PH9 (Fv2BMAX=48 kN) | | | | | | | | | | | | | | | | |
| 12,00 | ZTRS521G PH932F0120 ME | 1800 | 3000 | ≤32 | 1,39 | 0,463 | 0,046 | 538 | 5 | 21 | 106,1 | 39 | 48 | 87 | 2540 | 4,42 |
| 12,00 | ZTRS521G PH932F0120 ME | 1800 | 3000 | >32≤38 | 1,39 | 0,463 | 0,046 | 542 | 5 | 21 | 106,1 | 39 | 48 | 96 | 2540 | 4,42 |
| 12,00 | ZTRS521G PH932F0120 ME | 1800 | 3000 | >38≤48 | 1,39 | 0,463 | 0,046 | 542 | 5 | 21 | 106,1 | 39 | 48 | 96 | 2540 | 4,42 |
| 12,00 | ZTRS521G PH932F0120 MEL | 1800 | 3000 | >48≤55 | 1,39 | 0,463 | 0,046 | 559 | 5 | 21 | 106,1 | 39 | 48 | 96 | 2540 | 4,42 |
| 12,00 | ZTRS521G PH932F0120 MEL | 1800 | 3000 | >55≤60 | 1,39 | 0,463 | 0,046 | 559 | 5 | 21 | 106,1 | 39 | 48 | 96 | 2540 | 4,42 |
| 16,00 | ZTRS521G PH932F0160 ME | 2200 | 3500 | ≤32 | 1,22 | 0,347 | 0,046 | 545 | 5 | 21 | 106,1 | 43 | 48 | 96 | 2540 | 3,32 |
| 16,00 | ZTRS521G PH932F0160 ME | 2200 | 3500 | >32≤38 | 1,22 | 0,347 | 0,046 | 547 | 5 | 21 | 106,1 | 43 | 48 | 96 | 2540 | 3,32 |
| 16,00 | ZTRS521G PH932F0160 ME | 2200 | 3500 | >38≤48 | 1,22 | 0,347 | 0,046 | 547 | 5 | 21 | 106,1 | 43 | 48 | 96 | 2540 | 3,32 |
| 16,00 | ZTRS521G PH932F0160 MEL | 2200 | 3500 | >48≤55 | 1,22 | 0,347 | 0,046 | 557 | 5 | 21 | 106,1 | 43 | 48 | 96 | 2540 | 3,32 |
| 16,00 | ZTRS521G PH932F0160 MEL | 2200 | 3500 | >55≤60 | 1,22 | 0,347 | 0,046 | 557 | 5 | 21 | 106,1 | 43 | 48 | 96 | 2540 | 3,32 |
| 18,00 | ZTRS521G PH932F0180 ME | 1800 | 3000 | ≤32 | 0,93 | 0,309 | 0,046 | 535 | 5 | 21 | 106,1 | 45 | 48 | 96 | 2540 | 2,95 |
| 18,00 | ZTRS521G PH932F0180 ME | 1800 | 3000 | >32≤38 | 0,93 | 0,309 | 0,046 | 537 | 5 | 21 | 106,1 | 45 | 48 | 96 | 2540 | 2,95 |
| 18,00 | ZTRS521G PH932F0180 ME | 1800 | 3000 | >38≤48 | 0,93 | 0,309 | 0,046 | 537 | 5 | 21 | 106,1 | 45 | 48 | 96 | 2540 | 2,95 |
| 18,00 | ZTRS521G PH932F0180 MEL | 1800 | 3000 | >48≤55 | 0,93 | 0,309 | 0,046 | 544 | 5 | 21 | 106,1 | 45 | 48 | 96 | 2540 | 2,95 |
| 18,00 | ZTRS521G PH932F0180 MEL | 1800 | 3000 | >55≤60 | 0,93 | 0,309 | 0,046 | 544 | 5 | 21 | 106,1 | 45 | 48 | 96 | 2540 | 2,95 |
| 20,00 | ZTRS521G PH932F0200 ME | 2500 | 4000 | ≤32 | 1,11 | 0,278 | 0,046 | 547 | 5 | 21 | 106,1 | 47 | 48 | 96 | 2540 | 2,65 |
| 20,00 | ZTRS521G PH932F0200 ME | 2500 | 4000 | >32≤38 | 1,11 | 0,278 | 0,046 | 548 | 5 | 21 | 106,1 | 47 | 48 | 96 | 2540 | 2,65 |
| 20,00 | ZTRS521G PH932F0200 ME | 2500 | 4000 | >38≤48 | 1,11 | 0,278 | 0,046 | 548 | 5 | 21 | 106,1 | 47 | 48 | 96 | 2540 | 2,65 |
| 20,00 | ZTRS521G PH932F0200 MEL | 2500 | 4000 | >48≤55 | 1,11 | 0,278 | 0,046 | 554 | 5 | 21 | 106,1 | 47 | 48 | 96 | 2540 | 2,65 |
| 20,00 | ZTRS521G PH932F0200 MEL | 2500 | 4000 | >55≤60 | 1,11 | 0,278 | 0,046 | 554 | 5 | 21 | 106,1 | 47 | 48 | 96 | 2540 | 2,65 |
| 24,00 | ZTRS521G PH932F0240 ME | 2200 | 3500 | ≤32 | 0,81 | 0,231 | 0,046 | 538 | 5 | 21 | 106,1 | 48 | 48 | 96 | 2540 | 2,21 |
| 24,00 | ZTRS521G PH932F0240 ME | 2200 | 3500 | >32≤38 | 0,81 | 0,231 | 0,046 | 539 | 5 | 21 | 106,1 | 48 | 48 | 96 | 2540 | 2,21 |
| 24,00 | ZTRS521G PH932F0240 ME | 2200 | 3500 | >38≤48 | 0,81 | 0,231 | 0,046 | 539 | 5 | 21 | 106,1 | 48 | 48 | 96 | 2540 | 2,21 |
| 24,00 | ZTRS521G PH932F0240 MEL | 2200 | 3500 | >48≤55 | 0,81 | 0,231 | 0,046 | 543 | 5 | 21 | 106,1 | 48 | 48 | 96 | 2540 | 2,21 |
| 24,00 | ZTRS521G PH932F0240 MEL | 2200 | 3500 | >55≤60 | 0,81 | 0,231 | 0,046 | 543 | 5 | 21 | 106,1 | 48 | 48 | 96 | 2540 | 2,21 |
| 28,00 | ZTRS521G PH932F0280 ME | 2800 | 4500 | ≤32 | 0,89 | 0,198 | 0,046 | 544 | 5 | 21 | 106,1 | 48 | 48 | 96 | 2540 | 1,90 |
| 28,00 | ZTRS521G PH932F0280 ME | 2800 | 4500 | >32≤38 | 0,89 | 0,198 | 0,046 | 544 | 5 | 21 | 106,1 | 48 | 48 | 96 | 2540 | 1,90 |
| 28,00 | ZTRS521G PH932F0280 ME | 2800 | 4500 | >38≤48 | 0,89 | 0,198 | 0,046 | 544 | 5 | 21 | 106,1 | 48 | 48 | 96 | 2540 | 1,90 |
| 28,00 | ZTRS521G PH932F0280 MEL | 2800 | 4500 | >48≤55 | 0,89 | 0,198 | 0,046 | 548 | 5 | 21 | 106,1 | 48 | 48 | 96 | 2540 | 1,90 |
| 30,00 | ZTRS521G PH932F0300 ME | 2500 | 4000 | ≤32 | 0,74 | 0,185 | 0,046 | 539 | 5 | 21 | 106,1 | 48 | 48 | 96 | 2540 | 1,77 |
| 30,00 | ZTRS521G PH932F0300 ME | 2500 | 4000 | >32≤38 | 0,74 | 0,185 | 0,046 | 539 | 5 | 21 | 106,1 | 48 | 48 | 96 | 2540 | 1,77 |
| 30,00 | ZTRS521G PH932F0300 ME | 2500 | 4000 | >38≤48 | 0,74 | 0,185 | 0,046 | 539 | 5 | 21 | 106,1 | 48 | 48 | 96 | 2540 | 1,77 |
| 30,00 | ZTRS521G PH932F0300 MEL | 2500 | 4000 | >48≤55 | 0,74 | 0,185 | 0,046 | 542 | 5 | 21 | 106,1 | 48 | 48 | 96 | 2540 | 1,77 |
| 30,00 | ZTRS521G PH932F0300 MEL | 2500 | 4000 | >55≤60 | 0,74 | 0,185 | 0,046 | 542 | 5 | 21 | 106,1 | 48 | 48 | 96 | 2540 | 1,77 |
| 32,00 | ZTRS521G PH932F0320 ME | 2800 | 4500 | ≤32 | 0,78 | 0,174 | 0,046 | 538 | 5 | 21 | 106,1 | 48 | 48 | 96 | 2540 | 1,66 |
| 32,00 | ZTRS521G PH932F0320 ME | 2800 | 4500 | >32≤38 | 0,78 | 0,174 | 0,046 | 538 | 5 | 21 | 106,1 | 48 | 48 | 96 | 2540 | 1,66 |
| 32,00 | ZTRS521G PH932F0320 ME | 2800 | 4500 | >38≤48 | 0,78 | 0,174 | 0,046 | 538 | 5 | 21 | 106,1 | 48 | 48 | 96 | 2540 | 1,66 |
| 32,00 | ZTRS521G PH932F0320 MEL | 2800 | 4500 | >48≤55 | 0,78 | 0,174 | 0,046 | 541 | 5 | 21 | 106,1 | 48 | 48 | 96 | 2540 | 1,66 |
| 40,00 | ZTRS521G PH932F0400 ME | 2800 | 4500 | ≤32 | 0,63 | 0,139 | 0,046 | 529 | 5 | 21 | 106,1 | 48 | 48 | 96 | 2540 | 1,33 |
| 40,00 | ZTRS521G PH932F0400 ME | 2800 | 4500 | >32≤38 | 0,63 | 0,139 | 0,046 | 529 | 5 | 21 | 106,1 | 48 | 48 | 96 | 2540 | 1,33 |
| 40,00 | ZTRS521G PH932F0400 ME | 2800 | 4500 | >38≤48 | 0,63 | 0,139 | 0,046 | 529 | 5 | 21 | 106,1 | 48 | 48 | 96 | 2540 | 1,33 |
| 40,00 | ZTRS521G PH932F0400 MEL | 2800 | 4500 | >48≤55 | 0,63 | 0,139 | 0,046 | 531 | 5 | 21 | 106,1 | 48 | 48 | 96 | 2540 | 1,33 |
| 42,00 | ZTRS521G PH932F0420 ME | 2800 | 4500 | ≤32 | 0,60 | 0,132 | 0,046 | 537 | 5 | 21 | 106,1 | 48 | 48 | 96 | 2540 | 1,26 |
| 42,00 | ZTRS521G PH932F0420 ME | 2800 | 4500 | >32≤38 | 0,60 | 0,132 | 0,046 | 537 | 5 | 21 | 106,1 | 48 | 48 | 96 | 2540 | 1,26 |

ZTRS

Zahnstangentrieb **ZTRS** geradverzahnt
 Rack and pinion drive **ZTRS** straight-cut
 Entraînement à crémaillère **ZTRS** denture droite



Bitte beachten Sie die Hinweise auf Seite ZTRS26!

Please take notice of the indications on page ZTRS26!

Veillez s. v. p. prendre en considération les observations à la page ZTRS26!

| i | Typ | n1MAX DB | n1MAX ZB | MWø [mm] | vMAX ZB [m/s] | Kv [(m/s)/ (1000/min)] | Δs [mm] | CLges [N/μm] | m | z | d _w [mm] | F _{v2N} [kN] | F _{v2B} [kN] | F _{v2NOT} [kN] | M2B [Nm] | KM1 [Nm/ 1000N] |
|---|--------------------------|-------------|-------------|-------------|---------------------|------------------------------|------------|-----------------|---|----|------------------------|--------------------------|--------------------------|----------------------------|-------------|-----------------------|
| ZTRS5PH9 (F_{v2B}MAX=48 kN) | | | | | | | | | | | | | | | | |
| 42,00 | ZTRS521G PH932F0420 ME | 2800 | 4500 | >38≤48 | 0,60 | 0,132 | 0,046 | 537 | 5 | 21 | 106,1 | 48 | 48 | 96 | 2540 | 1,26 |
| 42,00 | ZTRS521G PH932F0420 MEL | 2800 | 4500 | >48≤55 | 0,60 | 0,132 | 0,046 | 539 | 5 | 21 | 106,1 | 48 | 48 | 96 | 2540 | 1,26 |
| 48,00 | ZTRS521G PH932F0480 ME | 2800 | 4500 | ≤32 | 0,52 | 0,116 | 0,046 | 535 | 5 | 21 | 106,1 | 48 | 48 | 96 | 2540 | 1,11 |
| 48,00 | ZTRS521G PH932F0480 MEL | 2800 | 4500 | >32≤38 | 0,52 | 0,116 | 0,046 | 535 | 5 | 21 | 106,1 | 48 | 48 | 96 | 2540 | 1,11 |
| 48,00 | ZTRS521G PH932F0480 ME | 2800 | 4500 | >38≤48 | 0,52 | 0,116 | 0,046 | 535 | 5 | 21 | 106,1 | 48 | 48 | 96 | 2540 | 1,11 |
| 48,00 | ZTRS521G PH932F0480 MEL | 2800 | 4500 | >48≤55 | 0,52 | 0,116 | 0,046 | 536 | 5 | 21 | 106,1 | 48 | 48 | 96 | 2540 | 1,11 |
| 60,00 | ZTRS521G PH932F0600 ME | 2800 | 4500 | ≤32 | 0,42 | 0,093 | 0,046 | 531 | 5 | 21 | 106,1 | 48 | 48 | 96 | 2540 | 0,88 |
| 60,00 | ZTRS521G PH932F0600 ME | 2800 | 4500 | >32≤38 | 0,42 | 0,093 | 0,046 | 531 | 5 | 21 | 106,1 | 48 | 48 | 96 | 2540 | 0,88 |
| 60,00 | ZTRS521G PH932F0600 ME | 2800 | 4500 | >38≤48 | 0,42 | 0,093 | 0,046 | 531 | 5 | 21 | 106,1 | 48 | 48 | 96 | 2540 | 0,88 |
| 60,00 | ZTRS521G PH932F0600 MEL | 2800 | 4500 | >48≤55 | 0,42 | 0,093 | 0,046 | 532 | 5 | 21 | 106,1 | 48 | 48 | 96 | 2540 | 0,88 |
| ZTRS5PHV9 (F_{v2B}MAX=48 kN) | | | | | | | | | | | | | | | | |
| 61,00 | ZTRS521G PHV933F0610 ME | 2500 | 4500 | >24≤32 | 0,41 | 0,091 | 0,046 | 482 | 5 | 21 | 106,1 | 47 | 48 | 96 | 2540 | 0,87 |
| 61,00 | ZTRS521G PHV933F0610 ME | 2500 | 4500 | >32≤38 | 0,41 | 0,091 | 0,046 | 482 | 5 | 21 | 106,1 | 47 | 48 | 96 | 2540 | 0,87 |
| 61,00 | ZTRS521G PHV933F0610 MEL | 2500 | 4500 | >38≤48 | 0,41 | 0,091 | 0,046 | 482 | 5 | 21 | 106,1 | 47 | 48 | 96 | 2540 | 0,87 |
| 91,00 | ZTRS521G PHV933F0910 ME | 2500 | 4500 | ≤24 | 0,28 | 0,061 | 0,046 | 479 | 5 | 21 | 106,1 | 47 | 48 | 96 | 2540 | 0,58 |
| 91,00 | ZTRS521G PHV933F0910 ME | 2500 | 4500 | >24≤32 | 0,28 | 0,061 | 0,046 | 479 | 5 | 21 | 106,1 | 47 | 48 | 96 | 2540 | 0,58 |
| 91,00 | ZTRS521G PHV933F0910 ME | 2500 | 4500 | >32≤38 | 0,28 | 0,061 | 0,046 | 479 | 5 | 21 | 106,1 | 47 | 48 | 96 | 2540 | 0,58 |
| 91,00 | ZTRS521G PHV933F0910 MEL | 2500 | 4500 | >38≤48 | 0,28 | 0,061 | 0,046 | 479 | 5 | 21 | 106,1 | 47 | 48 | 96 | 2540 | 0,58 |
| 121,0 | ZTRS521G PHV933F1210 ME | 2500 | 4500 | ≤24 | 0,21 | 0,046 | 0,046 | 470 | 5 | 21 | 106,1 | 47 | 48 | 96 | 2540 | 0,44 |
| 121,0 | ZTRS521G PHV933F1210 ME | 2500 | 4500 | >24≤32 | 0,21 | 0,046 | 0,046 | 470 | 5 | 21 | 106,1 | 47 | 48 | 96 | 2540 | 0,44 |
| 121,0 | ZTRS521G PHV933F1210 ME | 2500 | 4500 | >32≤38 | 0,21 | 0,046 | 0,046 | 470 | 5 | 21 | 106,1 | 47 | 48 | 96 | 2540 | 0,44 |
| 121,0 | ZTRS521G PHV933F1210 MEL | 2500 | 4500 | >38≤48 | 0,21 | 0,046 | 0,046 | 470 | 5 | 21 | 106,1 | 47 | 48 | 96 | 2540 | 0,44 |
| ZTRS6PH9 (F_{v2B}MAX=70 kN) | | | | | | | | | | | | | | | | |
| 12,00 | ZTRS617G PH932F0120 ME | 1800 | 3000 | ≤32 | 1,33 | 0,444 | 0,044 | 607 | 6 | 17 | 101,9 | 39 | 56 | 91 | 2880 | 4,24 |
| 12,00 | ZTRS617G PH932F0120 ME | 1800 | 3000 | >32≤38 | 1,33 | 0,444 | 0,044 | 611 | 6 | 17 | 101,9 | 39 | 56 | 113 | 2880 | 4,24 |
| 12,00 | ZTRS617G PH932F0120 ME | 1800 | 3000 | >38≤48 | 1,33 | 0,444 | 0,044 | 611 | 6 | 17 | 101,9 | 39 | 56 | 113 | 2880 | 4,24 |
| 12,00 | ZTRS617G PH932F0120 MEL | 1800 | 3000 | >48≤55 | 1,33 | 0,444 | 0,044 | 631 | 6 | 17 | 101,9 | 39 | 56 | 113 | 2880 | 4,24 |
| 12,00 | ZTRS617G PH932F0120 MEL | 1800 | 3000 | >55≤60 | 1,33 | 0,444 | 0,044 | 631 | 6 | 17 | 101,9 | 39 | 56 | 113 | 2880 | 4,24 |
| 12,00 | ZTRS621G PH932F0120 ME | 1800 | 3000 | ≤32 | 1,67 | 0,556 | 0,056 | 498 | 6 | 21 | 127,3 | 39 | 58 | 73 | 3700 | 5,31 |
| 12,00 | ZTRS621G PH932F0120 ME | 1800 | 3000 | >32≤38 | 1,67 | 0,556 | 0,056 | 503 | 6 | 21 | 127,3 | 39 | 70 | 106 | 4440 | 5,31 |
| 12,00 | ZTRS621G PH932F0120 ME | 1800 | 3000 | >38≤48 | 1,67 | 0,556 | 0,056 | 503 | 6 | 21 | 127,3 | 39 | 70 | 106 | 4440 | 5,31 |
| 12,00 | ZTRS621G PH932F0120 MEL | 1800 | 3000 | >48≤55 | 1,67 | 0,556 | 0,056 | 524 | 6 | 21 | 127,3 | 39 | 70 | 106 | 4440 | 5,31 |
| 12,00 | ZTRS621G PH932F0120 MEL | 1800 | 3000 | >55≤60 | 1,67 | 0,556 | 0,056 | 524 | 6 | 21 | 127,3 | 39 | 70 | 106 | 4440 | 5,31 |
| 16,00 | ZTRS617G PH932F0160 ME | 2200 | 3500 | ≤32 | 1,17 | 0,333 | 0,044 | 615 | 6 | 17 | 101,9 | 43 | 56 | 113 | 2880 | 3,18 |
| 16,00 | ZTRS617G PH932F0160 ME | 2200 | 3500 | >32≤38 | 1,17 | 0,333 | 0,044 | 618 | 6 | 17 | 101,9 | 43 | 56 | 113 | 2880 | 3,18 |
| 16,00 | ZTRS617G PH932F0160 ME | 2200 | 3500 | >38≤48 | 1,17 | 0,333 | 0,044 | 618 | 6 | 17 | 101,9 | 43 | 56 | 113 | 2880 | 3,18 |
| 16,00 | ZTRS617G PH932F0160 MEL | 2200 | 3500 | >48≤55 | 1,17 | 0,333 | 0,044 | 629 | 6 | 17 | 101,9 | 43 | 56 | 113 | 2880 | 3,18 |
| 16,00 | ZTRS617G PH932F0160 MEL | 2200 | 3500 | >55≤60 | 1,17 | 0,333 | 0,044 | 629 | 6 | 17 | 101,9 | 43 | 56 | 113 | 2880 | 3,18 |
| 16,00 | ZTRS621G PH932F0160 ME | 2200 | 3500 | ≤32 | 1,46 | 0,417 | 0,056 | 507 | 6 | 21 | 127,3 | 43 | 70 | 97 | 4440 | 3,98 |
| 16,00 | ZTRS621G PH932F0160 ME | 2200 | 3500 | >32≤38 | 1,46 | 0,417 | 0,056 | 510 | 6 | 21 | 127,3 | 43 | 70 | 139 | 4440 | 3,98 |
| 16,00 | ZTRS621G PH932F0160 ME | 2200 | 3500 | >38≤48 | 1,46 | 0,417 | 0,056 | 510 | 6 | 21 | 127,3 | 43 | 70 | 139 | 4440 | 3,98 |
| 16,00 | ZTRS621G PH932F0160 MEL | 2200 | 3500 | >48≤55 | 1,46 | 0,417 | 0,056 | 522 | 6 | 21 | 127,3 | 43 | 70 | 139 | 4440 | 3,98 |
| 16,00 | ZTRS621G PH932F0160 MEL | 2200 | 3500 | >55≤60 | 1,46 | 0,417 | 0,056 | 522 | 6 | 21 | 127,3 | 43 | 70 | 139 | 4440 | 3,98 |
| 18,00 | ZTRS617G PH932F0180 ME | 1800 | 3000 | ≤32 | 0,89 | 0,296 | 0,044 | 603 | 6 | 17 | 101,9 | 45 | 56 | 113 | 2880 | 2,83 |
| 18,00 | ZTRS617G PH932F0180 ME | 1800 | 3000 | >32≤38 | 0,89 | 0,296 | 0,044 | 605 | 6 | 17 | 101,9 | 45 | 56 | 113 | 2880 | 2,83 |
| 18,00 | ZTRS617G PH932F0180 ME | 1800 | 3000 | >38≤48 | 0,89 | 0,296 | 0,044 | 605 | 6 | 17 | 101,9 | 45 | 56 | 113 | 2880 | 2,83 |
| 18,00 | ZTRS617G PH932F0180 MEL | 1800 | 3000 | >48≤55 | 0,89 | 0,296 | 0,044 | 614 | 6 | 17 | 101,9 | 45 | 56 | 113 | 2880 | 2,83 |
| 18,00 | ZTRS617G PH932F0180 MEL | 1800 | 3000 | >55≤60 | 0,89 | 0,296 | 0,044 | 614 | 6 | 17 | 101,9 | 45 | 56 | 113 | 2880 | 2,83 |
| 18,00 | ZTRS621G PH932F0180 ME | 1800 | 3000 | ≤32 | 1,11 | 0,370 | 0,056 | 495 | 6 | 21 | 127,3 | 44 | 70 | 109 | 4440 | 3,54 |
| 18,00 | ZTRS621G PH932F0180 ME | 1800 | 3000 | >32≤38 | 1,11 | 0,370 | 0,056 | 497 | 6 | 21 | 127,3 | 44 | 70 | 139 | 4440 | 3,54 |
| 18,00 | ZTRS621G PH932F0180 ME | 1800 | 3000 | >38≤48 | 1,11 | 0,370 | 0,056 | 497 | 6 | 21 | 127,3 | 44 | 70 | 139 | 4440 | 3,54 |
| 18,00 | ZTRS621G PH932F0180 MEL | 1800 | 3000 | >48≤55 | 1,11 | 0,370 | 0,056 | 506 | 6 | 21 | 127,3 | 44 | 70 | 139 | 4440 | 3,54 |
| 18,00 | ZTRS621G PH932F0180 MEL | 1800 | 3000 | >55≤60 | 1,11 | 0,370 | 0,056 | 506 | 6 | 21 | 127,3 | 44 | 70 | 139 | 4440 | 3,54 |
| 20,00 | ZTRS617G PH932F0200 ME | 2500 | 4000 | ≤32 | 1,07 | 0,267 | 0,044 | 617 | 6 | 17 | 101,9 | 47 | 56 | 113 | 2880 | 2,55 |
| 20,00 | ZTRS617G PH932F0200 ME | 2500 | 4000 | >32≤38 | 1,07 | 0,267 | 0,044 | 618 | 6 | 17 | 101,9 | 47 | 56 | 113 | 2880 | 2,55 |
| 20,00 | ZTRS617G PH932F0200 ME | 2500 | 4000 | >38≤48 | 1,07 | 0,267 | 0,044 | 618 | 6 | 17 | 101,9 | 47 | 56 | 113 | 2880 | 2,55 |

Zahnstangentrieb **ZTRS** geradverzahnt
 Rack and pinion drive **ZTRS** straight-cut
 Entraînement à crémaillère **ZTRS** denture droite



Bitte beachten Sie die Hinweise auf Seite **ZTRS26!** Please take notice of the indications on page **ZTRS26!** Veuillez s. v. p. prendre en considération les observations à la page **ZTRS26!**

| i | Typ | n1MAX DB | n1MAX ZB | MWø | vMAX ZB | Kv | Δs | CLges | m | z | dw | Fv2N | Fv2B | Fv2NOT | M2B | KM1 |
|---------------------------------|-------------------------|----------------------|----------------------|--------|------------|------------------------|-------|--------|---|----|-------|------|------|--------|------|----------------|
| | | [min ⁻¹] | [min ⁻¹] | [mm] | [m/s] | [(m/s)/ (1000/min)] | [mm] | [N/μm] | | | [mm] | [kN] | [kN] | [kN] | [Nm] | [Nm/ 1000N] |
| ZTRS6PH9 (Fv2BMAX=70 kN) | | | | | | | | | | | | | | | | |
| 20,00 | ZTRS617G PH932F0200 MEL | 2500 | 4000 | >48≤55 | 1,07 | 0,267 | 0,044 | 626 | 6 | 17 | 101,9 | 47 | 56 | 113 | 2880 | 2,55 |
| 20,00 | ZTRS617G PH932F0200 MEL | 2500 | 4000 | >55≤60 | 1,07 | 0,267 | 0,044 | 626 | 6 | 17 | 101,9 | 47 | 56 | 113 | 2880 | 2,55 |
| 20,00 | ZTRS621G PH932F0200 ME | 2500 | 4000 | ≤32 | 1,33 | 0,333 | 0,056 | 509 | 6 | 21 | 127,3 | 46 | 70 | 121 | 4440 | 3,18 |
| 20,00 | ZTRS621G PH932F0200 ME | 2500 | 4000 | >32≤38 | 1,33 | 0,333 | 0,056 | 511 | 6 | 21 | 127,3 | 46 | 70 | 139 | 4440 | 3,18 |
| 20,00 | ZTRS621G PH932F0200 ME | 2500 | 4000 | >38≤48 | 1,33 | 0,333 | 0,056 | 511 | 6 | 21 | 127,3 | 46 | 70 | 139 | 4440 | 3,18 |
| 20,00 | ZTRS621G PH932F0200 MEL | 2500 | 4000 | >48≤55 | 1,33 | 0,333 | 0,056 | 518 | 6 | 21 | 127,3 | 46 | 70 | 139 | 4440 | 3,18 |
| 20,00 | ZTRS621G PH932F0200 MEL | 2500 | 4000 | >55≤60 | 1,33 | 0,333 | 0,056 | 518 | 6 | 21 | 127,3 | 46 | 70 | 139 | 4440 | 3,18 |
| 24,00 | ZTRS617G PH932F0240 ME | 2200 | 3500 | ≤32 | 0,78 | 0,222 | 0,044 | 607 | 6 | 17 | 101,9 | 50 | 56 | 113 | 2880 | 2,12 |
| 24,00 | ZTRS617G PH932F0240 ME | 2200 | 3500 | >32≤38 | 0,78 | 0,222 | 0,044 | 608 | 6 | 17 | 101,9 | 50 | 56 | 113 | 2880 | 2,12 |
| 24,00 | ZTRS617G PH932F0240 ME | 2200 | 3500 | >38≤48 | 0,78 | 0,222 | 0,044 | 608 | 6 | 17 | 101,9 | 50 | 56 | 113 | 2880 | 2,12 |
| 24,00 | ZTRS617G PH932F0240 MEL | 2200 | 3500 | >48≤55 | 0,78 | 0,222 | 0,044 | 613 | 6 | 17 | 101,9 | 50 | 56 | 113 | 2880 | 2,12 |
| 24,00 | ZTRS617G PH932F0240 MEL | 2200 | 3500 | >55≤60 | 0,78 | 0,222 | 0,044 | 613 | 6 | 17 | 101,9 | 50 | 56 | 113 | 2880 | 2,12 |
| 24,00 | ZTRS621G PH932F0240 ME | 2200 | 3500 | ≤32 | 0,97 | 0,278 | 0,056 | 498 | 6 | 21 | 127,3 | 47 | 70 | 139 | 4440 | 2,65 |
| 24,00 | ZTRS621G PH932F0240 ME | 2200 | 3500 | >32≤38 | 0,97 | 0,278 | 0,056 | 500 | 6 | 21 | 127,3 | 47 | 70 | 139 | 4440 | 2,65 |
| 24,00 | ZTRS621G PH932F0240 ME | 2200 | 3500 | >38≤48 | 0,97 | 0,278 | 0,056 | 500 | 6 | 21 | 127,3 | 47 | 70 | 139 | 4440 | 2,65 |
| 24,00 | ZTRS621G PH932F0240 MEL | 2200 | 3500 | >48≤55 | 0,97 | 0,278 | 0,056 | 505 | 6 | 21 | 127,3 | 47 | 70 | 139 | 4440 | 2,65 |
| 24,00 | ZTRS621G PH932F0240 MEL | 2200 | 3500 | >55≤60 | 0,97 | 0,278 | 0,056 | 505 | 6 | 21 | 127,3 | 47 | 70 | 139 | 4440 | 2,65 |
| 28,00 | ZTRS617G PH932F0280 ME | 2800 | 4500 | ≤32 | 0,86 | 0,190 | 0,044 | 614 | 6 | 17 | 101,9 | 50 | 56 | 113 | 2880 | 1,82 |
| 28,00 | ZTRS617G PH932F0280 ME | 2800 | 4500 | >32≤38 | 0,86 | 0,190 | 0,044 | 614 | 6 | 17 | 101,9 | 50 | 56 | 113 | 2880 | 1,82 |
| 28,00 | ZTRS617G PH932F0280 ME | 2800 | 4500 | >38≤48 | 0,86 | 0,190 | 0,044 | 614 | 6 | 17 | 101,9 | 50 | 56 | 113 | 2880 | 1,82 |
| 28,00 | ZTRS617G PH932F0280 MEL | 2800 | 4500 | >48≤55 | 0,86 | 0,190 | 0,044 | 618 | 6 | 17 | 101,9 | 50 | 56 | 113 | 2880 | 1,82 |
| 28,00 | ZTRS621G PH932F0280 ME | 2800 | 4500 | ≤32 | 1,07 | 0,238 | 0,056 | 506 | 6 | 21 | 127,3 | 47 | 70 | 139 | 4440 | 2,27 |
| 28,00 | ZTRS621G PH932F0280 ME | 2800 | 4500 | >32≤38 | 1,07 | 0,238 | 0,056 | 506 | 6 | 21 | 127,3 | 47 | 70 | 139 | 4440 | 2,27 |
| 28,00 | ZTRS621G PH932F0280 ME | 2800 | 4500 | >38≤48 | 1,07 | 0,238 | 0,056 | 506 | 6 | 21 | 127,3 | 47 | 70 | 139 | 4440 | 2,27 |
| 28,00 | ZTRS621G PH932F0280 MEL | 2800 | 4500 | >48≤55 | 1,07 | 0,238 | 0,056 | 510 | 6 | 21 | 127,3 | 47 | 70 | 139 | 4440 | 2,27 |
| 30,00 | ZTRS617G PH932F0300 ME | 2500 | 4000 | ≤32 | 0,71 | 0,178 | 0,044 | 607 | 6 | 17 | 101,9 | 50 | 56 | 113 | 2880 | 1,70 |
| 30,00 | ZTRS617G PH932F0300 ME | 2500 | 4000 | >32≤38 | 0,71 | 0,178 | 0,044 | 608 | 6 | 17 | 101,9 | 50 | 56 | 113 | 2880 | 1,70 |
| 30,00 | ZTRS617G PH932F0300 ME | 2500 | 4000 | >38≤48 | 0,71 | 0,178 | 0,044 | 608 | 6 | 17 | 101,9 | 50 | 56 | 113 | 2880 | 1,70 |
| 30,00 | ZTRS617G PH932F0300 MEL | 2500 | 4000 | >48≤55 | 0,71 | 0,178 | 0,044 | 611 | 6 | 17 | 101,9 | 50 | 56 | 113 | 2880 | 1,70 |
| 30,00 | ZTRS617G PH932F0300 MEL | 2500 | 4000 | >55≤60 | 0,71 | 0,178 | 0,044 | 611 | 6 | 17 | 101,9 | 50 | 56 | 113 | 2880 | 1,70 |
| 30,00 | ZTRS621G PH932F0300 ME | 2500 | 4000 | ≤32 | 0,89 | 0,222 | 0,056 | 499 | 6 | 21 | 127,3 | 47 | 70 | 139 | 4440 | 2,12 |
| 30,00 | ZTRS621G PH932F0300 ME | 2500 | 4000 | >32≤38 | 0,89 | 0,222 | 0,056 | 500 | 6 | 21 | 127,3 | 47 | 70 | 139 | 4440 | 2,12 |
| 30,00 | ZTRS621G PH932F0300 ME | 2500 | 4000 | >38≤48 | 0,89 | 0,222 | 0,056 | 500 | 6 | 21 | 127,3 | 47 | 70 | 139 | 4440 | 2,12 |
| 30,00 | ZTRS621G PH932F0300 MEL | 2500 | 4000 | >48≤55 | 0,89 | 0,222 | 0,056 | 503 | 6 | 21 | 127,3 | 47 | 70 | 139 | 4440 | 2,12 |
| 30,00 | ZTRS621G PH932F0300 MEL | 2500 | 4000 | >55≤60 | 0,89 | 0,222 | 0,056 | 503 | 6 | 21 | 127,3 | 47 | 70 | 139 | 4440 | 2,12 |
| 32,00 | ZTRS617G PH932F0320 ME | 2800 | 4500 | ≤32 | 0,75 | 0,167 | 0,044 | 607 | 6 | 17 | 101,9 | 50 | 56 | 113 | 2880 | 1,59 |
| 32,00 | ZTRS617G PH932F0320 ME | 2800 | 4500 | >32≤38 | 0,75 | 0,167 | 0,044 | 607 | 6 | 17 | 101,9 | 50 | 56 | 113 | 2880 | 1,59 |
| 32,00 | ZTRS617G PH932F0320 ME | 2800 | 4500 | >38≤48 | 0,75 | 0,167 | 0,044 | 607 | 6 | 17 | 101,9 | 50 | 56 | 113 | 2880 | 1,59 |
| 32,00 | ZTRS617G PH932F0320 MEL | 2800 | 4500 | >48≤55 | 0,75 | 0,167 | 0,044 | 611 | 6 | 17 | 101,9 | 50 | 56 | 113 | 2880 | 1,59 |
| 32,00 | ZTRS621G PH932F0320 ME | 2800 | 4500 | ≤32 | 0,94 | 0,208 | 0,056 | 499 | 6 | 21 | 127,3 | 47 | 70 | 139 | 4440 | 1,99 |
| 32,00 | ZTRS621G PH932F0320 ME | 2800 | 4500 | >32≤38 | 0,94 | 0,208 | 0,056 | 499 | 6 | 21 | 127,3 | 47 | 70 | 139 | 4440 | 1,99 |
| 32,00 | ZTRS621G PH932F0320 ME | 2800 | 4500 | >38≤48 | 0,94 | 0,208 | 0,056 | 499 | 6 | 21 | 127,3 | 47 | 70 | 139 | 4440 | 1,99 |
| 32,00 | ZTRS621G PH932F0320 MEL | 2800 | 4500 | >48≤55 | 0,94 | 0,208 | 0,056 | 502 | 6 | 21 | 127,3 | 47 | 70 | 139 | 4440 | 1,99 |
| 40,00 | ZTRS617G PH932F0400 ME | 2800 | 4500 | ≤32 | 0,60 | 0,133 | 0,044 | 596 | 6 | 17 | 101,9 | 50 | 56 | 113 | 2880 | 1,27 |
| 40,00 | ZTRS617G PH932F0400 ME | 2800 | 4500 | >32≤38 | 0,60 | 0,133 | 0,044 | 596 | 6 | 17 | 101,9 | 50 | 56 | 113 | 2880 | 1,27 |
| 40,00 | ZTRS617G PH932F0400 ME | 2800 | 4500 | >38≤48 | 0,60 | 0,133 | 0,044 | 596 | 6 | 17 | 101,9 | 50 | 56 | 113 | 2880 | 1,27 |
| 40,00 | ZTRS617G PH932F0400 MEL | 2800 | 4500 | >48≤55 | 0,60 | 0,133 | 0,044 | 598 | 6 | 17 | 101,9 | 50 | 56 | 113 | 2880 | 1,27 |
| 40,00 | ZTRS621G PH932F0400 ME | 2800 | 4500 | ≤32 | 0,75 | 0,167 | 0,056 | 487 | 6 | 21 | 127,3 | 42 | 70 | 139 | 4440 | 1,59 |
| 40,00 | ZTRS621G PH932F0400 ME | 2800 | 4500 | >32≤38 | 0,75 | 0,167 | 0,056 | 487 | 6 | 21 | 127,3 | 42 | 70 | 139 | 4440 | 1,59 |
| 40,00 | ZTRS621G PH932F0400 ME | 2800 | 4500 | >38≤48 | 0,75 | 0,167 | 0,056 | 487 | 6 | 21 | 127,3 | 42 | 70 | 139 | 4440 | 1,59 |
| 40,00 | ZTRS621G PH932F0400 MEL | 2800 | 4500 | >48≤55 | 0,75 | 0,167 | 0,056 | 489 | 6 | 21 | 127,3 | 42 | 70 | 139 | 4440 | 1,59 |
| 42,00 | ZTRS617G PH932F0420 ME | 2800 | 4500 | ≤32 | 0,57 | 0,127 | 0,044 | 606 | 6 | 17 | 101,9 | 50 | 56 | 113 | 2880 | 1,21 |
| 42,00 | ZTRS617G PH932F0420 ME | 2800 | 4500 | >32≤38 | 0,57 | 0,127 | 0,044 | 606 | 6 | 17 | 101,9 | 50 | 56 | 113 | 2880 | 1,21 |
| 42,00 | ZTRS617G PH932F0420 ME | 2800 | 4500 | >38≤48 | 0,57 | 0,127 | 0,044 | 606 | 6 | 17 | 101,9 | 50 | 56 | 113 | 2880 | 1,21 |
| 42,00 | ZTRS617G PH932F0420 MEL | 2800 | 4500 | >48≤55 | 0,57 | 0,127 | 0,044 | 608 | 6 | 17 | 101,9 | 50 | 56 | 113 | 2880 | 1,21 |
| 42,00 | ZTRS621G PH932F0420 ME | 2800 | 4500 | ≤32 | 0,71 | 0,159 | 0,056 | 498 | 6 | 21 | 127,3 | 47 | 70 | 139 | 4440 | 1,52 |
| 42,00 | ZTRS621G PH932F0420 ME | 2800 | 4500 | >32≤38 | 0,71 | 0,159 | 0,056 | 498 | 6 | 21 | 127,3 | 47 | 70 | 139 | 4440 | 1,52 |
| 42,00 | ZTRS621G PH932F0420 ME | 2800 | 4500 | >38≤48 | 0,71 | 0,159 | 0,056 | 498 | 6 | 21 | 127,3 | 47 | 70 | 139 | 4440 | 1,52 |
| 42,00 | ZTRS621G PH932F0420 MEL | 2800 | 4500 | >48≤55 | 0,71 | 0,159 | 0,056 | 500 | 6 | 21 | 127,3 | 47 | 70 | 139 | 4440 | 1,52 |
| 48,00 | ZTRS617G PH932F0480 ME | 2800 | 4500 | ≤32 | 0,50 | 0,111 | 0,044 | 603 | 6 | 17 | 101,9 | 50 | 56 | 113 | 2880 | 1,06 |
| 48,00 | ZTRS617G PH932F0480 ME | 2800 | 4500 | >32≤38 | 0,50 | 0,111 | 0,044 | 603 | 6 | 17 | 101,9 | 50 | 56 | 113 | 2880 | 1,06 |
| 48,00 | ZTRS617G PH932F0480 ME | 2800 | 4500 | >38≤48 | 0,50 | 0,111 | 0,044 | 603 | 6 | 17 | 101,9 | 50 | 56 | 113 | 2880 | 1,06 |

ZTRS

Zahnstangentrieb **ZTRS** geradverzahnt
 Rack and pinion drive **ZTRS** straight-cut
 Entraînement à crémaillère **ZTRS** denture droite



STÖBER



Bitte beachten Sie die Hinweise auf Seite ZTRS26!

Please take notice of the indications on page ZTRS26!

Veuillez s. v. p. prendre en considération les observations à la page ZTRS26!

| i | Typ | n1MAX DB | n1MAX ZB | MWø [mm] | vMAX ZB [m/s] | Kv [(m/s)/ (1000/min)] | Δs [mm] | CLges [N/μm] | m | z | d _w [mm] | F _{v2N} [kN] | F _{v2B} [kN] | F _{v2NOT} [kN] | M2B [Nm] | KM1 [Nm/ 1000N] |
|---|--------------------------|-------------|-------------|-------------|---------------------|------------------------------|------------|-----------------|---|----|------------------------|--------------------------|--------------------------|----------------------------|-------------|-----------------------|
| ZTRS6PH9 (F_{v2BMAX}=70 kN) | | | | | | | | | | | | | | | | |
| 48,00 | ZTRS617G PH932F0480 MEL | 2800 | 4500 | >48≤55 | 0,50 | 0,111 | 0,044 | 605 | 6 | 17 | 101,9 | 50 | 56 | 113 | 2880 | 1,06 |
| 48,00 | ZTRS621G PH932F0480 ME | 2800 | 4500 | ≤32 | 0,63 | 0,139 | 0,056 | 495 | 6 | 21 | 127,3 | 47 | 70 | 139 | 4440 | 1,33 |
| 48,00 | ZTRS621G PH932F0480 ME | 2800 | 4500 | >32≤38 | 0,63 | 0,139 | 0,056 | 495 | 6 | 21 | 127,3 | 47 | 70 | 139 | 4440 | 1,33 |
| 48,00 | ZTRS621G PH932F0480 ME | 2800 | 4500 | >38≤48 | 0,63 | 0,139 | 0,056 | 495 | 6 | 21 | 127,3 | 47 | 70 | 139 | 4440 | 1,33 |
| 48,00 | ZTRS621G PH932F0480 MEL | 2800 | 4500 | >48≤55 | 0,63 | 0,139 | 0,056 | 496 | 6 | 21 | 127,3 | 47 | 70 | 139 | 4440 | 1,33 |
| 60,00 | ZTRS617G PH932F0600 ME | 2800 | 4500 | ≤32 | 0,40 | 0,089 | 0,044 | 598 | 6 | 17 | 101,9 | 50 | 56 | 113 | 2880 | 0,85 |
| 60,00 | ZTRS617G PH932F0600 ME | 2800 | 4500 | >32≤38 | 0,40 | 0,089 | 0,044 | 598 | 6 | 17 | 101,9 | 50 | 56 | 113 | 2880 | 0,85 |
| 60,00 | ZTRS617G PH932F0600 ME | 2800 | 4500 | >38≤48 | 0,40 | 0,089 | 0,044 | 598 | 6 | 17 | 101,9 | 50 | 56 | 113 | 2880 | 0,85 |
| 60,00 | ZTRS617G PH932F0600 MEL | 2800 | 4500 | >48≤55 | 0,40 | 0,089 | 0,044 | 599 | 6 | 17 | 101,9 | 50 | 56 | 113 | 2880 | 0,85 |
| 60,00 | ZTRS621G PH932F0600 ME | 2800 | 4500 | ≤32 | 0,50 | 0,111 | 0,056 | 490 | 6 | 21 | 127,3 | 47 | 70 | 139 | 4440 | 1,06 |
| 60,00 | ZTRS621G PH932F0600 ME | 2800 | 4500 | >32≤38 | 0,50 | 0,111 | 0,056 | 490 | 6 | 21 | 127,3 | 47 | 70 | 139 | 4440 | 1,06 |
| 60,00 | ZTRS621G PH932F0600 ME | 2800 | 4500 | >38≤48 | 0,50 | 0,111 | 0,056 | 490 | 6 | 21 | 127,3 | 47 | 70 | 139 | 4440 | 1,06 |
| 60,00 | ZTRS621G PH932F0600 MEL | 2800 | 4500 | >48≤55 | 0,50 | 0,111 | 0,056 | 491 | 6 | 21 | 127,3 | 47 | 70 | 139 | 4440 | 1,06 |
| ZTRS6PHV9 (F_{v2BMAX}=67 kN) | | | | | | | | | | | | | | | | |
| 61,00 | ZTRS617G PHV933F0610 ME | 2500 | 4500 | >24≤32 | 0,39 | 0,087 | 0,044 | 541 | 6 | 17 | 101,9 | 49 | 56 | 113 | 2880 | 0,84 |
| 61,00 | ZTRS617G PHV933F0610 ME | 2500 | 4500 | >32≤38 | 0,39 | 0,087 | 0,044 | 541 | 6 | 17 | 101,9 | 49 | 56 | 113 | 2880 | 0,84 |
| 61,00 | ZTRS617G PHV933F0610 MEL | 2500 | 4500 | >38≤48 | 0,39 | 0,087 | 0,044 | 542 | 6 | 17 | 101,9 | 49 | 56 | 113 | 2880 | 0,84 |
| 61,00 | ZTRS621G PHV933F0610 ME | 2500 | 4500 | >24≤32 | 0,49 | 0,109 | 0,056 | 431 | 6 | 21 | 127,3 | 39 | 67 | 139 | 4250 | 1,04 |
| 61,00 | ZTRS621G PHV933F0610 ME | 2500 | 4500 | >32≤38 | 0,49 | 0,109 | 0,056 | 431 | 6 | 21 | 127,3 | 39 | 67 | 139 | 4250 | 1,04 |
| 61,00 | ZTRS621G PHV933F0610 MEL | 2500 | 4500 | >38≤48 | 0,49 | 0,109 | 0,056 | 432 | 6 | 21 | 127,3 | 39 | 67 | 139 | 4250 | 1,04 |
| 91,00 | ZTRS617G PHV933F0910 ME | 2500 | 4500 | ≤24 | 0,26 | 0,059 | 0,044 | 538 | 6 | 17 | 101,9 | 49 | 56 | 113 | 2880 | 0,56 |
| 91,00 | ZTRS617G PHV933F0910 ME | 2500 | 4500 | >24≤32 | 0,26 | 0,059 | 0,044 | 538 | 6 | 17 | 101,9 | 49 | 56 | 113 | 2880 | 0,56 |
| 91,00 | ZTRS617G PHV933F0910 ME | 2500 | 4500 | >32≤38 | 0,26 | 0,059 | 0,044 | 538 | 6 | 17 | 101,9 | 49 | 56 | 113 | 2880 | 0,56 |
| 91,00 | ZTRS617G PHV933F0910 MEL | 2500 | 4500 | >38≤48 | 0,26 | 0,059 | 0,044 | 538 | 6 | 17 | 101,9 | 49 | 56 | 113 | 2880 | 0,56 |
| 91,00 | ZTRS621G PHV933F0910 ME | 2500 | 4500 | ≤24 | 0,33 | 0,073 | 0,056 | 428 | 6 | 21 | 127,3 | 39 | 67 | 139 | 4250 | 0,70 |
| 91,00 | ZTRS621G PHV933F0910 ME | 2500 | 4500 | >24≤32 | 0,33 | 0,073 | 0,056 | 428 | 6 | 21 | 127,3 | 39 | 67 | 139 | 4250 | 0,70 |
| 91,00 | ZTRS621G PHV933F0910 ME | 2500 | 4500 | >32≤38 | 0,33 | 0,073 | 0,056 | 428 | 6 | 21 | 127,3 | 39 | 67 | 139 | 4250 | 0,70 |
| 91,00 | ZTRS621G PHV933F0910 MEL | 2500 | 4500 | >38≤48 | 0,33 | 0,073 | 0,056 | 428 | 6 | 21 | 127,3 | 39 | 67 | 139 | 4250 | 0,70 |
| 121,0 | ZTRS617G PHV933F1210 ME | 2500 | 4500 | ≤24 | 0,20 | 0,044 | 0,044 | 528 | 6 | 17 | 101,9 | 49 | 56 | 113 | 2880 | 0,42 |
| 121,0 | ZTRS617G PHV933F1210 ME | 2500 | 4500 | >24≤32 | 0,20 | 0,044 | 0,044 | 528 | 6 | 17 | 101,9 | 49 | 56 | 113 | 2880 | 0,42 |
| 121,0 | ZTRS617G PHV933F1210 ME | 2500 | 4500 | >32≤38 | 0,20 | 0,044 | 0,044 | 528 | 6 | 17 | 101,9 | 49 | 56 | 113 | 2880 | 0,42 |
| 121,0 | ZTRS617G PHV933F1210 MEL | 2500 | 4500 | >38≤48 | 0,20 | 0,044 | 0,044 | 528 | 6 | 17 | 101,9 | 49 | 56 | 113 | 2880 | 0,42 |
| 121,0 | ZTRS621G PHV933F1210 ME | 2500 | 4500 | ≤24 | 0,25 | 0,055 | 0,056 | 418 | 6 | 21 | 127,3 | 39 | 67 | 139 | 4250 | 0,53 |
| 121,0 | ZTRS621G PHV933F1210 ME | 2500 | 4500 | >24≤32 | 0,25 | 0,055 | 0,056 | 418 | 6 | 21 | 127,3 | 39 | 67 | 139 | 4250 | 0,53 |
| 121,0 | ZTRS621G PHV933F1210 ME | 2500 | 4500 | >32≤38 | 0,25 | 0,055 | 0,056 | 418 | 6 | 21 | 127,3 | 39 | 67 | 139 | 4250 | 0,53 |
| 121,0 | ZTRS621G PHV933F1210 MEL | 2500 | 4500 | >38≤48 | 0,25 | 0,055 | 0,056 | 418 | 6 | 21 | 127,3 | 39 | 67 | 139 | 4250 | 0,53 |
| ZTRS8PH9 (F_{v2BMAX}=76 kN) | | | | | | | | | | | | | | | | |
| 12,00 | ZTRS816G PH932F0120 ME | 1800 | 3000 | ≤32 | 1,72 | 0,573 | 0,057 | 534 | 8 | 16 | 131,3 | 39 | 56 | 70 | 3700 | 5,47 |
| 12,00 | ZTRS816G PH932F0120 ME | 1800 | 3000 | >32≤38 | 1,72 | 0,573 | 0,057 | 540 | 8 | 16 | 131,3 | 39 | 70 | 102 | 4610 | 5,47 |
| 12,00 | ZTRS816G PH932F0120 ME | 1800 | 3000 | >38≤48 | 1,72 | 0,573 | 0,057 | 540 | 8 | 16 | 131,3 | 39 | 70 | 103 | 4610 | 5,47 |
| 12,00 | ZTRS816G PH932F0120 MEL | 1800 | 3000 | >48≤55 | 1,72 | 0,573 | 0,057 | 566 | 8 | 16 | 131,3 | 39 | 70 | 103 | 4610 | 5,47 |
| 12,00 | ZTRS816G PH932F0120 MEL | 1800 | 3000 | >55≤60 | 1,72 | 0,573 | 0,057 | 566 | 8 | 16 | 131,3 | 39 | 70 | 103 | 4610 | 5,47 |
| 16,00 | ZTRS816G PH932F0160 ME | 2200 | 3500 | ≤32 | 1,50 | 0,430 | 0,057 | 545 | 8 | 16 | 131,3 | 42 | 75 | 94 | 4930 | 4,10 |
| 16,00 | ZTRS816G PH932F0160 ME | 2200 | 3500 | >32≤38 | 1,50 | 0,430 | 0,057 | 549 | 8 | 16 | 131,3 | 42 | 76 | 136 | 5000 | 4,10 |
| 16,00 | ZTRS816G PH932F0160 ME | 2200 | 3500 | >38≤48 | 1,50 | 0,430 | 0,057 | 549 | 8 | 16 | 131,3 | 42 | 76 | 136 | 5000 | 4,10 |
| 16,00 | ZTRS816G PH932F0160 MEL | 2200 | 3500 | >48≤55 | 1,50 | 0,430 | 0,057 | 563 | 8 | 16 | 131,3 | 42 | 76 | 136 | 5000 | 4,10 |
| 16,00 | ZTRS816G PH932F0160 MEL | 2200 | 3500 | >55≤60 | 1,50 | 0,430 | 0,057 | 563 | 8 | 16 | 131,3 | 42 | 76 | 136 | 5000 | 4,10 |
| 18,00 | ZTRS816G PH932F0180 ME | 1800 | 3000 | ≤32 | 1,15 | 0,382 | 0,057 | 530 | 8 | 16 | 131,3 | 44 | 69 | 106 | 4500 | 3,65 |
| 18,00 | ZTRS816G PH932F0180 ME | 1800 | 3000 | >32≤38 | 1,15 | 0,382 | 0,057 | 532 | 8 | 16 | 131,3 | 44 | 69 | 137 | 4500 | 3,65 |
| 18,00 | ZTRS816G PH932F0180 ME | 1800 | 3000 | >38≤48 | 1,15 | 0,382 | 0,057 | 532 | 8 | 16 | 131,3 | 44 | 69 | 137 | 4500 | 3,65 |
| 18,00 | ZTRS816G PH932F0180 MEL | 1800 | 3000 | >48≤55 | 1,15 | 0,382 | 0,057 | 543 | 8 | 16 | 131,3 | 44 | 69 | 137 | 4500 | 3,65 |
| 18,00 | ZTRS816G PH932F0180 MEL | 1800 | 3000 | >55≤60 | 1,15 | 0,382 | 0,057 | 543 | 8 | 16 | 131,3 | 44 | 69 | 137 | 4500 | 3,65 |
| 20,00 | ZTRS816G PH932F0200 ME | 2500 | 4000 | ≤32 | 1,38 | 0,344 | 0,057 | 547 | 8 | 16 | 131,3 | 46 | 76 | 117 | 5000 | 3,28 |
| 20,00 | ZTRS816G PH932F0200 ME | 2500 | 4000 | >32≤38 | 1,38 | 0,344 | 0,057 | 549 | 8 | 16 | 131,3 | 46 | 76 | 152 | 5000 | 3,28 |
| 20,00 | ZTRS816G PH932F0200 ME | 2500 | 4000 | >38≤48 | 1,38 | 0,344 | 0,057 | 549 | 8 | 16 | 131,3 | 46 | 76 | 152 | 5000 | 3,28 |
| 20,00 | ZTRS816G PH932F0200 MEL | 2500 | 4000 | >48≤55 | 1,38 | 0,344 | 0,057 | 559 | 8 | 16 | 131,3 | 46 | 76 | 152 | 5000 | 3,28 |

Zahnstangentrieb **ZTRS** geradverzahnt
 Rack and pinion drive **ZTRS** straight-cut
 Entraînement à crémaillère **ZTRS** denture droite



STÖBER



Bitte beachten Sie die Hinweise auf Seite ZTRS26!

Please take notice of the indications on page ZTRS26!

Veuillez s. v. p. prendre en considération les observations à la page ZTRS26!

| i | Typ | n1MAX DB | n1MAX ZB | MWø | vMAX ZB | Kv | Δs | CLges | m | z | dw | Fv2N | Fv2B | Fv2NOT | M2B | KM1 |
|----------------------------------|--------------------------|----------------------|----------------------|--------|------------|------------------------|-------|--------|---|----|-------|------|------|--------|------|----------------|
| | | [min ⁻¹] | [min ⁻¹] | [mm] | [m/s] | [(m/s)/ (1000/min)] | [mm] | [N/μm] | | | [mm] | [kN] | [kN] | [kN] | [Nm] | [Nm/ 1000N] |
| ZTRS8PH9 (Fv2BMAX=76 kN) | | | | | | | | | | | | | | | | |
| 20,00 | ZTRS816G PH932F0200 MEL | 2500 | 4000 | >55≤60 | 1,38 | 0,344 | 0,057 | 559 | 8 | 16 | 131,3 | 46 | 76 | 152 | 5000 | 3,28 |
| 24,00 | ZTRS816G PH932F0240 ME | 2200 | 3500 | ≤32 | 1,00 | 0,287 | 0,057 | 534 | 8 | 16 | 131,3 | 46 | 69 | 137 | 4500 | 2,74 |
| 24,00 | ZTRS816G PH932F0240 ME | 2200 | 3500 | >32≤38 | 1,00 | 0,287 | 0,057 | 536 | 8 | 16 | 131,3 | 46 | 69 | 137 | 4500 | 2,74 |
| 24,00 | ZTRS816G PH932F0240 ME | 2200 | 3500 | >38≤48 | 1,00 | 0,287 | 0,057 | 536 | 8 | 16 | 131,3 | 46 | 69 | 137 | 4500 | 2,74 |
| 24,00 | ZTRS816G PH932F0240 MEL | 2200 | 3500 | >48≤55 | 1,00 | 0,287 | 0,057 | 542 | 8 | 16 | 131,3 | 46 | 69 | 137 | 4500 | 2,74 |
| 24,00 | ZTRS816G PH932F0240 MEL | 2200 | 3500 | >55≤60 | 1,00 | 0,287 | 0,057 | 542 | 8 | 16 | 131,3 | 46 | 69 | 137 | 4500 | 2,74 |
| 28,00 | ZTRS816G PH932F0280 ME | 2800 | 4500 | ≤32 | 1,11 | 0,246 | 0,057 | 543 | 8 | 16 | 131,3 | 46 | 76 | 152 | 5000 | 2,35 |
| 28,00 | ZTRS816G PH932F0280 ME | 2800 | 4500 | >32≤38 | 1,11 | 0,246 | 0,057 | 543 | 8 | 16 | 131,3 | 46 | 76 | 152 | 5000 | 2,35 |
| 28,00 | ZTRS816G PH932F0280 ME | 2800 | 4500 | >38≤48 | 1,11 | 0,246 | 0,057 | 543 | 8 | 16 | 131,3 | 46 | 76 | 152 | 5000 | 2,35 |
| 28,00 | ZTRS816G PH932F0280 MEL | 2800 | 4500 | >48≤55 | 1,11 | 0,246 | 0,057 | 549 | 8 | 16 | 131,3 | 46 | 76 | 152 | 5000 | 2,35 |
| 30,00 | ZTRS816G PH932F0300 ME | 2500 | 4000 | ≤32 | 0,92 | 0,229 | 0,057 | 535 | 8 | 16 | 131,3 | 46 | 69 | 137 | 4500 | 2,19 |
| 30,00 | ZTRS816G PH932F0300 ME | 2500 | 4000 | >32≤38 | 0,92 | 0,229 | 0,057 | 536 | 8 | 16 | 131,3 | 46 | 69 | 137 | 4500 | 2,19 |
| 30,00 | ZTRS816G PH932F0300 ME | 2500 | 4000 | >38≤48 | 0,92 | 0,229 | 0,057 | 536 | 8 | 16 | 131,3 | 46 | 69 | 137 | 4500 | 2,19 |
| 30,00 | ZTRS816G PH932F0300 MEL | 2500 | 4000 | >48≤55 | 0,92 | 0,229 | 0,057 | 540 | 8 | 16 | 131,3 | 46 | 69 | 137 | 4500 | 2,19 |
| 30,00 | ZTRS816G PH932F0300 MEL | 2500 | 4000 | >55≤60 | 0,92 | 0,229 | 0,057 | 540 | 8 | 16 | 131,3 | 46 | 69 | 137 | 4500 | 2,19 |
| 32,00 | ZTRS816G PH932F0320 ME | 2800 | 4500 | ≤32 | 0,97 | 0,215 | 0,057 | 535 | 8 | 16 | 131,3 | 46 | 70 | 140 | 4610 | 2,05 |
| 32,00 | ZTRS816G PH932F0320 ME | 2800 | 4500 | >32≤38 | 0,97 | 0,215 | 0,057 | 535 | 8 | 16 | 131,3 | 46 | 70 | 140 | 4610 | 2,05 |
| 32,00 | ZTRS816G PH932F0320 ME | 2800 | 4500 | >38≤48 | 0,97 | 0,215 | 0,057 | 535 | 8 | 16 | 131,3 | 46 | 70 | 140 | 4610 | 2,05 |
| 32,00 | ZTRS816G PH932F0320 MEL | 2800 | 4500 | >48≤55 | 0,97 | 0,215 | 0,057 | 539 | 8 | 16 | 131,3 | 46 | 70 | 140 | 4610 | 2,05 |
| 40,00 | ZTRS816G PH932F0400 ME | 2800 | 4500 | ≤32 | 0,77 | 0,172 | 0,057 | 521 | 8 | 16 | 131,3 | 41 | 70 | 140 | 4610 | 1,64 |
| 40,00 | ZTRS816G PH932F0400 ME | 2800 | 4500 | >32≤38 | 0,77 | 0,172 | 0,057 | 521 | 8 | 16 | 131,3 | 41 | 70 | 140 | 4610 | 1,64 |
| 40,00 | ZTRS816G PH932F0400 ME | 2800 | 4500 | >38≤48 | 0,77 | 0,172 | 0,057 | 521 | 8 | 16 | 131,3 | 41 | 70 | 140 | 4610 | 1,64 |
| 40,00 | ZTRS816G PH932F0400 MEL | 2800 | 4500 | >48≤55 | 0,77 | 0,172 | 0,057 | 523 | 8 | 16 | 131,3 | 41 | 70 | 140 | 4610 | 1,64 |
| 42,00 | ZTRS816G PH932F0420 ME | 2800 | 4500 | ≤32 | 0,74 | 0,164 | 0,057 | 533 | 8 | 16 | 131,3 | 46 | 69 | 137 | 4500 | 1,56 |
| 42,00 | ZTRS816G PH932F0420 ME | 2800 | 4500 | >32≤38 | 0,74 | 0,164 | 0,057 | 533 | 8 | 16 | 131,3 | 46 | 69 | 137 | 4500 | 1,56 |
| 42,00 | ZTRS816G PH932F0420 ME | 2800 | 4500 | >38≤48 | 0,74 | 0,164 | 0,057 | 533 | 8 | 16 | 131,3 | 46 | 69 | 137 | 4500 | 1,56 |
| 42,00 | ZTRS816G PH932F0420 MEL | 2800 | 4500 | >48≤55 | 0,74 | 0,164 | 0,057 | 536 | 8 | 16 | 131,3 | 46 | 69 | 137 | 4500 | 1,56 |
| 48,00 | ZTRS816G PH932F0480 ME | 2800 | 4500 | ≤32 | 0,65 | 0,143 | 0,057 | 530 | 8 | 16 | 131,3 | 46 | 69 | 137 | 4500 | 1,37 |
| 48,00 | ZTRS816G PH932F0480 ME | 2800 | 4500 | >32≤38 | 0,65 | 0,143 | 0,057 | 530 | 8 | 16 | 131,3 | 46 | 69 | 137 | 4500 | 1,37 |
| 48,00 | ZTRS816G PH932F0480 ME | 2800 | 4500 | >38≤48 | 0,65 | 0,143 | 0,057 | 530 | 8 | 16 | 131,3 | 46 | 69 | 137 | 4500 | 1,37 |
| 48,00 | ZTRS816G PH932F0480 MEL | 2800 | 4500 | >48≤55 | 0,65 | 0,143 | 0,057 | 532 | 8 | 16 | 131,3 | 46 | 69 | 137 | 4500 | 1,37 |
| 60,00 | ZTRS816G PH932F0600 ME | 2800 | 4500 | ≤32 | 0,52 | 0,115 | 0,057 | 524 | 8 | 16 | 131,3 | 46 | 69 | 137 | 4500 | 1,09 |
| 60,00 | ZTRS816G PH932F0600 ME | 2800 | 4500 | >32≤38 | 0,52 | 0,115 | 0,057 | 524 | 8 | 16 | 131,3 | 46 | 69 | 137 | 4500 | 1,09 |
| 60,00 | ZTRS816G PH932F0600 ME | 2800 | 4500 | >38≤48 | 0,52 | 0,115 | 0,057 | 524 | 8 | 16 | 131,3 | 46 | 69 | 137 | 4500 | 1,09 |
| 60,00 | ZTRS816G PH932F0600 MEL | 2800 | 4500 | >48≤55 | 0,52 | 0,115 | 0,057 | 525 | 8 | 16 | 131,3 | 46 | 69 | 137 | 4500 | 1,09 |
| ZTRS8PHV9 (Fv2BMAX=65 kN) | | | | | | | | | | | | | | | | |
| 61,00 | ZTRS816G PHV933F0610 ME | 2500 | 4500 | >24≤32 | 0,51 | 0,113 | 0,057 | 453 | 8 | 16 | 131,3 | 38 | 65 | 137 | 4250 | 1,08 |
| 61,00 | ZTRS816G PHV933F0610 ME | 2500 | 4500 | >32≤38 | 0,51 | 0,113 | 0,057 | 453 | 8 | 16 | 131,3 | 38 | 65 | 137 | 4250 | 1,08 |
| 61,00 | ZTRS816G PHV933F0610 MEL | 2500 | 4500 | >38≤48 | 0,51 | 0,113 | 0,057 | 454 | 8 | 16 | 131,3 | 38 | 65 | 137 | 4250 | 1,08 |
| 91,00 | ZTRS816G PHV933F0910 ME | 2500 | 4500 | ≤24 | 0,34 | 0,076 | 0,057 | 450 | 8 | 16 | 131,3 | 38 | 65 | 137 | 4250 | 0,72 |
| 91,00 | ZTRS816G PHV933F0910 ME | 2500 | 4500 | >24≤32 | 0,34 | 0,076 | 0,057 | 450 | 8 | 16 | 131,3 | 38 | 65 | 137 | 4250 | 0,72 |
| 91,00 | ZTRS816G PHV933F0910 ME | 2500 | 4500 | >32≤38 | 0,34 | 0,076 | 0,057 | 450 | 8 | 16 | 131,3 | 38 | 65 | 137 | 4250 | 0,72 |
| 91,00 | ZTRS816G PHV933F0910 MEL | 2500 | 4500 | >38≤48 | 0,34 | 0,076 | 0,057 | 450 | 8 | 16 | 131,3 | 38 | 65 | 137 | 4250 | 0,72 |
| 121,0 | ZTRS816G PHV933F1210 ME | 2500 | 4500 | ≤24 | 0,26 | 0,057 | 0,057 | 438 | 8 | 16 | 131,3 | 38 | 65 | 137 | 4250 | 0,54 |
| 121,0 | ZTRS816G PHV933F1210 ME | 2500 | 4500 | >24≤32 | 0,26 | 0,057 | 0,057 | 438 | 8 | 16 | 131,3 | 38 | 65 | 137 | 4250 | 0,54 |
| 121,0 | ZTRS816G PHV933F1210 ME | 2500 | 4500 | >32≤38 | 0,26 | 0,057 | 0,057 | 438 | 8 | 16 | 131,3 | 38 | 65 | 137 | 4250 | 0,54 |
| 121,0 | ZTRS816G PHV933F1210 MEL | 2500 | 4500 | >38≤48 | 0,26 | 0,057 | 0,057 | 438 | 8 | 16 | 131,3 | 38 | 65 | 137 | 4250 | 0,54 |

Zahnstangentrieb **ZTRS** geradverzahnt
 Rack and pinion drive **ZTRS** straight-cut
 Entraînement à crémaillère **ZTRS** denture droite



Bitte beachten Sie die Hinweise auf Seite ZTRS26!

Please take notice of the indications on page ZTRS26!

Veuillez s. v. p. prendre en considération les observations à la page ZTRS26!

| i | Typ | n1MAX DB | n1MAX ZB | MWø | vMAX ZB | Kv | Δs | CLges | m | z | dw | Fv2N | Fv2B | Fv2NOT | M2B | KM1 |
|------------------------------------|---------------------------|----------------------|----------------------|--------|------------|------------------------|-------|--------|---|----|-------|------|------|--------|------|----------------|
| | | [min ⁻¹] | [min ⁻¹] | [mm] | [m/s] | [(m/s)/ (1000/min)] | [mm] | [N/μm] | | | [mm] | [kN] | [kN] | [kN] | [Nm] | [Nm/ 1000N] |
| ZTRS8PH10 (Fv2BMAX=93 kN) | | | | | | | | | | | | | | | | |
| 18,00 | ZTRS820G PH1032F0180 ME | 1800 | 3000 | ≤32 | 1,41 | 0,469 | 0,070 | 507 | 8 | 20 | 161,3 | 57 | 69 | 86 | 5550 | 4,48 |
| 18,00 | ZTRS820G PH1032F0180 ME | 1800 | 3000 | >32≤38 | 1,41 | 0,469 | 0,070 | 510 | 8 | 20 | 161,3 | 57 | 86 | 125 | 6910 | 4,48 |
| 18,00 | ZTRS820G PH1032F0180 ME | 1800 | 3000 | >38≤48 | 1,41 | 0,469 | 0,070 | 510 | 8 | 20 | 161,3 | 57 | 86 | 125 | 6910 | 4,48 |
| 18,00 | ZTRS820G PH1032F0180 MEL | 1800 | 3000 | >48≤55 | 1,41 | 0,469 | 0,070 | 525 | 8 | 20 | 161,3 | 57 | 86 | 125 | 6910 | 4,48 |
| 18,00 | ZTRS820G PH1032F0180 MEL | 1800 | 3000 | >55≤60 | 1,41 | 0,469 | 0,070 | 525 | 8 | 20 | 161,3 | 57 | 86 | 125 | 6910 | 4,48 |
| 24,00 | ZTRS820G PH1032F0240 ME | 2200 | 3500 | ≤32 | 1,23 | 0,352 | 0,070 | 513 | 8 | 20 | 161,3 | 57 | 92 | 115 | 7400 | 3,36 |
| 24,00 | ZTRS820G PH1032F0240 ME | 2200 | 3500 | >32≤38 | 1,23 | 0,352 | 0,070 | 515 | 8 | 20 | 161,3 | 57 | 93 | 167 | 7500 | 3,36 |
| 24,00 | ZTRS820G PH1032F0240 ME | 2200 | 3500 | >38≤48 | 1,23 | 0,352 | 0,070 | 515 | 8 | 20 | 161,3 | 57 | 93 | 167 | 7500 | 3,36 |
| 24,00 | ZTRS820G PH1032F0240 MEL | 2200 | 3500 | >48≤55 | 1,23 | 0,352 | 0,070 | 524 | 8 | 20 | 161,3 | 57 | 93 | 167 | 7500 | 3,36 |
| 24,00 | ZTRS820G PH1032F0240 MEL | 2200 | 3500 | >55≤60 | 1,23 | 0,352 | 0,070 | 524 | 8 | 20 | 161,3 | 57 | 93 | 167 | 7500 | 3,36 |
| 30,00 | ZTRS820G PH1032F0300 ME | 2500 | 4000 | ≤32 | 1,13 | 0,282 | 0,070 | 514 | 8 | 20 | 161,3 | 62 | 93 | 143 | 7500 | 2,69 |
| 30,00 | ZTRS820G PH1032F0300 ME | 2500 | 4000 | >32≤38 | 1,13 | 0,282 | 0,070 | 516 | 8 | 20 | 161,3 | 62 | 93 | 186 | 7500 | 2,69 |
| 30,00 | ZTRS820G PH1032F0300 ME | 2500 | 4000 | >38≤48 | 1,13 | 0,282 | 0,070 | 516 | 8 | 20 | 161,3 | 62 | 93 | 186 | 7500 | 2,69 |
| 30,00 | ZTRS820G PH1032F0300 MEL | 2500 | 4000 | >48≤55 | 1,13 | 0,282 | 0,070 | 521 | 8 | 20 | 161,3 | 62 | 93 | 186 | 7500 | 2,69 |
| 30,00 | ZTRS820G PH1032F0300 MEL | 2500 | 4000 | >55≤60 | 1,13 | 0,282 | 0,070 | 521 | 8 | 20 | 161,3 | 62 | 93 | 186 | 7500 | 2,69 |
| 42,00 | ZTRS820G PH1032F0420 ME | 2800 | 4500 | ≤32 | 0,91 | 0,201 | 0,070 | 512 | 8 | 20 | 161,3 | 62 | 93 | 186 | 7500 | 1,92 |
| 42,00 | ZTRS820G PH1032F0420 ME | 2800 | 4500 | >32≤38 | 0,91 | 0,201 | 0,070 | 512 | 8 | 20 | 161,3 | 62 | 93 | 186 | 7500 | 1,92 |
| 42,00 | ZTRS820G PH1032F0420 ME | 2800 | 4500 | >38≤48 | 0,91 | 0,201 | 0,070 | 512 | 8 | 20 | 161,3 | 62 | 93 | 186 | 7500 | 1,92 |
| 42,00 | ZTRS820G PH1032F0420 MEL | 2800 | 4500 | >48≤55 | 0,91 | 0,201 | 0,070 | 515 | 8 | 20 | 161,3 | 62 | 93 | 186 | 7500 | 1,92 |
| 48,00 | ZTRS820G PH1032F0480 ME | 2800 | 4500 | ≤32 | 0,79 | 0,176 | 0,070 | 507 | 8 | 20 | 161,3 | 57 | 86 | 171 | 6910 | 1,68 |
| 48,00 | ZTRS820G PH1032F0480 ME | 2800 | 4500 | >32≤38 | 0,79 | 0,176 | 0,070 | 507 | 8 | 20 | 161,3 | 57 | 86 | 171 | 6910 | 1,68 |
| 48,00 | ZTRS820G PH1032F0480 ME | 2800 | 4500 | >38≤48 | 0,79 | 0,176 | 0,070 | 507 | 8 | 20 | 161,3 | 57 | 86 | 171 | 6910 | 1,68 |
| 48,00 | ZTRS820G PH1032F0480 MEL | 2800 | 4500 | >48≤55 | 0,79 | 0,176 | 0,070 | 510 | 8 | 20 | 161,3 | 57 | 86 | 171 | 6910 | 1,68 |
| 60,00 | ZTRS820G PH1032F0600 ME | 2800 | 4500 | ≤32 | 0,63 | 0,141 | 0,070 | 498 | 8 | 20 | 161,3 | 50 | 86 | 171 | 6910 | 1,34 |
| 60,00 | ZTRS820G PH1032F0600 ME | 2800 | 4500 | >32≤38 | 0,63 | 0,141 | 0,070 | 498 | 8 | 20 | 161,3 | 50 | 86 | 171 | 6910 | 1,34 |
| 60,00 | ZTRS820G PH1032F0600 ME | 2800 | 4500 | >38≤48 | 0,63 | 0,141 | 0,070 | 498 | 8 | 20 | 161,3 | 50 | 86 | 171 | 6910 | 1,34 |
| 60,00 | ZTRS820G PH1032F0600 MEL | 2800 | 4500 | >48≤55 | 0,63 | 0,141 | 0,070 | 500 | 8 | 20 | 161,3 | 50 | 86 | 171 | 6910 | 1,34 |
| ZTRS8PHV10 (Fv2BMAX=93 kN) | | | | | | | | | | | | | | | | |
| 61,00 | ZTRS820G PHV1033F0610 ME | 2500 | 4500 | >32≤38 | 0,62 | 0,138 | 0,070 | 454 | 8 | 20 | 161,3 | 50 | 93 | 186 | 7500 | 1,32 |
| 61,00 | ZTRS820G PHV1033F0610 ME | 2500 | 4500 | >38≤48 | 0,62 | 0,138 | 0,070 | 454 | 8 | 20 | 161,3 | 50 | 93 | 186 | 7500 | 1,32 |
| 91,00 | ZTRS820G PHV1033F0910 ME | 2500 | 4500 | ≤32 | 0,42 | 0,093 | 0,070 | 448 | 8 | 20 | 161,3 | 50 | 93 | 186 | 7500 | 0,89 |
| 91,00 | ZTRS820G PHV1033F0910 ME | 2500 | 4500 | >32≤38 | 0,42 | 0,093 | 0,070 | 448 | 8 | 20 | 161,3 | 50 | 93 | 186 | 7500 | 0,89 |
| 91,00 | ZTRS820G PHV1033F0910 ME | 2500 | 4500 | >38≤48 | 0,42 | 0,093 | 0,070 | 448 | 8 | 20 | 161,3 | 50 | 93 | 186 | 7500 | 0,89 |
| ZTRS8PHQ10 (Fv2BMAX=119 kN) | | | | | | | | | | | | | | | | |
| 24,00 | ZTRS820G PHQ1032F0240 ME | 2000 | 3000 | ≤48 | 1,06 | 0,352 | 0,070 | 576 | 8 | 20 | 161,3 | 63 | 119 | 238 | 9610 | 3,36 |
| 24,00 | ZTRS820G PHQ1032F0240 ME | 2000 | 3000 | >48≤55 | 1,06 | 0,352 | 0,070 | 576 | 8 | 20 | 161,3 | 63 | 119 | 238 | 9610 | 3,36 |
| 24,00 | ZTRS820G PHQ1032F0240 ME | 2000 | 3000 | >55≤60 | 1,06 | 0,352 | 0,070 | 576 | 8 | 20 | 161,3 | 63 | 119 | 238 | 9610 | 3,36 |
| 30,00 | ZTRS820G PHQ1032F0300 ME | 2200 | 3500 | ≤48 | 0,99 | 0,281 | 0,070 | 576 | 8 | 20 | 161,3 | 64 | 119 | 238 | 9610 | 2,69 |
| 30,00 | ZTRS820G PHQ1032F0300 ME | 2200 | 3500 | >48≤55 | 0,99 | 0,281 | 0,070 | 576 | 8 | 20 | 161,3 | 64 | 119 | 238 | 9610 | 2,69 |
| 30,00 | ZTRS820G PHQ1032F0300 ME | 2200 | 3500 | >55≤60 | 0,99 | 0,281 | 0,070 | 576 | 8 | 20 | 161,3 | 64 | 119 | 238 | 9610 | 2,69 |
| 42,00 | ZTRS820G PHQ1032F0420 ME | 2500 | 4000 | ≤48 | 0,80 | 0,201 | 0,070 | 573 | 8 | 20 | 161,3 | 64 | 119 | 238 | 9610 | 1,92 |
| 42,00 | ZTRS820G PHQ1032F0420 ME | 2500 | 4000 | >48≤55 | 0,80 | 0,201 | 0,070 | 573 | 8 | 20 | 161,3 | 64 | 119 | 238 | 9610 | 1,92 |
| 42,00 | ZTRS820G PHQ1032F0420 ME | 2500 | 4000 | >55≤60 | 0,80 | 0,201 | 0,070 | 573 | 8 | 20 | 161,3 | 64 | 119 | 238 | 9610 | 1,92 |
| 60,00 | ZTRS820G PHQ1032F0600 ME | 2500 | 4000 | ≤48 | 0,56 | 0,141 | 0,070 | 563 | 8 | 20 | 161,3 | 64 | 119 | 238 | 9610 | 1,34 |
| 60,00 | ZTRS820G PHQ1032F0600 ME | 2500 | 4000 | >48≤55 | 0,56 | 0,141 | 0,070 | 563 | 8 | 20 | 161,3 | 64 | 119 | 238 | 9610 | 1,34 |
| 60,00 | ZTRS820G PHQ1032F0600 ME | 2500 | 4000 | >55≤60 | 0,56 | 0,141 | 0,070 | 563 | 8 | 20 | 161,3 | 64 | 119 | 238 | 9610 | 1,34 |
| 96,00 | ZTRS820G PHQ1033F0960 ME | 2200 | 3500 | ≤32 | 0,31 | 0,088 | 0,070 | 576 | 8 | 20 | 161,3 | 64 | 119 | 238 | 9610 | 0,84 |
| 96,00 | ZTRS820G PHQ1033F0960 ME | 2200 | 3500 | >32≤38 | 0,31 | 0,088 | 0,070 | 576 | 8 | 20 | 161,3 | 64 | 119 | 238 | 9610 | 0,84 |
| 96,00 | ZTRS820G PHQ1033F0960 ME | 2200 | 3500 | >38≤48 | 0,31 | 0,088 | 0,070 | 576 | 8 | 20 | 161,3 | 64 | 119 | 238 | 9610 | 0,84 |
| 96,00 | ZTRS820G PHQ1033F0960 MEL | 2200 | 3500 | >48≤55 | 0,31 | 0,088 | 0,070 | 577 | 8 | 20 | 161,3 | 64 | 119 | 238 | 9610 | 0,84 |
| 96,00 | ZTRS820G PHQ1033F0960 MEL | 2200 | 3500 | >55≤60 | 0,31 | 0,088 | 0,070 | 577 | 8 | 20 | 161,3 | 64 | 119 | 238 | 9610 | 0,84 |
| 120,0 | ZTRS820G PHQ1033F1200 ME | 2200 | 3500 | ≤32 | 0,25 | 0,070 | 0,070 | 576 | 8 | 20 | 161,3 | 64 | 119 | 238 | 9610 | 0,67 |
| 120,0 | ZTRS820G PHQ1033F1200 ME | 2200 | 3500 | >32≤38 | 0,25 | 0,070 | 0,070 | 576 | 8 | 20 | 161,3 | 64 | 119 | 238 | 9610 | 0,67 |
| 120,0 | ZTRS820G PHQ1033F1200 ME | 2200 | 3500 | >38≤48 | 0,25 | 0,070 | 0,070 | 576 | 8 | 20 | 161,3 | 64 | 119 | 238 | 9610 | 0,67 |
| 120,0 | ZTRS820G PHQ1033F1200 MEL | 2200 | 3500 | >48≤55 | 0,25 | 0,070 | 0,070 | 576 | 8 | 20 | 161,3 | 64 | 119 | 238 | 9610 | 0,67 |
| 120,0 | ZTRS820G PHQ1033F1200 MEL | 2200 | 3500 | >55≤60 | 0,25 | 0,070 | 0,070 | 576 | 8 | 20 | 161,3 | 64 | 119 | 238 | 9610 | 0,67 |

Zahnstangentrieb **ZTRS** geradverzahnt
 Rack and pinion drive **ZTRS** straight-cut
 Entraînement à crémaillère **ZTRS** denture droite



STÖBER



Bitte beachten Sie die Hinweise auf Seite ZTRS26!

Please take notice of the indications on page ZTRS26!

Veuillez s. v. p. prendre en considération les observations à la page ZTRS26!

| i | Typ | n1MAX DB | n1MAX ZB | MWø | vMAX ZB | Kv | Δs | CLges | m | z | dw | Fv2N | Fv2B | Fv2NOT | M2B | KM1 |
|------------------------------------|---------------------------|----------------------|----------------------|--------|------------|------------------------|-------|--------|----|----|-------|------|------|--------|------|----------------|
| | | [min ⁻¹] | [min ⁻¹] | [mm] | [m/s] | [(m/s)/ (1000/min)] | [mm] | [N/μm] | | | [mm] | [kN] | [kN] | [kN] | [Nm] | [Nm/ 1000N] |
| ZTRS8PHQ10 (Fv2BMAX=119 kN) | | | | | | | | | | | | | | | | |
| 150,0 | ZTRS820G PHQ1033F1500 ME | 2500 | 4000 | ≤32 | 0,23 | 0,056 | 0,070 | 576 | 8 | 20 | 161,3 | 64 | 119 | 238 | 9610 | 0,54 |
| 150,0 | ZTRS820G PHQ1033F1500 ME | 2500 | 4000 | >32≤38 | 0,23 | 0,056 | 0,070 | 576 | 8 | 20 | 161,3 | 64 | 119 | 238 | 9610 | 0,54 |
| 150,0 | ZTRS820G PHQ1033F1500 ME | 2500 | 4000 | >38≤48 | 0,23 | 0,056 | 0,070 | 576 | 8 | 20 | 161,3 | 64 | 119 | 238 | 9610 | 0,54 |
| 150,0 | ZTRS820G PHQ1033F1500 MEL | 2500 | 4000 | >48≤55 | 0,23 | 0,056 | 0,070 | 576 | 8 | 20 | 161,3 | 64 | 119 | 238 | 9610 | 0,54 |
| 150,0 | ZTRS820G PHQ1033F1500 MEL | 2500 | 4000 | >55≤60 | 0,23 | 0,056 | 0,070 | 576 | 8 | 20 | 161,3 | 64 | 119 | 238 | 9610 | 0,54 |
| 168,0 | ZTRS820G PHQ1033F1680 ME | 2800 | 4500 | ≤32 | 0,23 | 0,050 | 0,070 | 576 | 8 | 20 | 161,3 | 64 | 119 | 238 | 9610 | 0,48 |
| 168,0 | ZTRS820G PHQ1033F1680 ME | 2800 | 4500 | >32≤38 | 0,23 | 0,050 | 0,070 | 576 | 8 | 20 | 161,3 | 64 | 119 | 238 | 9610 | 0,48 |
| 168,0 | ZTRS820G PHQ1033F1680 ME | 2800 | 4500 | >38≤48 | 0,23 | 0,050 | 0,070 | 576 | 8 | 20 | 161,3 | 64 | 119 | 238 | 9610 | 0,48 |
| 168,0 | ZTRS820G PHQ1033F1680 MEL | 2800 | 4500 | >48≤55 | 0,23 | 0,050 | 0,070 | 577 | 8 | 20 | 161,3 | 64 | 119 | 238 | 9610 | 0,48 |
| 210,0 | ZTRS820G PHQ1033F2100 ME | 2800 | 4500 | ≤32 | 0,18 | 0,040 | 0,070 | 576 | 8 | 20 | 161,3 | 64 | 119 | 238 | 9610 | 0,38 |
| 210,0 | ZTRS820G PHQ1033F2100 ME | 2800 | 4500 | >32≤38 | 0,18 | 0,040 | 0,070 | 576 | 8 | 20 | 161,3 | 64 | 119 | 238 | 9610 | 0,38 |
| 210,0 | ZTRS820G PHQ1033F2100 ME | 2800 | 4500 | >38≤48 | 0,18 | 0,040 | 0,070 | 576 | 8 | 20 | 161,3 | 64 | 119 | 238 | 9610 | 0,38 |
| 210,0 | ZTRS820G PHQ1033F2100 MEL | 2800 | 4500 | >48≤55 | 0,18 | 0,040 | 0,070 | 576 | 8 | 20 | 161,3 | 64 | 119 | 238 | 9610 | 0,38 |
| 240,0 | ZTRS820G PHQ1033F2400 ME | 2800 | 4500 | ≤32 | 0,16 | 0,035 | 0,070 | 575 | 8 | 20 | 161,3 | 64 | 119 | 238 | 9610 | 0,34 |
| 240,0 | ZTRS820G PHQ1033F2400 ME | 2800 | 4500 | >32≤38 | 0,16 | 0,035 | 0,070 | 575 | 8 | 20 | 161,3 | 64 | 119 | 238 | 9610 | 0,34 |
| 240,0 | ZTRS820G PHQ1033F2400 ME | 2800 | 4500 | >38≤48 | 0,16 | 0,035 | 0,070 | 575 | 8 | 20 | 161,3 | 64 | 119 | 238 | 9610 | 0,34 |
| 240,0 | ZTRS820G PHQ1033F2400 MEL | 2800 | 4500 | >48≤55 | 0,16 | 0,035 | 0,070 | 575 | 8 | 20 | 161,3 | 64 | 119 | 238 | 9610 | 0,34 |
| 300,0 | ZTRS820G PHQ1033F3000 ME | 2800 | 4500 | ≤32 | 0,13 | 0,028 | 0,070 | 575 | 8 | 20 | 161,3 | 64 | 119 | 238 | 9610 | 0,27 |
| 300,0 | ZTRS820G PHQ1033F3000 ME | 2800 | 4500 | >32≤38 | 0,13 | 0,028 | 0,070 | 575 | 8 | 20 | 161,3 | 64 | 119 | 238 | 9610 | 0,27 |
| 300,0 | ZTRS820G PHQ1033F3000 ME | 2800 | 4500 | >38≤48 | 0,13 | 0,028 | 0,070 | 575 | 8 | 20 | 161,3 | 64 | 119 | 238 | 9610 | 0,27 |
| 300,0 | ZTRS820G PHQ1033F3000 MEL | 2800 | 4500 | >48≤55 | 0,13 | 0,028 | 0,070 | 575 | 8 | 20 | 161,3 | 64 | 119 | 238 | 9610 | 0,27 |
| 420,0 | ZTRS820G PHQ1033F4200 ME | 2800 | 4500 | ≤32 | 0,09 | 0,020 | 0,070 | 572 | 8 | 20 | 161,3 | 64 | 119 | 238 | 9610 | 0,19 |
| 420,0 | ZTRS820G PHQ1033F4200 ME | 2800 | 4500 | >32≤38 | 0,09 | 0,020 | 0,070 | 572 | 8 | 20 | 161,3 | 64 | 119 | 238 | 9610 | 0,19 |
| 420,0 | ZTRS820G PHQ1033F4200 ME | 2800 | 4500 | >38≤48 | 0,09 | 0,020 | 0,070 | 572 | 8 | 20 | 161,3 | 64 | 119 | 238 | 9610 | 0,19 |
| 420,0 | ZTRS820G PHQ1033F4200 MEL | 2800 | 4500 | >48≤55 | 0,09 | 0,020 | 0,070 | 573 | 8 | 20 | 161,3 | 64 | 119 | 238 | 9610 | 0,19 |
| 600,0 | ZTRS820G PHQ1033F6000 ME | 2800 | 4500 | ≤32 | 0,06 | 0,014 | 0,070 | 562 | 8 | 20 | 161,3 | 64 | 119 | 238 | 9610 | 0,13 |
| 600,0 | ZTRS820G PHQ1033F6000 ME | 2800 | 4500 | >32≤38 | 0,06 | 0,014 | 0,070 | 562 | 8 | 20 | 161,3 | 64 | 119 | 238 | 9610 | 0,13 |
| 600,0 | ZTRS820G PHQ1033F6000 ME | 2800 | 4500 | >38≤48 | 0,06 | 0,014 | 0,070 | 562 | 8 | 20 | 161,3 | 64 | 119 | 238 | 9610 | 0,13 |
| 600,0 | ZTRS820G PHQ1033F6000 MEL | 2800 | 4500 | >48≤55 | 0,06 | 0,014 | 0,070 | 562 | 8 | 20 | 161,3 | 64 | 119 | 238 | 9610 | 0,13 |
| ZTRS10PH10 (Fv2BMAX=91 kN) | | | | | | | | | | | | | | | | |
| 18,00 | ZTRS1016G PH1032F0180 ME | 1800 | 3000 | ≤32 | 1,43 | 0,477 | 0,072 | 529 | 10 | 16 | 164,2 | 56 | 84 | 123 | 5550 | 4,56 |
| 18,00 | ZTRS1016G PH1032F0180 ME | 1800 | 3000 | >32≤38 | 1,43 | 0,477 | 0,072 | 533 | 10 | 16 | 164,2 | 56 | 84 | 123 | 6910 | 4,56 |
| 18,00 | ZTRS1016G PH1032F0180 ME | 1800 | 3000 | >38≤48 | 1,43 | 0,477 | 0,072 | 533 | 10 | 16 | 164,2 | 56 | 84 | 123 | 6910 | 4,56 |
| 18,00 | ZTRS1016G PH1032F0180 MEL | 1800 | 3000 | >48≤55 | 1,43 | 0,477 | 0,072 | 550 | 10 | 16 | 164,2 | 56 | 84 | 123 | 6910 | 4,56 |
| 18,00 | ZTRS1016G PH1032F0180 MEL | 1800 | 3000 | >55≤60 | 1,43 | 0,477 | 0,072 | 550 | 10 | 16 | 164,2 | 56 | 84 | 123 | 6910 | 4,56 |
| 24,00 | ZTRS1016G PH1032F0240 ME | 2200 | 3500 | ≤32 | 1,25 | 0,358 | 0,072 | 536 | 10 | 16 | 164,2 | 56 | 90 | 113 | 7400 | 3,42 |
| 24,00 | ZTRS1016G PH1032F0240 ME | 2200 | 3500 | >32≤38 | 1,25 | 0,358 | 0,072 | 539 | 10 | 16 | 164,2 | 56 | 91 | 164 | 7500 | 3,42 |
| 24,00 | ZTRS1016G PH1032F0240 ME | 2200 | 3500 | >38≤48 | 1,25 | 0,358 | 0,072 | 539 | 10 | 16 | 164,2 | 56 | 91 | 164 | 7500 | 3,42 |
| 24,00 | ZTRS1016G PH1032F0240 MEL | 2200 | 3500 | >48≤55 | 1,25 | 0,358 | 0,072 | 549 | 10 | 16 | 164,2 | 56 | 91 | 164 | 7500 | 3,42 |
| 24,00 | ZTRS1016G PH1032F0240 MEL | 2200 | 3500 | >55≤60 | 1,25 | 0,358 | 0,072 | 549 | 10 | 16 | 164,2 | 56 | 91 | 164 | 7500 | 3,42 |
| 30,00 | ZTRS1016G PH1032F0300 ME | 2500 | 4000 | ≤32 | 1,15 | 0,287 | 0,072 | 538 | 10 | 16 | 164,2 | 61 | 91 | 141 | 7500 | 2,74 |
| 30,00 | ZTRS1016G PH1032F0300 ME | 2500 | 4000 | >32≤38 | 1,15 | 0,287 | 0,072 | 539 | 10 | 16 | 164,2 | 61 | 91 | 183 | 7500 | 2,74 |
| 30,00 | ZTRS1016G PH1032F0300 ME | 2500 | 4000 | >38≤48 | 1,15 | 0,287 | 0,072 | 539 | 10 | 16 | 164,2 | 61 | 91 | 183 | 7500 | 2,74 |
| 30,00 | ZTRS1016G PH1032F0300 MEL | 2500 | 4000 | >48≤55 | 1,15 | 0,287 | 0,072 | 546 | 10 | 16 | 164,2 | 61 | 91 | 183 | 7500 | 2,74 |
| 30,00 | ZTRS1016G PH1032F0300 MEL | 2500 | 4000 | >55≤60 | 1,15 | 0,287 | 0,072 | 546 | 10 | 16 | 164,2 | 61 | 91 | 183 | 7500 | 2,74 |
| 42,00 | ZTRS1016G PH1032F0420 ME | 2800 | 4500 | ≤32 | 0,92 | 0,205 | 0,072 | 535 | 10 | 16 | 164,2 | 61 | 91 | 183 | 7500 | 1,95 |
| 42,00 | ZTRS1016G PH1032F0420 ME | 2800 | 4500 | >32≤38 | 0,92 | 0,205 | 0,072 | 535 | 10 | 16 | 164,2 | 61 | 91 | 183 | 7500 | 1,95 |
| 42,00 | ZTRS1016G PH1032F0420 ME | 2800 | 4500 | >38≤48 | 0,92 | 0,205 | 0,072 | 535 | 10 | 16 | 164,2 | 61 | 91 | 183 | 7500 | 1,95 |
| 42,00 | ZTRS1016G PH1032F0420 MEL | 2800 | 4500 | >48≤55 | 0,92 | 0,205 | 0,072 | 539 | 10 | 16 | 164,2 | 61 | 91 | 183 | 7500 | 1,95 |
| 48,00 | ZTRS1016G PH1032F0480 ME | 2800 | 4500 | ≤32 | 0,81 | 0,179 | 0,072 | 530 | 10 | 16 | 164,2 | 56 | 84 | 168 | 6910 | 1,71 |
| 48,00 | ZTRS1016G PH1032F0480 ME | 2800 | 4500 | >32≤38 | 0,81 | 0,179 | 0,072 | 530 | 10 | 16 | 164,2 | 56 | 84 | 168 | 6910 | 1,71 |
| 48,00 | ZTRS1016G PH1032F0480 ME | 2800 | 4500 | >38≤48 | 0,81 | 0,179 | 0,072 | 530 | 10 | 16 | 164,2 | 56 | 84 | 168 | 6910 | 1,71 |
| 48,00 | ZTRS1016G PH1032F0480 MEL | 2800 | 4500 | >48≤55 | 0,81 | 0,179 | 0,072 | 532 | 10 | 16 | 164,2 | 56 | 84 | 168 | 6910 | 1,71 |
| 60,00 | ZTRS1016G PH1032F0600 ME | 2800 | 4500 | ≤32 | 0,65 | 0,143 | 0,072 | 520 | 10 | 16 | 164,2 | 49 | 84 | 168 | 6910 | 1,37 |
| 60,00 | ZTRS1016G PH1032F0600 ME | 2800 | 4500 | >32≤38 | 0,65 | 0,143 | 0,072 | 520 | 10 | 16 | 164,2 | 49 | 84 | 168 | 6910 | 1,37 |
| 60,00 | ZTRS1016G PH1032F0600 ME | 2800 | 4500 | >38≤48 | 0,65 | 0,143 | 0,072 | 520 | 10 | 16 | 164,2 | 49 | 84 | 168 | 6910 | 1,37 |
| 60,00 | ZTRS1016G PH1032F0600 MEL | 2800 | 4500 | >48≤55 | 0,65 | 0,143 | 0,072 | 522 | 10 | 16 | 164,2 | 49 | 84 | 168 | 6910 | 1,37 |

Zahnstangentrieb **ZTRS** geradverzahnt
Rack and pinion drive **ZTRS** straight-cut
Entraînement à crémaillère **ZTRS** denture droite



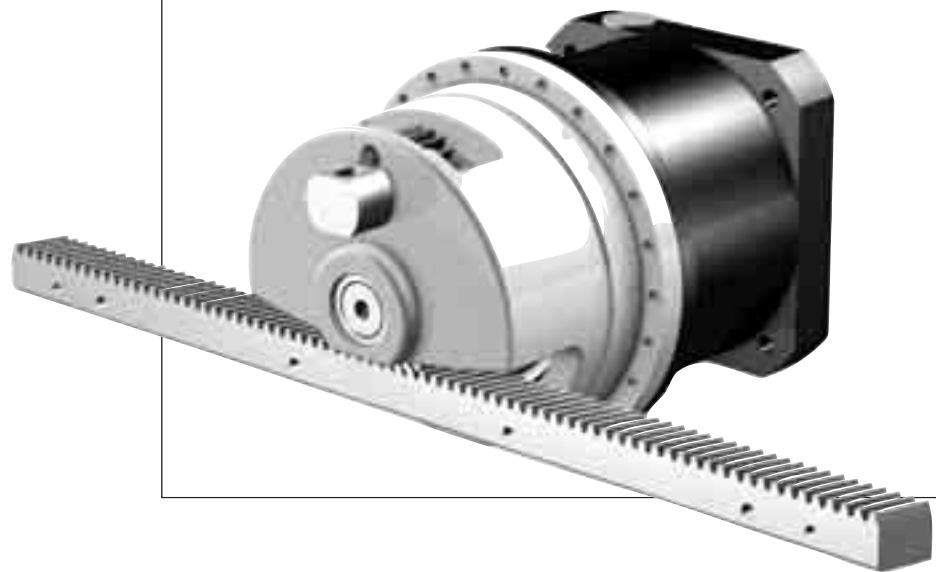
Bitte beachten Sie die Hinweise auf Seite ZTRS26! *Please take notice of the indications on page ZTRS26!* **Veillez s. v. p. prendre en considération les observations à la page ZTRS26!**

| i | Typ | n1MAX DB [min ⁻¹] | n1MAX ZB [min ⁻¹] | MWø [mm] | vMAX ZB [m/s] | Kv [(m/s)/ (1000/min)] | Δs [mm] | CLges [N/μm] | m | z | dw [mm] | Fv2N [kN] | Fv2B [kN] | Fv2NOT [kN] | M2B [Nm] | KM1 [Nm/ 1000N] |
|-------------------------------------|----------------------------|-------------------------------------|-------------------------------------|-------------|---------------------|------------------------------|------------|-----------------|----|----|------------|--------------|--------------|----------------|-------------|-----------------------|
| ZTRS10PHV10 (Fv2BMAX=91 kN) | | | | | | | | | | | | | | | | |
| 61,00 | ZTRS1016G PHV1033F0610 ME | 2500 | 4500 | >32≤38 | 0,63 | 0,141 | 0,072 | 470 | 10 | 16 | 164,2 | 49 | 91 | 183 | 7500 | 1,35 |
| 61,00 | ZTRS1016G PHV1033F0610 ME | 2500 | 4500 | >38≤48 | 0,63 | 0,141 | 0,072 | 470 | 10 | 16 | 164,2 | 49 | 91 | 183 | 7500 | 1,35 |
| 91,00 | ZTRS1016G PHV1033F0910 ME | 2500 | 4500 | ≤32 | 0,43 | 0,094 | 0,072 | 464 | 10 | 16 | 164,2 | 49 | 91 | 183 | 7500 | 0,90 |
| 91,00 | ZTRS1016G PHV1033F0910 ME | 2500 | 4500 | >32≤38 | 0,43 | 0,094 | 0,072 | 464 | 10 | 16 | 164,2 | 49 | 91 | 183 | 7500 | 0,90 |
| 91,00 | ZTRS1016G PHV1033F0910 ME | 2500 | 4500 | >38≤48 | 0,43 | 0,094 | 0,072 | 464 | 10 | 16 | 164,2 | 49 | 91 | 183 | 7500 | 0,90 |
| ZTRS10PHQ10 (Fv2BMAX=122 kN) | | | | | | | | | | | | | | | | |
| 24,00 | ZTRS1016G PHQ1032F0240 ME | 2000 | 3000 | ≤48 | 1,07 | 0,358 | 0,072 | 609 | 10 | 16 | 164,2 | 63 | 122 | 242 | 10000 | 3,42 |
| 24,00 | ZTRS1016G PHQ1032F0240 ME | 2000 | 3000 | >48≤55 | 1,07 | 0,358 | 0,072 | 609 | 10 | 16 | 164,2 | 63 | 122 | 242 | 10000 | 3,42 |
| 24,00 | ZTRS1016G PHQ1032F0240 ME | 2000 | 3000 | >55≤60 | 1,07 | 0,358 | 0,072 | 609 | 10 | 16 | 164,2 | 63 | 122 | 242 | 10000 | 3,42 |
| 30,00 | ZTRS1016G PHQ1032F0300 ME | 2200 | 3500 | ≤48 | 1,00 | 0,287 | 0,072 | 608 | 10 | 16 | 164,2 | 64 | 122 | 242 | 10000 | 2,74 |
| 30,00 | ZTRS1016G PHQ1032F0300 ME | 2200 | 3500 | >48≤55 | 1,00 | 0,287 | 0,072 | 608 | 10 | 16 | 164,2 | 64 | 122 | 242 | 10000 | 2,74 |
| 30,00 | ZTRS1016G PHQ1032F0300 ME | 2200 | 3500 | >55≤60 | 1,00 | 0,287 | 0,072 | 608 | 10 | 16 | 164,2 | 64 | 122 | 242 | 10000 | 2,74 |
| 42,00 | ZTRS1016G PHQ1032F0420 ME | 2500 | 4000 | ≤48 | 0,82 | 0,205 | 0,072 | 605 | 10 | 16 | 164,2 | 64 | 122 | 242 | 10000 | 1,95 |
| 42,00 | ZTRS1016G PHQ1032F0420 ME | 2500 | 4000 | >48≤55 | 0,82 | 0,205 | 0,072 | 605 | 10 | 16 | 164,2 | 64 | 122 | 242 | 10000 | 1,95 |
| 42,00 | ZTRS1016G PHQ1032F0420 ME | 2500 | 4000 | >55≤60 | 0,82 | 0,205 | 0,072 | 605 | 10 | 16 | 164,2 | 64 | 122 | 242 | 10000 | 1,95 |
| 60,00 | ZTRS1016G PHQ1032F0600 ME | 2500 | 4000 | ≤48 | 0,57 | 0,143 | 0,072 | 593 | 10 | 16 | 164,2 | 64 | 122 | 242 | 10000 | 1,37 |
| 60,00 | ZTRS1016G PHQ1032F0600 ME | 2500 | 4000 | >48≤55 | 0,57 | 0,143 | 0,072 | 593 | 10 | 16 | 164,2 | 64 | 122 | 242 | 10000 | 1,37 |
| 60,00 | ZTRS1016G PHQ1032F0600 ME | 2500 | 4000 | >55≤60 | 0,57 | 0,143 | 0,072 | 593 | 10 | 16 | 164,2 | 64 | 122 | 242 | 10000 | 1,37 |
| 96,00 | ZTRS1016G PHQ1033F0960 ME | 2200 | 3500 | ≤32 | 0,31 | 0,089 | 0,072 | 609 | 10 | 16 | 164,2 | 64 | 122 | 242 | 10000 | 0,86 |
| 96,00 | ZTRS1016G PHQ1033F0960 ME | 2200 | 3500 | >32≤38 | 0,31 | 0,089 | 0,072 | 609 | 10 | 16 | 164,2 | 64 | 122 | 242 | 10000 | 0,86 |
| 96,00 | ZTRS1016G PHQ1033F0960 ME | 2200 | 3500 | >38≤48 | 0,31 | 0,089 | 0,072 | 609 | 10 | 16 | 164,2 | 64 | 122 | 242 | 10000 | 0,86 |
| 96,00 | ZTRS1016G PHQ1033F0960 MEL | 2200 | 3500 | >48≤55 | 0,31 | 0,089 | 0,072 | 610 | 10 | 16 | 164,2 | 64 | 122 | 242 | 10000 | 0,86 |
| 96,00 | ZTRS1016G PHQ1033F0960 MEL | 2200 | 3500 | >55≤60 | 0,31 | 0,089 | 0,072 | 610 | 10 | 16 | 164,2 | 64 | 122 | 242 | 10000 | 0,86 |
| 120,0 | ZTRS1016G PHQ1033F1200 ME | 2200 | 3500 | ≤32 | 0,25 | 0,072 | 0,072 | 608 | 10 | 16 | 164,2 | 64 | 122 | 242 | 10000 | 0,68 |
| 120,0 | ZTRS1016G PHQ1033F1200 ME | 2200 | 3500 | >32≤38 | 0,25 | 0,072 | 0,072 | 608 | 10 | 16 | 164,2 | 64 | 122 | 242 | 10000 | 0,68 |
| 120,0 | ZTRS1016G PHQ1033F1200 ME | 2200 | 3500 | >38≤48 | 0,25 | 0,072 | 0,072 | 608 | 10 | 16 | 164,2 | 64 | 122 | 242 | 10000 | 0,68 |
| 120,0 | ZTRS1016G PHQ1033F1200 MEL | 2200 | 3500 | >48≤55 | 0,25 | 0,072 | 0,072 | 609 | 10 | 16 | 164,2 | 64 | 122 | 242 | 10000 | 0,68 |
| 120,0 | ZTRS1016G PHQ1033F1200 MEL | 2200 | 3500 | >55≤60 | 0,25 | 0,072 | 0,072 | 609 | 10 | 16 | 164,2 | 64 | 122 | 242 | 10000 | 0,68 |
| 150,0 | ZTRS1016G PHQ1033F1500 ME | 2500 | 4000 | ≤32 | 0,23 | 0,057 | 0,072 | 608 | 10 | 16 | 164,2 | 64 | 122 | 242 | 10000 | 0,55 |
| 150,0 | ZTRS1016G PHQ1033F1500 ME | 2500 | 4000 | >32≤38 | 0,23 | 0,057 | 0,072 | 608 | 10 | 16 | 164,2 | 64 | 122 | 242 | 10000 | 0,55 |
| 150,0 | ZTRS1016G PHQ1033F1500 ME | 2500 | 4000 | >38≤48 | 0,23 | 0,057 | 0,072 | 608 | 10 | 16 | 164,2 | 64 | 122 | 242 | 10000 | 0,55 |
| 150,0 | ZTRS1016G PHQ1033F1500 MEL | 2500 | 4000 | >48≤55 | 0,23 | 0,057 | 0,072 | 608 | 10 | 16 | 164,2 | 64 | 122 | 242 | 10000 | 0,55 |
| 150,0 | ZTRS1016G PHQ1033F1500 MEL | 2500 | 4000 | >55≤60 | 0,23 | 0,057 | 0,072 | 608 | 10 | 16 | 164,2 | 64 | 122 | 242 | 10000 | 0,55 |
| 168,0 | ZTRS1016G PHQ1033F1680 ME | 2800 | 4500 | ≤32 | 0,23 | 0,051 | 0,072 | 609 | 10 | 16 | 164,2 | 64 | 122 | 242 | 10000 | 0,49 |
| 168,0 | ZTRS1016G PHQ1033F1680 ME | 2800 | 4500 | >32≤38 | 0,23 | 0,051 | 0,072 | 609 | 10 | 16 | 164,2 | 64 | 122 | 242 | 10000 | 0,49 |
| 168,0 | ZTRS1016G PHQ1033F1680 ME | 2800 | 4500 | >38≤48 | 0,23 | 0,051 | 0,072 | 609 | 10 | 16 | 164,2 | 64 | 122 | 242 | 10000 | 0,49 |
| 168,0 | ZTRS1016G PHQ1033F1680 MEL | 2800 | 4500 | >48≤55 | 0,23 | 0,051 | 0,072 | 609 | 10 | 16 | 164,2 | 64 | 122 | 242 | 10000 | 0,49 |
| 210,0 | ZTRS1016G PHQ1033F2100 ME | 2800 | 4500 | ≤32 | 0,18 | 0,041 | 0,072 | 608 | 10 | 16 | 164,2 | 64 | 122 | 242 | 10000 | 0,39 |
| 210,0 | ZTRS1016G PHQ1033F2100 ME | 2800 | 4500 | >32≤38 | 0,18 | 0,041 | 0,072 | 608 | 10 | 16 | 164,2 | 64 | 122 | 242 | 10000 | 0,39 |
| 210,0 | ZTRS1016G PHQ1033F2100 ME | 2800 | 4500 | >38≤48 | 0,18 | 0,041 | 0,072 | 608 | 10 | 16 | 164,2 | 64 | 122 | 242 | 10000 | 0,39 |
| 210,0 | ZTRS1016G PHQ1033F2100 MEL | 2800 | 4500 | >48≤55 | 0,18 | 0,041 | 0,072 | 608 | 10 | 16 | 164,2 | 64 | 122 | 242 | 10000 | 0,39 |
| 240,0 | ZTRS1016G PHQ1033F2400 ME | 2800 | 4500 | ≤32 | 0,16 | 0,036 | 0,072 | 607 | 10 | 16 | 164,2 | 64 | 122 | 242 | 10000 | 0,34 |
| 240,0 | ZTRS1016G PHQ1033F2400 ME | 2800 | 4500 | >32≤38 | 0,16 | 0,036 | 0,072 | 607 | 10 | 16 | 164,2 | 64 | 122 | 242 | 10000 | 0,34 |
| 240,0 | ZTRS1016G PHQ1033F2400 ME | 2800 | 4500 | >38≤48 | 0,16 | 0,036 | 0,072 | 607 | 10 | 16 | 164,2 | 64 | 122 | 242 | 10000 | 0,34 |
| 240,0 | ZTRS1016G PHQ1033F2400 MEL | 2800 | 4500 | >48≤55 | 0,16 | 0,036 | 0,072 | 608 | 10 | 16 | 164,2 | 64 | 122 | 242 | 10000 | 0,34 |
| 300,0 | ZTRS1016G PHQ1033F3000 ME | 2800 | 4500 | ≤32 | 0,13 | 0,029 | 0,072 | 607 | 10 | 16 | 164,2 | 64 | 122 | 242 | 10000 | 0,27 |
| 300,0 | ZTRS1016G PHQ1033F3000 ME | 2800 | 4500 | >32≤38 | 0,13 | 0,029 | 0,072 | 607 | 10 | 16 | 164,2 | 64 | 122 | 242 | 10000 | 0,27 |
| 300,0 | ZTRS1016G PHQ1033F3000 ME | 2800 | 4500 | >38≤48 | 0,13 | 0,029 | 0,072 | 607 | 10 | 16 | 164,2 | 64 | 122 | 242 | 10000 | 0,27 |
| 300,0 | ZTRS1016G PHQ1033F3000 MEL | 2800 | 4500 | >48≤55 | 0,13 | 0,029 | 0,072 | 607 | 10 | 16 | 164,2 | 64 | 122 | 242 | 10000 | 0,27 |
| 420,0 | ZTRS1016G PHQ1033F4200 ME | 2800 | 4500 | ≤32 | 0,09 | 0,020 | 0,072 | 604 | 10 | 16 | 164,2 | 64 | 122 | 242 | 10000 | 0,20 |
| 420,0 | ZTRS1016G PHQ1033F4200 ME | 2800 | 4500 | >32≤38 | 0,09 | 0,020 | 0,072 | 604 | 10 | 16 | 164,2 | 64 | 122 | 242 | 10000 | 0,20 |
| 420,0 | ZTRS1016G PHQ1033F4200 ME | 2800 | 4500 | >38≤48 | 0,09 | 0,020 | 0,072 | 604 | 10 | 16 | 164,2 | 64 | 122 | 242 | 10000 | 0,20 |
| 420,0 | ZTRS1016G PHQ1033F4200 MEL | 2800 | 4500 | >48≤55 | 0,09 | 0,020 | 0,072 | 604 | 10 | 16 | 164,2 | 64 | 122 | 242 | 10000 | 0,20 |
| 600,0 | ZTRS1016G PHQ1033F6000 ME | 2800 | 4500 | ≤32 | 0,06 | 0,014 | 0,072 | 593 | 10 | 16 | 164,2 | 64 | 122 | 242 | 10000 | 0,14 |
| 600,0 | ZTRS1016G PHQ1033F6000 ME | 2800 | 4500 | >32≤38 | 0,06 | 0,014 | 0,072 | 593 | 10 | 16 | 164,2 | 64 | 122 | 242 | 10000 | 0,14 |
| 600,0 | ZTRS1016G PHQ1033F6000 ME | 2800 | 4500 | >38≤48 | 0,06 | 0,014 | 0,072 | 593 | 10 | 16 | 164,2 | 64 | 122 | 242 | 10000 | 0,14 |
| 600,0 | ZTRS1016G PHQ1033F6000 MEL | 2800 | 4500 | >48≤55 | 0,06 | 0,014 | 0,072 | 593 | 10 | 16 | 164,2 | 64 | 122 | 242 | 10000 | 0,14 |

Maßbilder:
Zahnstangentrieb
ZTRS geradverzahnt

Dimension drawings:
Rack and pinion drive
ZTRS *straight-cut*

Croquis cotés:
Entraînement à
crémaillère **ZTRS**
denture droite

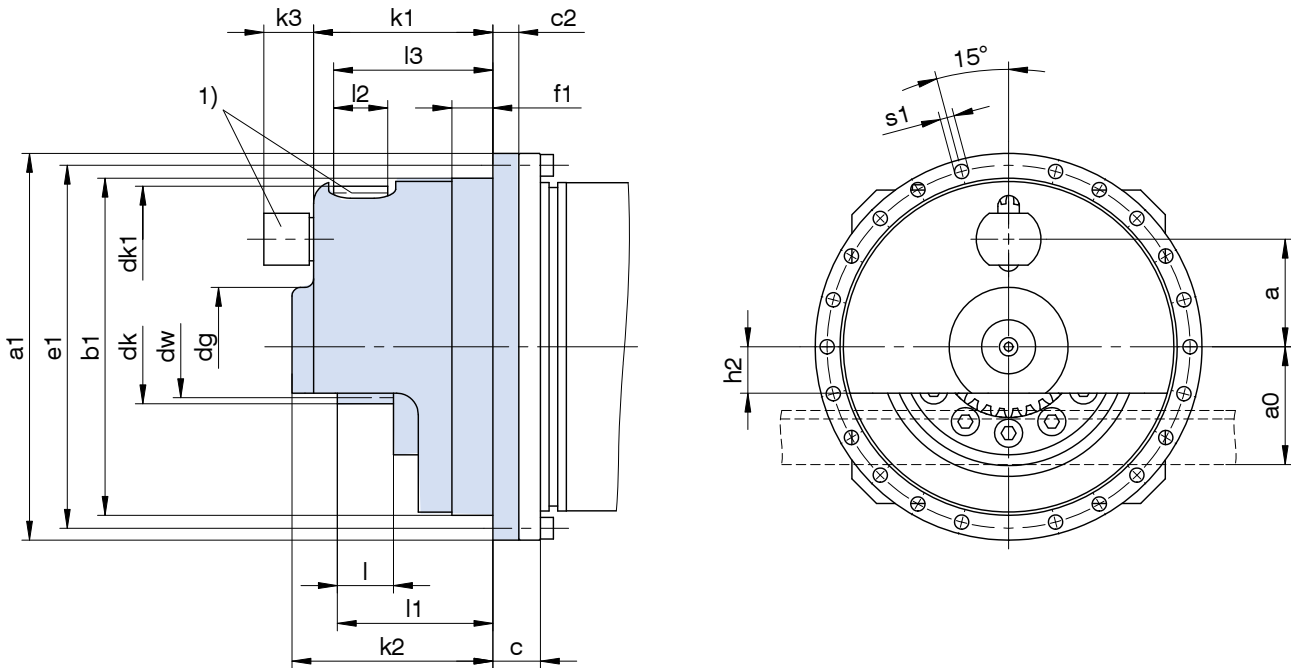


Z
T
R
S

Zahnstangentrieb **ZTRS** geradverzahnt
 Rack and pinion drive **ZTRS** straight-cut
 Entraînement à crémaillère **ZTRS** denture droite



ZTRS...PH_7 - ZTRS...PH_8



1) Optional Schmierung durch integriertes Filzzahnrad!

1) Lubrication by integrated felt gear as an option!

1) Lubrification par pignon en feutre intégré en option!

| Typ | ID | m | z | a | a0 | øa1 | øb1 | c | c2 | ødg | ødk | ødk1 | ødw | øe1 | f1 | h2 | k1 | k2 | k3 | l | l1 | l2 | l3 | øS1 |
|--------------|---------|---|----|------|-------|-----|-------|----|----|-----|-------|------|-------|-----|----|----|-----|-----|----|------|-------|----|-------|-----|
| ZTRS224GPH_7 | 7860701 | 2 | 24 | 43,5 | 46,40 | 179 | 156h7 | 22 | 12 | 55 | 52,8 | 42,4 | 48,8 | 168 | 19 | 22 | 83 | 93 | 23 | 26,0 | 72,0 | 25 | 73,7 | 6,6 |
| ZTRS230GPH_7 | 7860702 | 2 | 30 | 49,8 | 52,77 | 179 | 156h7 | 22 | 12 | 55 | 65,5 | 42,4 | 61,5 | 168 | 19 | 22 | 83 | 93 | 23 | 26,0 | 72,0 | 25 | 73,7 | 6,6 |
| ZTRS318GPH_7 | 7860703 | 3 | 18 | 55,7 | 53,06 | 179 | 156h7 | 22 | 12 | 55 | 60,1 | 63,6 | 54,1 | 168 | 19 | 22 | 90 | 100 | 23 | 32,5 | 78,5 | 25 | 75,2 | 6,6 |
| ZTRS327GPH_8 | 7860801 | 3 | 27 | 70,0 | 67,40 | 247 | 220h7 | 22 | 10 | 72 | 88,6 | 63,6 | 82,8 | 233 | 14 | 36 | 125 | 137 | 23 | 42,0 | 107,0 | 30 | 102,6 | 9,0 |
| ZTRS333GPH_8 | 7860802 | 3 | 33 | 79,5 | 76,90 | 247 | 220h7 | 22 | 10 | 72 | 107,9 | 63,6 | 101,9 | 233 | 14 | 36 | 125 | 137 | 23 | 42,0 | 107,0 | 30 | 102,6 | 9,0 |
| ZTRS421GPH_8 | 7860803 | 4 | 21 | 68,9 | 77,40 | 247 | 220h7 | 22 | 10 | 72 | 92,8 | 62,8 | 84,9 | 233 | 14 | 36 | 125 | 137 | 23 | 45,0 | 110,0 | 30 | 98,6 | 9,0 |
| ZTRS517GPH_8 | 7860804 | 5 | 17 | 76,5 | 76,40 | 247 | 220h7 | 22 | 10 | 72 | 94,8 | 78,6 | 84,9 | 233 | 15 | 36 | 135 | 147 | 23 | 60,0 | 125,0 | 30 | 109,6 | 9,0 |

Weitere Maße zu Getrieben und Antrieben siehe STÖBER-Kataloge ServoFit® ID 442257 und SMS ID 442212 und 441712.

For further dimensions on gear units and drives see STÖBER catalogs ServoFit® ID 442257 and SMS ID 442212 and 441712.

Pour dimensions supplémentaires à réducteurs et entraînements voir catalogues STÖBER ServoFit® ID 442257 et SMS ID 442212 et 441712.

Zubehör Schmiereinheiten siehe Katalog Atlanta Servo-Antriebssystem.

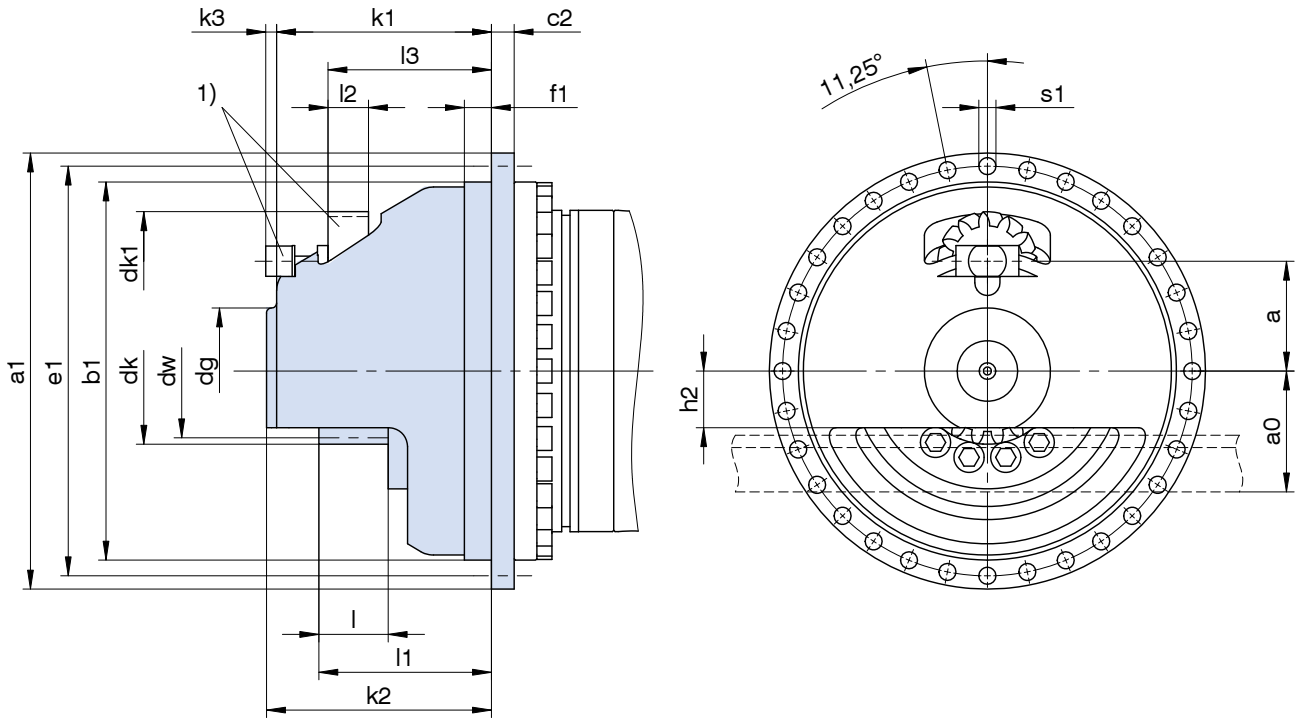
Accessories lubrication units see Atlanta catalog Servo Drive System.

Accessoires unités de graissage, voir catalogue Servo-entraînement Atlanta.

Zahnstangentrieb **ZTRS** geradverzahnt
 Rack and pinion drive **ZTRS** straight-cut
 Entraînement à crémaillère **ZTRS** denture droite



ZTRS...PH_9 - ZTRS...PH_10



1) Optional Schmierung durch integriertes Filzzahnrad!

1) Lubrication by integrated felt gear as an option!

1) Lubrification par pignon en feutre intégré en option!

| Typ | ID | m | z | a | a0 | øa1 | øb1 | c2 | ødg | ødk | ødk1 | ødw | øe1 | f1 | h2 | k1 | k2 | k3 | l | l1 | l2 | l3 | øS1 |
|----------------|---------|----|----|-------|--------|-----|-------------------|----|-----|-------|-------|-------|-----|----|----|-----|-----|----|-------|-------|----|-------|------|
| ZTRS521GPH_9 | 7860901 | 5 | 21 | 87,1 | 87,10 | 346 | 300 _{h7} | 18 | 100 | 116,1 | 78,6 | 106,1 | 325 | 22 | 45 | 171 | 179 | 8 | 55,0 | 137,0 | 30 | 129,7 | 13,5 |
| ZTRS617GPH_9 | 7860902 | 6 | 17 | 91,8 | 93,90 | 346 | 300 _{h7} | 18 | 100 | 113,8 | 94,2 | 101,9 | 325 | 22 | 44 | 181 | 189 | -2 | 65,0 | 147,0 | 30 | 129,7 | 13,5 |
| ZTRS621GPH_9 | 7860903 | 6 | 21 | 104,8 | 106,70 | 346 | 300 _{h7} | 18 | 100 | 139,3 | 94,3 | 127,3 | 325 | 22 | 44 | 181 | 189 | -2 | 65,0 | 147,0 | 30 | 129,7 | 13,5 |
| ZTRS816GPH_9 | 7860904 | 8 | 16 | 137,7 | 136,70 | 346 | 300 _{h7} | 18 | 110 | 147,3 | 160,0 | 131,3 | 325 | 22 | 55 | 197 | 205 | 15 | 80,0 | 162,0 | 65 | 160,2 | 13,5 |
| ZTRS820GPH_10 | 7860101 | 8 | 20 | 152,6 | 151,60 | 380 | 340 _{h7} | 20 | 110 | 177,3 | 160,0 | 161,3 | 360 | 22 | 55 | 252 | 260 | 9 | 100,0 | 212,0 | 65 | 209,7 | 13,5 |
| ZTRS1016GPH_10 | 7860102 | 10 | 16 | 152,1 | 171,10 | 380 | 340 _{h7} | 20 | 110 | 184,2 | 160,0 | 164,2 | 360 | 22 | 55 | 252 | 260 | 9 | 100,0 | 212,0 | 65 | 209,7 | 13,5 |

Weitere Maße zu Getrieben und Antrieben siehe STÖBER-Kataloge ServoFit® ID 442257 und SMS ID 442212 und 441712.

For further dimensions on gear units and drives see STÖBER catalogs ServoFit® ID 442257 and SMS ID 442212 and 441712.

Pour dimensions supplémentaires à réducteurs et entraînements voir catalogues STÖBER ServoFit® ID 442257 et SMS ID 442212 et 441712.

Zubehör Schmiereinheiten siehe Katalog Atlanta Servo-Antriebssystem.

Accessories lubrication units see Atlanta catalog Servo Drive System.

Accessoires unités de graissage, voir catalogue Servo-entraînement Atlanta.

Zahnstangentrieb **ZTR**

ZTR Rack and pinion drive

Entraînement à crémaillère **ZTR**



STÖBER



Zahnstangentrieb

- KnowHow und Kompetenz von 2 Antriebsspezialisten zu Ihrem Nutzen
- Getriebe und Zahnstange optimal aufeinander abgestimmt
- höhere Leistungsdichte
- lineares Spiel ca. 50% reduziert
- Steigerung der linearen Steifigkeit bis zum 5-fachen möglich
- einbaufertige Antriebslösung
- Gerad-/Schrägverzahnung
- Modul 2 - 8
- Vorschubkraft 4,7 - 57 kN
- erhältlich in den Baugrößen ZTR-PH_4 - ZTR-PH_10
- Ritzel Verzahnungsqualität 5 einsatzgehärtet und geschliffen
- optional Rundlauf $\leq 10 \mu\text{m}$
- optimale Anpassung der Massenträgheitsverhältnisse durch Varianz der Getriebeübersetzungen / Ritzelzähnezahlen
- auch als Winkelgetriebe PHKX / PHK
- direkt angebaute Servomotoren

Rack and pinion drive

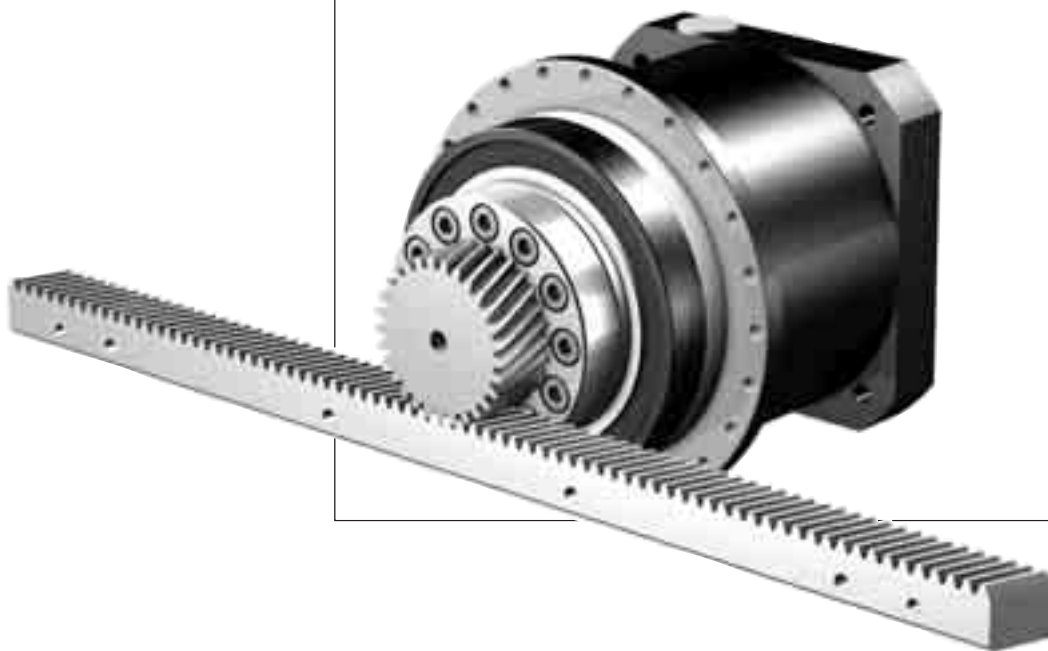
- *Know-how and competence from 2 drive specialists for your benefit*
- *Gear unit and gear rack matched optimal to each other*
- *Higher power density*
- *Linear backlash reduced by approx. 50%*
- *Linear stiffness can be increased by up to 5 times*
- *Ready to install drive solution*
- *Helical / straight-cut gearing*
- *Module 2 - 8*
- *Feed force 4.7 - 57 kN*
- *Available sizes ZTR-PH_4 - ZTR-PH_10*
- *Pinion gearing quality 5 Case hardened and ground*
- *Concentricity $\leq 10 \mu\text{m}$ as an option*
- *Optimal adaptation of the mass moment of inertia ratios by varying the gear ratios / number of pinion teeth*
- *Also as PHKX / PHK right-angle gear unit*
- *Directly attached servo motors*

Entraînement à crémaillère

- Savoir-faire et compétence de 2 spécialistes de l'entraînement à votre service
- Réducteurs et crémaillère adaptés optimale les uns aux autres
- Puissance volumique accrue
- Jeu linéaire réduit d'env. 50%
- Il est possible de quintupler (au maximum) la rigidité linéaire
- Entraînement prêt au montage
- Denture hélicoïdale / droite
- Module 2 - 8
- Force d'avance 4,7 - 57 kN
- Disponible dans les tailles ZTR-PH_4 - ZTR-PH_10
- Pignon qualité de taillage 5 cémenté et rectifié
- Concentricité $\leq 10 \mu\text{m}$ en option
- Adaptation optimale des rapports d'inertie de la charge par la variance des rapports de réduction / du nombre de dents du pignon
- Disponible également en tant que réducteurs à angle droit PHKX / PHK
- Moteurs brushless directement assemblés

ZTR





Inhaltsübersicht

Typisierung
Auswahlliste schrägverzahnt
Maßbilder schrägverzahnt
Auswahlliste geradverzahnt
Maßbilder geradverzahnt

Contents

ZTR2 *Type designation*
ZTR3 *Selection data helical gearing*
ZTR45 *Dimension drawings helical gearing*
ZTR49 *Selection data straight-cut*
ZTR85 *Dimension drawings straight-cut*

Sommaire

ZTR2 Désignation des types
ZTR3 Liste des alternatives
ZTR45 denture hélicoïdale
ZTR49 Croquis cotés denture hélicoïdale
ZTR85 Liste des alternatives
denture droit
Croquis cotés denture droit

ZTR2
ZTR3
ZTR45
ZTR49
ZTR85



Z TR 4 17 S PH 8 2 2 F 0250 ME

1 2 3 4 5 6 7 8 9 10 11 12

- 1 Z** - Zahnstangentrieb
- 2 Ausführung**
TR - Flanschritzel
- 3 Verzahnungsmodul m**
- 4 Zähnezahl z**
- 5 Verzahnung**
S - schrägverzahnt
linkssteigend 19° 31' 42"
G - geradzahnt
- 6 Getriebetyp**
PH - Planetengetriebe
PHA - Planetengetriebe spielarm
PHV - Planetengetriebe
PHVA - Planetengetriebe spielarm
PHQ - Planetengetriebe
PHQA - Planetengetriebe spielarm
- 7 Getriebegröße**
- 8 Generationsziffer**
- 9 Stufenzahl**
1 - 1-stufig
2 - 2-stufig
3 - 3-stufig
- 10 Ausführung**
F - Flanschswelle
- 11 Übersetzungskennzahl i x 10**
- 12 Anbaugruppen**
ME - Motoradapter mit EasyAdapt® Kupplung
MEL - Motoradapter mit EasyAdapt® Kupplung und großer Motorplatte
MF - Motoradapter mit FlexiAdapt® Kupplung
MFL - Motoradapter mit FlexiAdapt® Kupplung und großer Motorplatte
MB - Motoradapter quadratisch mit Bremse (Option) (siehe STÖBER-Prospekt ID 441904)
EZ - Servomotor (siehe STÖBER-Katalog SMS ID 442212)
ED - Servomotor Dynamik-Baureihe (siehe STÖBER-Katalog SMS ID 441712)
EK - Servomotor Kompakt-Baureihe (siehe STÖBER-Katalog SMS ID 441712)
KX - Winkelgetriebe 1-stufig (siehe STÖBER-Katalog ServoFit® ID 442257)
K - Winkelgetriebe (siehe STÖBER-Katalog ServoFit® ID 442257)

Bestellangaben entsprechend obiger Typisierung.

Weitere Bestellangaben:

- Angabe, ob Radialwellendichtringe am Abtrieb aus FKM oder NBR.
Empfehlung:
FKM für Einschaltdauer $\geq 60\%$.
- Reversierbetrieb der Abtriebswelle ± 20 bis ± 90 Grad (bei horizontalem Einbau) ? (siehe auch Seite A10, STÖBER-Katalog ServoFit® ID 442257)

ACHTUNG! Für die sichere Übertragung der katalogmäßigen Drehmomente ist es notwendig, dass die maschinenseitige Befestigung mit Schrauben der Qualität 12.9 erfolgt.

Weitere Informationen zu Getrieben und Antrieben siehe STÖBER-Kataloge ServoFit® ID 442257 und SMS ID 442212 und 441712.

- 1 Z** - Rack and pinion drive
- 2 Design**
TR - flange pinion
- 3 Gearing module m**
- 4 Number of teeth z**
- 5 Gearing**
S - helical gearing
19° 31' 42" left-hand
G - straight-cut
- 6 Gear unit type**
PH - Planetary gear unit
PHA - Planetary gear unit low backlash
PHV - Planetary gear unit
PHVA - Planetary gear unit low backlash
PHQ - Planetary gear unit
PHQA - Planetary gear unit low backlash
- 7 Gear unit size**
- 8 Generation number**
- 9 Stages**
1 - 1 stage
2 - 2 stage
3 - 3 stage
- 10 Design**
F - flange shaft
- 11 Transmission ratio i x 10**
- 12 Mounting series**
ME - Motor adapter with EasyAdapt® coupling
MEL - Motor adapter with EasyAdapt® coupling and large motor plate
MF - Motor adapter with FlexiAdapt® coupling
MFL - Motor adapter with FlexiAdapt® coupling and large motor plate
MB - Motor adapter square with brake (option) (see STÖBER brochure ID 441904)
EZ - Servo motor (see STÖBER SMS catalog ID 442212)
ED - Servo motor dynamic series (see STÖBER SMS catalog ID 441712)
EK - Servo motor compact series (see STÖBER SMS catalog ID 441712)
KX - Angular gear input 1 stage (see STÖBER ServoFit® catalog ID 442257)
K - Angular gear input (see STÖBER ServoFit® catalog ID 442257)

Ordering data according to the type designation above.

Further ordering details:

- information as to whether the radial shaft seals on the output are made from FKM or NBR. Recommendation: FKM for an operating time $\geq 60\%$
- reversing operation of the output shaft ± 20 to ± 90 degrees (horizontal mounting) ? (also see page A10, STÖBER ServoFit® catalog ID 442257)

WARNING! In order to ensure that the specified torques are attained it is essential to attach the gear units at the machine with screws of grade 12.9.

For further information on gear units and drives see STÖBER catalogs ServoFit® ID 442257 and SMS ID 442212 and 441712.

- 1 Z** - Entraînement à crémaillère
- 2 Exécution**
TR - pignon à bride
- 3 Module de denture m**
- 4 Nombre de dents z**
- 5 Denture**
S - denture hélicoïdale
filet à gauche 19° 31' 42"
G - denture droite
- 6 Type de réducteur**
PH - Réducteur planétaire
PHA - Réducteur planétaire à jeu réduit
PHV - Réducteur planétaire
PHVA - Réducteur planétaire à jeu réduit
PHQ - Réducteur planétaire
PHQA - Réducteur planétaire à jeu réduit
- 7 Taille du réducteur**
- 8 Nombre de génération**
- 9 Trains de réduction**
1 - 1-train
2 - 2-trains
3 - 3-trains
- 10 Type d'arbre**
F - Arbre à bride
- 11 Rapport de réduction i x 10**
- 12 Éléments annexes**
ME - Lanterne pour moteur avec accouplement EasyAdapt®
MEL - Lanterne pour moteur avec accouplement EasyAdapt® et grande plaque moteur
MF - Lanterne pour moteur avec accouplement FlexiAdapt®
MFL - Lanterne pour moteur avec accouplement FlexiAdapt® et grande plaque moteur
MB - Lanterne pour moteur carré avec frein (option) (voir catalogue STÖBER ID 441904)
EZ - Moteur brushless (voir catalogue SMS STÖBER ID 442212)
ED - Moteur brushless gamme dynamique (voir catalogue SMS STÖBER ID 441712)
EK - Moteur brushless gamme compact (voir catalogue STÖBER SMS ID 441712)
KX - Réducteur à couple conique 1-train (voir catalogue STÖBER ServoFit® ID 442257)
K - Réducteur à couple conique (voir catalogue STÖBER ServoFit® ID 442257)

Pour toute commande, indiquer les spécifications de la dénomination du moteur concernée. Autres références de commande:

- Indiquer si les joints tournants sur la sortie sont en FKM ou en NBR. Recommandation: FKM pour une durée de mise en circuit $\geq 60\%$.
- fonctionnement réversible de l'arbre de sortie ± 20 à ± 90 degrés (montage horizontal) ? (voir aussi page A10, catalogue STÖBER ServoFit® ID 442257)

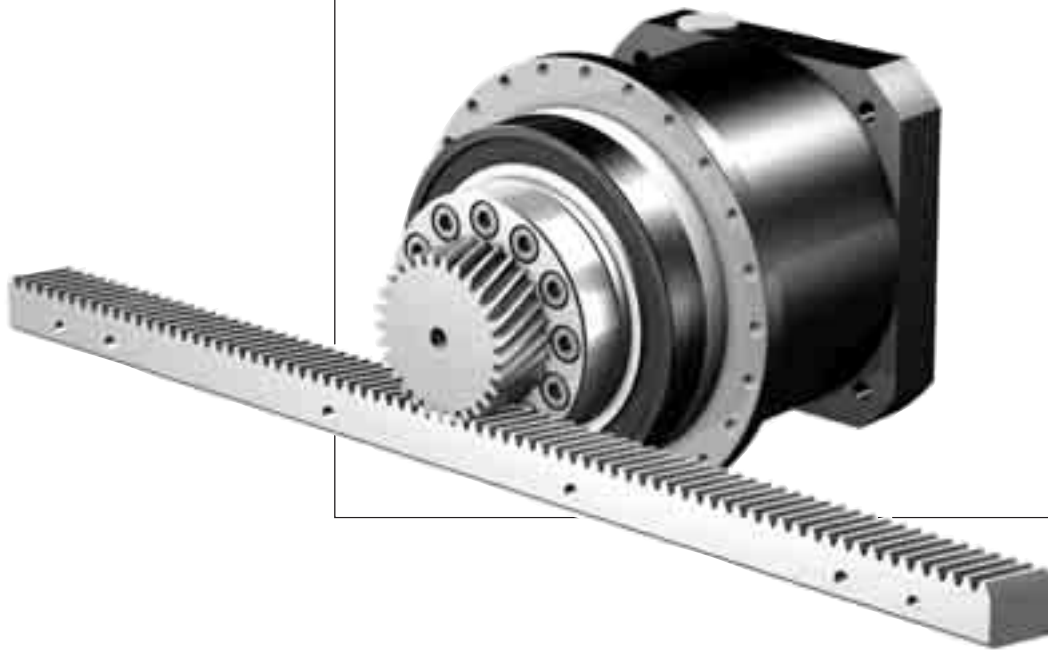
ATTENTION ! pour que soient garantis les couples spécifiés en catalogue il faut que la fixation, côté machine, ait lieu avec des vis en qualité 12.9.

Pour informations supplémentaires à réduct. et entraînements voir catalogues STÖBER ServoFit® ID 442257 et SMS ID 442212 et 441712.

Auswahlliste:
Zahnstangentrieb **ZTR**
schrägverzahnt

Selection data:
Rack and pinion drive
ZTR *helical gearing*

Liste des alternatives:
Entraînement à
crémaillère **ZTR**
denture hélicoïdale



Z
T
R

Bezeichnungen

Symbols

Désignations



STÖBER



- i** - Getriebeübersetzung
- n1MAX** - max. Eintriebsdrehzahl
DB - Dauerbetrieb
ZB - Zyklusbetrieb
- MW \emptyset** - Motorwellen-Durchmesser
- vMAXZB** - max. Vorschubgeschwindigkeit bei n1MAXZB
- Kv** - Geschwindigkeitskonstante
- ΔS** - Drehspiel linear
- CLges** - Gesamt-Federsteifigkeit linear
- m** - Verzahnungsmodul
- z** - Ritzel-Zähnezahl
(Verzahnungs-Qualität 5)
- dw** - Wälzkreisdurchmesser
- Fv2N** - Nenn-Vorschubkraft ^{1) 3)}
- Fv2B** - max. zul. Beschleunigungs-Vorschubkraft ¹⁾
- M2B** - max. zul. Beschleunigungsmoment
- Fv2NOT** - NOT-AUS-Vorschubkraft ^{1) 2)}
(10³ Lastwechsel)
- KM1** - Drehmomentkonstante
- β** - Schrägungswinkel 19° 31' 42"
(Ritzel linkssteigend, Zahnstange rechtssteigend)

- i** - Gear unit ratio
- n1MAX** - Max. input speed
DB - continuous operation
ZB - cycle operation
- MW \emptyset** - Motor shaft diameter
- vMAXZB** - Max. feed rate at n1MAXZB
- Kv** - Speed constant
- ΔS** - Linear backlash
- CLges** - Total linear spring rigidity
- m** - Gearing module
- z** - Pinion teeth number
(gearing grade 5)
- dw** - Pitch diameter
- Fv2N** - Rated feed force ^{1) 3)}
- Fv2B** - Max. perm. acceleration feed force ¹⁾
- M2B** - Max. perm. acceleration torque
- Fv2NOT** - Emergency-Off feed force ^{1) 2)}
(10³ load changes)
- KM1** - Torque constant
- β** - Helix angle 19° 31' 42"
(pinion left-hand, gear rack right-hand)

- i** - Rapport de réducteur
- n1MAX** - Vitesse d'entrée maxi
DB - régime continu
ZB - régime cyclique
- MW \emptyset** - Diamètre de l'arbre de moteur
- vMAXZB** - Vitesse d'avancement maxi à n1MAXZB
- Kv** - Constante de vitesse
- ΔS** - Jeu linéaire
- CLges** - Rigidité de ressort linéaire totale
- m** - Module de denture
- z** - Nombre de dents de pignon
(qualité de denture 5)
- dw** - diamètre primitif de fonctionnement
- Fv2N** - Force d'avance nominale ^{1) 3)}
- Fv2B** - Force d'avance d'accélération maxi permis ¹⁾
- M2B** - Couple maxi adm. d'accélération
- Fv2NOT** - Force d'avance d'urgence ^{1) 2)}
(à des charges 10³)
- KM1** - Constante de couple
- β** - Angle helix 19° 31' 42"
(pignon filet à gauche, crémaillère filet à droite)

¹⁾ Werte gelten bei Modul ≤ 4 mit Zahnstangen-Werkstoff 16MnCr5 gehärtet, bei Modul > 4 mit Zahnstangenwerkstoff C45 induktiv gehärtet.

Andere Paarungen auf Anfrage.

²⁾ Werte gelten nur bei verstifteter Zahnstange!

³⁾ Werte beziehen sich auf Eintriebsdrehzahlen $n_1 = 500 \text{ min}^{-1}$.

Das Produkt aus zul. Vorschubkraft Fv2N und zul. Drehzahl n1MAXDB berücksichtigt nicht die thermische Grenzleistung.

Alle technischen Daten basieren auf einer permanenten Schmierung mit den im Atlanta-Katalog vorgeschriebenen Schmierstoffen.

¹⁾ Values are applicable for module ≤ 4 with rack material 16MnCr5 hardened, for module > 4 with rack material C45 inductive hardened.

Other combinations on request.

²⁾ Values are only applicable for pinned racks!

³⁾ Figures applied to input speed $n_1 = 500 \text{ rpm}$.

The product consisting of feed force Fv2N and permissible speed n1MAXDB does not consider the maximum thermal capacity.

All technical data are based on a permanent lubrication with lubricants required in the Atlanta catalog.

¹⁾ Valeurs applicable pour module ≤ 4 avec matériau crémaillère 16MnCr5 trempé, pour module > 4 avec matériau crémaillère C45 trempé inductif.

Autres combinaisons sur demande.

²⁾ Valeurs applicable pour crémaillères cheviller.

³⁾ Ces valeurs se rapportent à des valeurs de entrée de $n_1 = 500 \text{ min}^{-1}$.

Le produit de force d'avance Fv2N et vitesse admissible n1MAXDB ne tient pas compte de la puissance limite thermique.

Toutes les caractéristiques techniques sont basées sur une lubrification permanente avec les lubrifiants prescrits dans le catalogue Atlanta.

Zahnstangentrieb **ZTR** schrägverzahnt
 Rack and pinion drive **ZTR** helical gearing
 Entraînement à crémaillère **ZTR** denture hélicoïdale



Bitte beachten Sie die Hinweise auf Seite ZTR4!

Please take notice of the indications on page ZTR4!

Veuillez s. v. p. prendre en considération les observations à la page ZTR4!

| i | Typ | n1MAX DB | n1MAX ZB | MWø | vMAX ZB | Kv | Δs | CLges | m | z | d _w | Fv2N | Fv2B | Fv2NOT | M2B | KM1 |
|---------------------------------|------------------------|----------------------|----------------------|--------|------------|------------------------|-------|--------|---|----|----------------|------|------|--------|------|----------------|
| | | [min ⁻¹] | [min ⁻¹] | [mm] | [m/s] | [(m/s)/ (1000/min)] | [mm] | [N/μm] | | | [mm] | [kN] | [kN] | [kN] | [Nm] | [Nm/ 1000N] |
| ZTR2PH4 (Fv2BMAX=5.5 kN) | | | | | | | | | | | | | | | | |
| 4,000 | ZTR212S PH421F0040 ME | 2300 | 5000 | ≤14 | 1,80 | 0,360 | 0,012 | 92 | 2 | 12 | 27,5 | 1,6 | 4,7 | 7,0 | 65 | 3,43 |
| 4,000 | ZTR212S PH421F0040 ME | 2300 | 5000 | >14≤19 | 1,80 | 0,360 | 0,012 | 92 | 2 | 12 | 27,5 | 1,6 | 4,7 | 7,0 | 65 | 3,43 |
| 4,000 | ZTR212S PH421F0040 ME | 2300 | 5000 | >19≤24 | 1,80 | 0,360 | 0,012 | 92 | 2 | 12 | 27,5 | 1,6 | 4,7 | 7,0 | 65 | 3,43 |
| 4,000 | ZTR212S PH421F0040 MEL | 2300 | 5000 | >24≤32 | 1,80 | 0,360 | 0,012 | 93 | 2 | 12 | 27,5 | 1,6 | 4,7 | 7,0 | 65 | 3,43 |
| 4,000 | ZTR216S PH421F0040 ME | 2300 | 5000 | ≤14 | 2,22 | 0,444 | 0,015 | 87 | 2 | 16 | 34,0 | 1,6 | 5,5 | 6,8 | 93 | 4,24 |
| 4,000 | ZTR216S PH421F0040 ME | 2300 | 5000 | >14≤19 | 2,22 | 0,444 | 0,015 | 88 | 2 | 16 | 34,0 | 1,6 | 5,5 | 6,8 | 93 | 4,24 |
| 4,000 | ZTR216S PH421F0040 ME | 2300 | 5000 | >19≤24 | 2,22 | 0,444 | 0,015 | 88 | 2 | 16 | 34,0 | 1,6 | 5,5 | 6,8 | 93 | 4,24 |
| 4,000 | ZTR216S PH421F0040 MEL | 2300 | 5000 | >24≤32 | 2,22 | 0,444 | 0,015 | 89 | 2 | 16 | 34,0 | 1,6 | 5,5 | 6,8 | 93 | 4,24 |
| 5,000 | ZTR212S PH421F0050 ME | 2700 | 6000 | ≤14 | 1,73 | 0,288 | 0,012 | 92 | 2 | 12 | 27,5 | 1,7 | 4,7 | 7,0 | 65 | 2,75 |
| 5,000 | ZTR212S PH421F0050 ME | 2700 | 6000 | >14≤19 | 1,73 | 0,288 | 0,012 | 92 | 2 | 12 | 27,5 | 1,7 | 4,7 | 7,0 | 65 | 2,75 |
| 5,000 | ZTR212S PH421F0050 ME | 2700 | 6000 | >19≤24 | 1,73 | 0,288 | 0,012 | 92 | 2 | 12 | 27,5 | 1,7 | 4,7 | 7,0 | 65 | 2,75 |
| 5,000 | ZTR212S PH421F0050 MEL | 2700 | 6000 | >24≤32 | 1,73 | 0,288 | 0,012 | 93 | 2 | 12 | 27,5 | 1,7 | 4,7 | 7,0 | 65 | 2,75 |
| 5,000 | ZTR216S PH421F0050 ME | 2700 | 6000 | ≤14 | 2,13 | 0,356 | 0,015 | 87 | 2 | 16 | 34,0 | 1,7 | 5,5 | 6,8 | 93 | 3,40 |
| 5,000 | ZTR216S PH421F0050 ME | 2700 | 6000 | >14≤19 | 2,13 | 0,356 | 0,015 | 88 | 2 | 16 | 34,0 | 1,7 | 5,5 | 6,8 | 93 | 3,40 |
| 5,000 | ZTR216S PH421F0050 ME | 2700 | 6000 | >19≤24 | 2,13 | 0,356 | 0,015 | 88 | 2 | 16 | 34,0 | 1,7 | 5,5 | 6,8 | 93 | 3,40 |
| 5,000 | ZTR216S PH421F0050 MEL | 2700 | 6000 | >24≤32 | 2,13 | 0,356 | 0,015 | 88 | 2 | 16 | 34,0 | 1,7 | 5,5 | 6,8 | 93 | 3,40 |
| 7,000 | ZTR212S PH421F0070 ME | 3200 | 6000 | ≤14 | 1,23 | 0,206 | 0,012 | 90 | 2 | 12 | 27,5 | 2,0 | 4,7 | 7,0 | 65 | 1,96 |
| 7,000 | ZTR212S PH421F0070 ME | 3200 | 6000 | >14≤19 | 1,23 | 0,206 | 0,012 | 90 | 2 | 12 | 27,5 | 2,0 | 4,7 | 7,0 | 65 | 1,96 |
| 7,000 | ZTR212S PH421F0070 ME | 3200 | 6000 | >19≤24 | 1,23 | 0,206 | 0,012 | 90 | 2 | 12 | 27,5 | 2,0 | 4,7 | 7,0 | 65 | 1,96 |
| 7,000 | ZTR212S PH421F0070 MEL | 3200 | 6000 | >24≤32 | 1,23 | 0,206 | 0,012 | 91 | 2 | 12 | 27,5 | 2,0 | 4,7 | 7,0 | 65 | 1,96 |
| 7,000 | ZTR216S PH421F0070 ME | 3200 | 6000 | ≤14 | 1,52 | 0,254 | 0,015 | 85 | 2 | 16 | 34,0 | 2,0 | 5,5 | 6,8 | 93 | 2,43 |
| 7,000 | ZTR216S PH421F0070 ME | 3200 | 6000 | >14≤19 | 1,52 | 0,254 | 0,015 | 85 | 2 | 16 | 34,0 | 2,0 | 5,5 | 6,8 | 93 | 2,43 |
| 7,000 | ZTR216S PH421F0070 ME | 3200 | 6000 | >19≤24 | 1,52 | 0,254 | 0,015 | 85 | 2 | 16 | 34,0 | 2,0 | 5,5 | 6,8 | 93 | 2,43 |
| 7,000 | ZTR216S PH421F0070 MEL | 3200 | 6000 | >24≤32 | 1,52 | 0,254 | 0,015 | 86 | 2 | 16 | 34,0 | 2,0 | 5,5 | 6,8 | 93 | 2,43 |
| 10,00 | ZTR212S PH421F0100 ME | 3500 | 6000 | ≤14 | 0,86 | 0,144 | 0,012 | 84 | 2 | 12 | 27,5 | 2,2 | 4,7 | 7,0 | 65 | 1,37 |
| 10,00 | ZTR212S PH421F0100 ME | 3500 | 6000 | >14≤19 | 0,86 | 0,144 | 0,012 | 84 | 2 | 12 | 27,5 | 2,2 | 4,7 | 7,0 | 65 | 1,37 |
| 10,00 | ZTR212S PH421F0100 ME | 3500 | 6000 | >19≤24 | 0,86 | 0,144 | 0,012 | 84 | 2 | 12 | 27,5 | 2,2 | 4,7 | 7,0 | 65 | 1,37 |
| 10,00 | ZTR212S PH421F0100 MEL | 3500 | 6000 | >24≤32 | 0,86 | 0,144 | 0,012 | 84 | 2 | 12 | 27,5 | 2,2 | 4,7 | 7,0 | 65 | 1,37 |
| 10,00 | ZTR216S PH421F0100 ME | 3500 | 6000 | ≤14 | 1,07 | 0,178 | 0,015 | 77 | 2 | 16 | 34,0 | 2,2 | 5,5 | 6,8 | 93 | 1,70 |
| 10,00 | ZTR216S PH421F0100 ME | 3500 | 6000 | >14≤19 | 1,07 | 0,178 | 0,015 | 77 | 2 | 16 | 34,0 | 2,2 | 5,5 | 6,8 | 93 | 1,70 |
| 10,00 | ZTR216S PH421F0100 ME | 3500 | 6000 | >19≤24 | 1,07 | 0,178 | 0,015 | 77 | 2 | 16 | 34,0 | 2,2 | 5,5 | 6,8 | 93 | 1,70 |
| 10,00 | ZTR216S PH421F0100 MEL | 3500 | 6000 | >24≤32 | 1,07 | 0,178 | 0,015 | 77 | 2 | 16 | 34,0 | 2,2 | 5,5 | 6,8 | 93 | 1,70 |
| 16,00 | ZTR212S PH422F0160 ME | 3700 | 6500 | ≤11 | 0,58 | 0,090 | 0,012 | 88 | 2 | 12 | 27,5 | 2,6 | 4,7 | 7,0 | 65 | 0,86 |
| 16,00 | ZTR212S PH422F0160 ME | 3700 | 6500 | >11≤14 | 0,58 | 0,090 | 0,012 | 89 | 2 | 12 | 27,5 | 2,6 | 4,7 | 7,0 | 65 | 0,86 |
| 16,00 | ZTR212S PH422F0160 ME | 3700 | 6500 | >14≤19 | 0,58 | 0,090 | 0,012 | 89 | 2 | 12 | 27,5 | 2,6 | 4,7 | 7,0 | 65 | 0,86 |
| 16,00 | ZTR212S PH422F0160 MEL | 3700 | 6500 | >19≤24 | 0,58 | 0,090 | 0,012 | 89 | 2 | 12 | 27,5 | 2,6 | 4,7 | 7,0 | 65 | 0,86 |
| 16,00 | ZTR216S PH422F0160 ME | 3700 | 6500 | ≤11 | 0,72 | 0,111 | 0,015 | 83 | 2 | 16 | 34,0 | 2,6 | 5,5 | 6,8 | 93 | 1,06 |
| 16,00 | ZTR216S PH422F0160 ME | 3700 | 6500 | >11≤14 | 0,72 | 0,111 | 0,015 | 83 | 2 | 16 | 34,0 | 2,6 | 5,5 | 6,8 | 93 | 1,06 |
| 16,00 | ZTR216S PH422F0160 ME | 3700 | 6500 | >14≤19 | 0,72 | 0,111 | 0,015 | 83 | 2 | 16 | 34,0 | 2,6 | 5,5 | 6,8 | 93 | 1,06 |
| 16,00 | ZTR216S PH422F0160 MEL | 3700 | 6500 | >19≤24 | 0,72 | 0,111 | 0,015 | 83 | 2 | 16 | 34,0 | 2,6 | 5,5 | 6,8 | 93 | 1,06 |
| 20,00 | ZTR212S PH422F0200 ME | 3700 | 6500 | ≤11 | 0,47 | 0,072 | 0,012 | 90 | 2 | 12 | 27,5 | 2,8 | 4,7 | 7,0 | 65 | 0,69 |
| 20,00 | ZTR212S PH422F0200 ME | 3700 | 6500 | >11≤14 | 0,47 | 0,072 | 0,012 | 90 | 2 | 12 | 27,5 | 2,8 | 4,7 | 7,0 | 65 | 0,69 |
| 20,00 | ZTR212S PH422F0200 ME | 3700 | 6500 | >14≤19 | 0,47 | 0,072 | 0,012 | 90 | 2 | 12 | 27,5 | 2,8 | 4,7 | 7,0 | 65 | 0,69 |
| 20,00 | ZTR212S PH422F0200 MEL | 3700 | 6500 | >19≤24 | 0,47 | 0,072 | 0,012 | 90 | 2 | 12 | 27,5 | 2,8 | 4,7 | 7,0 | 65 | 0,69 |
| 20,00 | ZTR216S PH422F0200 ME | 3700 | 6500 | ≤11 | 0,58 | 0,089 | 0,015 | 84 | 2 | 16 | 34,0 | 2,8 | 5,5 | 6,8 | 93 | 0,85 |
| 20,00 | ZTR216S PH422F0200 ME | 3700 | 6500 | >11≤14 | 0,58 | 0,089 | 0,015 | 85 | 2 | 16 | 34,0 | 2,8 | 5,5 | 6,8 | 93 | 0,85 |
| 20,00 | ZTR216S PH422F0200 ME | 3700 | 6500 | >14≤19 | 0,58 | 0,089 | 0,015 | 85 | 2 | 16 | 34,0 | 2,8 | 5,5 | 6,8 | 93 | 0,85 |
| 20,00 | ZTR216S PH422F0200 MEL | 3700 | 6500 | >19≤24 | 0,58 | 0,089 | 0,015 | 85 | 2 | 16 | 34,0 | 2,8 | 5,5 | 6,8 | 93 | 0,85 |
| 25,00 | ZTR212S PH422F0250 ME | 4000 | 7000 | ≤11 | 0,40 | 0,058 | 0,012 | 90 | 2 | 12 | 27,5 | 3,0 | 4,7 | 7,0 | 65 | 0,55 |
| 25,00 | ZTR212S PH422F0250 ME | 4000 | 7000 | >11≤14 | 0,40 | 0,058 | 0,012 | 90 | 2 | 12 | 27,5 | 3,0 | 4,7 | 7,0 | 65 | 0,55 |
| 25,00 | ZTR212S PH422F0250 ME | 4000 | 7000 | >14≤19 | 0,40 | 0,058 | 0,012 | 90 | 2 | 12 | 27,5 | 3,0 | 4,7 | 7,0 | 65 | 0,55 |
| 25,00 | ZTR212S PH422F0250 MEL | 4000 | 7000 | >19≤24 | 0,40 | 0,058 | 0,012 | 90 | 2 | 12 | 27,5 | 3,0 | 4,7 | 7,0 | 65 | 0,55 |
| 25,00 | ZTR216S PH422F0250 ME | 4000 | 7000 | ≤11 | 0,50 | 0,071 | 0,015 | 84 | 2 | 16 | 34,0 | 3,0 | 5,5 | 6,8 | 93 | 0,68 |
| 25,00 | ZTR216S PH422F0250 ME | 4000 | 7000 | >11≤14 | 0,50 | 0,071 | 0,015 | 84 | 2 | 16 | 34,0 | 3,0 | 5,5 | 6,8 | 93 | 0,68 |
| 25,00 | ZTR216S PH422F0250 ME | 4000 | 7000 | >14≤19 | 0,50 | 0,071 | 0,015 | 84 | 2 | 16 | 34,0 | 3,0 | 5,5 | 6,8 | 93 | 0,68 |
| 25,00 | ZTR216S PH422F0250 MEL | 4000 | 7000 | >19≤24 | 0,50 | 0,071 | 0,015 | 85 | 2 | 16 | 34,0 | 3,0 | 5,5 | 6,8 | 93 | 0,68 |
| 28,00 | ZTR212S PH422F0280 ME | 4500 | 8000 | ≤11 | 0,41 | 0,051 | 0,012 | 88 | 2 | 12 | 27,5 | 3,0 | 4,7 | 7,0 | 65 | 0,49 |
| 28,00 | ZTR212S PH422F0280 ME | 4500 | 8000 | >11≤14 | 0,41 | 0,051 | 0,012 | 88 | 2 | 12 | 27,5 | 3,0 | 4,7 | 7,0 | 65 | 0,49 |
| 28,00 | ZTR212S PH422F0280 ME | 4500 | 8000 | >14≤19 | 0,41 | 0,051 | 0,012 | 88 | 2 | 12 | 27,5 | 3,0 | 4,7 | 7,0 | 65 | 0,49 |
| 28,00 | ZTR212S PH422F0280 MEL | 4500 | 8000 | >19≤24 | 0,41 | 0,051 | 0,012 | 88 | 2 | 12 | 27,5 | 3,0 | 4,7 | 7,0 | 65 | 0,49 |
| 28,00 | ZTR216S PH422F0280 ME | 4500 | 8000 | ≤11 | 0,51 | 0,064 | 0,015 | 82 | 2 | 16 | 34,0 | 3,0 | 5,5 | 6,8 | 93 | 0,61 |
| 28,00 | ZTR216S PH422F0280 ME | 4500 | 8000 | >11≤14 | 0,51 | 0,064 | 0,015 | 82 | 2 | 16 | 34,0 | 3,0 | 5,5 | 6,8 | 93 | 0,61 |

ZTR

Zahnstangentrieb **ZTR** schrägverzahnt
 Rack and pinion drive **ZTR** helical gearing
 Entraînement à crémaillère **ZTR** denture hélicoïdale



Bitte beachten Sie die Hinweise auf Seite ZTR4!

Please take notice of the indications on page ZTR4!

Veillez s. v. p. prendre en considération les observations à la page ZTR4!

| i | Typ | n1MAX DB | n1MAX ZB | MWø | vMAX ZB | Kv | Δs | CLges | m | z | dw | Fv2N | Fv2B | Fv2NOT | M2B | KM1 |
|---------------------------------|------------------------|----------------------|----------------------|--------|------------|------------------------|-------|--------|---|----|------|------|------|--------|------|----------------|
| | | [min ⁻¹] | [min ⁻¹] | [mm] | [m/s] | [(m/s)/ (1000/min)] | [mm] | [N/μm] | | | [mm] | [kN] | [kN] | [kN] | [Nm] | [Nm/ 1000N] |
| ZTR2PH4 (Fv2BMAX=5.5 kN) | | | | | | | | | | | | | | | | |
| 28,00 | ZTR216S PH422F0280 ME | 4500 | 8000 | >14≤19 | 0,51 | 0,064 | 0,015 | 82 | 2 | 16 | 34,0 | 3,0 | 5,5 | 6,8 | 93 | 0,61 |
| 28,00 | ZTR216S PH422F0280 MEL | 4500 | 8000 | >19≤24 | 0,51 | 0,064 | 0,015 | 82 | 2 | 16 | 34,0 | 3,0 | 5,5 | 6,8 | 93 | 0,61 |
| 35,00 | ZTR212S PH422F0350 ME | 4500 | 8000 | ≤11 | 0,33 | 0,041 | 0,012 | 89 | 2 | 12 | 27,5 | 3,0 | 4,7 | 7,0 | 65 | 0,39 |
| 35,00 | ZTR212S PH422F0350 ME | 4500 | 8000 | >11≤14 | 0,33 | 0,041 | 0,012 | 89 | 2 | 12 | 27,5 | 3,0 | 4,7 | 7,0 | 65 | 0,39 |
| 35,00 | ZTR212S PH422F0350 ME | 4500 | 8000 | >14≤19 | 0,33 | 0,041 | 0,012 | 89 | 2 | 12 | 27,5 | 3,0 | 4,7 | 7,0 | 65 | 0,39 |
| 35,00 | ZTR212S PH422F0350 MEL | 4500 | 8000 | >19≤24 | 0,33 | 0,041 | 0,012 | 89 | 2 | 12 | 27,5 | 3,0 | 4,7 | 7,0 | 65 | 0,39 |
| 35,00 | ZTR216S PH422F0350 ME | 4500 | 8000 | ≤11 | 0,41 | 0,051 | 0,015 | 84 | 2 | 16 | 34,0 | 3,0 | 5,5 | 6,8 | 93 | 0,49 |
| 35,00 | ZTR216S PH422F0350 ME | 4500 | 8000 | >11≤14 | 0,41 | 0,051 | 0,015 | 84 | 2 | 16 | 34,0 | 3,0 | 5,5 | 6,8 | 93 | 0,49 |
| 35,00 | ZTR216S PH422F0350 ME | 4500 | 8000 | >14≤19 | 0,41 | 0,051 | 0,015 | 84 | 2 | 16 | 34,0 | 3,0 | 5,5 | 6,8 | 93 | 0,49 |
| 35,00 | ZTR216S PH422F0350 MEL | 4500 | 8000 | >19≤24 | 0,41 | 0,051 | 0,015 | 84 | 2 | 16 | 34,0 | 3,0 | 5,5 | 6,8 | 93 | 0,49 |
| 40,00 | ZTR212S PH422F0400 ME | 4500 | 8000 | ≤11 | 0,29 | 0,036 | 0,012 | 87 | 2 | 12 | 27,5 | 3,0 | 4,7 | 7,0 | 65 | 0,34 |
| 40,00 | ZTR212S PH422F0400 ME | 4500 | 8000 | >11≤14 | 0,29 | 0,036 | 0,012 | 87 | 2 | 12 | 27,5 | 3,0 | 4,7 | 7,0 | 65 | 0,34 |
| 40,00 | ZTR212S PH422F0400 ME | 4500 | 8000 | >14≤19 | 0,29 | 0,036 | 0,012 | 87 | 2 | 12 | 27,5 | 3,0 | 4,7 | 7,0 | 65 | 0,34 |
| 40,00 | ZTR212S PH422F0400 MEL | 4500 | 8000 | >19≤24 | 0,29 | 0,036 | 0,012 | 87 | 2 | 12 | 27,5 | 3,0 | 4,7 | 7,0 | 65 | 0,34 |
| 40,00 | ZTR216S PH422F0400 ME | 4500 | 8000 | ≤11 | 0,36 | 0,045 | 0,015 | 81 | 2 | 16 | 34,0 | 3,0 | 5,5 | 6,8 | 93 | 0,42 |
| 40,00 | ZTR216S PH422F0400 ME | 4500 | 8000 | >11≤14 | 0,36 | 0,045 | 0,015 | 81 | 2 | 16 | 34,0 | 3,0 | 5,5 | 6,8 | 93 | 0,42 |
| 40,00 | ZTR216S PH422F0400 ME | 4500 | 8000 | >14≤19 | 0,36 | 0,045 | 0,015 | 81 | 2 | 16 | 34,0 | 3,0 | 5,5 | 6,8 | 93 | 0,42 |
| 40,00 | ZTR216S PH422F0400 MEL | 4500 | 8000 | >19≤24 | 0,36 | 0,045 | 0,015 | 81 | 2 | 16 | 34,0 | 3,0 | 5,5 | 6,8 | 93 | 0,42 |
| 50,00 | ZTR212S PH422F0500 ME | 4500 | 8000 | ≤11 | 0,23 | 0,029 | 0,012 | 89 | 2 | 12 | 27,5 | 3,0 | 4,7 | 7,0 | 65 | 0,28 |
| 50,00 | ZTR212S PH422F0500 ME | 4500 | 8000 | >11≤14 | 0,23 | 0,029 | 0,012 | 89 | 2 | 12 | 27,5 | 3,0 | 4,7 | 7,0 | 65 | 0,28 |
| 50,00 | ZTR212S PH422F0500 ME | 4500 | 8000 | >14≤19 | 0,23 | 0,029 | 0,012 | 89 | 2 | 12 | 27,5 | 3,0 | 4,7 | 7,0 | 65 | 0,28 |
| 50,00 | ZTR212S PH422F0500 MEL | 4500 | 8000 | >19≤24 | 0,23 | 0,029 | 0,012 | 89 | 2 | 12 | 27,5 | 3,0 | 4,7 | 7,0 | 65 | 0,28 |
| 50,00 | ZTR216S PH422F0500 ME | 4500 | 8000 | ≤11 | 0,28 | 0,036 | 0,015 | 83 | 2 | 16 | 34,0 | 3,0 | 5,5 | 6,8 | 93 | 0,34 |
| 50,00 | ZTR216S PH422F0500 ME | 4500 | 8000 | >11≤14 | 0,28 | 0,036 | 0,015 | 83 | 2 | 16 | 34,0 | 3,0 | 5,5 | 6,8 | 93 | 0,34 |
| 50,00 | ZTR216S PH422F0500 ME | 4500 | 8000 | >14≤19 | 0,28 | 0,036 | 0,015 | 83 | 2 | 16 | 34,0 | 3,0 | 5,5 | 6,8 | 93 | 0,34 |
| 50,00 | ZTR216S PH422F0500 MEL | 4500 | 8000 | >19≤24 | 0,28 | 0,036 | 0,015 | 83 | 2 | 16 | 34,0 | 3,0 | 5,5 | 6,8 | 93 | 0,34 |
| 70,00 | ZTR212S PH422F0700 ME | 4500 | 8000 | ≤11 | 0,16 | 0,021 | 0,012 | 89 | 2 | 12 | 27,5 | 3,0 | 4,7 | 7,0 | 65 | 0,20 |
| 70,00 | ZTR212S PH422F0700 ME | 4500 | 8000 | >11≤14 | 0,16 | 0,021 | 0,012 | 89 | 2 | 12 | 27,5 | 3,0 | 4,7 | 7,0 | 65 | 0,20 |
| 70,00 | ZTR212S PH422F0700 ME | 4500 | 8000 | >14≤19 | 0,16 | 0,021 | 0,012 | 89 | 2 | 12 | 27,5 | 3,0 | 4,7 | 7,0 | 65 | 0,20 |
| 70,00 | ZTR212S PH422F0700 MEL | 4500 | 8000 | >19≤24 | 0,16 | 0,021 | 0,012 | 89 | 2 | 12 | 27,5 | 3,0 | 4,7 | 7,0 | 65 | 0,20 |
| 70,00 | ZTR216S PH422F0700 ME | 4500 | 8000 | ≤11 | 0,20 | 0,025 | 0,015 | 83 | 2 | 16 | 34,0 | 3,0 | 5,5 | 6,8 | 93 | 0,24 |
| 70,00 | ZTR216S PH422F0700 ME | 4500 | 8000 | >11≤14 | 0,20 | 0,025 | 0,015 | 83 | 2 | 16 | 34,0 | 3,0 | 5,5 | 6,8 | 93 | 0,24 |
| 70,00 | ZTR216S PH422F0700 ME | 4500 | 8000 | >14≤19 | 0,20 | 0,025 | 0,015 | 83 | 2 | 16 | 34,0 | 3,0 | 5,5 | 6,8 | 93 | 0,24 |
| 70,00 | ZTR216S PH422F0700 MEL | 4500 | 8000 | >19≤24 | 0,20 | 0,025 | 0,015 | 83 | 2 | 16 | 34,0 | 3,0 | 5,5 | 6,8 | 93 | 0,24 |
| 100,0 | ZTR212S PH422F1000 ME | 4500 | 8000 | ≤11 | 0,12 | 0,014 | 0,012 | 84 | 2 | 12 | 27,5 | 3,0 | 4,7 | 7,0 | 65 | 0,14 |
| 100,0 | ZTR212S PH422F1000 ME | 4500 | 8000 | >11≤14 | 0,12 | 0,014 | 0,012 | 84 | 2 | 12 | 27,5 | 3,0 | 4,7 | 7,0 | 65 | 0,14 |
| 100,0 | ZTR212S PH422F1000 ME | 4500 | 8000 | >14≤19 | 0,12 | 0,014 | 0,012 | 84 | 2 | 12 | 27,5 | 3,0 | 4,7 | 7,0 | 65 | 0,14 |
| 100,0 | ZTR212S PH422F1000 MEL | 4500 | 8000 | >19≤24 | 0,12 | 0,014 | 0,012 | 84 | 2 | 12 | 27,5 | 3,0 | 4,7 | 7,0 | 65 | 0,14 |
| 100,0 | ZTR216S PH422F1000 ME | 4500 | 8000 | ≤11 | 0,14 | 0,018 | 0,015 | 76 | 2 | 16 | 34,0 | 3,0 | 5,5 | 6,8 | 93 | 0,17 |
| 100,0 | ZTR216S PH422F1000 ME | 4500 | 8000 | >11≤14 | 0,14 | 0,018 | 0,015 | 76 | 2 | 16 | 34,0 | 3,0 | 5,5 | 6,8 | 93 | 0,17 |
| 100,0 | ZTR216S PH422F1000 ME | 4500 | 8000 | >14≤19 | 0,14 | 0,018 | 0,015 | 76 | 2 | 16 | 34,0 | 3,0 | 5,5 | 6,8 | 93 | 0,17 |
| 100,0 | ZTR216S PH422F1000 MEL | 4500 | 8000 | >19≤24 | 0,14 | 0,018 | 0,015 | 76 | 2 | 16 | 34,0 | 3,0 | 5,5 | 6,8 | 93 | 0,17 |

Zahnstangentrieb **ZTR** schrägverzahnt
 Rack and pinion drive **ZTR** helical gearing
 Entraînement à crémaillère **ZTR** denture hélicoïdale



Bitte beachten Sie die Hinweise auf Seite ZTR4!

Please take notice of the indications on page ZTR4!

Veuillez s. v. p. prendre en considération les observations à la page ZTR4!

| i | Typ | n1MAX DB | n1MAX ZB | MWø | vMAX ZB | Kv | Δs | CLges | m | z | dw | Fv2N | Fv2B | Fv2NOT | M2B | KM1 |
|---------------------------------|------------------------|-------------|-------------|--------|------------|------------------------|-------|--------|---|----|------|------|------|--------|------|----------------|
| | | [min-1] | [min-1] | [mm] | [m/s] | [(m/s)/ (1000/min)] | [mm] | [N/μm] | | | [mm] | [kN] | [kN] | [kN] | [Nm] | [Nm/ 1000N] |
| ZTR2PH5 (Fv2BMAX=7.6 kN) | | | | | | | | | | | | | | | | |
| 4,000 | ZTR212S PH521F0040 ME | 2200 | 5000 | ≤19 | 1,80 | 0,360 | 0,012 | 89 | 2 | 12 | 27,5 | 2,3 | 4,7 | 9,5 | 65 | 3,43 |
| 4,000 | ZTR212S PH521F0040 ME | 2200 | 5000 | >19≤24 | 1,80 | 0,360 | 0,012 | 90 | 2 | 12 | 27,5 | 2,3 | 4,7 | 9,5 | 65 | 3,43 |
| 4,000 | ZTR212S PH521F0040 ME | 2200 | 5000 | >24≤32 | 1,80 | 0,360 | 0,012 | 90 | 2 | 12 | 27,5 | 2,3 | 4,7 | 9,5 | 65 | 3,43 |
| 4,000 | ZTR212S PH521F0040 MEL | 2200 | 5000 | >32≤38 | 1,80 | 0,360 | 0,012 | 90 | 2 | 12 | 27,5 | 2,3 | 4,7 | 9,5 | 65 | 3,43 |
| 4,000 | ZTR219S PH521F0040 ME | 2200 | 5000 | ≤19 | 2,64 | 0,528 | 0,018 | 87 | 2 | 19 | 40,3 | 2,3 | 7,6 | 9,5 | 150 | 5,04 |
| 4,000 | ZTR219S PH521F0040 ME | 2200 | 5000 | >19≤24 | 2,64 | 0,528 | 0,018 | 88 | 2 | 19 | 40,3 | 2,3 | 7,6 | 9,5 | 150 | 5,04 |
| 4,000 | ZTR219S PH521F0040 ME | 2200 | 5000 | >24≤32 | 2,64 | 0,528 | 0,018 | 88 | 2 | 19 | 40,3 | 2,3 | 7,6 | 9,5 | 150 | 5,04 |
| 4,000 | ZTR219S PH521F0040 MEL | 2200 | 5000 | >32≤38 | 2,64 | 0,528 | 0,018 | 89 | 2 | 19 | 40,3 | 2,3 | 7,6 | 9,5 | 150 | 5,04 |
| 4,000 | ZTR223S PH521F0040 ME | 2200 | 5000 | ≤19 | 3,19 | 0,639 | 0,021 | 83 | 2 | 23 | 48,8 | 2,3 | 7,5 | 9,4 | 180 | 6,10 |
| 4,000 | ZTR223S PH521F0040 ME | 2200 | 5000 | >19≤24 | 3,19 | 0,639 | 0,021 | 84 | 2 | 23 | 48,8 | 2,3 | 7,5 | 9,4 | 180 | 6,10 |
| 4,000 | ZTR223S PH521F0040 ME | 2200 | 5000 | >24≤32 | 3,19 | 0,639 | 0,021 | 84 | 2 | 23 | 48,8 | 2,3 | 7,5 | 9,4 | 180 | 6,10 |
| 4,000 | ZTR223S PH521F0040 MEL | 2200 | 5000 | >32≤38 | 3,19 | 0,639 | 0,021 | 85 | 2 | 23 | 48,8 | 2,3 | 7,5 | 9,4 | 180 | 6,10 |
| 5,000 | ZTR212S PH521F0050 ME | 2500 | 5500 | ≤19 | 1,58 | 0,288 | 0,012 | 90 | 2 | 12 | 27,5 | 2,5 | 4,7 | 9,5 | 65 | 2,75 |
| 5,000 | ZTR212S PH521F0050 ME | 2500 | 5500 | >19≤24 | 1,58 | 0,288 | 0,012 | 90 | 2 | 12 | 27,5 | 2,5 | 4,7 | 9,5 | 65 | 2,75 |
| 5,000 | ZTR212S PH521F0050 ME | 2500 | 5500 | >24≤32 | 1,58 | 0,288 | 0,012 | 90 | 2 | 12 | 27,5 | 2,5 | 4,7 | 9,5 | 65 | 2,75 |
| 5,000 | ZTR212S PH521F0050 MEL | 2500 | 5500 | >32≤38 | 1,58 | 0,288 | 0,012 | 90 | 2 | 12 | 27,5 | 2,5 | 4,7 | 9,5 | 65 | 2,75 |
| 5,000 | ZTR219S PH521F0050 ME | 2500 | 5500 | ≤19 | 2,32 | 0,422 | 0,018 | 88 | 2 | 19 | 40,3 | 2,5 | 7,6 | 9,5 | 150 | 4,03 |
| 5,000 | ZTR219S PH521F0050 ME | 2500 | 5500 | >19≤24 | 2,32 | 0,422 | 0,018 | 88 | 2 | 19 | 40,3 | 2,5 | 7,6 | 9,5 | 150 | 4,03 |
| 5,000 | ZTR219S PH521F0050 ME | 2500 | 5500 | >24≤32 | 2,32 | 0,422 | 0,018 | 88 | 2 | 19 | 40,3 | 2,5 | 7,6 | 9,5 | 150 | 4,03 |
| 5,000 | ZTR219S PH521F0050 MEL | 2500 | 5500 | >32≤38 | 2,32 | 0,422 | 0,018 | 89 | 2 | 19 | 40,3 | 2,5 | 7,6 | 9,5 | 150 | 4,03 |
| 5,000 | ZTR223S PH521F0050 ME | 2500 | 5500 | ≤19 | 2,81 | 0,511 | 0,021 | 84 | 2 | 23 | 48,8 | 2,5 | 7,5 | 9,4 | 180 | 4,88 |
| 5,000 | ZTR223S PH521F0050 ME | 2500 | 5500 | >19≤24 | 2,81 | 0,511 | 0,021 | 84 | 2 | 23 | 48,8 | 2,5 | 7,5 | 9,4 | 180 | 4,88 |
| 5,000 | ZTR223S PH521F0050 ME | 2500 | 5500 | >24≤32 | 2,81 | 0,511 | 0,021 | 84 | 2 | 23 | 48,8 | 2,5 | 7,5 | 9,4 | 180 | 4,88 |
| 5,000 | ZTR223S PH521F0050 MEL | 2500 | 5500 | >32≤38 | 2,81 | 0,511 | 0,021 | 85 | 2 | 23 | 48,8 | 2,5 | 7,5 | 9,4 | 180 | 4,88 |
| 7,000 | ZTR212S PH521F0070 ME | 3000 | 6000 | ≤19 | 1,23 | 0,206 | 0,012 | 89 | 2 | 12 | 27,5 | 2,8 | 4,7 | 9,5 | 65 | 1,96 |
| 7,000 | ZTR212S PH521F0070 ME | 3000 | 6000 | >19≤24 | 1,23 | 0,206 | 0,012 | 89 | 2 | 12 | 27,5 | 2,8 | 4,7 | 9,5 | 65 | 1,96 |
| 7,000 | ZTR212S PH521F0070 ME | 3000 | 6000 | >24≤32 | 1,23 | 0,206 | 0,012 | 89 | 2 | 12 | 27,5 | 2,8 | 4,7 | 9,5 | 65 | 1,96 |
| 7,000 | ZTR212S PH521F0070 MEL | 3000 | 6000 | >32≤38 | 1,23 | 0,206 | 0,012 | 89 | 2 | 12 | 27,5 | 2,8 | 4,7 | 9,5 | 65 | 1,96 |
| 7,000 | ZTR219S PH521F0070 ME | 3000 | 6000 | ≤19 | 1,81 | 0,302 | 0,018 | 87 | 2 | 19 | 40,3 | 2,8 | 7,6 | 9,5 | 150 | 2,88 |
| 7,000 | ZTR219S PH521F0070 ME | 3000 | 6000 | >19≤24 | 1,81 | 0,302 | 0,018 | 87 | 2 | 19 | 40,3 | 2,8 | 7,6 | 9,5 | 150 | 2,88 |
| 7,000 | ZTR219S PH521F0070 ME | 3000 | 6000 | >24≤32 | 1,81 | 0,302 | 0,018 | 87 | 2 | 19 | 40,3 | 2,8 | 7,6 | 9,5 | 150 | 2,88 |
| 7,000 | ZTR219S PH521F0070 MEL | 3000 | 6000 | >32≤38 | 1,81 | 0,302 | 0,018 | 87 | 2 | 19 | 40,3 | 2,8 | 7,6 | 9,5 | 150 | 2,88 |
| 7,000 | ZTR223S PH521F0070 ME | 3000 | 6000 | ≤19 | 2,19 | 0,365 | 0,021 | 82 | 2 | 23 | 48,8 | 2,8 | 7,5 | 9,4 | 180 | 3,49 |
| 7,000 | ZTR223S PH521F0070 ME | 3000 | 6000 | >19≤24 | 2,19 | 0,365 | 0,021 | 82 | 2 | 23 | 48,8 | 2,8 | 7,5 | 9,4 | 180 | 3,49 |
| 7,000 | ZTR223S PH521F0070 ME | 3000 | 6000 | >24≤32 | 2,19 | 0,365 | 0,021 | 82 | 2 | 23 | 48,8 | 2,8 | 7,5 | 9,4 | 180 | 3,49 |
| 7,000 | ZTR223S PH521F0070 MEL | 3000 | 6000 | >32≤38 | 2,19 | 0,365 | 0,021 | 83 | 2 | 23 | 48,8 | 2,8 | 7,5 | 9,4 | 180 | 3,49 |
| 10,00 | ZTR212S PH521F0100 ME | 3300 | 6000 | ≤19 | 0,86 | 0,144 | 0,012 | 87 | 2 | 12 | 27,5 | 3,1 | 4,7 | 9,5 | 65 | 1,37 |
| 10,00 | ZTR212S PH521F0100 ME | 3300 | 6000 | >19≤24 | 0,86 | 0,144 | 0,012 | 87 | 2 | 12 | 27,5 | 3,1 | 4,7 | 9,5 | 65 | 1,37 |
| 10,00 | ZTR212S PH521F0100 ME | 3300 | 6000 | >24≤32 | 0,86 | 0,144 | 0,012 | 87 | 2 | 12 | 27,5 | 3,1 | 4,7 | 9,5 | 65 | 1,37 |
| 10,00 | ZTR212S PH521F0100 MEL | 3300 | 6000 | >32≤38 | 0,86 | 0,144 | 0,012 | 87 | 2 | 12 | 27,5 | 3,1 | 4,7 | 9,5 | 65 | 1,37 |
| 10,00 | ZTR219S PH521F0100 ME | 3300 | 6000 | ≤19 | 1,27 | 0,211 | 0,018 | 83 | 2 | 19 | 40,3 | 3,1 | 7,6 | 9,5 | 150 | 2,02 |
| 10,00 | ZTR219S PH521F0100 ME | 3300 | 6000 | >19≤24 | 1,27 | 0,211 | 0,018 | 83 | 2 | 19 | 40,3 | 3,1 | 7,6 | 9,5 | 150 | 2,02 |
| 10,00 | ZTR219S PH521F0100 ME | 3300 | 6000 | >24≤32 | 1,27 | 0,211 | 0,018 | 83 | 2 | 19 | 40,3 | 3,1 | 7,6 | 9,5 | 150 | 2,02 |
| 10,00 | ZTR219S PH521F0100 MEL | 3300 | 6000 | >32≤38 | 1,27 | 0,211 | 0,018 | 83 | 2 | 19 | 40,3 | 3,1 | 7,6 | 9,5 | 150 | 2,02 |
| 10,00 | ZTR223S PH521F0100 ME | 3300 | 6000 | ≤19 | 1,53 | 0,256 | 0,021 | 77 | 2 | 23 | 48,8 | 3,1 | 7,5 | 9,4 | 180 | 2,44 |
| 10,00 | ZTR223S PH521F0100 ME | 3300 | 6000 | >19≤24 | 1,53 | 0,256 | 0,021 | 77 | 2 | 23 | 48,8 | 3,1 | 7,5 | 9,4 | 180 | 2,44 |
| 10,00 | ZTR223S PH521F0100 ME | 3300 | 6000 | >24≤32 | 1,53 | 0,256 | 0,021 | 77 | 2 | 23 | 48,8 | 3,1 | 7,5 | 9,4 | 180 | 2,44 |
| 10,00 | ZTR223S PH521F0100 MEL | 3300 | 6000 | >32≤38 | 1,53 | 0,256 | 0,021 | 78 | 2 | 23 | 48,8 | 3,1 | 7,5 | 9,4 | 180 | 2,44 |
| 16,00 | ZTR212S PH522F0160 ME | 3300 | 6000 | ≤14 | 0,54 | 0,090 | 0,012 | 88 | 2 | 12 | 27,5 | 3,6 | 4,7 | 9,5 | 65 | 0,86 |
| 16,00 | ZTR212S PH522F0160 ME | 3300 | 6000 | >14≤19 | 0,54 | 0,090 | 0,012 | 89 | 2 | 12 | 27,5 | 3,6 | 4,7 | 9,5 | 65 | 0,86 |
| 16,00 | ZTR212S PH522F0160 ME | 3300 | 6000 | >19≤24 | 0,54 | 0,090 | 0,012 | 89 | 2 | 12 | 27,5 | 3,6 | 4,7 | 9,5 | 65 | 0,86 |
| 16,00 | ZTR212S PH522F0160 MEL | 3300 | 6000 | >24≤32 | 0,54 | 0,090 | 0,012 | 89 | 2 | 12 | 27,5 | 3,6 | 4,7 | 9,5 | 65 | 0,86 |
| 16,00 | ZTR219S PH522F0160 ME | 3300 | 6000 | ≤14 | 0,79 | 0,132 | 0,018 | 85 | 2 | 19 | 40,3 | 3,6 | 7,6 | 9,5 | 150 | 1,26 |
| 16,00 | ZTR219S PH522F0160 ME | 3300 | 6000 | >14≤19 | 0,79 | 0,132 | 0,018 | 85 | 2 | 19 | 40,3 | 3,6 | 7,6 | 9,5 | 150 | 1,26 |
| 16,00 | ZTR219S PH522F0160 ME | 3300 | 6000 | >19≤24 | 0,79 | 0,132 | 0,018 | 85 | 2 | 19 | 40,3 | 3,6 | 7,6 | 9,5 | 150 | 1,26 |
| 16,00 | ZTR219S PH522F0160 MEL | 3300 | 6000 | >24≤32 | 0,79 | 0,132 | 0,018 | 85 | 2 | 19 | 40,3 | 3,6 | 7,6 | 9,5 | 150 | 1,26 |
| 16,00 | ZTR223S PH522F0160 ME | 3300 | 6000 | ≤14 | 0,96 | 0,160 | 0,021 | 81 | 2 | 23 | 48,8 | 3,6 | 7,5 | 9,4 | 180 | 1,53 |
| 16,00 | ZTR223S PH522F0160 ME | 3300 | 6000 | >14≤19 | 0,96 | 0,160 | 0,021 | 81 | 2 | 23 | 48,8 | 3,6 | 7,5 | 9,4 | 180 | 1,53 |
| 16,00 | ZTR223S PH522F0160 ME | 3300 | 6000 | >19≤24 | 0,96 | 0,160 | 0,021 | 81 | 2 | 23 | 48,8 | 3,6 | 7,5 | 9,4 | 180 | 1,53 |
| 16,00 | ZTR223S PH522F0160 MEL | 3300 | 6000 | >24≤32 | 0,96 | 0,160 | 0,021 | 81 | 2 | 23 | 48,8 | 3,6 | 7,5 | 9,4 | 180 | 1,53 |
| 20,00 | ZTR212S PH522F0200 ME | 3300 | 6000 | ≤14 | 0,43 | 0,072 | 0,012 | 89 | 2 | 12 | 27,5 | 3,9 | 4,7 | 9,5 | 65 | 0,69 |
| 20,00 | ZTR212S PH522F0200 ME | 3300 | 6000 | >14≤19 | 0,43 | 0,072 | 0,012 | 89 | 2 | 12 | 27,5 | 3,9 | 4,7 | 9,5 | 65 | 0,69 |

Zahnstangentrieb **ZTR** schrägverzahnt
 Rack and pinion drive **ZTR** helical gearing
 Entraînement à crémaillère **ZTR** denture hélicoïdale



Bitte beachten Sie die Hinweise auf Seite ZTR4!

Please take notice of the indications on page ZTR4!

Veuillez s. v. p. prendre en considération les observations à la page ZTR4!

| i | Typ | n1MAX DB | n1MAX ZB | MWø | vMAX ZB | Kv | Δs | CLges | m | z | dw | Fv2N | Fv2B | Fv2NOT | M2B | KM1 |
|---------------------------------|------------------------|----------------------|----------------------|--------|------------|------------------------|-------|--------|---|----|------|------|------|--------|------|----------------|
| | | [min ⁻¹] | [min ⁻¹] | [mm] | [m/s] | [(m/s)/ (1000/min)] | [mm] | [N/μm] | | | [mm] | [kN] | [kN] | [kN] | [Nm] | [Nm/ 1000N] |
| ZTR2PH5 (Fv2BMAX=7.6 kN) | | | | | | | | | | | | | | | | |
| 50,00 | ZTR219S PH522F0500 ME | 4000 | 7000 | ≤14 | 0,30 | 0,042 | 0,018 | 86 | 2 | 19 | 40,3 | 4,2 | 7,6 | 9,5 | 150 | 0,40 |
| 50,00 | ZTR219S PH522F0500 ME | 4000 | 7000 | >14≤19 | 0,30 | 0,042 | 0,018 | 86 | 2 | 19 | 40,3 | 4,2 | 7,6 | 9,5 | 150 | 0,40 |
| 50,00 | ZTR219S PH522F0500 ME | 4000 | 7000 | >19≤24 | 0,30 | 0,042 | 0,018 | 86 | 2 | 19 | 40,3 | 4,2 | 7,6 | 9,5 | 150 | 0,40 |
| 50,00 | ZTR219S PH522F0500 MEL | 4000 | 7000 | >24≤32 | 0,30 | 0,042 | 0,018 | 86 | 2 | 19 | 40,3 | 4,2 | 7,6 | 9,5 | 150 | 0,40 |
| 50,00 | ZTR223S PH522F0500 ME | 4000 | 7000 | ≤14 | 0,36 | 0,051 | 0,021 | 81 | 2 | 23 | 48,8 | 4,2 | 7,5 | 9,4 | 180 | 0,49 |
| 50,00 | ZTR223S PH522F0500 ME | 4000 | 7000 | >14≤19 | 0,36 | 0,051 | 0,021 | 81 | 2 | 23 | 48,8 | 4,2 | 7,5 | 9,4 | 180 | 0,49 |
| 50,00 | ZTR223S PH522F0500 ME | 4000 | 7000 | >19≤24 | 0,36 | 0,051 | 0,021 | 81 | 2 | 23 | 48,8 | 4,2 | 7,5 | 9,4 | 180 | 0,49 |
| 50,00 | ZTR223S PH522F0500 MEL | 4000 | 7000 | >24≤32 | 0,36 | 0,051 | 0,021 | 81 | 2 | 23 | 48,8 | 4,2 | 7,5 | 9,4 | 180 | 0,49 |
| 70,00 | ZTR212S PH522F0700 ME | 4000 | 7000 | ≤14 | 0,14 | 0,021 | 0,012 | 89 | 2 | 12 | 27,5 | 4,2 | 4,7 | 9,5 | 65 | 0,20 |
| 70,00 | ZTR212S PH522F0700 ME | 4000 | 7000 | >14≤19 | 0,14 | 0,021 | 0,012 | 89 | 2 | 12 | 27,5 | 4,2 | 4,7 | 9,5 | 65 | 0,20 |
| 70,00 | ZTR212S PH522F0700 ME | 4000 | 7000 | >19≤24 | 0,14 | 0,021 | 0,012 | 89 | 2 | 12 | 27,5 | 4,2 | 4,7 | 9,5 | 65 | 0,20 |
| 70,00 | ZTR212S PH522F0700 MEL | 4000 | 7000 | >24≤32 | 0,14 | 0,021 | 0,012 | 89 | 2 | 12 | 27,5 | 4,2 | 4,7 | 9,5 | 65 | 0,20 |
| 70,00 | ZTR219S PH522F0700 ME | 4000 | 7000 | ≤14 | 0,21 | 0,030 | 0,018 | 86 | 2 | 19 | 40,3 | 4,2 | 7,6 | 9,5 | 150 | 0,29 |
| 70,00 | ZTR219S PH522F0700 ME | 4000 | 7000 | >14≤19 | 0,21 | 0,030 | 0,018 | 86 | 2 | 19 | 40,3 | 4,2 | 7,6 | 9,5 | 150 | 0,29 |
| 70,00 | ZTR219S PH522F0700 ME | 4000 | 7000 | >19≤24 | 0,21 | 0,030 | 0,018 | 86 | 2 | 19 | 40,3 | 4,2 | 7,6 | 9,5 | 150 | 0,29 |
| 70,00 | ZTR219S PH522F0700 MEL | 4000 | 7000 | >24≤32 | 0,21 | 0,030 | 0,018 | 86 | 2 | 19 | 40,3 | 4,2 | 7,6 | 9,5 | 150 | 0,29 |
| 70,00 | ZTR223S PH522F0700 ME | 4000 | 7000 | ≤14 | 0,26 | 0,037 | 0,021 | 81 | 2 | 23 | 48,8 | 4,2 | 7,5 | 9,4 | 180 | 0,35 |
| 70,00 | ZTR223S PH522F0700 ME | 4000 | 7000 | >14≤19 | 0,26 | 0,037 | 0,021 | 81 | 2 | 23 | 48,8 | 4,2 | 7,5 | 9,4 | 180 | 0,35 |
| 70,00 | ZTR223S PH522F0700 ME | 4000 | 7000 | >19≤24 | 0,26 | 0,037 | 0,021 | 81 | 2 | 23 | 48,8 | 4,2 | 7,5 | 9,4 | 180 | 0,35 |
| 70,00 | ZTR223S PH522F0700 MEL | 4000 | 7000 | >24≤32 | 0,26 | 0,037 | 0,021 | 81 | 2 | 23 | 48,8 | 4,2 | 7,5 | 9,4 | 180 | 0,35 |
| 100,0 | ZTR212S PH522F1000 ME | 4000 | 7000 | ≤14 | 0,10 | 0,014 | 0,012 | 87 | 2 | 12 | 27,5 | 4,2 | 4,7 | 9,5 | 65 | 0,14 |
| 100,0 | ZTR212S PH522F1000 ME | 4000 | 7000 | >14≤19 | 0,10 | 0,014 | 0,012 | 87 | 2 | 12 | 27,5 | 4,2 | 4,7 | 9,5 | 65 | 0,14 |
| 100,0 | ZTR212S PH522F1000 ME | 4000 | 7000 | >19≤24 | 0,10 | 0,014 | 0,012 | 87 | 2 | 12 | 27,5 | 4,2 | 4,7 | 9,5 | 65 | 0,14 |
| 100,0 | ZTR212S PH522F1000 MEL | 4000 | 7000 | >24≤32 | 0,10 | 0,014 | 0,012 | 87 | 2 | 12 | 27,5 | 4,2 | 4,7 | 9,5 | 65 | 0,14 |
| 100,0 | ZTR219S PH522F1000 ME | 4000 | 7000 | ≤14 | 0,15 | 0,021 | 0,018 | 82 | 2 | 19 | 40,3 | 4,2 | 7,6 | 9,5 | 150 | 0,20 |
| 100,0 | ZTR219S PH522F1000 ME | 4000 | 7000 | >14≤19 | 0,15 | 0,021 | 0,018 | 82 | 2 | 19 | 40,3 | 4,2 | 7,6 | 9,5 | 150 | 0,20 |
| 100,0 | ZTR219S PH522F1000 ME | 4000 | 7000 | >19≤24 | 0,15 | 0,021 | 0,018 | 82 | 2 | 19 | 40,3 | 4,2 | 7,6 | 9,5 | 150 | 0,20 |
| 100,0 | ZTR219S PH522F1000 MEL | 4000 | 7000 | >24≤32 | 0,15 | 0,021 | 0,018 | 82 | 2 | 19 | 40,3 | 4,2 | 7,6 | 9,5 | 150 | 0,20 |
| 100,0 | ZTR223S PH522F1000 ME | 4000 | 7000 | ≤14 | 0,18 | 0,026 | 0,021 | 77 | 2 | 23 | 48,8 | 4,2 | 7,5 | 9,4 | 180 | 0,24 |
| 100,0 | ZTR223S PH522F1000 ME | 4000 | 7000 | >14≤19 | 0,18 | 0,026 | 0,021 | 77 | 2 | 23 | 48,8 | 4,2 | 7,5 | 9,4 | 180 | 0,24 |
| 100,0 | ZTR223S PH522F1000 ME | 4000 | 7000 | >19≤24 | 0,18 | 0,026 | 0,021 | 77 | 2 | 23 | 48,8 | 4,2 | 7,5 | 9,4 | 180 | 0,24 |
| 100,0 | ZTR223S PH522F1000 MEL | 4000 | 7000 | >24≤32 | 0,18 | 0,026 | 0,021 | 77 | 2 | 23 | 48,8 | 4,2 | 7,5 | 9,4 | 180 | 0,24 |
| ZTR3PH5 (Fv2BMAX=7.6 kN) | | | | | | | | | | | | | | | | |
| 4,000 | ZTR312S PH521F0040 ME | 2200 | 5000 | ≤19 | 2,70 | 0,539 | 0,018 | 82 | 3 | 12 | 41,2 | 2,2 | 7,6 | 9,5 | 160 | 5,15 |
| 4,000 | ZTR312S PH521F0040 ME | 2200 | 5000 | >19≤24 | 2,70 | 0,539 | 0,018 | 82 | 3 | 12 | 41,2 | 2,2 | 7,6 | 9,5 | 160 | 5,15 |
| 4,000 | ZTR312S PH521F0040 ME | 2200 | 5000 | >24≤32 | 2,70 | 0,539 | 0,018 | 82 | 3 | 12 | 41,2 | 2,2 | 7,6 | 9,5 | 160 | 5,15 |
| 4,000 | ZTR312S PH521F0040 MEL | 2200 | 5000 | >32≤38 | 2,70 | 0,539 | 0,018 | 84 | 3 | 12 | 41,2 | 2,2 | 7,6 | 9,5 | 160 | 5,15 |
| 4,000 | ZTR314S PH521F0040 ME | 2200 | 5000 | ≤19 | 3,03 | 0,607 | 0,020 | 80 | 3 | 14 | 46,4 | 2,2 | 7,5 | 9,4 | 170 | 5,80 |
| 4,000 | ZTR314S PH521F0040 ME | 2200 | 5000 | >19≤24 | 3,03 | 0,607 | 0,020 | 81 | 3 | 14 | 46,4 | 2,2 | 7,5 | 9,4 | 170 | 5,80 |
| 4,000 | ZTR314S PH521F0040 ME | 2200 | 5000 | >24≤32 | 3,03 | 0,607 | 0,020 | 81 | 3 | 14 | 46,4 | 2,2 | 7,5 | 9,4 | 170 | 5,80 |
| 4,000 | ZTR314S PH521F0040 MEL | 2200 | 5000 | >32≤38 | 3,03 | 0,607 | 0,020 | 82 | 3 | 14 | 46,4 | 2,2 | 7,5 | 9,4 | 170 | 5,80 |
| 5,000 | ZTR312S PH521F0050 ME | 2500 | 5500 | ≤19 | 2,37 | 0,431 | 0,018 | 83 | 3 | 12 | 41,2 | 2,4 | 7,6 | 9,5 | 160 | 4,12 |
| 5,000 | ZTR312S PH521F0050 ME | 2500 | 5500 | >19≤24 | 2,37 | 0,431 | 0,018 | 83 | 3 | 12 | 41,2 | 2,4 | 7,6 | 9,5 | 160 | 4,12 |
| 5,000 | ZTR312S PH521F0050 ME | 2500 | 5500 | >24≤32 | 2,37 | 0,431 | 0,018 | 83 | 3 | 12 | 41,2 | 2,4 | 7,6 | 9,5 | 160 | 4,12 |
| 5,000 | ZTR312S PH521F0050 MEL | 2500 | 5500 | >32≤38 | 2,37 | 0,431 | 0,018 | 84 | 3 | 12 | 41,2 | 2,4 | 7,6 | 9,5 | 160 | 4,12 |
| 5,000 | ZTR314S PH521F0050 ME | 2500 | 5500 | ≤19 | 2,67 | 0,485 | 0,020 | 81 | 3 | 14 | 46,4 | 2,4 | 7,5 | 9,4 | 170 | 4,64 |
| 5,000 | ZTR314S PH521F0050 ME | 2500 | 5500 | >19≤24 | 2,67 | 0,485 | 0,020 | 81 | 3 | 14 | 46,4 | 2,4 | 7,5 | 9,4 | 170 | 4,64 |
| 5,000 | ZTR314S PH521F0050 ME | 2500 | 5500 | >24≤32 | 2,67 | 0,485 | 0,020 | 81 | 3 | 14 | 46,4 | 2,4 | 7,5 | 9,4 | 170 | 4,64 |
| 5,000 | ZTR314S PH521F0050 MEL | 2500 | 5500 | >32≤38 | 2,67 | 0,485 | 0,020 | 82 | 3 | 14 | 46,4 | 2,4 | 7,5 | 9,4 | 170 | 4,64 |
| 7,000 | ZTR312S PH521F0070 ME | 3000 | 6000 | ≤19 | 1,85 | 0,308 | 0,018 | 82 | 3 | 12 | 41,2 | 2,7 | 7,6 | 9,5 | 160 | 2,94 |
| 7,000 | ZTR312S PH521F0070 ME | 3000 | 6000 | >19≤24 | 1,85 | 0,308 | 0,018 | 82 | 3 | 12 | 41,2 | 2,7 | 7,6 | 9,5 | 160 | 2,94 |
| 7,000 | ZTR312S PH521F0070 ME | 3000 | 6000 | >24≤32 | 1,85 | 0,308 | 0,018 | 82 | 3 | 12 | 41,2 | 2,7 | 7,6 | 9,5 | 160 | 2,94 |
| 7,000 | ZTR312S PH521F0070 MEL | 3000 | 6000 | >32≤38 | 1,85 | 0,308 | 0,018 | 82 | 3 | 12 | 41,2 | 2,7 | 7,6 | 9,5 | 160 | 2,94 |
| 7,000 | ZTR314S PH521F0070 ME | 3000 | 6000 | ≤19 | 2,08 | 0,347 | 0,020 | 80 | 3 | 14 | 46,4 | 2,7 | 7,5 | 9,4 | 170 | 3,31 |
| 7,000 | ZTR314S PH521F0070 ME | 3000 | 6000 | >19≤24 | 2,08 | 0,347 | 0,020 | 80 | 3 | 14 | 46,4 | 2,7 | 7,5 | 9,4 | 170 | 3,31 |
| 7,000 | ZTR314S PH521F0070 ME | 3000 | 6000 | >24≤32 | 2,08 | 0,347 | 0,020 | 80 | 3 | 14 | 46,4 | 2,7 | 7,5 | 9,4 | 170 | 3,31 |
| 7,000 | ZTR314S PH521F0070 MEL | 3000 | 6000 | >32≤38 | 2,08 | 0,347 | 0,020 | 80 | 3 | 14 | 46,4 | 2,7 | 7,5 | 9,4 | 170 | 3,31 |
| 10,00 | ZTR312S PH521F0100 ME | 3300 | 6000 | ≤19 | 1,29 | 0,216 | 0,018 | 78 | 3 | 12 | 41,2 | 3,0 | 7,6 | 9,5 | 160 | 2,06 |
| 10,00 | ZTR312S PH521F0100 ME | 3300 | 6000 | >19≤24 | 1,29 | 0,216 | 0,018 | 78 | 3 | 12 | 41,2 | 3,0 | 7,6 | 9,5 | 160 | 2,06 |

ZTR

Zahnstangentrieb **ZTR** schrägverzahnt
 Rack and pinion drive **ZTR** helical gearing
 Entraînement à crémaillère **ZTR** denture hélicoïdale



Bitte beachten Sie die Hinweise auf Seite ZTR4!

Please take notice of the indications on page ZTR4!

Veuillez s. v. p. prendre en considération les observations à la page ZTR4!

| i | Typ | n1MAX DB | n1MAX ZB | MWø | vMAX ZB | Kv | Δs | CLges | m | z | dw | Fv2N | Fv2B | Fv2NOT | M2B | KM1 |
|---------------------------------|------------------------|----------------------|----------------------|--------|------------|------------------------|-------|--------|---|----|------|------|------|--------|------|----------------|
| | | [min ⁻¹] | [min ⁻¹] | [mm] | [m/s] | [(m/s)/ (1000/min)] | [mm] | [N/μm] | | | [mm] | [kN] | [kN] | [kN] | [Nm] | [Nm/ 1000N] |
| ZTR3PH5 (Fv2BMAX=7.6 kN) | | | | | | | | | | | | | | | | |
| 10,00 | ZTR312S PH521F0100 ME | 3300 | 6000 | >24≤32 | 1,29 | 0,216 | 0,018 | 78 | 3 | 12 | 41,2 | 3,0 | 7,6 | 9,5 | 160 | 2,06 |
| 10,00 | ZTR312S PH521F0100 MEL | 3300 | 6000 | >32≤38 | 1,29 | 0,216 | 0,018 | 78 | 3 | 12 | 41,2 | 3,0 | 7,6 | 9,5 | 160 | 2,06 |
| 10,00 | ZTR314S PH521F0100 ME | 3300 | 6000 | ≤19 | 1,46 | 0,243 | 0,020 | 75 | 3 | 14 | 46,4 | 3,0 | 7,5 | 9,4 | 170 | 2,32 |
| 10,00 | ZTR314S PH521F0100 ME | 3300 | 6000 | >19≤24 | 1,46 | 0,243 | 0,020 | 75 | 3 | 14 | 46,4 | 3,0 | 7,5 | 9,4 | 170 | 2,32 |
| 10,00 | ZTR314S PH521F0100 ME | 3300 | 6000 | >24≤32 | 1,46 | 0,243 | 0,020 | 75 | 3 | 14 | 46,4 | 3,0 | 7,5 | 9,4 | 170 | 2,32 |
| 10,00 | ZTR314S PH521F0100 MEL | 3300 | 6000 | >32≤38 | 1,46 | 0,243 | 0,020 | 75 | 3 | 14 | 46,4 | 3,0 | 7,5 | 9,4 | 170 | 2,32 |
| 16,00 | ZTR312S PH522F0160 ME | 3300 | 6000 | ≤14 | 0,81 | 0,135 | 0,018 | 80 | 3 | 12 | 41,2 | 3,5 | 7,6 | 9,5 | 160 | 1,29 |
| 16,00 | ZTR312S PH522F0160 ME | 3300 | 6000 | >14≤19 | 0,81 | 0,135 | 0,018 | 80 | 3 | 12 | 41,2 | 3,5 | 7,6 | 9,5 | 160 | 1,29 |
| 16,00 | ZTR312S PH522F0160 ME | 3300 | 6000 | >19≤24 | 0,81 | 0,135 | 0,018 | 80 | 3 | 12 | 41,2 | 3,5 | 7,6 | 9,5 | 160 | 1,29 |
| 16,00 | ZTR312S PH522F0160 MEL | 3300 | 6000 | >24≤32 | 0,81 | 0,135 | 0,018 | 80 | 3 | 12 | 41,2 | 3,5 | 7,6 | 9,5 | 160 | 1,29 |
| 16,00 | ZTR314S PH522F0160 ME | 3300 | 6000 | ≤14 | 0,91 | 0,152 | 0,020 | 78 | 3 | 14 | 46,4 | 3,5 | 7,5 | 9,4 | 170 | 1,45 |
| 16,00 | ZTR314S PH522F0160 ME | 3300 | 6000 | >14≤19 | 0,91 | 0,152 | 0,020 | 78 | 3 | 14 | 46,4 | 3,5 | 7,5 | 9,4 | 170 | 1,45 |
| 16,00 | ZTR314S PH522F0160 ME | 3300 | 6000 | >19≤24 | 0,91 | 0,152 | 0,020 | 78 | 3 | 14 | 46,4 | 3,5 | 7,5 | 9,4 | 170 | 1,45 |
| 16,00 | ZTR314S PH522F0160 MEL | 3300 | 6000 | >24≤32 | 0,91 | 0,152 | 0,020 | 78 | 3 | 14 | 46,4 | 3,5 | 7,5 | 9,4 | 170 | 1,45 |
| 20,00 | ZTR312S PH522F0200 ME | 3300 | 6000 | ≤14 | 0,65 | 0,108 | 0,018 | 81 | 3 | 12 | 41,2 | 3,8 | 7,6 | 9,5 | 160 | 1,03 |
| 20,00 | ZTR312S PH522F0200 ME | 3300 | 6000 | >14≤19 | 0,65 | 0,108 | 0,018 | 81 | 3 | 12 | 41,2 | 3,8 | 7,6 | 9,5 | 160 | 1,03 |
| 20,00 | ZTR312S PH522F0200 ME | 3300 | 6000 | >19≤24 | 0,65 | 0,108 | 0,018 | 81 | 3 | 12 | 41,2 | 3,8 | 7,6 | 9,5 | 160 | 1,03 |
| 20,00 | ZTR312S PH522F0200 MEL | 3300 | 6000 | >24≤32 | 0,65 | 0,108 | 0,018 | 81 | 3 | 12 | 41,2 | 3,8 | 7,6 | 9,5 | 160 | 1,03 |
| 20,00 | ZTR314S PH522F0200 ME | 3300 | 6000 | ≤14 | 0,73 | 0,121 | 0,020 | 79 | 3 | 14 | 46,4 | 3,8 | 7,5 | 9,4 | 170 | 1,16 |
| 20,00 | ZTR314S PH522F0200 ME | 3300 | 6000 | >14≤19 | 0,73 | 0,121 | 0,020 | 79 | 3 | 14 | 46,4 | 3,8 | 7,5 | 9,4 | 170 | 1,16 |
| 20,00 | ZTR314S PH522F0200 ME | 3300 | 6000 | >19≤24 | 0,73 | 0,121 | 0,020 | 79 | 3 | 14 | 46,4 | 3,8 | 7,5 | 9,4 | 170 | 1,16 |
| 20,00 | ZTR314S PH522F0200 MEL | 3300 | 6000 | >24≤32 | 0,73 | 0,121 | 0,020 | 79 | 3 | 14 | 46,4 | 3,8 | 7,5 | 9,4 | 170 | 1,16 |
| 25,00 | ZTR312S PH522F0250 ME | 3700 | 6500 | ≤14 | 0,56 | 0,086 | 0,018 | 81 | 3 | 12 | 41,2 | 4,1 | 7,6 | 9,5 | 160 | 0,82 |
| 25,00 | ZTR312S PH522F0250 ME | 3700 | 6500 | >14≤19 | 0,56 | 0,086 | 0,018 | 81 | 3 | 12 | 41,2 | 4,1 | 7,6 | 9,5 | 160 | 0,82 |
| 25,00 | ZTR312S PH522F0250 ME | 3700 | 6500 | >19≤24 | 0,56 | 0,086 | 0,018 | 81 | 3 | 12 | 41,2 | 4,1 | 7,6 | 9,5 | 160 | 0,82 |
| 25,00 | ZTR312S PH522F0250 MEL | 3700 | 6500 | >24≤32 | 0,56 | 0,086 | 0,018 | 81 | 3 | 12 | 41,2 | 4,1 | 7,6 | 9,5 | 160 | 0,82 |
| 25,00 | ZTR314S PH522F0250 ME | 3700 | 6500 | ≤14 | 0,63 | 0,097 | 0,020 | 79 | 3 | 14 | 46,4 | 4,1 | 7,5 | 9,4 | 170 | 0,93 |
| 25,00 | ZTR314S PH522F0250 ME | 3700 | 6500 | >14≤19 | 0,63 | 0,097 | 0,020 | 79 | 3 | 14 | 46,4 | 4,1 | 7,5 | 9,4 | 170 | 0,93 |
| 25,00 | ZTR314S PH522F0250 ME | 3700 | 6500 | >19≤24 | 0,63 | 0,097 | 0,020 | 79 | 3 | 14 | 46,4 | 4,1 | 7,5 | 9,4 | 170 | 0,93 |
| 25,00 | ZTR314S PH522F0250 MEL | 3700 | 6500 | >24≤32 | 0,63 | 0,097 | 0,020 | 79 | 3 | 14 | 46,4 | 4,1 | 7,5 | 9,4 | 170 | 0,93 |
| 28,00 | ZTR312S PH522F0280 ME | 4000 | 7000 | ≤14 | 0,54 | 0,077 | 0,018 | 80 | 3 | 12 | 41,2 | 4,1 | 7,6 | 9,5 | 160 | 0,74 |
| 28,00 | ZTR312S PH522F0280 ME | 4000 | 7000 | >14≤19 | 0,54 | 0,077 | 0,018 | 80 | 3 | 12 | 41,2 | 4,1 | 7,6 | 9,5 | 160 | 0,74 |
| 28,00 | ZTR312S PH522F0280 ME | 4000 | 7000 | >19≤24 | 0,54 | 0,077 | 0,018 | 80 | 3 | 12 | 41,2 | 4,1 | 7,6 | 9,5 | 160 | 0,74 |
| 28,00 | ZTR312S PH522F0280 MEL | 4000 | 7000 | >24≤32 | 0,54 | 0,077 | 0,018 | 80 | 3 | 12 | 41,2 | 4,1 | 7,6 | 9,5 | 160 | 0,74 |
| 28,00 | ZTR314S PH522F0280 ME | 4000 | 7000 | ≤14 | 0,61 | 0,087 | 0,020 | 77 | 3 | 14 | 46,4 | 4,1 | 7,5 | 9,4 | 170 | 0,83 |
| 28,00 | ZTR314S PH522F0280 ME | 4000 | 7000 | >14≤19 | 0,61 | 0,087 | 0,020 | 77 | 3 | 14 | 46,4 | 4,1 | 7,5 | 9,4 | 170 | 0,83 |
| 28,00 | ZTR314S PH522F0280 ME | 4000 | 7000 | >19≤24 | 0,61 | 0,087 | 0,020 | 77 | 3 | 14 | 46,4 | 4,1 | 7,5 | 9,4 | 170 | 0,83 |
| 28,00 | ZTR314S PH522F0280 MEL | 4000 | 7000 | >24≤32 | 0,61 | 0,087 | 0,020 | 77 | 3 | 14 | 46,4 | 4,1 | 7,5 | 9,4 | 170 | 0,83 |
| 35,00 | ZTR312S PH522F0350 ME | 4000 | 7000 | ≤14 | 0,43 | 0,062 | 0,018 | 81 | 3 | 12 | 41,2 | 4,1 | 7,6 | 9,5 | 160 | 0,59 |
| 35,00 | ZTR312S PH522F0350 ME | 4000 | 7000 | >14≤19 | 0,43 | 0,062 | 0,018 | 81 | 3 | 12 | 41,2 | 4,1 | 7,6 | 9,5 | 160 | 0,59 |
| 35,00 | ZTR312S PH522F0350 ME | 4000 | 7000 | >19≤24 | 0,43 | 0,062 | 0,018 | 81 | 3 | 12 | 41,2 | 4,1 | 7,6 | 9,5 | 160 | 0,59 |
| 35,00 | ZTR312S PH522F0350 MEL | 4000 | 7000 | >24≤32 | 0,43 | 0,062 | 0,018 | 81 | 3 | 12 | 41,2 | 4,1 | 7,6 | 9,5 | 160 | 0,59 |
| 35,00 | ZTR314S PH522F0350 ME | 4000 | 7000 | ≤14 | 0,49 | 0,069 | 0,020 | 79 | 3 | 14 | 46,4 | 4,1 | 7,5 | 9,4 | 170 | 0,66 |
| 35,00 | ZTR314S PH522F0350 ME | 4000 | 7000 | >14≤19 | 0,49 | 0,069 | 0,020 | 79 | 3 | 14 | 46,4 | 4,1 | 7,5 | 9,4 | 170 | 0,66 |
| 35,00 | ZTR314S PH522F0350 ME | 4000 | 7000 | >19≤24 | 0,49 | 0,069 | 0,020 | 79 | 3 | 14 | 46,4 | 4,1 | 7,5 | 9,4 | 170 | 0,66 |
| 35,00 | ZTR314S PH522F0350 MEL | 4000 | 7000 | >24≤32 | 0,49 | 0,069 | 0,020 | 79 | 3 | 14 | 46,4 | 4,1 | 7,5 | 9,4 | 170 | 0,66 |
| 40,00 | ZTR312S PH522F0400 ME | 4000 | 7000 | ≤14 | 0,38 | 0,054 | 0,018 | 79 | 3 | 12 | 41,2 | 4,1 | 7,6 | 9,5 | 160 | 0,52 |
| 40,00 | ZTR312S PH522F0400 ME | 4000 | 7000 | >14≤19 | 0,38 | 0,054 | 0,018 | 79 | 3 | 12 | 41,2 | 4,1 | 7,6 | 9,5 | 160 | 0,52 |
| 40,00 | ZTR312S PH522F0400 ME | 4000 | 7000 | >19≤24 | 0,38 | 0,054 | 0,018 | 79 | 3 | 12 | 41,2 | 4,1 | 7,6 | 9,5 | 160 | 0,52 |
| 40,00 | ZTR312S PH522F0400 MEL | 4000 | 7000 | >24≤32 | 0,38 | 0,054 | 0,018 | 79 | 3 | 12 | 41,2 | 4,1 | 7,6 | 9,5 | 160 | 0,52 |
| 40,00 | ZTR314S PH522F0400 ME | 4000 | 7000 | ≤14 | 0,43 | 0,061 | 0,020 | 77 | 3 | 14 | 46,4 | 4,1 | 7,5 | 9,4 | 170 | 0,58 |
| 40,00 | ZTR314S PH522F0400 ME | 4000 | 7000 | >14≤19 | 0,43 | 0,061 | 0,020 | 77 | 3 | 14 | 46,4 | 4,1 | 7,5 | 9,4 | 170 | 0,58 |
| 40,00 | ZTR314S PH522F0400 ME | 4000 | 7000 | >19≤24 | 0,43 | 0,061 | 0,020 | 77 | 3 | 14 | 46,4 | 4,1 | 7,5 | 9,4 | 170 | 0,58 |
| 40,00 | ZTR314S PH522F0400 MEL | 4000 | 7000 | >24≤32 | 0,43 | 0,061 | 0,020 | 77 | 3 | 14 | 46,4 | 4,1 | 7,5 | 9,4 | 170 | 0,58 |
| 50,00 | ZTR312S PH522F0500 ME | 4000 | 7000 | ≤14 | 0,30 | 0,043 | 0,018 | 81 | 3 | 12 | 41,2 | 4,1 | 7,6 | 9,5 | 160 | 0,41 |
| 50,00 | ZTR312S PH522F0500 ME | 4000 | 7000 | >14≤19 | 0,30 | 0,043 | 0,018 | 81 | 3 | 12 | 41,2 | 4,1 | 7,6 | 9,5 | 160 | 0,41 |
| 50,00 | ZTR312S PH522F0500 ME | 4000 | 7000 | >19≤24 | 0,30 | 0,043 | 0,018 | 81 | 3 | 12 | 41,2 | 4,1 | 7,6 | 9,5 | 160 | 0,41 |
| 50,00 | ZTR312S PH522F0500 MEL | 4000 | 7000 | >24≤32 | 0,30 | 0,043 | 0,018 | 81 | 3 | 12 | 41,2 | 4,1 | 7,6 | 9,5 | 160 | 0,41 |
| 50,00 | ZTR314S PH522F0500 ME | 4000 | 7000 | ≤14 | 0,34 | 0,049 | 0,020 | 78 | 3 | 14 | 46,4 | 4,1 | 7,5 | 9,4 | 170 | 0,46 |
| 50,00 | ZTR314S PH522F0500 ME | 4000 | 7000 | >14≤19 | 0,34 | 0,049 | 0,020 | 78 | 3 | 14 | 46,4 | 4,1 | 7,5 | 9,4 | 170 | 0,46 |
| 50,00 | ZTR314S PH522F0500 ME | 4000 | 7000 | >19≤24 | 0,34 | 0,049 | 0,020 | 78 | 3 | 14 | 46,4 | 4,1 | 7,5 | 9,4 | 170 | 0,46 |
| 50,00 | ZTR314S PH522F0500 MEL | 4000 | 7000 | >24≤32 | 0,34 | 0,049 | 0,020 | 78 | 3 | 14 | 46,4 | 4,1 | 7,5 | 9,4 | 170 | 0,46 |

Zahnstangentrieb **ZTR** schrägverzahnt
 Rack and pinion drive **ZTR** helical gearing
 Entraînement à crémaillère **ZTR** denture hélicoïdale



Bitte beachten Sie die Hinweise auf Seite ZTR4!

Please take notice of the indications on page ZTR4!

Veuillez s. v. p. prendre en considération les observations à la page ZTR4!

| i | Typ | n1MAX DB | n1MAX ZB | MWø | vMAX ZB | Kv | Δs | CLges | m | z | dw | Fv2N | Fv2B | Fv2NOT | M2B | KM1 |
|---------------------------------|------------------------|-------------|-------------|--------|------------|------------------------|-------|--------|---|----|------|------|------|--------|------|----------------|
| | | [min-1] | [min-1] | [mm] | [m/s] | [(m/s)/ (1000/min)] | [mm] | [N/μm] | | | [mm] | [kN] | [kN] | [kN] | [Nm] | [Nm/ 1000N] |
| ZTR3PH5 (Fv2BMAX=7.6 kN) | | | | | | | | | | | | | | | | |
| 70,00 | ZTR312S PH522F0700 ME | 4000 | 7000 | ≤14 | 0,22 | 0,031 | 0,018 | 81 | 3 | 12 | 41,2 | 4,1 | 7,6 | 9,5 | 160 | 0,29 |
| 70,00 | ZTR312S PH522F0700 ME | 4000 | 7000 | >14≤19 | 0,22 | 0,031 | 0,018 | 81 | 3 | 12 | 41,2 | 4,1 | 7,6 | 9,5 | 160 | 0,29 |
| 70,00 | ZTR312S PH522F0700 ME | 4000 | 7000 | >19≤24 | 0,22 | 0,031 | 0,018 | 81 | 3 | 12 | 41,2 | 4,1 | 7,6 | 9,5 | 160 | 0,29 |
| 70,00 | ZTR312S PH522F0700 MEL | 4000 | 7000 | >24≤32 | 0,22 | 0,031 | 0,018 | 81 | 3 | 12 | 41,2 | 4,1 | 7,6 | 9,5 | 160 | 0,29 |
| 70,00 | ZTR314S PH522F0700 ME | 4000 | 7000 | ≤14 | 0,24 | 0,035 | 0,020 | 78 | 3 | 14 | 46,4 | 4,1 | 7,5 | 9,4 | 170 | 0,33 |
| 70,00 | ZTR314S PH522F0700 ME | 4000 | 7000 | >14≤19 | 0,24 | 0,035 | 0,020 | 78 | 3 | 14 | 46,4 | 4,1 | 7,5 | 9,4 | 170 | 0,33 |
| 70,00 | ZTR314S PH522F0700 ME | 4000 | 7000 | >19≤24 | 0,24 | 0,035 | 0,020 | 78 | 3 | 14 | 46,4 | 4,1 | 7,5 | 9,4 | 170 | 0,33 |
| 70,00 | ZTR314S PH522F0700 MEL | 4000 | 7000 | >24≤32 | 0,24 | 0,035 | 0,020 | 78 | 3 | 14 | 46,4 | 4,1 | 7,5 | 9,4 | 170 | 0,33 |
| 100,0 | ZTR312S PH522F1000 ME | 4000 | 7000 | ≤14 | 0,15 | 0,022 | 0,018 | 78 | 3 | 12 | 41,2 | 4,1 | 7,6 | 9,5 | 160 | 0,21 |
| 100,0 | ZTR312S PH522F1000 ME | 4000 | 7000 | >14≤19 | 0,15 | 0,022 | 0,018 | 78 | 3 | 12 | 41,2 | 4,1 | 7,6 | 9,5 | 160 | 0,21 |
| 100,0 | ZTR312S PH522F1000 ME | 4000 | 7000 | >19≤24 | 0,15 | 0,022 | 0,018 | 78 | 3 | 12 | 41,2 | 4,1 | 7,6 | 9,5 | 160 | 0,21 |
| 100,0 | ZTR312S PH522F1000 MEL | 4000 | 7000 | >24≤32 | 0,15 | 0,022 | 0,018 | 78 | 3 | 12 | 41,2 | 4,1 | 7,6 | 9,5 | 160 | 0,21 |
| 100,0 | ZTR314S PH522F1000 ME | 4000 | 7000 | ≤14 | 0,17 | 0,024 | 0,020 | 75 | 3 | 14 | 46,4 | 4,1 | 7,5 | 9,4 | 170 | 0,23 |
| 100,0 | ZTR314S PH522F1000 ME | 4000 | 7000 | >14≤19 | 0,17 | 0,024 | 0,020 | 75 | 3 | 14 | 46,4 | 4,1 | 7,5 | 9,4 | 170 | 0,23 |
| 100,0 | ZTR314S PH522F1000 ME | 4000 | 7000 | >19≤24 | 0,17 | 0,024 | 0,020 | 75 | 3 | 14 | 46,4 | 4,1 | 7,5 | 9,4 | 170 | 0,23 |
| 100,0 | ZTR314S PH522F1000 MEL | 4000 | 7000 | >24≤32 | 0,17 | 0,024 | 0,020 | 75 | 3 | 14 | 46,4 | 4,1 | 7,5 | 9,4 | 170 | 0,23 |
| ZTR2PH7 (Fv2BMAX=15 kN) | | | | | | | | | | | | | | | | |
| 4,000 | ZTR212S PH721F0040 ME | 1900 | 4000 | ≤24 | 1,44 | 0,360 | 0,012 | 112 | 2 | 12 | 27,5 | 4,7 | 4,7 | 9,5 | 65 | 3,43 |
| 4,000 | ZTR212S PH721F0040 ME | 1900 | 4000 | >24≤32 | 1,44 | 0,360 | 0,012 | 112 | 2 | 12 | 27,5 | 4,7 | 4,7 | 9,5 | 65 | 3,43 |
| 4,000 | ZTR212S PH721F0040 ME | 1900 | 4000 | >32≤38 | 1,44 | 0,360 | 0,012 | 112 | 2 | 12 | 27,5 | 4,7 | 4,7 | 9,5 | 65 | 3,43 |
| 4,000 | ZTR212S PH721F0040 MEL | 1900 | 4000 | >38≤48 | 1,44 | 0,360 | 0,012 | 113 | 2 | 12 | 27,5 | 4,7 | 4,7 | 9,5 | 65 | 3,43 |
| 4,000 | ZTR223S PH721F0040 ME | 1900 | 4000 | ≤24 | 2,56 | 0,639 | 0,021 | 109 | 2 | 23 | 48,8 | 6,5 | 15 | 20 | 360 | 6,10 |
| 4,000 | ZTR223S PH721F0040 ME | 1900 | 4000 | >24≤32 | 2,56 | 0,639 | 0,021 | 110 | 2 | 23 | 48,8 | 6,5 | 15 | 20 | 360 | 6,10 |
| 4,000 | ZTR223S PH721F0040 ME | 1900 | 4000 | >32≤38 | 2,56 | 0,639 | 0,021 | 110 | 2 | 23 | 48,8 | 6,5 | 15 | 20 | 360 | 6,10 |
| 4,000 | ZTR223S PH721F0040 MEL | 1900 | 4000 | >38≤48 | 2,56 | 0,639 | 0,021 | 111 | 2 | 23 | 48,8 | 6,5 | 15 | 20 | 360 | 6,10 |
| 4,000 | ZTR229S PH721F0040 ME | 1900 | 4000 | ≤24 | 3,22 | 0,806 | 0,027 | 102 | 2 | 29 | 61,5 | 6,5 | 14 | 20 | 450 | 7,69 |
| 4,000 | ZTR229S PH721F0040 ME | 1900 | 4000 | >24≤32 | 3,22 | 0,806 | 0,027 | 103 | 2 | 29 | 61,5 | 6,5 | 14 | 20 | 450 | 7,69 |
| 4,000 | ZTR229S PH721F0040 ME | 1900 | 4000 | >32≤38 | 3,22 | 0,806 | 0,027 | 103 | 2 | 29 | 61,5 | 6,5 | 14 | 20 | 450 | 7,69 |
| 4,000 | ZTR229S PH721F0040 MEL | 1900 | 4000 | >38≤48 | 3,22 | 0,806 | 0,027 | 106 | 2 | 29 | 61,5 | 6,5 | 14 | 20 | 450 | 7,69 |
| 5,000 | ZTR212S PH721F0050 ME | 2200 | 5000 | ≤24 | 1,44 | 0,288 | 0,012 | 112 | 2 | 12 | 27,5 | 4,7 | 4,7 | 9,5 | 65 | 2,75 |
| 5,000 | ZTR212S PH721F0050 ME | 2200 | 5000 | >24≤32 | 1,44 | 0,288 | 0,012 | 112 | 2 | 12 | 27,5 | 4,7 | 4,7 | 9,5 | 65 | 2,75 |
| 5,000 | ZTR212S PH721F0050 ME | 2200 | 5000 | >32≤38 | 1,44 | 0,288 | 0,012 | 112 | 2 | 12 | 27,5 | 4,7 | 4,7 | 9,5 | 65 | 2,75 |
| 5,000 | ZTR212S PH721F0050 MEL | 2200 | 5000 | >38≤48 | 1,44 | 0,288 | 0,012 | 113 | 2 | 12 | 27,5 | 4,7 | 4,7 | 9,5 | 65 | 2,75 |
| 5,000 | ZTR223S PH721F0050 ME | 2200 | 5000 | ≤24 | 2,56 | 0,511 | 0,021 | 110 | 2 | 23 | 48,8 | 7,0 | 15 | 20 | 360 | 4,88 |
| 5,000 | ZTR223S PH721F0050 ME | 2200 | 5000 | >24≤32 | 2,56 | 0,511 | 0,021 | 111 | 2 | 23 | 48,8 | 7,0 | 15 | 20 | 360 | 4,88 |
| 5,000 | ZTR223S PH721F0050 ME | 2200 | 5000 | >32≤38 | 2,56 | 0,511 | 0,021 | 111 | 2 | 23 | 48,8 | 7,0 | 15 | 20 | 360 | 4,88 |
| 5,000 | ZTR223S PH721F0050 MEL | 2200 | 5000 | >38≤48 | 2,56 | 0,511 | 0,021 | 112 | 2 | 23 | 48,8 | 7,0 | 15 | 20 | 360 | 4,88 |
| 5,000 | ZTR229S PH721F0050 ME | 2200 | 5000 | ≤24 | 3,22 | 0,644 | 0,027 | 104 | 2 | 29 | 61,5 | 7,0 | 14 | 20 | 450 | 6,15 |
| 5,000 | ZTR229S PH721F0050 ME | 2200 | 5000 | >24≤32 | 3,22 | 0,644 | 0,027 | 105 | 2 | 29 | 61,5 | 7,0 | 14 | 20 | 450 | 6,15 |
| 5,000 | ZTR229S PH721F0050 ME | 2200 | 5000 | >32≤38 | 3,22 | 0,644 | 0,027 | 105 | 2 | 29 | 61,5 | 7,0 | 14 | 20 | 450 | 6,15 |
| 5,000 | ZTR229S PH721F0050 MEL | 2200 | 5000 | >38≤48 | 3,22 | 0,644 | 0,027 | 106 | 2 | 29 | 61,5 | 7,0 | 14 | 20 | 450 | 6,15 |
| 7,000 | ZTR212S PH721F0070 ME | 2500 | 5000 | ≤24 | 1,03 | 0,205 | 0,012 | 112 | 2 | 12 | 27,5 | 4,7 | 4,7 | 9,5 | 65 | 1,96 |
| 7,000 | ZTR212S PH721F0070 ME | 2500 | 5000 | >24≤32 | 1,03 | 0,205 | 0,012 | 112 | 2 | 12 | 27,5 | 4,7 | 4,7 | 9,5 | 65 | 1,96 |
| 7,000 | ZTR212S PH721F0070 ME | 2500 | 5000 | >32≤38 | 1,03 | 0,205 | 0,012 | 112 | 2 | 12 | 27,5 | 4,7 | 4,7 | 9,5 | 65 | 1,96 |
| 7,000 | ZTR212S PH721F0070 MEL | 2500 | 5000 | >38≤48 | 1,03 | 0,205 | 0,012 | 112 | 2 | 12 | 27,5 | 4,7 | 4,7 | 9,5 | 65 | 1,96 |
| 7,000 | ZTR223S PH721F0070 ME | 2500 | 5000 | ≤24 | 1,83 | 0,365 | 0,021 | 110 | 2 | 23 | 48,8 | 7,9 | 15 | 20 | 360 | 3,49 |
| 7,000 | ZTR223S PH721F0070 ME | 2500 | 5000 | >24≤32 | 1,83 | 0,365 | 0,021 | 110 | 2 | 23 | 48,8 | 7,9 | 15 | 20 | 360 | 3,49 |
| 7,000 | ZTR223S PH721F0070 ME | 2500 | 5000 | >32≤38 | 1,83 | 0,365 | 0,021 | 110 | 2 | 23 | 48,8 | 7,9 | 15 | 20 | 360 | 3,49 |
| 7,000 | ZTR223S PH721F0070 MEL | 2500 | 5000 | >38≤48 | 1,83 | 0,365 | 0,021 | 111 | 2 | 23 | 48,8 | 7,9 | 15 | 20 | 360 | 3,49 |
| 7,000 | ZTR229S PH721F0070 ME | 2500 | 5000 | ≤24 | 2,30 | 0,460 | 0,027 | 104 | 2 | 29 | 61,5 | 7,9 | 14 | 20 | 450 | 4,40 |
| 7,000 | ZTR229S PH721F0070 ME | 2500 | 5000 | >24≤32 | 2,30 | 0,460 | 0,027 | 104 | 2 | 29 | 61,5 | 7,9 | 14 | 20 | 450 | 4,40 |
| 7,000 | ZTR229S PH721F0070 ME | 2500 | 5000 | >32≤38 | 2,30 | 0,460 | 0,027 | 104 | 2 | 29 | 61,5 | 7,9 | 14 | 20 | 450 | 4,40 |
| 7,000 | ZTR229S PH721F0070 MEL | 2500 | 5000 | >38≤48 | 2,30 | 0,460 | 0,027 | 105 | 2 | 29 | 61,5 | 7,9 | 14 | 20 | 450 | 4,40 |
| 10,00 | ZTR212S PH721F0100 ME | 3000 | 5000 | ≤24 | 0,72 | 0,144 | 0,012 | 111 | 2 | 12 | 27,5 | 4,7 | 4,7 | 9,5 | 65 | 1,37 |
| 10,00 | ZTR212S PH721F0100 ME | 3000 | 5000 | >24≤32 | 0,72 | 0,144 | 0,012 | 111 | 2 | 12 | 27,5 | 4,7 | 4,7 | 9,5 | 65 | 1,37 |
| 10,00 | ZTR212S PH721F0100 ME | 3000 | 5000 | >32≤38 | 0,72 | 0,144 | 0,012 | 111 | 2 | 12 | 27,5 | 4,7 | 4,7 | 9,5 | 65 | 1,37 |
| 10,00 | ZTR212S PH721F0100 MEL | 3000 | 5000 | >38≤48 | 0,72 | 0,144 | 0,012 | 111 | 2 | 12 | 27,5 | 4,7 | 4,7 | 9,5 | 65 | 1,37 |
| 10,00 | ZTR223S PH721F0100 ME | 3000 | 5000 | ≤24 | 1,28 | 0,256 | 0,021 | 106 | 2 | 23 | 48,8 | 8,9 | 15 | 20 | 360 | 2,44 |
| 10,00 | ZTR223S PH721F0100 ME | 3000 | 5000 | >24≤32 | 1,28 | 0,256 | 0,021 | 106 | 2 | 23 | 48,8 | 8,9 | 15 | 20 | 360 | 2,44 |

ZTR

Zahnstangentrieb **ZTR** schrägverzahnt
 Rack and pinion drive **ZTR** helical gearing
 Entraînement à crémaillère **ZTR** denture hélicoïdale



Bitte beachten Sie die Hinweise auf Seite ZTR4!

Please take notice of the indications on page ZTR4!

Veuillez s. v. p. prendre en considération les observations à la page ZTR4!

| i | Typ | n1MAX DB [min ⁻¹] | n1MAX ZB [min ⁻¹] | MWø [mm] | vMAX ZB [m/s] | Kv [(m/s)/ (1000/min)] | Δs [mm] | CLges [N/μm] | m | z | dw [mm] | Fv2N [kN] | Fv2B [kN] | Fv2NOT [kN] | M2B [Nm] | KM1 [Nm/ 1000N] |
|--------------------------------|------------------------|-------------------------------------|-------------------------------------|-------------|---------------------|------------------------------|------------|-----------------|---|----|------------|--------------|--------------|----------------|-------------|-----------------------|
| ZTR2PH7 (Fv2BMAX=15 kN) | | | | | | | | | | | | | | | | |
| 10,00 | ZTR223S PH721F0100 ME | 3000 | 5000 | >32≤38 | 1,28 | 0,256 | 0,021 | 106 | 2 | 23 | 48,8 | 8,9 | 15 | 20 | 360 | 2,44 |
| 10,00 | ZTR223S PH721F0100 MEL | 3000 | 5000 | >38≤48 | 1,28 | 0,256 | 0,021 | 106 | 2 | 23 | 48,8 | 8,9 | 15 | 20 | 360 | 2,44 |
| 10,00 | ZTR229S PH721F0100 ME | 3000 | 5000 | ≤24 | 1,61 | 0,322 | 0,027 | 98 | 2 | 29 | 61,5 | 8,9 | 14 | 20 | 450 | 3,08 |
| 10,00 | ZTR229S PH721F0100 ME | 3000 | 5000 | >24≤32 | 1,61 | 0,322 | 0,027 | 98 | 2 | 29 | 61,5 | 8,9 | 14 | 20 | 450 | 3,08 |
| 10,00 | ZTR229S PH721F0100 ME | 3000 | 5000 | >32≤38 | 1,61 | 0,322 | 0,027 | 98 | 2 | 29 | 61,5 | 8,9 | 14 | 20 | 450 | 3,08 |
| 10,00 | ZTR229S PH721F0100 MEL | 3000 | 5000 | >38≤48 | 1,61 | 0,322 | 0,027 | 99 | 2 | 29 | 61,5 | 8,9 | 14 | 20 | 450 | 3,08 |
| 16,00 | ZTR212S PH722F0160 ME | 3000 | 5000 | ≤19 | 0,45 | 0,090 | 0,012 | 112 | 2 | 12 | 27,5 | 4,7 | 4,7 | 9,5 | 65 | 0,86 |
| 16,00 | ZTR212S PH722F0160 ME | 3000 | 5000 | >19≤24 | 0,45 | 0,090 | 0,012 | 112 | 2 | 12 | 27,5 | 4,7 | 4,7 | 9,5 | 65 | 0,86 |
| 16,00 | ZTR212S PH722F0160 ME | 3000 | 5000 | >24≤32 | 0,45 | 0,090 | 0,012 | 112 | 2 | 12 | 27,5 | 4,7 | 4,7 | 9,5 | 65 | 0,86 |
| 16,00 | ZTR212S PH722F0160 MEL | 3000 | 5000 | >32≤38 | 0,45 | 0,090 | 0,012 | 112 | 2 | 12 | 27,5 | 4,7 | 4,7 | 9,5 | 65 | 0,86 |
| 16,00 | ZTR223S PH722F0160 ME | 3000 | 5000 | ≤19 | 0,80 | 0,160 | 0,021 | 108 | 2 | 23 | 48,8 | 10 | 15 | 20 | 360 | 1,53 |
| 16,00 | ZTR223S PH722F0160 ME | 3000 | 5000 | >19≤24 | 0,80 | 0,160 | 0,021 | 109 | 2 | 23 | 48,8 | 10 | 15 | 20 | 360 | 1,53 |
| 16,00 | ZTR223S PH722F0160 ME | 3000 | 5000 | >24≤32 | 0,80 | 0,160 | 0,021 | 109 | 2 | 23 | 48,8 | 10 | 15 | 20 | 360 | 1,53 |
| 16,00 | ZTR223S PH722F0160 MEL | 3000 | 5000 | >32≤38 | 0,80 | 0,160 | 0,021 | 109 | 2 | 23 | 48,8 | 10 | 15 | 20 | 360 | 1,53 |
| 16,00 | ZTR229S PH722F0160 ME | 3000 | 5000 | ≤19 | 1,01 | 0,201 | 0,027 | 102 | 2 | 29 | 61,5 | 10 | 14 | 20 | 450 | 1,92 |
| 16,00 | ZTR229S PH722F0160 ME | 3000 | 5000 | >19≤24 | 1,01 | 0,201 | 0,027 | 102 | 2 | 29 | 61,5 | 10 | 14 | 20 | 450 | 1,92 |
| 16,00 | ZTR229S PH722F0160 ME | 3000 | 5000 | >24≤32 | 1,01 | 0,201 | 0,027 | 102 | 2 | 29 | 61,5 | 10 | 14 | 20 | 450 | 1,92 |
| 16,00 | ZTR229S PH722F0160 MEL | 3000 | 5000 | >32≤38 | 1,01 | 0,201 | 0,027 | 102 | 2 | 29 | 61,5 | 10 | 14 | 20 | 450 | 1,92 |
| 20,00 | ZTR212S PH722F0200 ME | 3000 | 5000 | ≤19 | 0,36 | 0,072 | 0,012 | 112 | 2 | 12 | 27,5 | 4,7 | 4,7 | 9,5 | 65 | 0,69 |
| 20,00 | ZTR212S PH722F0200 ME | 3000 | 5000 | >19≤24 | 0,36 | 0,072 | 0,012 | 112 | 2 | 12 | 27,5 | 4,7 | 4,7 | 9,5 | 65 | 0,69 |
| 20,00 | ZTR212S PH722F0200 ME | 3000 | 5000 | >24≤32 | 0,36 | 0,072 | 0,012 | 112 | 2 | 12 | 27,5 | 4,7 | 4,7 | 9,5 | 65 | 0,69 |
| 20,00 | ZTR212S PH722F0200 MEL | 3000 | 5000 | >32≤38 | 0,36 | 0,072 | 0,012 | 112 | 2 | 12 | 27,5 | 4,7 | 4,7 | 9,5 | 65 | 0,69 |
| 20,00 | ZTR223S PH722F0200 ME | 3000 | 5000 | ≤19 | 0,64 | 0,128 | 0,021 | 110 | 2 | 23 | 48,8 | 11 | 15 | 20 | 360 | 1,22 |
| 20,00 | ZTR223S PH722F0200 ME | 3000 | 5000 | >19≤24 | 0,64 | 0,128 | 0,021 | 110 | 2 | 23 | 48,8 | 11 | 15 | 20 | 360 | 1,22 |
| 20,00 | ZTR223S PH722F0200 ME | 3000 | 5000 | >24≤32 | 0,64 | 0,128 | 0,021 | 110 | 2 | 23 | 48,8 | 11 | 15 | 20 | 360 | 1,22 |
| 20,00 | ZTR223S PH722F0200 MEL | 3000 | 5000 | >32≤38 | 0,64 | 0,128 | 0,021 | 110 | 2 | 23 | 48,8 | 11 | 15 | 20 | 360 | 1,22 |
| 20,00 | ZTR229S PH722F0200 ME | 3000 | 5000 | ≤19 | 0,81 | 0,161 | 0,027 | 104 | 2 | 29 | 61,5 | 11 | 14 | 20 | 450 | 1,54 |
| 20,00 | ZTR229S PH722F0200 ME | 3000 | 5000 | >19≤24 | 0,81 | 0,161 | 0,027 | 104 | 2 | 29 | 61,5 | 11 | 14 | 20 | 450 | 1,54 |
| 20,00 | ZTR229S PH722F0200 ME | 3000 | 5000 | >24≤32 | 0,81 | 0,161 | 0,027 | 104 | 2 | 29 | 61,5 | 11 | 14 | 20 | 450 | 1,54 |
| 20,00 | ZTR229S PH722F0200 MEL | 3000 | 5000 | >32≤38 | 0,81 | 0,161 | 0,027 | 104 | 2 | 29 | 61,5 | 11 | 14 | 20 | 450 | 1,54 |
| 25,00 | ZTR212S PH722F0250 ME | 3500 | 6000 | ≤19 | 0,35 | 0,058 | 0,012 | 112 | 2 | 12 | 27,5 | 4,7 | 4,7 | 9,5 | 65 | 0,55 |
| 25,00 | ZTR212S PH722F0250 ME | 3500 | 6000 | >19≤24 | 0,35 | 0,058 | 0,012 | 112 | 2 | 12 | 27,5 | 4,7 | 4,7 | 9,5 | 65 | 0,55 |
| 25,00 | ZTR212S PH722F0250 ME | 3500 | 6000 | >24≤32 | 0,35 | 0,058 | 0,012 | 112 | 2 | 12 | 27,5 | 4,7 | 4,7 | 9,5 | 65 | 0,55 |
| 25,00 | ZTR212S PH722F0250 MEL | 3500 | 6000 | >32≤38 | 0,35 | 0,058 | 0,012 | 112 | 2 | 12 | 27,5 | 4,7 | 4,7 | 9,5 | 65 | 0,55 |
| 25,00 | ZTR223S PH722F0250 ME | 3500 | 6000 | ≤19 | 0,61 | 0,102 | 0,021 | 110 | 2 | 23 | 48,8 | 12 | 15 | 20 | 360 | 0,98 |
| 25,00 | ZTR223S PH722F0250 ME | 3500 | 6000 | >19≤24 | 0,61 | 0,102 | 0,021 | 110 | 2 | 23 | 48,8 | 12 | 15 | 20 | 360 | 0,98 |
| 25,00 | ZTR223S PH722F0250 ME | 3500 | 6000 | >24≤32 | 0,61 | 0,102 | 0,021 | 110 | 2 | 23 | 48,8 | 12 | 15 | 20 | 360 | 0,98 |
| 25,00 | ZTR223S PH722F0250 MEL | 3500 | 6000 | >32≤38 | 0,61 | 0,102 | 0,021 | 110 | 2 | 23 | 48,8 | 12 | 15 | 20 | 360 | 0,98 |
| 25,00 | ZTR229S PH722F0250 ME | 3500 | 6000 | ≤19 | 0,77 | 0,129 | 0,027 | 104 | 2 | 29 | 61,5 | 12 | 14 | 20 | 450 | 1,23 |
| 25,00 | ZTR229S PH722F0250 ME | 3500 | 6000 | >19≤24 | 0,77 | 0,129 | 0,027 | 104 | 2 | 29 | 61,5 | 12 | 14 | 20 | 450 | 1,23 |
| 25,00 | ZTR229S PH722F0250 ME | 3500 | 6000 | >24≤32 | 0,77 | 0,129 | 0,027 | 104 | 2 | 29 | 61,5 | 12 | 14 | 20 | 450 | 1,23 |
| 25,00 | ZTR229S PH722F0250 MEL | 3500 | 6000 | >32≤38 | 0,77 | 0,129 | 0,027 | 104 | 2 | 29 | 61,5 | 12 | 14 | 20 | 450 | 1,23 |
| 28,00 | ZTR212S PH722F0280 ME | 3700 | 6500 | ≤19 | 0,33 | 0,051 | 0,012 | 112 | 2 | 12 | 27,5 | 4,7 | 4,7 | 9,5 | 65 | 0,49 |
| 28,00 | ZTR212S PH722F0280 ME | 3700 | 6500 | >19≤24 | 0,33 | 0,051 | 0,012 | 112 | 2 | 12 | 27,5 | 4,7 | 4,7 | 9,5 | 65 | 0,49 |
| 28,00 | ZTR212S PH722F0280 ME | 3700 | 6500 | >24≤32 | 0,33 | 0,051 | 0,012 | 112 | 2 | 12 | 27,5 | 4,7 | 4,7 | 9,5 | 65 | 0,49 |
| 28,00 | ZTR212S PH722F0280 MEL | 3700 | 6500 | >32≤38 | 0,33 | 0,051 | 0,012 | 112 | 2 | 12 | 27,5 | 4,7 | 4,7 | 9,5 | 65 | 0,49 |
| 28,00 | ZTR223S PH722F0280 ME | 3700 | 6500 | ≤19 | 0,59 | 0,091 | 0,021 | 108 | 2 | 23 | 48,8 | 12 | 15 | 20 | 360 | 0,87 |
| 28,00 | ZTR223S PH722F0280 ME | 3700 | 6500 | >19≤24 | 0,59 | 0,091 | 0,021 | 108 | 2 | 23 | 48,8 | 12 | 15 | 20 | 360 | 0,87 |
| 28,00 | ZTR223S PH722F0280 ME | 3700 | 6500 | >24≤32 | 0,59 | 0,091 | 0,021 | 108 | 2 | 23 | 48,8 | 12 | 15 | 20 | 360 | 0,87 |
| 28,00 | ZTR223S PH722F0280 MEL | 3700 | 6500 | >32≤38 | 0,59 | 0,091 | 0,021 | 108 | 2 | 23 | 48,8 | 12 | 15 | 20 | 360 | 0,87 |
| 28,00 | ZTR229S PH722F0280 ME | 3700 | 6500 | ≤19 | 0,75 | 0,115 | 0,027 | 101 | 2 | 29 | 61,5 | 12 | 14 | 20 | 450 | 1,10 |
| 28,00 | ZTR229S PH722F0280 ME | 3700 | 6500 | >19≤24 | 0,75 | 0,115 | 0,027 | 101 | 2 | 29 | 61,5 | 12 | 14 | 20 | 450 | 1,10 |
| 28,00 | ZTR229S PH722F0280 ME | 3700 | 6500 | >24≤32 | 0,75 | 0,115 | 0,027 | 101 | 2 | 29 | 61,5 | 12 | 14 | 20 | 450 | 1,10 |
| 28,00 | ZTR229S PH722F0280 MEL | 3700 | 6500 | >32≤38 | 0,75 | 0,115 | 0,027 | 101 | 2 | 29 | 61,5 | 12 | 14 | 20 | 450 | 1,10 |
| 35,00 | ZTR212S PH722F0350 ME | 3700 | 6500 | ≤19 | 0,27 | 0,041 | 0,012 | 112 | 2 | 12 | 27,5 | 4,7 | 4,7 | 9,5 | 65 | 0,39 |
| 35,00 | ZTR212S PH722F0350 ME | 3700 | 6500 | >19≤24 | 0,27 | 0,041 | 0,012 | 112 | 2 | 12 | 27,5 | 4,7 | 4,7 | 9,5 | 65 | 0,39 |
| 35,00 | ZTR212S PH722F0350 ME | 3700 | 6500 | >24≤32 | 0,27 | 0,041 | 0,012 | 112 | 2 | 12 | 27,5 | 4,7 | 4,7 | 9,5 | 65 | 0,39 |
| 35,00 | ZTR212S PH722F0350 MEL | 3700 | 6500 | >32≤38 | 0,27 | 0,041 | 0,012 | 112 | 2 | 12 | 27,5 | 4,7 | 4,7 | 9,5 | 65 | 0,39 |
| 35,00 | ZTR223S PH722F0350 ME | 3700 | 6500 | ≤19 | 0,48 | 0,073 | 0,021 | 110 | 2 | 23 | 48,8 | 12 | 15 | 20 | 360 | 0,70 |
| 35,00 | ZTR223S PH722F0350 ME | 3700 | 6500 | >19≤24 | 0,48 | 0,073 | 0,021 | 110 | 2 | 23 | 48,8 | 12 | 15 | 20 | 360 | 0,70 |
| 35,00 | ZTR223S PH722F0350 ME | 3700 | 6500 | >24≤32 | 0,48 | 0,073 | 0,021 | 110 | 2 | 23 | 48,8 | 12 | 15 | 20 | 360 | 0,70 |
| 35,00 | ZTR223S PH722F0350 MEL | 3700 | 6500 | >32≤38 | 0,48 | 0,073 | 0,021 | 110 | 2 | 23 | 48,8 | 12 | 15 | 20 | 360 | 0,70 |

Zahnstangentrieb **ZTR** schrägverzahnt
 Rack and pinion drive **ZTR** helical gearing
 Entraînement à crémaillère **ZTR** denture hélicoïdale



Bitte beachten Sie die Hinweise auf Seite ZTR4!

Please take notice of the indications on page ZTR4!

Veuillez s. v. p. prendre en considération les observations à la page ZTR4!

| i | Typ | n1MAX DB | n1MAX ZB | MWø | vMAX ZB | Kv | Δs | CLges | m | z | dw | Fv2N | Fv2B | Fv2NOT | M2B | KM1 |
|--------------------------------|------------------------|-------------|-------------|--------|------------|------------------------|-------|--------|---|----|------|------|------|--------|------|----------------|
| | | [min-1] | [min-1] | [mm] | [m/s] | [(m/s)/ (1000/min)] | [mm] | [N/μm] | | | [mm] | [kN] | [kN] | [kN] | [Nm] | [Nm/ 1000N] |
| ZTR2PH7 (Fv2BMAX=15 kN) | | | | | | | | | | | | | | | | |
| 35,00 | ZTR229S PH722F0350 ME | 3700 | 6500 | ≤19 | 0,60 | 0,092 | 0,027 | 104 | 2 | 29 | 61,5 | 12 | 14 | 20 | 450 | 0,88 |
| 35,00 | ZTR229S PH722F0350 ME | 3700 | 6500 | >19≤24 | 0,60 | 0,092 | 0,027 | 104 | 2 | 29 | 61,5 | 12 | 14 | 20 | 450 | 0,88 |
| 35,00 | ZTR229S PH722F0350 ME | 3700 | 6500 | >24≤32 | 0,60 | 0,092 | 0,027 | 104 | 2 | 29 | 61,5 | 12 | 14 | 20 | 450 | 0,88 |
| 35,00 | ZTR229S PH722F0350 MEL | 3700 | 6500 | >32≤38 | 0,60 | 0,092 | 0,027 | 104 | 2 | 29 | 61,5 | 12 | 14 | 20 | 450 | 0,88 |
| 40,00 | ZTR212S PH722F0400 ME | 3700 | 6500 | ≤19 | 0,23 | 0,036 | 0,012 | 111 | 2 | 12 | 27,5 | 4,7 | 4,7 | 9,5 | 65 | 0,34 |
| 40,00 | ZTR212S PH722F0400 ME | 3700 | 6500 | >19≤24 | 0,23 | 0,036 | 0,012 | 111 | 2 | 12 | 27,5 | 4,7 | 4,7 | 9,5 | 65 | 0,34 |
| 40,00 | ZTR212S PH722F0400 ME | 3700 | 6500 | >24≤32 | 0,23 | 0,036 | 0,012 | 111 | 2 | 12 | 27,5 | 4,7 | 4,7 | 9,5 | 65 | 0,34 |
| 40,00 | ZTR212S PH722F0400 MEL | 3700 | 6500 | >32≤38 | 0,23 | 0,036 | 0,012 | 111 | 2 | 12 | 27,5 | 4,7 | 4,7 | 9,5 | 65 | 0,34 |
| 40,00 | ZTR223S PH722F0400 ME | 3700 | 6500 | ≤19 | 0,42 | 0,064 | 0,021 | 108 | 2 | 23 | 48,8 | 12 | 15 | 20 | 360 | 0,61 |
| 40,00 | ZTR223S PH722F0400 ME | 3700 | 6500 | >19≤24 | 0,42 | 0,064 | 0,021 | 108 | 2 | 23 | 48,8 | 12 | 15 | 20 | 360 | 0,61 |
| 40,00 | ZTR223S PH722F0400 ME | 3700 | 6500 | >24≤32 | 0,42 | 0,064 | 0,021 | 108 | 2 | 23 | 48,8 | 12 | 15 | 20 | 360 | 0,61 |
| 40,00 | ZTR223S PH722F0400 MEL | 3700 | 6500 | >32≤38 | 0,42 | 0,064 | 0,021 | 108 | 2 | 23 | 48,8 | 12 | 15 | 20 | 360 | 0,61 |
| 40,00 | ZTR229S PH722F0400 ME | 3700 | 6500 | ≤19 | 0,52 | 0,081 | 0,027 | 101 | 2 | 29 | 61,5 | 12 | 14 | 20 | 450 | 0,77 |
| 40,00 | ZTR229S PH722F0400 ME | 3700 | 6500 | >19≤24 | 0,52 | 0,081 | 0,027 | 101 | 2 | 29 | 61,5 | 12 | 14 | 20 | 450 | 0,77 |
| 40,00 | ZTR229S PH722F0400 ME | 3700 | 6500 | >24≤32 | 0,52 | 0,081 | 0,027 | 101 | 2 | 29 | 61,5 | 12 | 14 | 20 | 450 | 0,77 |
| 40,00 | ZTR229S PH722F0400 MEL | 3700 | 6500 | >32≤38 | 0,52 | 0,081 | 0,027 | 101 | 2 | 29 | 61,5 | 12 | 14 | 20 | 450 | 0,77 |
| 50,00 | ZTR212S PH722F0500 ME | 3700 | 6500 | ≤19 | 0,19 | 0,029 | 0,012 | 112 | 2 | 12 | 27,5 | 4,7 | 4,7 | 9,5 | 65 | 0,28 |
| 50,00 | ZTR212S PH722F0500 ME | 3700 | 6500 | >19≤24 | 0,19 | 0,029 | 0,012 | 112 | 2 | 12 | 27,5 | 4,7 | 4,7 | 9,5 | 65 | 0,28 |
| 50,00 | ZTR212S PH722F0500 ME | 3700 | 6500 | >24≤32 | 0,19 | 0,029 | 0,012 | 112 | 2 | 12 | 27,5 | 4,7 | 4,7 | 9,5 | 65 | 0,28 |
| 50,00 | ZTR212S PH722F0500 MEL | 3700 | 6500 | >32≤38 | 0,19 | 0,029 | 0,012 | 112 | 2 | 12 | 27,5 | 4,7 | 4,7 | 9,5 | 65 | 0,28 |
| 50,00 | ZTR223S PH722F0500 ME | 3700 | 6500 | ≤19 | 0,33 | 0,051 | 0,021 | 110 | 2 | 23 | 48,8 | 12 | 15 | 20 | 360 | 0,49 |
| 50,00 | ZTR223S PH722F0500 ME | 3700 | 6500 | >19≤24 | 0,33 | 0,051 | 0,021 | 110 | 2 | 23 | 48,8 | 12 | 15 | 20 | 360 | 0,49 |
| 50,00 | ZTR223S PH722F0500 ME | 3700 | 6500 | >24≤32 | 0,33 | 0,051 | 0,021 | 110 | 2 | 23 | 48,8 | 12 | 15 | 20 | 360 | 0,49 |
| 50,00 | ZTR223S PH722F0500 MEL | 3700 | 6500 | >32≤38 | 0,33 | 0,051 | 0,021 | 110 | 2 | 23 | 48,8 | 12 | 15 | 20 | 360 | 0,49 |
| 50,00 | ZTR229S PH722F0500 ME | 3700 | 6500 | ≤19 | 0,42 | 0,064 | 0,027 | 103 | 2 | 29 | 61,5 | 12 | 14 | 20 | 450 | 0,62 |
| 50,00 | ZTR229S PH722F0500 ME | 3700 | 6500 | >19≤24 | 0,42 | 0,064 | 0,027 | 103 | 2 | 29 | 61,5 | 12 | 14 | 20 | 450 | 0,62 |
| 50,00 | ZTR229S PH722F0500 ME | 3700 | 6500 | >24≤32 | 0,42 | 0,064 | 0,027 | 103 | 2 | 29 | 61,5 | 12 | 14 | 20 | 450 | 0,62 |
| 50,00 | ZTR229S PH722F0500 MEL | 3700 | 6500 | >32≤38 | 0,42 | 0,064 | 0,027 | 103 | 2 | 29 | 61,5 | 12 | 14 | 20 | 450 | 0,62 |
| 70,00 | ZTR212S PH722F0700 ME | 3700 | 6500 | ≤19 | 0,13 | 0,021 | 0,012 | 112 | 2 | 12 | 27,5 | 4,7 | 4,7 | 9,5 | 65 | 0,20 |
| 70,00 | ZTR212S PH722F0700 ME | 3700 | 6500 | >19≤24 | 0,13 | 0,021 | 0,012 | 112 | 2 | 12 | 27,5 | 4,7 | 4,7 | 9,5 | 65 | 0,20 |
| 70,00 | ZTR212S PH722F0700 ME | 3700 | 6500 | >24≤32 | 0,13 | 0,021 | 0,012 | 112 | 2 | 12 | 27,5 | 4,7 | 4,7 | 9,5 | 65 | 0,20 |
| 70,00 | ZTR212S PH722F0700 MEL | 3700 | 6500 | >32≤38 | 0,13 | 0,021 | 0,012 | 112 | 2 | 12 | 27,5 | 4,7 | 4,7 | 9,5 | 65 | 0,20 |
| 70,00 | ZTR223S PH722F0700 ME | 3700 | 6500 | ≤19 | 0,24 | 0,036 | 0,021 | 109 | 2 | 23 | 48,8 | 12 | 15 | 20 | 360 | 0,35 |
| 70,00 | ZTR223S PH722F0700 ME | 3700 | 6500 | >19≤24 | 0,24 | 0,036 | 0,021 | 109 | 2 | 23 | 48,8 | 12 | 15 | 20 | 360 | 0,35 |
| 70,00 | ZTR223S PH722F0700 ME | 3700 | 6500 | >24≤32 | 0,24 | 0,036 | 0,021 | 109 | 2 | 23 | 48,8 | 12 | 15 | 20 | 360 | 0,35 |
| 70,00 | ZTR223S PH722F0700 MEL | 3700 | 6500 | >32≤38 | 0,24 | 0,036 | 0,021 | 109 | 2 | 23 | 48,8 | 12 | 15 | 20 | 360 | 0,35 |
| 70,00 | ZTR229S PH722F0700 ME | 3700 | 6500 | ≤19 | 0,30 | 0,046 | 0,027 | 103 | 2 | 29 | 61,5 | 12 | 14 | 20 | 450 | 0,44 |
| 70,00 | ZTR229S PH722F0700 ME | 3700 | 6500 | >19≤24 | 0,30 | 0,046 | 0,027 | 103 | 2 | 29 | 61,5 | 12 | 14 | 20 | 450 | 0,44 |
| 70,00 | ZTR229S PH722F0700 ME | 3700 | 6500 | >24≤32 | 0,30 | 0,046 | 0,027 | 103 | 2 | 29 | 61,5 | 12 | 14 | 20 | 450 | 0,44 |
| 70,00 | ZTR229S PH722F0700 MEL | 3700 | 6500 | >32≤38 | 0,30 | 0,046 | 0,027 | 103 | 2 | 29 | 61,5 | 12 | 14 | 20 | 450 | 0,44 |
| 100,0 | ZTR212S PH722F1000 ME | 3700 | 6500 | ≤19 | 0,09 | 0,014 | 0,012 | 111 | 2 | 12 | 27,5 | 4,7 | 4,7 | 9,5 | 65 | 0,14 |
| 100,0 | ZTR212S PH722F1000 ME | 3700 | 6500 | >19≤24 | 0,09 | 0,014 | 0,012 | 111 | 2 | 12 | 27,5 | 4,7 | 4,7 | 9,5 | 65 | 0,14 |
| 100,0 | ZTR212S PH722F1000 ME | 3700 | 6500 | >24≤32 | 0,09 | 0,014 | 0,012 | 111 | 2 | 12 | 27,5 | 4,7 | 4,7 | 9,5 | 65 | 0,14 |
| 100,0 | ZTR212S PH722F1000 MEL | 3700 | 6500 | >32≤38 | 0,09 | 0,014 | 0,012 | 111 | 2 | 12 | 27,5 | 4,7 | 4,7 | 9,5 | 65 | 0,14 |
| 100,0 | ZTR223S PH722F1000 ME | 3700 | 6500 | ≤19 | 0,17 | 0,026 | 0,021 | 106 | 2 | 23 | 48,8 | 12 | 15 | 20 | 360 | 0,24 |
| 100,0 | ZTR223S PH722F1000 ME | 3700 | 6500 | >19≤24 | 0,17 | 0,026 | 0,021 | 106 | 2 | 23 | 48,8 | 12 | 15 | 20 | 360 | 0,24 |
| 100,0 | ZTR223S PH722F1000 ME | 3700 | 6500 | >24≤32 | 0,17 | 0,026 | 0,021 | 106 | 2 | 23 | 48,8 | 12 | 15 | 20 | 360 | 0,24 |
| 100,0 | ZTR223S PH722F1000 MEL | 3700 | 6500 | >32≤38 | 0,17 | 0,026 | 0,021 | 106 | 2 | 23 | 48,8 | 12 | 15 | 20 | 360 | 0,24 |
| 100,0 | ZTR229S PH722F1000 ME | 3700 | 6500 | ≤19 | 0,21 | 0,032 | 0,027 | 98 | 2 | 29 | 61,5 | 9,7 | 14 | 20 | 450 | 0,31 |
| 100,0 | ZTR229S PH722F1000 ME | 3700 | 6500 | >19≤24 | 0,21 | 0,032 | 0,027 | 98 | 2 | 29 | 61,5 | 9,7 | 14 | 20 | 450 | 0,31 |
| 100,0 | ZTR229S PH722F1000 ME | 3700 | 6500 | >24≤32 | 0,21 | 0,032 | 0,027 | 98 | 2 | 29 | 61,5 | 9,7 | 14 | 20 | 450 | 0,31 |
| 100,0 | ZTR229S PH722F1000 MEL | 3700 | 6500 | >32≤38 | 0,21 | 0,032 | 0,027 | 98 | 2 | 29 | 61,5 | 9,7 | 14 | 20 | 450 | 0,31 |

ZTR

Zahnstangentrieb **ZTR** schrägverzahnt
 Rack and pinion drive **ZTR** helical gearing
 Entraînement à crémaillère **ZTR** denture hélicoïdale



Bitte beachten Sie die Hinweise auf Seite ZTR4!

Please take notice of the indications on page ZTR4!

Veillez s. v. p. prendre en considération les observations à la page ZTR4!

| i | Typ | n1MAX DB [min ⁻¹] | n1MAX ZB [min ⁻¹] | MWø [mm] | vMAX ZB [m/s] | Kv [(m/s)/ (1000/min)] | Δs [mm] | CLges [N/μm] | m | z | dw [mm] | Fv2N [kN] | Fv2B [kN] | Fv2NOT [kN] | M2B [Nm] | KM1 [Nm/ 1000N] |
|--------------------------------|------------------------|-------------------------------------|-------------------------------------|-------------|---------------------|------------------------------|------------|-----------------|---|----|------------|--------------|--------------|----------------|-------------|-----------------------|
| ZTR3PH7 (Fv2BMAX=16 kN) | | | | | | | | | | | | | | | | |
| 4,000 | ZTR312S PH721F0040 ME | 1900 | 4000 | ≤24 | 2,16 | 0,539 | 0,018 | 111 | 3 | 12 | 41,2 | 6,3 | 12 | 20 | 260 | 5,15 |
| 4,000 | ZTR312S PH721F0040 ME | 1900 | 4000 | >24≤32 | 2,16 | 0,539 | 0,018 | 111 | 3 | 12 | 41,2 | 6,3 | 12 | 20 | 260 | 5,15 |
| 4,000 | ZTR312S PH721F0040 ME | 1900 | 4000 | >32≤38 | 2,16 | 0,539 | 0,018 | 111 | 3 | 12 | 41,2 | 6,3 | 12 | 20 | 260 | 5,15 |
| 4,000 | ZTR312S PH721F0040 MEL | 1900 | 4000 | >38≤48 | 2,16 | 0,539 | 0,018 | 112 | 3 | 12 | 41,2 | 6,3 | 12 | 20 | 260 | 5,15 |
| 4,000 | ZTR316S PH721F0040 ME | 1900 | 4000 | ≤24 | 2,67 | 0,667 | 0,022 | 107 | 3 | 16 | 50,9 | 6,3 | 16 | 20 | 410 | 6,37 |
| 4,000 | ZTR316S PH721F0040 ME | 1900 | 4000 | >24≤32 | 2,67 | 0,667 | 0,022 | 108 | 3 | 16 | 50,9 | 6,3 | 16 | 20 | 410 | 6,37 |
| 4,000 | ZTR316S PH721F0040 ME | 1900 | 4000 | >32≤38 | 2,67 | 0,667 | 0,022 | 108 | 3 | 16 | 50,9 | 6,3 | 16 | 20 | 410 | 6,37 |
| 4,000 | ZTR316S PH721F0040 MEL | 1900 | 4000 | >38≤48 | 2,67 | 0,667 | 0,022 | 110 | 3 | 16 | 50,9 | 6,3 | 16 | 20 | 410 | 6,37 |
| 4,000 | ZTR319S PH721F0040 ME | 1900 | 4000 | ≤24 | 3,17 | 0,792 | 0,026 | 102 | 3 | 19 | 60,5 | 6,3 | 16 | 20 | 470 | 7,56 |
| 4,000 | ZTR319S PH721F0040 ME | 1900 | 4000 | >24≤32 | 3,17 | 0,792 | 0,026 | 104 | 3 | 19 | 60,5 | 6,3 | 16 | 20 | 470 | 7,56 |
| 4,000 | ZTR319S PH721F0040 ME | 1900 | 4000 | >32≤38 | 3,17 | 0,792 | 0,026 | 104 | 3 | 19 | 60,5 | 6,3 | 16 | 20 | 470 | 7,56 |
| 4,000 | ZTR319S PH721F0040 MEL | 1900 | 4000 | >38≤48 | 3,17 | 0,792 | 0,026 | 106 | 3 | 19 | 60,5 | 6,3 | 16 | 20 | 470 | 7,56 |
| 5,000 | ZTR312S PH721F0050 ME | 2200 | 5000 | ≤24 | 2,16 | 0,431 | 0,018 | 112 | 3 | 12 | 41,2 | 6,8 | 12 | 20 | 260 | 4,12 |
| 5,000 | ZTR312S PH721F0050 ME | 2200 | 5000 | >24≤32 | 2,16 | 0,431 | 0,018 | 112 | 3 | 12 | 41,2 | 6,8 | 12 | 20 | 260 | 4,12 |
| 5,000 | ZTR312S PH721F0050 ME | 2200 | 5000 | >32≤38 | 2,16 | 0,431 | 0,018 | 112 | 3 | 12 | 41,2 | 6,8 | 12 | 20 | 260 | 4,12 |
| 5,000 | ZTR312S PH721F0050 MEL | 2200 | 5000 | >38≤48 | 2,16 | 0,431 | 0,018 | 113 | 3 | 12 | 41,2 | 6,8 | 12 | 20 | 260 | 4,12 |
| 5,000 | ZTR316S PH721F0050 ME | 2200 | 5000 | ≤24 | 2,67 | 0,533 | 0,022 | 109 | 3 | 16 | 50,9 | 6,8 | 16 | 20 | 410 | 5,09 |
| 5,000 | ZTR316S PH721F0050 ME | 2200 | 5000 | >24≤32 | 2,67 | 0,533 | 0,022 | 109 | 3 | 16 | 50,9 | 6,8 | 16 | 20 | 410 | 5,09 |
| 5,000 | ZTR316S PH721F0050 ME | 2200 | 5000 | >32≤38 | 2,67 | 0,533 | 0,022 | 109 | 3 | 16 | 50,9 | 6,8 | 16 | 20 | 410 | 5,09 |
| 5,000 | ZTR316S PH721F0050 MEL | 2200 | 5000 | >38≤48 | 2,67 | 0,533 | 0,022 | 110 | 3 | 16 | 50,9 | 6,8 | 16 | 20 | 410 | 5,09 |
| 5,000 | ZTR319S PH721F0050 ME | 2200 | 5000 | ≤24 | 3,17 | 0,633 | 0,026 | 104 | 3 | 19 | 60,5 | 6,8 | 16 | 20 | 470 | 6,05 |
| 5,000 | ZTR319S PH721F0050 ME | 2200 | 5000 | >24≤32 | 3,17 | 0,633 | 0,026 | 105 | 3 | 19 | 60,5 | 6,8 | 16 | 20 | 470 | 6,05 |
| 5,000 | ZTR319S PH721F0050 ME | 2200 | 5000 | >32≤38 | 3,17 | 0,633 | 0,026 | 105 | 3 | 19 | 60,5 | 6,8 | 16 | 20 | 470 | 6,05 |
| 5,000 | ZTR319S PH721F0050 MEL | 2200 | 5000 | >38≤48 | 3,17 | 0,633 | 0,026 | 107 | 3 | 19 | 60,5 | 6,8 | 16 | 20 | 470 | 6,05 |
| 7,000 | ZTR312S PH721F0070 ME | 2500 | 5000 | ≤24 | 1,54 | 0,308 | 0,018 | 111 | 3 | 12 | 41,2 | 7,6 | 12 | 20 | 260 | 2,94 |
| 7,000 | ZTR312S PH721F0070 ME | 2500 | 5000 | >24≤32 | 1,54 | 0,308 | 0,018 | 111 | 3 | 12 | 41,2 | 7,6 | 12 | 20 | 260 | 2,94 |
| 7,000 | ZTR312S PH721F0070 ME | 2500 | 5000 | >32≤38 | 1,54 | 0,308 | 0,018 | 111 | 3 | 12 | 41,2 | 7,6 | 12 | 20 | 260 | 2,94 |
| 7,000 | ZTR312S PH721F0070 MEL | 2500 | 5000 | >38≤48 | 1,54 | 0,308 | 0,018 | 112 | 3 | 12 | 41,2 | 7,6 | 12 | 20 | 260 | 2,94 |
| 7,000 | ZTR316S PH721F0070 ME | 2500 | 5000 | ≤24 | 1,91 | 0,381 | 0,022 | 108 | 3 | 16 | 50,9 | 7,6 | 16 | 20 | 410 | 3,64 |
| 7,000 | ZTR316S PH721F0070 ME | 2500 | 5000 | >24≤32 | 1,91 | 0,381 | 0,022 | 108 | 3 | 16 | 50,9 | 7,6 | 16 | 20 | 410 | 3,64 |
| 7,000 | ZTR316S PH721F0070 ME | 2500 | 5000 | >32≤38 | 1,91 | 0,381 | 0,022 | 108 | 3 | 16 | 50,9 | 7,6 | 16 | 20 | 410 | 3,64 |
| 7,000 | ZTR316S PH721F0070 MEL | 2500 | 5000 | >38≤48 | 1,91 | 0,381 | 0,022 | 109 | 3 | 16 | 50,9 | 7,6 | 16 | 20 | 410 | 3,64 |
| 7,000 | ZTR319S PH721F0070 ME | 2500 | 5000 | ≤24 | 2,26 | 0,452 | 0,026 | 104 | 3 | 19 | 60,5 | 7,6 | 16 | 20 | 470 | 4,32 |
| 7,000 | ZTR319S PH721F0070 ME | 2500 | 5000 | >24≤32 | 2,26 | 0,452 | 0,026 | 104 | 3 | 19 | 60,5 | 7,6 | 16 | 20 | 470 | 4,32 |
| 7,000 | ZTR319S PH721F0070 ME | 2500 | 5000 | >32≤38 | 2,26 | 0,452 | 0,026 | 104 | 3 | 19 | 60,5 | 7,6 | 16 | 20 | 470 | 4,32 |
| 7,000 | ZTR319S PH721F0070 MEL | 2500 | 5000 | >38≤48 | 2,26 | 0,452 | 0,026 | 105 | 3 | 19 | 60,5 | 7,6 | 16 | 20 | 470 | 4,32 |
| 10,00 | ZTR312S PH721F0100 ME | 3000 | 5000 | ≤24 | 1,08 | 0,216 | 0,018 | 108 | 3 | 12 | 41,2 | 8,6 | 12 | 20 | 260 | 2,06 |
| 10,00 | ZTR312S PH721F0100 ME | 3000 | 5000 | >24≤32 | 1,08 | 0,216 | 0,018 | 108 | 3 | 12 | 41,2 | 8,6 | 12 | 20 | 260 | 2,06 |
| 10,00 | ZTR312S PH721F0100 ME | 3000 | 5000 | >32≤38 | 1,08 | 0,216 | 0,018 | 108 | 3 | 12 | 41,2 | 8,6 | 12 | 20 | 260 | 2,06 |
| 10,00 | ZTR312S PH721F0100 MEL | 3000 | 5000 | >38≤48 | 1,08 | 0,216 | 0,018 | 109 | 3 | 12 | 41,2 | 8,6 | 12 | 20 | 260 | 2,06 |
| 10,00 | ZTR316S PH721F0100 ME | 3000 | 5000 | ≤24 | 1,33 | 0,267 | 0,022 | 104 | 3 | 16 | 50,9 | 8,6 | 16 | 20 | 410 | 2,55 |
| 10,00 | ZTR316S PH721F0100 ME | 3000 | 5000 | >24≤32 | 1,33 | 0,267 | 0,022 | 104 | 3 | 16 | 50,9 | 8,6 | 16 | 20 | 410 | 2,55 |
| 10,00 | ZTR316S PH721F0100 ME | 3000 | 5000 | >32≤38 | 1,33 | 0,267 | 0,022 | 104 | 3 | 16 | 50,9 | 8,6 | 16 | 20 | 410 | 2,55 |
| 10,00 | ZTR316S PH721F0100 MEL | 3000 | 5000 | >38≤48 | 1,33 | 0,267 | 0,022 | 104 | 3 | 16 | 50,9 | 8,6 | 16 | 20 | 410 | 2,55 |
| 10,00 | ZTR319S PH721F0100 ME | 3000 | 5000 | ≤24 | 1,58 | 0,317 | 0,026 | 98 | 3 | 19 | 60,5 | 8,6 | 16 | 20 | 470 | 3,02 |
| 10,00 | ZTR319S PH721F0100 ME | 3000 | 5000 | >24≤32 | 1,58 | 0,317 | 0,026 | 98 | 3 | 19 | 60,5 | 8,6 | 16 | 20 | 470 | 3,02 |
| 10,00 | ZTR319S PH721F0100 ME | 3000 | 5000 | >32≤38 | 1,58 | 0,317 | 0,026 | 98 | 3 | 19 | 60,5 | 8,6 | 16 | 20 | 470 | 3,02 |
| 10,00 | ZTR319S PH721F0100 MEL | 3000 | 5000 | >38≤48 | 1,58 | 0,317 | 0,026 | 99 | 3 | 19 | 60,5 | 8,6 | 16 | 20 | 470 | 3,02 |
| 16,00 | ZTR312S PH722F0160 ME | 3000 | 5000 | ≤19 | 0,67 | 0,135 | 0,018 | 110 | 3 | 12 | 41,2 | 10 | 12 | 20 | 260 | 1,29 |
| 16,00 | ZTR312S PH722F0160 ME | 3000 | 5000 | >19≤24 | 0,67 | 0,135 | 0,018 | 110 | 3 | 12 | 41,2 | 10 | 12 | 20 | 260 | 1,29 |
| 16,00 | ZTR312S PH722F0160 ME | 3000 | 5000 | >24≤32 | 0,67 | 0,135 | 0,018 | 110 | 3 | 12 | 41,2 | 10 | 12 | 20 | 260 | 1,29 |
| 16,00 | ZTR312S PH722F0160 MEL | 3000 | 5000 | >32≤38 | 0,67 | 0,135 | 0,018 | 110 | 3 | 12 | 41,2 | 10 | 12 | 20 | 260 | 1,29 |
| 16,00 | ZTR316S PH722F0160 ME | 3000 | 5000 | ≤19 | 0,83 | 0,167 | 0,022 | 107 | 3 | 16 | 50,9 | 10 | 16 | 20 | 410 | 1,59 |
| 16,00 | ZTR316S PH722F0160 ME | 3000 | 5000 | >19≤24 | 0,83 | 0,167 | 0,022 | 107 | 3 | 16 | 50,9 | 10 | 16 | 20 | 410 | 1,59 |
| 16,00 | ZTR316S PH722F0160 ME | 3000 | 5000 | >24≤32 | 0,83 | 0,167 | 0,022 | 107 | 3 | 16 | 50,9 | 10 | 16 | 20 | 410 | 1,59 |
| 16,00 | ZTR316S PH722F0160 MEL | 3000 | 5000 | >32≤38 | 0,83 | 0,167 | 0,022 | 107 | 3 | 16 | 50,9 | 10 | 16 | 20 | 410 | 1,59 |
| 16,00 | ZTR319S PH722F0160 ME | 3000 | 5000 | ≤19 | 0,99 | 0,198 | 0,026 | 102 | 3 | 19 | 60,5 | 10 | 16 | 20 | 470 | 1,89 |
| 16,00 | ZTR319S PH722F0160 ME | 3000 | 5000 | >19≤24 | 0,99 | 0,198 | 0,026 | 102 | 3 | 19 | 60,5 | 10 | 16 | 20 | 470 | 1,89 |
| 16,00 | ZTR319S PH722F0160 ME | 3000 | 5000 | >24≤32 | 0,99 | 0,198 | 0,026 | 102 | 3 | 19 | 60,5 | 10 | 16 | 20 | 470 | 1,89 |
| 16,00 | ZTR319S PH722F0160 MEL | 3000 | 5000 | >32≤38 | 0,99 | 0,198 | 0,026 | 102 | 3 | 19 | 60,5 | 10 | 16 | 20 | 470 | 1,89 |
| 20,00 | ZTR312S PH722F0200 ME | 3000 | 5000 | ≤19 | 0,54 | 0,108 | 0,018 | 111 | 3 | 12 | 41,2 | 11 | 12 | 20 | 260 | 1,03 |
| 20,00 | ZTR312S PH722F0200 ME | 3000 | 5000 | >19≤24 | 0,54 | 0,108 | 0,018 | 111 | 3 | 12 | 41,2 | 11 | 12 | 20 | 260 | 1,03 |

Zahnstangentrieb **ZTR** schrägverzahnt
 Rack and pinion drive **ZTR** helical gearing
 Entraînement à crémaillère **ZTR** denture hélicoïdale



Bitte beachten Sie die Hinweise auf Seite ZTR4!

Please take notice of the indications on page ZTR4!

Veuillez s. v. p. prendre en considération les observations à la page ZTR4!

| i | Typ | n1MAX DB [min-1] | n1MAX ZB [min-1] | MWø [mm] | vMAX ZB [m/s] | Kv [(m/s)/ (1000/min)] | Δs [mm] | CLges [N/μm] | m | z | dw [mm] | Fv2N [kN] | Fv2B [kN] | Fv2NOT [kN] | M2B [Nm] | KM1 [Nm/ 1000N] |
|--------------------------------|------------------------|------------------------|------------------------|-------------|---------------------|------------------------------|------------|-----------------|---|----|------------|--------------|--------------|----------------|-------------|-----------------------|
| ZTR3PH7 (Fv2BMAX=16 kN) | | | | | | | | | | | | | | | | |
| 20,00 | ZTR312S PH722F0200 ME | 3000 | 5000 | >24≤32 | 0,54 | 0,108 | 0,018 | 111 | 3 | 12 | 41,2 | 11 | 12 | 20 | 260 | 1,03 |
| 20,00 | ZTR312S PH722F0200 MEL | 3000 | 5000 | >32≤38 | 0,54 | 0,108 | 0,018 | 111 | 3 | 12 | 41,2 | 11 | 12 | 20 | 260 | 1,03 |
| 20,00 | ZTR316S PH722F0200 ME | 3000 | 5000 | ≤19 | 0,67 | 0,133 | 0,022 | 108 | 3 | 16 | 50,9 | 11 | 16 | 20 | 410 | 1,27 |
| 20,00 | ZTR316S PH722F0200 ME | 3000 | 5000 | >19≤24 | 0,67 | 0,133 | 0,022 | 109 | 3 | 16 | 50,9 | 11 | 16 | 20 | 410 | 1,27 |
| 20,00 | ZTR316S PH722F0200 ME | 3000 | 5000 | >24≤32 | 0,67 | 0,133 | 0,022 | 109 | 3 | 16 | 50,9 | 11 | 16 | 20 | 410 | 1,27 |
| 20,00 | ZTR316S PH722F0200 MEL | 3000 | 5000 | >32≤38 | 0,67 | 0,133 | 0,022 | 109 | 3 | 16 | 50,9 | 11 | 16 | 20 | 410 | 1,27 |
| 20,00 | ZTR319S PH722F0200 ME | 3000 | 5000 | ≤19 | 0,79 | 0,158 | 0,026 | 104 | 3 | 19 | 60,5 | 11 | 16 | 20 | 470 | 1,51 |
| 20,00 | ZTR319S PH722F0200 ME | 3000 | 5000 | >19≤24 | 0,79 | 0,158 | 0,026 | 104 | 3 | 19 | 60,5 | 11 | 16 | 20 | 470 | 1,51 |
| 20,00 | ZTR319S PH722F0200 ME | 3000 | 5000 | >24≤32 | 0,79 | 0,158 | 0,026 | 104 | 3 | 19 | 60,5 | 11 | 16 | 20 | 470 | 1,51 |
| 20,00 | ZTR319S PH722F0200 MEL | 3000 | 5000 | >32≤38 | 0,79 | 0,158 | 0,026 | 104 | 3 | 19 | 60,5 | 11 | 16 | 20 | 470 | 1,51 |
| 25,00 | ZTR312S PH722F0250 ME | 3500 | 6000 | ≤19 | 0,52 | 0,086 | 0,018 | 111 | 3 | 12 | 41,2 | 12 | 12 | 20 | 260 | 0,82 |
| 25,00 | ZTR312S PH722F0250 ME | 3500 | 6000 | >19≤24 | 0,52 | 0,086 | 0,018 | 111 | 3 | 12 | 41,2 | 12 | 12 | 20 | 260 | 0,82 |
| 25,00 | ZTR312S PH722F0250 ME | 3500 | 6000 | >24≤32 | 0,52 | 0,086 | 0,018 | 111 | 3 | 12 | 41,2 | 12 | 12 | 20 | 260 | 0,82 |
| 25,00 | ZTR312S PH722F0250 MEL | 3500 | 6000 | >32≤38 | 0,52 | 0,086 | 0,018 | 111 | 3 | 12 | 41,2 | 12 | 12 | 20 | 260 | 0,82 |
| 25,00 | ZTR316S PH722F0250 ME | 3500 | 6000 | ≤19 | 0,64 | 0,107 | 0,022 | 108 | 3 | 16 | 50,9 | 12 | 16 | 20 | 410 | 1,02 |
| 25,00 | ZTR316S PH722F0250 ME | 3500 | 6000 | >19≤24 | 0,64 | 0,107 | 0,022 | 109 | 3 | 16 | 50,9 | 12 | 16 | 20 | 410 | 1,02 |
| 25,00 | ZTR316S PH722F0250 ME | 3500 | 6000 | >24≤32 | 0,64 | 0,107 | 0,022 | 109 | 3 | 16 | 50,9 | 12 | 16 | 20 | 410 | 1,02 |
| 25,00 | ZTR316S PH722F0250 MEL | 3500 | 6000 | >32≤38 | 0,64 | 0,107 | 0,022 | 109 | 3 | 16 | 50,9 | 12 | 16 | 20 | 410 | 1,02 |
| 25,00 | ZTR319S PH722F0250 ME | 3500 | 6000 | ≤19 | 0,76 | 0,127 | 0,026 | 104 | 3 | 19 | 60,5 | 12 | 16 | 20 | 470 | 1,21 |
| 25,00 | ZTR319S PH722F0250 ME | 3500 | 6000 | >19≤24 | 0,76 | 0,127 | 0,026 | 104 | 3 | 19 | 60,5 | 12 | 16 | 20 | 470 | 1,21 |
| 25,00 | ZTR319S PH722F0250 ME | 3500 | 6000 | >24≤32 | 0,76 | 0,127 | 0,026 | 104 | 3 | 19 | 60,5 | 12 | 16 | 20 | 470 | 1,21 |
| 25,00 | ZTR319S PH722F0250 MEL | 3500 | 6000 | >32≤38 | 0,76 | 0,127 | 0,026 | 104 | 3 | 19 | 60,5 | 12 | 16 | 20 | 470 | 1,21 |
| 28,00 | ZTR312S PH722F0280 ME | 3700 | 6500 | ≤19 | 0,50 | 0,077 | 0,018 | 110 | 3 | 12 | 41,2 | 12 | 12 | 20 | 260 | 0,74 |
| 28,00 | ZTR312S PH722F0280 ME | 3700 | 6500 | >19≤24 | 0,50 | 0,077 | 0,018 | 110 | 3 | 12 | 41,2 | 12 | 12 | 20 | 260 | 0,74 |
| 28,00 | ZTR312S PH722F0280 ME | 3700 | 6500 | >24≤32 | 0,50 | 0,077 | 0,018 | 110 | 3 | 12 | 41,2 | 12 | 12 | 20 | 260 | 0,74 |
| 28,00 | ZTR312S PH722F0280 MEL | 3700 | 6500 | >32≤38 | 0,50 | 0,077 | 0,018 | 110 | 3 | 12 | 41,2 | 12 | 12 | 20 | 260 | 0,74 |
| 28,00 | ZTR316S PH722F0280 ME | 3700 | 6500 | ≤19 | 0,62 | 0,095 | 0,022 | 107 | 3 | 16 | 50,9 | 12 | 16 | 20 | 410 | 0,91 |
| 28,00 | ZTR316S PH722F0280 ME | 3700 | 6500 | >19≤24 | 0,62 | 0,095 | 0,022 | 107 | 3 | 16 | 50,9 | 12 | 16 | 20 | 410 | 0,91 |
| 28,00 | ZTR316S PH722F0280 ME | 3700 | 6500 | >24≤32 | 0,62 | 0,095 | 0,022 | 107 | 3 | 16 | 50,9 | 12 | 16 | 20 | 410 | 0,91 |
| 28,00 | ZTR316S PH722F0280 MEL | 3700 | 6500 | >32≤38 | 0,62 | 0,095 | 0,022 | 107 | 3 | 16 | 50,9 | 12 | 16 | 20 | 410 | 0,91 |
| 28,00 | ZTR319S PH722F0280 ME | 3700 | 6500 | ≤19 | 0,74 | 0,113 | 0,026 | 102 | 3 | 19 | 60,5 | 12 | 16 | 20 | 470 | 1,08 |
| 28,00 | ZTR319S PH722F0280 ME | 3700 | 6500 | >19≤24 | 0,74 | 0,113 | 0,026 | 102 | 3 | 19 | 60,5 | 12 | 16 | 20 | 470 | 1,08 |
| 28,00 | ZTR319S PH722F0280 ME | 3700 | 6500 | >24≤32 | 0,74 | 0,113 | 0,026 | 102 | 3 | 19 | 60,5 | 12 | 16 | 20 | 470 | 1,08 |
| 28,00 | ZTR319S PH722F0280 MEL | 3700 | 6500 | >32≤38 | 0,74 | 0,113 | 0,026 | 102 | 3 | 19 | 60,5 | 12 | 16 | 20 | 470 | 1,08 |
| 35,00 | ZTR312S PH722F0350 ME | 3700 | 6500 | ≤19 | 0,40 | 0,062 | 0,018 | 111 | 3 | 12 | 41,2 | 12 | 12 | 20 | 260 | 0,59 |
| 35,00 | ZTR312S PH722F0350 ME | 3700 | 6500 | >19≤24 | 0,40 | 0,062 | 0,018 | 111 | 3 | 12 | 41,2 | 12 | 12 | 20 | 260 | 0,59 |
| 35,00 | ZTR312S PH722F0350 ME | 3700 | 6500 | >24≤32 | 0,40 | 0,062 | 0,018 | 111 | 3 | 12 | 41,2 | 12 | 12 | 20 | 260 | 0,59 |
| 35,00 | ZTR312S PH722F0350 MEL | 3700 | 6500 | >32≤38 | 0,40 | 0,062 | 0,018 | 111 | 3 | 12 | 41,2 | 12 | 12 | 20 | 260 | 0,59 |
| 35,00 | ZTR316S PH722F0350 ME | 3700 | 6500 | ≤19 | 0,50 | 0,076 | 0,022 | 108 | 3 | 16 | 50,9 | 12 | 16 | 20 | 410 | 0,73 |
| 35,00 | ZTR316S PH722F0350 ME | 3700 | 6500 | >19≤24 | 0,50 | 0,076 | 0,022 | 108 | 3 | 16 | 50,9 | 12 | 16 | 20 | 410 | 0,73 |
| 35,00 | ZTR316S PH722F0350 ME | 3700 | 6500 | >24≤32 | 0,50 | 0,076 | 0,022 | 108 | 3 | 16 | 50,9 | 12 | 16 | 20 | 410 | 0,73 |
| 35,00 | ZTR316S PH722F0350 MEL | 3700 | 6500 | >32≤38 | 0,50 | 0,076 | 0,022 | 108 | 3 | 16 | 50,9 | 12 | 16 | 20 | 410 | 0,73 |
| 35,00 | ZTR319S PH722F0350 ME | 3700 | 6500 | ≤19 | 0,59 | 0,090 | 0,026 | 104 | 3 | 19 | 60,5 | 12 | 16 | 20 | 470 | 0,86 |
| 35,00 | ZTR319S PH722F0350 ME | 3700 | 6500 | >19≤24 | 0,59 | 0,090 | 0,026 | 104 | 3 | 19 | 60,5 | 12 | 16 | 20 | 470 | 0,86 |
| 35,00 | ZTR319S PH722F0350 ME | 3700 | 6500 | >24≤32 | 0,59 | 0,090 | 0,026 | 104 | 3 | 19 | 60,5 | 12 | 16 | 20 | 470 | 0,86 |
| 35,00 | ZTR319S PH722F0350 MEL | 3700 | 6500 | >32≤38 | 0,59 | 0,090 | 0,026 | 104 | 3 | 19 | 60,5 | 12 | 16 | 20 | 470 | 0,86 |
| 40,00 | ZTR312S PH722F0400 ME | 3700 | 6500 | ≤19 | 0,35 | 0,054 | 0,018 | 110 | 3 | 12 | 41,2 | 12 | 12 | 20 | 260 | 0,52 |
| 40,00 | ZTR312S PH722F0400 ME | 3700 | 6500 | >19≤24 | 0,35 | 0,054 | 0,018 | 110 | 3 | 12 | 41,2 | 12 | 12 | 20 | 260 | 0,52 |
| 40,00 | ZTR312S PH722F0400 ME | 3700 | 6500 | >24≤32 | 0,35 | 0,054 | 0,018 | 110 | 3 | 12 | 41,2 | 12 | 12 | 20 | 260 | 0,52 |
| 40,00 | ZTR312S PH722F0400 MEL | 3700 | 6500 | >32≤38 | 0,35 | 0,054 | 0,018 | 110 | 3 | 12 | 41,2 | 12 | 12 | 20 | 260 | 0,52 |
| 40,00 | ZTR316S PH722F0400 ME | 3700 | 6500 | ≤19 | 0,43 | 0,067 | 0,022 | 106 | 3 | 16 | 50,9 | 12 | 16 | 20 | 410 | 0,64 |
| 40,00 | ZTR316S PH722F0400 ME | 3700 | 6500 | >19≤24 | 0,43 | 0,067 | 0,022 | 106 | 3 | 16 | 50,9 | 12 | 16 | 20 | 410 | 0,64 |
| 40,00 | ZTR316S PH722F0400 ME | 3700 | 6500 | >24≤32 | 0,43 | 0,067 | 0,022 | 106 | 3 | 16 | 50,9 | 12 | 16 | 20 | 410 | 0,64 |
| 40,00 | ZTR316S PH722F0400 MEL | 3700 | 6500 | >32≤38 | 0,43 | 0,067 | 0,022 | 106 | 3 | 16 | 50,9 | 12 | 16 | 20 | 410 | 0,64 |
| 40,00 | ZTR319S PH722F0400 ME | 3700 | 6500 | ≤19 | 0,52 | 0,079 | 0,026 | 101 | 3 | 19 | 60,5 | 12 | 16 | 20 | 470 | 0,76 |
| 40,00 | ZTR319S PH722F0400 ME | 3700 | 6500 | >19≤24 | 0,52 | 0,079 | 0,026 | 101 | 3 | 19 | 60,5 | 12 | 16 | 20 | 470 | 0,76 |
| 40,00 | ZTR319S PH722F0400 ME | 3700 | 6500 | >24≤32 | 0,52 | 0,079 | 0,026 | 101 | 3 | 19 | 60,5 | 12 | 16 | 20 | 470 | 0,76 |
| 40,00 | ZTR319S PH722F0400 MEL | 3700 | 6500 | >32≤38 | 0,52 | 0,079 | 0,026 | 101 | 3 | 19 | 60,5 | 12 | 16 | 20 | 470 | 0,76 |
| 50,00 | ZTR312S PH722F0500 ME | 3700 | 6500 | ≤19 | 0,28 | 0,043 | 0,018 | 111 | 3 | 12 | 41,2 | 12 | 12 | 20 | 260 | 0,41 |
| 50,00 | ZTR312S PH722F0500 ME | 3700 | 6500 | >19≤24 | 0,28 | 0,043 | 0,018 | 111 | 3 | 12 | 41,2 | 12 | 12 | 20 | 260 | 0,41 |
| 50,00 | ZTR312S PH722F0500 ME | 3700 | 6500 | >24≤32 | 0,28 | 0,043 | 0,018 | 111 | 3 | 12 | 41,2 | 12 | 12 | 20 | 260 | 0,41 |
| 50,00 | ZTR312S PH722F0500 MEL | 3700 | 6500 | >32≤38 | 0,28 | 0,043 | 0,018 | 111 | 3 | 12 | 41,2 | 12 | 12 | 20 | 260 | 0,41 |

Zahnstangentrieb **ZTR** schrägverzahnt
 Rack and pinion drive **ZTR** helical gearing
 Entraînement à crémaillère **ZTR** denture hélicoïdale



Bitte beachten Sie die Hinweise auf Seite ZTR4!

Please take notice of the indications on page ZTR4!

Veuillez s. v. p. prendre en considération les observations à la page ZTR4!

| i | Typ | n1MAX DB | n1MAX ZB | MWø | vMAX ZB | Kv | Δs | CLges | m | z | dw | Fv2N | Fv2B | Fv2NOT | M2B | KM1 |
|--------------------------------|------------------------|----------------------|----------------------|--------|------------|------------------------|-------|--------|---|----|------|------|------|--------|------|----------------|
| | | [min ⁻¹] | [min ⁻¹] | [mm] | [m/s] | [(m/s)/ (1000/min)] | [mm] | [N/μm] | | | [mm] | [kN] | [kN] | [kN] | [Nm] | [Nm/ 1000N] |
| ZTR3PH7 (Fv2BMAX=16 kN) | | | | | | | | | | | | | | | | |
| 50,00 | ZTR316S PH722F0500 ME | 3700 | 6500 | ≤19 | 0,35 | 0,053 | 0,022 | 108 | 3 | 16 | 50,9 | 12 | 16 | 20 | 410 | 0,51 |
| 50,00 | ZTR316S PH722F0500 ME | 3700 | 6500 | >19≤24 | 0,35 | 0,053 | 0,022 | 108 | 3 | 16 | 50,9 | 12 | 16 | 20 | 410 | 0,51 |
| 50,00 | ZTR316S PH722F0500 ME | 3700 | 6500 | >24≤32 | 0,35 | 0,053 | 0,022 | 108 | 3 | 16 | 50,9 | 12 | 16 | 20 | 410 | 0,51 |
| 50,00 | ZTR316S PH722F0500 MEL | 3700 | 6500 | >32≤38 | 0,35 | 0,053 | 0,022 | 108 | 3 | 16 | 50,9 | 12 | 16 | 20 | 410 | 0,51 |
| 50,00 | ZTR319S PH722F0500 ME | 3700 | 6500 | ≤19 | 0,41 | 0,063 | 0,026 | 103 | 3 | 19 | 60,5 | 12 | 16 | 20 | 470 | 0,61 |
| 50,00 | ZTR319S PH722F0500 ME | 3700 | 6500 | >19≤24 | 0,41 | 0,063 | 0,026 | 103 | 3 | 19 | 60,5 | 12 | 16 | 20 | 470 | 0,61 |
| 50,00 | ZTR319S PH722F0500 ME | 3700 | 6500 | >24≤32 | 0,41 | 0,063 | 0,026 | 103 | 3 | 19 | 60,5 | 12 | 16 | 20 | 470 | 0,61 |
| 50,00 | ZTR319S PH722F0500 MEL | 3700 | 6500 | >32≤38 | 0,41 | 0,063 | 0,026 | 103 | 3 | 19 | 60,5 | 12 | 16 | 20 | 470 | 0,61 |
| 70,00 | ZTR312S PH722F0700 ME | 3700 | 6500 | ≤19 | 0,20 | 0,031 | 0,018 | 111 | 3 | 12 | 41,2 | 12 | 12 | 20 | 260 | 0,29 |
| 70,00 | ZTR312S PH722F0700 ME | 3700 | 6500 | >19≤24 | 0,20 | 0,031 | 0,018 | 111 | 3 | 12 | 41,2 | 12 | 12 | 20 | 260 | 0,29 |
| 70,00 | ZTR312S PH722F0700 ME | 3700 | 6500 | >24≤32 | 0,20 | 0,031 | 0,018 | 111 | 3 | 12 | 41,2 | 12 | 12 | 20 | 260 | 0,29 |
| 70,00 | ZTR312S PH722F0700 MEL | 3700 | 6500 | >32≤38 | 0,20 | 0,031 | 0,018 | 111 | 3 | 12 | 41,2 | 12 | 12 | 20 | 260 | 0,29 |
| 70,00 | ZTR316S PH722F0700 ME | 3700 | 6500 | ≤19 | 0,25 | 0,038 | 0,022 | 108 | 3 | 16 | 50,9 | 12 | 16 | 20 | 410 | 0,36 |
| 70,00 | ZTR316S PH722F0700 ME | 3700 | 6500 | >19≤24 | 0,25 | 0,038 | 0,022 | 108 | 3 | 16 | 50,9 | 12 | 16 | 20 | 410 | 0,36 |
| 70,00 | ZTR316S PH722F0700 ME | 3700 | 6500 | >24≤32 | 0,25 | 0,038 | 0,022 | 108 | 3 | 16 | 50,9 | 12 | 16 | 20 | 410 | 0,36 |
| 70,00 | ZTR316S PH722F0700 MEL | 3700 | 6500 | >32≤38 | 0,25 | 0,038 | 0,022 | 108 | 3 | 16 | 50,9 | 12 | 16 | 20 | 410 | 0,36 |
| 70,00 | ZTR319S PH722F0700 ME | 3700 | 6500 | ≤19 | 0,29 | 0,045 | 0,026 | 103 | 3 | 19 | 60,5 | 12 | 16 | 20 | 470 | 0,43 |
| 70,00 | ZTR319S PH722F0700 ME | 3700 | 6500 | >19≤24 | 0,29 | 0,045 | 0,026 | 103 | 3 | 19 | 60,5 | 12 | 16 | 20 | 470 | 0,43 |
| 70,00 | ZTR319S PH722F0700 ME | 3700 | 6500 | >24≤32 | 0,29 | 0,045 | 0,026 | 103 | 3 | 19 | 60,5 | 12 | 16 | 20 | 470 | 0,43 |
| 70,00 | ZTR319S PH722F0700 MEL | 3700 | 6500 | >32≤38 | 0,29 | 0,045 | 0,026 | 103 | 3 | 19 | 60,5 | 12 | 16 | 20 | 470 | 0,43 |
| 100,0 | ZTR312S PH722F1000 ME | 3700 | 6500 | ≤19 | 0,14 | 0,022 | 0,018 | 108 | 3 | 12 | 41,2 | 12 | 12 | 20 | 260 | 0,21 |
| 100,0 | ZTR312S PH722F1000 ME | 3700 | 6500 | >19≤24 | 0,14 | 0,022 | 0,018 | 108 | 3 | 12 | 41,2 | 12 | 12 | 20 | 260 | 0,21 |
| 100,0 | ZTR312S PH722F1000 ME | 3700 | 6500 | >24≤32 | 0,14 | 0,022 | 0,018 | 108 | 3 | 12 | 41,2 | 12 | 12 | 20 | 260 | 0,21 |
| 100,0 | ZTR312S PH722F1000 MEL | 3700 | 6500 | >32≤38 | 0,14 | 0,022 | 0,018 | 108 | 3 | 12 | 41,2 | 12 | 12 | 20 | 260 | 0,21 |
| 100,0 | ZTR316S PH722F1000 ME | 3700 | 6500 | ≤19 | 0,17 | 0,027 | 0,022 | 104 | 3 | 16 | 50,9 | 12 | 16 | 20 | 410 | 0,26 |
| 100,0 | ZTR316S PH722F1000 ME | 3700 | 6500 | >19≤24 | 0,17 | 0,027 | 0,022 | 104 | 3 | 16 | 50,9 | 12 | 16 | 20 | 410 | 0,26 |
| 100,0 | ZTR316S PH722F1000 ME | 3700 | 6500 | >24≤32 | 0,17 | 0,027 | 0,022 | 104 | 3 | 16 | 50,9 | 12 | 16 | 20 | 410 | 0,26 |
| 100,0 | ZTR316S PH722F1000 MEL | 3700 | 6500 | >32≤38 | 0,17 | 0,027 | 0,022 | 104 | 3 | 16 | 50,9 | 12 | 16 | 20 | 410 | 0,26 |
| 100,0 | ZTR319S PH722F1000 ME | 3700 | 6500 | ≤19 | 0,21 | 0,032 | 0,026 | 98 | 3 | 19 | 60,5 | 9,9 | 16 | 20 | 470 | 0,30 |
| 100,0 | ZTR319S PH722F1000 ME | 3700 | 6500 | >19≤24 | 0,21 | 0,032 | 0,026 | 98 | 3 | 19 | 60,5 | 9,9 | 16 | 20 | 470 | 0,30 |
| 100,0 | ZTR319S PH722F1000 ME | 3700 | 6500 | >24≤32 | 0,21 | 0,032 | 0,026 | 98 | 3 | 19 | 60,5 | 9,9 | 16 | 20 | 470 | 0,30 |
| 100,0 | ZTR319S PH722F1000 MEL | 3700 | 6500 | >32≤38 | 0,21 | 0,032 | 0,026 | 98 | 3 | 19 | 60,5 | 9,9 | 16 | 20 | 470 | 0,30 |
| ZTR4PH7 (Fv2BMAX=16 kN) | | | | | | | | | | | | | | | | |
| 4,000 | ZTR412S PH721F0040 ME | 1900 | 4000 | ≤24 | 2,88 | 0,719 | 0,024 | 102 | 4 | 12 | 54,9 | 6,0 | 16 | 20 | 440 | 6,87 |
| 4,000 | ZTR412S PH721F0040 ME | 1900 | 4000 | >24≤32 | 2,88 | 0,719 | 0,024 | 103 | 4 | 12 | 54,9 | 6,0 | 16 | 20 | 440 | 6,87 |
| 4,000 | ZTR412S PH721F0040 ME | 1900 | 4000 | >32≤38 | 2,88 | 0,719 | 0,024 | 103 | 4 | 12 | 54,9 | 6,0 | 16 | 20 | 440 | 6,87 |
| 4,000 | ZTR412S PH721F0040 MEL | 1900 | 4000 | >38≤48 | 2,88 | 0,719 | 0,024 | 105 | 4 | 12 | 54,9 | 6,0 | 16 | 20 | 440 | 6,87 |
| 5,000 | ZTR412S PH721F0050 ME | 2200 | 5000 | ≤24 | 2,88 | 0,575 | 0,024 | 104 | 4 | 12 | 54,9 | 6,4 | 16 | 20 | 440 | 5,49 |
| 5,000 | ZTR412S PH721F0050 ME | 2200 | 5000 | >24≤32 | 2,88 | 0,575 | 0,024 | 104 | 4 | 12 | 54,9 | 6,4 | 16 | 20 | 440 | 5,49 |
| 5,000 | ZTR412S PH721F0050 ME | 2200 | 5000 | >32≤38 | 2,88 | 0,575 | 0,024 | 104 | 4 | 12 | 54,9 | 6,4 | 16 | 20 | 440 | 5,49 |
| 5,000 | ZTR412S PH721F0050 MEL | 2200 | 5000 | >38≤48 | 2,88 | 0,575 | 0,024 | 105 | 4 | 12 | 54,9 | 6,4 | 16 | 20 | 440 | 5,49 |
| 7,000 | ZTR412S PH721F0070 ME | 2500 | 5000 | ≤24 | 2,05 | 0,411 | 0,024 | 103 | 4 | 12 | 54,9 | 7,2 | 16 | 20 | 440 | 3,92 |
| 7,000 | ZTR412S PH721F0070 ME | 2500 | 5000 | >24≤32 | 2,05 | 0,411 | 0,024 | 103 | 4 | 12 | 54,9 | 7,2 | 16 | 20 | 440 | 3,92 |
| 7,000 | ZTR412S PH721F0070 ME | 2500 | 5000 | >32≤38 | 2,05 | 0,411 | 0,024 | 103 | 4 | 12 | 54,9 | 7,2 | 16 | 20 | 440 | 3,92 |
| 7,000 | ZTR412S PH721F0070 MEL | 2500 | 5000 | >38≤48 | 2,05 | 0,411 | 0,024 | 104 | 4 | 12 | 54,9 | 7,2 | 16 | 20 | 440 | 3,92 |
| 10,00 | ZTR412S PH721F0100 ME | 3000 | 5000 | ≤24 | 1,44 | 0,288 | 0,024 | 99 | 4 | 12 | 54,9 | 8,1 | 16 | 20 | 440 | 2,75 |
| 10,00 | ZTR412S PH721F0100 ME | 3000 | 5000 | >24≤32 | 1,44 | 0,288 | 0,024 | 99 | 4 | 12 | 54,9 | 8,1 | 16 | 20 | 440 | 2,75 |
| 10,00 | ZTR412S PH721F0100 ME | 3000 | 5000 | >32≤38 | 1,44 | 0,288 | 0,024 | 99 | 4 | 12 | 54,9 | 8,1 | 16 | 20 | 440 | 2,75 |
| 10,00 | ZTR412S PH721F0100 MEL | 3000 | 5000 | >38≤48 | 1,44 | 0,288 | 0,024 | 99 | 4 | 12 | 54,9 | 8,1 | 16 | 20 | 440 | 2,75 |
| 16,00 | ZTR412S PH722F0160 ME | 3000 | 5000 | ≤19 | 0,90 | 0,180 | 0,024 | 101 | 4 | 12 | 54,9 | 9,5 | 16 | 20 | 440 | 1,72 |
| 16,00 | ZTR412S PH722F0160 ME | 3000 | 5000 | >19≤24 | 0,90 | 0,180 | 0,024 | 102 | 4 | 12 | 54,9 | 9,5 | 16 | 20 | 440 | 1,72 |
| 16,00 | ZTR412S PH722F0160 ME | 3000 | 5000 | >24≤32 | 0,90 | 0,180 | 0,024 | 102 | 4 | 12 | 54,9 | 9,5 | 16 | 20 | 440 | 1,72 |
| 16,00 | ZTR412S PH722F0160 MEL | 3000 | 5000 | >32≤38 | 0,90 | 0,180 | 0,024 | 102 | 4 | 12 | 54,9 | 9,5 | 16 | 20 | 440 | 1,72 |
| 20,00 | ZTR412S PH722F0200 ME | 3000 | 5000 | ≤19 | 0,72 | 0,144 | 0,024 | 103 | 4 | 12 | 54,9 | 10 | 16 | 20 | 440 | 1,37 |
| 20,00 | ZTR412S PH722F0200 ME | 3000 | 5000 | >19≤24 | 0,72 | 0,144 | 0,024 | 103 | 4 | 12 | 54,9 | 10 | 16 | 20 | 440 | 1,37 |
| 20,00 | ZTR412S PH722F0200 ME | 3000 | 5000 | >24≤32 | 0,72 | 0,144 | 0,024 | 103 | 4 | 12 | 54,9 | 10 | 16 | 20 | 440 | 1,37 |
| 20,00 | ZTR412S PH722F0200 MEL | 3000 | 5000 | >32≤38 | 0,72 | 0,144 | 0,024 | 103 | 4 | 12 | 54,9 | 10 | 16 | 20 | 440 | 1,37 |
| 25,00 | ZTR412S PH722F0250 ME | 3500 | 6000 | ≤19 | 0,69 | 0,115 | 0,024 | 103 | 4 | 12 | 54,9 | 11 | 16 | 20 | 440 | 1,10 |
| 25,00 | ZTR412S PH722F0250 ME | 3500 | 6000 | >19≤24 | 0,69 | 0,115 | 0,024 | 103 | 4 | 12 | 54,9 | 11 | 16 | 20 | 440 | 1,10 |

Zahnstangentrieb **ZTR** schrägverzahnt
Rack and pinion drive **ZTR** helical gearing
 Entraînement à crémaillère **ZTR** denture hélicoïdale



Bitte beachten Sie die Hinweise auf Seite ZTR4!

Please take notice of the indications on page ZTR4!

Veuillez s. v. p. prendre en considération les observations à la page ZTR4!

| i | Typ | n1MAX DB [min-1] | n1MAX ZB [min-1] | MWø [mm] | vMAX ZB [m/s] | Kv [(m/s)/ (1000/min)] | Δs [mm] | CLges [N/μm] | m | z | dw [mm] | Fv2N [kN] | Fv2B [kN] | Fv2NOT [kN] | M2B [Nm] | KM1 [Nm/ 1000N] |
|--------------------------------|------------------------|------------------------|------------------------|-------------|---------------------|------------------------------|------------|-----------------|---|----|------------|--------------|--------------|----------------|-------------|-----------------------|
| ZTR4PH7 (Fv2BMAX=16 kN) | | | | | | | | | | | | | | | | |
| 25,00 | ZTR412S PH722F0250 ME | 3500 | 6000 | >24≤32 | 0,69 | 0,115 | 0,024 | 103 | 4 | 12 | 54,9 | 11 | 16 | 20 | 440 | 1,10 |
| 25,00 | ZTR412S PH722F0250 MEL | 3500 | 6000 | >32≤38 | 0,69 | 0,115 | 0,024 | 103 | 4 | 12 | 54,9 | 11 | 16 | 20 | 440 | 1,10 |
| 28,00 | ZTR412S PH722F0280 ME | 3700 | 6500 | ≤19 | 0,67 | 0,103 | 0,024 | 101 | 4 | 12 | 54,9 | 11 | 16 | 20 | 440 | 0,98 |
| 28,00 | ZTR412S PH722F0280 ME | 3700 | 6500 | >19≤24 | 0,67 | 0,103 | 0,024 | 101 | 4 | 12 | 54,9 | 11 | 16 | 20 | 440 | 0,98 |
| 28,00 | ZTR412S PH722F0280 ME | 3700 | 6500 | >24≤32 | 0,67 | 0,103 | 0,024 | 101 | 4 | 12 | 54,9 | 11 | 16 | 20 | 440 | 0,98 |
| 28,00 | ZTR412S PH722F0280 MEL | 3700 | 6500 | >32≤38 | 0,67 | 0,103 | 0,024 | 101 | 4 | 12 | 54,9 | 11 | 16 | 20 | 440 | 0,98 |
| 35,00 | ZTR412S PH722F0350 ME | 3700 | 6500 | ≤19 | 0,53 | 0,082 | 0,024 | 103 | 4 | 12 | 54,9 | 11 | 16 | 20 | 440 | 0,79 |
| 35,00 | ZTR412S PH722F0350 ME | 3700 | 6500 | >19≤24 | 0,53 | 0,082 | 0,024 | 103 | 4 | 12 | 54,9 | 11 | 16 | 20 | 440 | 0,79 |
| 35,00 | ZTR412S PH722F0350 ME | 3700 | 6500 | >24≤32 | 0,53 | 0,082 | 0,024 | 103 | 4 | 12 | 54,9 | 11 | 16 | 20 | 440 | 0,79 |
| 35,00 | ZTR412S PH722F0350 MEL | 3700 | 6500 | >32≤38 | 0,53 | 0,082 | 0,024 | 103 | 4 | 12 | 54,9 | 11 | 16 | 20 | 440 | 0,79 |
| 40,00 | ZTR412S PH722F0400 ME | 3700 | 6500 | ≤19 | 0,47 | 0,072 | 0,024 | 101 | 4 | 12 | 54,9 | 11 | 16 | 20 | 440 | 0,69 |
| 40,00 | ZTR412S PH722F0400 ME | 3700 | 6500 | >19≤24 | 0,47 | 0,072 | 0,024 | 101 | 4 | 12 | 54,9 | 11 | 16 | 20 | 440 | 0,69 |
| 40,00 | ZTR412S PH722F0400 ME | 3700 | 6500 | >24≤32 | 0,47 | 0,072 | 0,024 | 101 | 4 | 12 | 54,9 | 11 | 16 | 20 | 440 | 0,69 |
| 40,00 | ZTR412S PH722F0400 MEL | 3700 | 6500 | >32≤38 | 0,47 | 0,072 | 0,024 | 101 | 4 | 12 | 54,9 | 11 | 16 | 20 | 440 | 0,69 |
| 50,00 | ZTR412S PH722F0500 ME | 3700 | 6500 | ≤19 | 0,37 | 0,058 | 0,024 | 103 | 4 | 12 | 54,9 | 11 | 16 | 20 | 440 | 0,55 |
| 50,00 | ZTR412S PH722F0500 ME | 3700 | 6500 | >19≤24 | 0,37 | 0,058 | 0,024 | 103 | 4 | 12 | 54,9 | 11 | 16 | 20 | 440 | 0,55 |
| 50,00 | ZTR412S PH722F0500 ME | 3700 | 6500 | >24≤32 | 0,37 | 0,058 | 0,024 | 103 | 4 | 12 | 54,9 | 11 | 16 | 20 | 440 | 0,55 |
| 50,00 | ZTR412S PH722F0500 MEL | 3700 | 6500 | >32≤38 | 0,37 | 0,058 | 0,024 | 103 | 4 | 12 | 54,9 | 11 | 16 | 20 | 440 | 0,55 |
| 70,00 | ZTR412S PH722F0700 ME | 3700 | 6500 | ≤19 | 0,27 | 0,041 | 0,024 | 103 | 4 | 12 | 54,9 | 11 | 16 | 20 | 440 | 0,39 |
| 70,00 | ZTR412S PH722F0700 ME | 3700 | 6500 | >19≤24 | 0,27 | 0,041 | 0,024 | 103 | 4 | 12 | 54,9 | 11 | 16 | 20 | 440 | 0,39 |
| 70,00 | ZTR412S PH722F0700 ME | 3700 | 6500 | >24≤32 | 0,27 | 0,041 | 0,024 | 103 | 4 | 12 | 54,9 | 11 | 16 | 20 | 440 | 0,39 |
| 70,00 | ZTR412S PH722F0700 MEL | 3700 | 6500 | >32≤38 | 0,27 | 0,041 | 0,024 | 103 | 4 | 12 | 54,9 | 11 | 16 | 20 | 440 | 0,39 |
| 100,0 | ZTR412S PH722F1000 ME | 3700 | 6500 | ≤19 | 0,19 | 0,029 | 0,024 | 98 | 4 | 12 | 54,9 | 11 | 16 | 20 | 440 | 0,28 |
| 100,0 | ZTR412S PH722F1000 ME | 3700 | 6500 | >19≤24 | 0,19 | 0,029 | 0,024 | 98 | 4 | 12 | 54,9 | 11 | 16 | 20 | 440 | 0,28 |
| 100,0 | ZTR412S PH722F1000 ME | 3700 | 6500 | >24≤32 | 0,19 | 0,029 | 0,024 | 98 | 4 | 12 | 54,9 | 11 | 16 | 20 | 440 | 0,28 |
| 100,0 | ZTR412S PH722F1000 MEL | 3700 | 6500 | >32≤38 | 0,19 | 0,029 | 0,024 | 98 | 4 | 12 | 54,9 | 11 | 16 | 20 | 440 | 0,28 |
| ZTR3PH8 (Fv2BMAX=27 kN) | | | | | | | | | | | | | | | | |
| 4,000 | ZTR312S PH821F0040 ME | 1500 | 3500 | ≤32 | 1,89 | 0,539 | 0,018 | 206 | 3 | 12 | 41,2 | 12 | 12 | 25 | 260 | 5,15 |
| 4,000 | ZTR312S PH821F0040 ME | 1500 | 3500 | >32≤38 | 1,89 | 0,539 | 0,018 | 207 | 3 | 12 | 41,2 | 12 | 12 | 25 | 260 | 5,15 |
| 4,000 | ZTR312S PH821F0040 ME | 1500 | 3500 | >38≤48 | 1,89 | 0,539 | 0,018 | 207 | 3 | 12 | 41,2 | 12 | 12 | 25 | 260 | 5,15 |
| 4,000 | ZTR319S PH821F0040 ME | 1500 | 3500 | ≤32 | 2,77 | 0,792 | 0,026 | 201 | 3 | 19 | 60,5 | 16 | 27 | 36 | 830 | 7,56 |
| 4,000 | ZTR319S PH821F0040 ME | 1500 | 3500 | >32≤38 | 2,77 | 0,792 | 0,026 | 203 | 3 | 19 | 60,5 | 16 | 27 | 36 | 830 | 7,56 |
| 4,000 | ZTR319S PH821F0040 ME | 1500 | 3500 | >38≤48 | 2,77 | 0,792 | 0,026 | 203 | 3 | 19 | 60,5 | 16 | 27 | 36 | 830 | 7,56 |
| 4,000 | ZTR326S PH821F0040 ME | 1500 | 3500 | ≤32 | 3,79 | 1,083 | 0,036 | 183 | 3 | 26 | 82,8 | 16 | 27 | 35 | 1130 | 10,35 |
| 4,000 | ZTR326S PH821F0040 ME | 1500 | 3500 | >32≤38 | 3,79 | 1,083 | 0,036 | 186 | 3 | 26 | 82,8 | 16 | 27 | 35 | 1130 | 10,35 |
| 4,000 | ZTR326S PH821F0040 ME | 1500 | 3500 | >38≤48 | 3,79 | 1,083 | 0,036 | 186 | 3 | 26 | 82,8 | 16 | 27 | 35 | 1130 | 10,35 |
| 4,000 | ZTR332S PH821F0040 ME | 1500 | 3500 | ≤32 | 4,67 | 1,333 | 0,044 | 165 | 3 | 32 | 101,9 | 16 | 25 | 31 | 1270 | 12,73 |
| 4,000 | ZTR332S PH821F0040 ME | 1500 | 3500 | >32≤38 | 4,67 | 1,333 | 0,044 | 168 | 3 | 32 | 101,9 | 16 | 27 | 34 | 1390 | 12,73 |
| 4,000 | ZTR332S PH821F0040 ME | 1500 | 3500 | >38≤48 | 4,67 | 1,333 | 0,044 | 168 | 3 | 32 | 101,9 | 16 | 27 | 34 | 1390 | 12,73 |
| 5,000 | ZTR312S PH821F0050 ME | 1700 | 4000 | ≤32 | 1,73 | 0,432 | 0,018 | 207 | 3 | 12 | 41,2 | 12 | 12 | 25 | 260 | 4,12 |
| 5,000 | ZTR312S PH821F0050 ME | 1700 | 4000 | >32≤38 | 1,73 | 0,432 | 0,018 | 208 | 3 | 12 | 41,2 | 12 | 12 | 25 | 260 | 4,12 |
| 5,000 | ZTR312S PH821F0050 ME | 1700 | 4000 | >38≤48 | 1,73 | 0,432 | 0,018 | 208 | 3 | 12 | 41,2 | 12 | 12 | 25 | 260 | 4,12 |
| 5,000 | ZTR319S PH821F0050 ME | 1700 | 4000 | ≤32 | 2,53 | 0,633 | 0,026 | 203 | 3 | 19 | 60,5 | 17 | 27 | 36 | 830 | 6,05 |
| 5,000 | ZTR319S PH821F0050 ME | 1700 | 4000 | >32≤38 | 2,53 | 0,633 | 0,026 | 204 | 3 | 19 | 60,5 | 17 | 27 | 36 | 830 | 6,05 |
| 5,000 | ZTR319S PH821F0050 ME | 1700 | 4000 | >38≤48 | 2,53 | 0,633 | 0,026 | 204 | 3 | 19 | 60,5 | 17 | 27 | 36 | 830 | 6,05 |
| 5,000 | ZTR326S PH821F0050 ME | 1700 | 4000 | ≤32 | 3,47 | 0,867 | 0,036 | 186 | 3 | 26 | 82,8 | 17 | 27 | 35 | 1130 | 8,28 |
| 5,000 | ZTR326S PH821F0050 ME | 1700 | 4000 | >32≤38 | 3,47 | 0,867 | 0,036 | 188 | 3 | 26 | 82,8 | 17 | 27 | 35 | 1130 | 8,28 |
| 5,000 | ZTR326S PH821F0050 ME | 1700 | 4000 | >38≤48 | 3,47 | 0,867 | 0,036 | 188 | 3 | 26 | 82,8 | 17 | 27 | 35 | 1130 | 8,28 |
| 5,000 | ZTR332S PH821F0050 ME | 1700 | 4000 | ≤32 | 4,27 | 1,067 | 0,044 | 169 | 3 | 32 | 101,9 | 17 | 27 | 34 | 1390 | 10,19 |
| 5,000 | ZTR332S PH821F0050 ME | 1700 | 4000 | >32≤38 | 4,27 | 1,067 | 0,044 | 171 | 3 | 32 | 101,9 | 17 | 27 | 34 | 1390 | 10,19 |
| 5,000 | ZTR332S PH821F0050 ME | 1700 | 4000 | >38≤48 | 4,27 | 1,067 | 0,044 | 171 | 3 | 32 | 101,9 | 17 | 27 | 34 | 1390 | 10,19 |
| 7,000 | ZTR312S PH821F0070 ME | 2000 | 4000 | ≤32 | 1,23 | 0,308 | 0,018 | 207 | 3 | 12 | 41,2 | 12 | 12 | 25 | 260 | 2,94 |
| 7,000 | ZTR312S PH821F0070 ME | 2000 | 4000 | >32≤38 | 1,23 | 0,308 | 0,018 | 207 | 3 | 12 | 41,2 | 12 | 12 | 25 | 260 | 2,94 |
| 7,000 | ZTR312S PH821F0070 ME | 2000 | 4000 | >38≤48 | 1,23 | 0,308 | 0,018 | 207 | 3 | 12 | 41,2 | 12 | 12 | 25 | 260 | 2,94 |
| 7,000 | ZTR319S PH821F0070 ME | 2000 | 4000 | ≤32 | 1,81 | 0,452 | 0,026 | 202 | 3 | 19 | 60,5 | 19 | 27 | 36 | 830 | 4,32 |
| 7,000 | ZTR319S PH821F0070 ME | 2000 | 4000 | >32≤38 | 1,81 | 0,452 | 0,026 | 202 | 3 | 19 | 60,5 | 19 | 27 | 36 | 830 | 4,32 |
| 7,000 | ZTR319S PH821F0070 ME | 2000 | 4000 | >38≤48 | 1,81 | 0,452 | 0,026 | 202 | 3 | 19 | 60,5 | 19 | 27 | 36 | 830 | 4,32 |
| 7,000 | ZTR326S PH821F0070 ME | 2000 | 4000 | ≤32 | 2,48 | 0,619 | 0,036 | 186 | 3 | 26 | 82,8 | 19 | 27 | 35 | 1130 | 5,91 |
| 7,000 | ZTR326S PH821F0070 ME | 2000 | 4000 | >32≤38 | 2,48 | 0,619 | 0,036 | 186 | 3 | 26 | 82,8 | 19 | 27 | 35 | 1130 | 5,91 |

Zahnstangentrieb **ZTR** schrägverzahnt
 Rack and pinion drive **ZTR** helical gearing
 Entraînement à crémaillère **ZTR** denture hélicoïdale



Bitte beachten Sie die Hinweise auf Seite ZTR4!

Please take notice of the indications on page ZTR4!

Veuillez s. v. p. prendre en considération les observations à la page ZTR4!

| i | Typ | n1MAX DB [min ⁻¹] | n1MAX ZB [min ⁻¹] | MWø [mm] | vMAX ZB [m/s] | Kv [(m/s)/ (1000/min)] | Δs [mm] | CLges [N/μm] | m | z | dw [mm] | Fv2N [kN] | Fv2B [kN] | Fv2NOT [kN] | M2B [Nm] | KM1 [Nm/ 1000N] |
|--------------------------------|------------------------|-------------------------------------|-------------------------------------|-------------|---------------------|------------------------------|------------|-----------------|---|----|------------|--------------|--------------|----------------|-------------|-----------------------|
| ZTR3PH8 (Fv2BMAX=27 kN) | | | | | | | | | | | | | | | | |
| 7,000 | ZTR326S PH821F0070 ME | 2000 | 4000 | >38≤48 | 2,48 | 0,619 | 0,036 | 186 | 3 | 26 | 82,8 | 19 | 27 | 35 | 1130 | 5,91 |
| 7,000 | ZTR332S PH821F0070 ME | 2000 | 4000 | ≤32 | 3,05 | 0,762 | 0,044 | 168 | 3 | 32 | 101,9 | 19 | 27 | 34 | 1390 | 7,28 |
| 7,000 | ZTR332S PH821F0070 ME | 2000 | 4000 | >32≤38 | 3,05 | 0,762 | 0,044 | 168 | 3 | 32 | 101,9 | 19 | 27 | 34 | 1390 | 7,28 |
| 7,000 | ZTR332S PH821F0070 ME | 2000 | 4000 | >38≤48 | 3,05 | 0,762 | 0,044 | 168 | 3 | 32 | 101,9 | 19 | 27 | 34 | 1390 | 7,28 |
| 10,00 | ZTR312S PH821F0100 ME | 2500 | 4000 | ≤32 | 0,86 | 0,216 | 0,018 | 203 | 3 | 12 | 41,2 | 12 | 12 | 25 | 260 | 2,06 |
| 10,00 | ZTR312S PH821F0100 ME | 2500 | 4000 | >32≤38 | 0,86 | 0,216 | 0,018 | 203 | 3 | 12 | 41,2 | 12 | 12 | 25 | 260 | 2,06 |
| 10,00 | ZTR312S PH821F0100 ME | 2500 | 4000 | >38≤48 | 0,86 | 0,216 | 0,018 | 203 | 3 | 12 | 41,2 | 12 | 12 | 25 | 260 | 2,06 |
| 10,00 | ZTR319S PH821F0100 ME | 2500 | 4000 | ≤32 | 1,27 | 0,317 | 0,026 | 193 | 3 | 19 | 60,5 | 21 | 27 | 36 | 830 | 3,02 |
| 10,00 | ZTR319S PH821F0100 ME | 2500 | 4000 | >32≤38 | 1,27 | 0,317 | 0,026 | 193 | 3 | 19 | 60,5 | 21 | 27 | 36 | 830 | 3,02 |
| 10,00 | ZTR319S PH821F0100 ME | 2500 | 4000 | >38≤48 | 1,27 | 0,317 | 0,026 | 193 | 3 | 19 | 60,5 | 21 | 27 | 36 | 830 | 3,02 |
| 10,00 | ZTR326S PH821F0100 ME | 2500 | 4000 | ≤32 | 1,73 | 0,433 | 0,036 | 172 | 3 | 26 | 82,8 | 19 | 27 | 35 | 1130 | 4,14 |
| 10,00 | ZTR326S PH821F0100 ME | 2500 | 4000 | >32≤38 | 1,73 | 0,433 | 0,036 | 172 | 3 | 26 | 82,8 | 19 | 27 | 35 | 1130 | 4,14 |
| 10,00 | ZTR326S PH821F0100 ME | 2500 | 4000 | >38≤48 | 1,73 | 0,433 | 0,036 | 172 | 3 | 26 | 82,8 | 19 | 27 | 35 | 1130 | 4,14 |
| 10,00 | ZTR332S PH821F0100 ME | 2500 | 4000 | ≤32 | 2,13 | 0,533 | 0,044 | 151 | 3 | 32 | 101,9 | 16 | 24 | 34 | 1200 | 5,09 |
| 10,00 | ZTR332S PH821F0100 ME | 2500 | 4000 | >32≤38 | 2,13 | 0,533 | 0,044 | 151 | 3 | 32 | 101,9 | 16 | 24 | 34 | 1200 | 5,09 |
| 10,00 | ZTR332S PH821F0100 ME | 2500 | 4000 | >38≤48 | 2,13 | 0,533 | 0,044 | 151 | 3 | 32 | 101,9 | 16 | 24 | 34 | 1200 | 5,09 |
| 16,00 | ZTR312S PH822F0160 ME | 2500 | 4500 | ≤24 | 0,61 | 0,135 | 0,018 | 208 | 3 | 12 | 41,2 | 12 | 12 | 25 | 260 | 1,29 |
| 16,00 | ZTR312S PH822F0160 ME | 2500 | 4500 | >24≤32 | 0,61 | 0,135 | 0,018 | 208 | 3 | 12 | 41,2 | 12 | 12 | 25 | 260 | 1,29 |
| 16,00 | ZTR312S PH822F0160 ME | 2500 | 4500 | >32≤38 | 0,61 | 0,135 | 0,018 | 208 | 3 | 12 | 41,2 | 12 | 12 | 25 | 260 | 1,29 |
| 16,00 | ZTR312S PH822F0160 MEL | 2500 | 4500 | >38≤48 | 0,61 | 0,135 | 0,018 | 208 | 3 | 12 | 41,2 | 12 | 12 | 25 | 260 | 1,29 |
| 16,00 | ZTR319S PH822F0160 ME | 2500 | 4500 | ≤24 | 0,89 | 0,198 | 0,026 | 204 | 3 | 19 | 60,5 | 25 | 27 | 36 | 830 | 1,89 |
| 16,00 | ZTR319S PH822F0160 ME | 2500 | 4500 | >24≤32 | 0,89 | 0,198 | 0,026 | 204 | 3 | 19 | 60,5 | 25 | 27 | 36 | 830 | 1,89 |
| 16,00 | ZTR319S PH822F0160 ME | 2500 | 4500 | >32≤38 | 0,89 | 0,198 | 0,026 | 204 | 3 | 19 | 60,5 | 25 | 27 | 36 | 830 | 1,89 |
| 16,00 | ZTR319S PH822F0160 MEL | 2500 | 4500 | >38≤48 | 0,89 | 0,198 | 0,026 | 204 | 3 | 19 | 60,5 | 25 | 27 | 36 | 830 | 1,89 |
| 16,00 | ZTR326S PH822F0160 ME | 2500 | 4500 | ≤24 | 1,22 | 0,271 | 0,036 | 187 | 3 | 26 | 82,8 | 25 | 27 | 35 | 1130 | 2,59 |
| 16,00 | ZTR326S PH822F0160 ME | 2500 | 4500 | >24≤32 | 1,22 | 0,271 | 0,036 | 188 | 3 | 26 | 82,8 | 25 | 27 | 35 | 1130 | 2,59 |
| 16,00 | ZTR326S PH822F0160 ME | 2500 | 4500 | >32≤38 | 1,22 | 0,271 | 0,036 | 188 | 3 | 26 | 82,8 | 25 | 27 | 35 | 1130 | 2,59 |
| 16,00 | ZTR326S PH822F0160 MEL | 2500 | 4500 | >38≤48 | 1,22 | 0,271 | 0,036 | 189 | 3 | 26 | 82,8 | 25 | 27 | 35 | 1130 | 2,59 |
| 16,00 | ZTR332S PH822F0160 ME | 2500 | 4500 | ≤24 | 1,50 | 0,333 | 0,044 | 170 | 3 | 32 | 101,9 | 22 | 27 | 34 | 1390 | 3,18 |
| 16,00 | ZTR332S PH822F0160 ME | 2500 | 4500 | >24≤32 | 1,50 | 0,333 | 0,044 | 171 | 3 | 32 | 101,9 | 22 | 27 | 34 | 1390 | 3,18 |
| 16,00 | ZTR332S PH822F0160 ME | 2500 | 4500 | >32≤38 | 1,50 | 0,333 | 0,044 | 171 | 3 | 32 | 101,9 | 22 | 27 | 34 | 1390 | 3,18 |
| 16,00 | ZTR332S PH822F0160 MEL | 2500 | 4500 | >38≤48 | 1,50 | 0,333 | 0,044 | 172 | 3 | 32 | 101,9 | 22 | 27 | 34 | 1390 | 3,18 |
| 20,00 | ZTR312S PH822F0200 ME | 2500 | 4500 | ≤24 | 0,49 | 0,108 | 0,018 | 208 | 3 | 12 | 41,2 | 12 | 12 | 25 | 260 | 1,03 |
| 20,00 | ZTR312S PH822F0200 ME | 2500 | 4500 | >24≤32 | 0,49 | 0,108 | 0,018 | 208 | 3 | 12 | 41,2 | 12 | 12 | 25 | 260 | 1,03 |
| 20,00 | ZTR312S PH822F0200 ME | 2500 | 4500 | >32≤38 | 0,49 | 0,108 | 0,018 | 208 | 3 | 12 | 41,2 | 12 | 12 | 25 | 260 | 1,03 |
| 20,00 | ZTR312S PH822F0200 MEL | 2500 | 4500 | >38≤48 | 0,49 | 0,108 | 0,018 | 208 | 3 | 12 | 41,2 | 12 | 12 | 25 | 260 | 1,03 |
| 20,00 | ZTR319S PH822F0200 ME | 2500 | 4500 | ≤24 | 0,71 | 0,158 | 0,026 | 204 | 3 | 19 | 60,5 | 27 | 27 | 36 | 830 | 1,51 |
| 20,00 | ZTR319S PH822F0200 ME | 2500 | 4500 | >24≤32 | 0,71 | 0,158 | 0,026 | 205 | 3 | 19 | 60,5 | 27 | 27 | 36 | 830 | 1,51 |
| 20,00 | ZTR319S PH822F0200 ME | 2500 | 4500 | >32≤38 | 0,71 | 0,158 | 0,026 | 205 | 3 | 19 | 60,5 | 27 | 27 | 36 | 830 | 1,51 |
| 20,00 | ZTR319S PH822F0200 MEL | 2500 | 4500 | >38≤48 | 0,71 | 0,158 | 0,026 | 205 | 3 | 19 | 60,5 | 27 | 27 | 36 | 830 | 1,51 |
| 20,00 | ZTR326S PH822F0200 ME | 2500 | 4500 | ≤24 | 0,98 | 0,217 | 0,036 | 189 | 3 | 26 | 82,8 | 27 | 27 | 35 | 1130 | 2,07 |
| 20,00 | ZTR326S PH822F0200 ME | 2500 | 4500 | >24≤32 | 0,98 | 0,217 | 0,036 | 189 | 3 | 26 | 82,8 | 27 | 27 | 35 | 1130 | 2,07 |
| 20,00 | ZTR326S PH822F0200 ME | 2500 | 4500 | >32≤38 | 0,98 | 0,217 | 0,036 | 189 | 3 | 26 | 82,8 | 27 | 27 | 35 | 1130 | 2,07 |
| 20,00 | ZTR326S PH822F0200 MEL | 2500 | 4500 | >38≤48 | 0,98 | 0,217 | 0,036 | 190 | 3 | 26 | 82,8 | 27 | 27 | 35 | 1130 | 2,07 |
| 20,00 | ZTR332S PH822F0200 ME | 2500 | 4500 | ≤24 | 1,20 | 0,267 | 0,044 | 172 | 3 | 32 | 101,9 | 25 | 27 | 34 | 1390 | 2,55 |
| 20,00 | ZTR332S PH822F0200 ME | 2500 | 4500 | >24≤32 | 1,20 | 0,267 | 0,044 | 172 | 3 | 32 | 101,9 | 25 | 27 | 34 | 1390 | 2,55 |
| 20,00 | ZTR332S PH822F0200 ME | 2500 | 4500 | >32≤38 | 1,20 | 0,267 | 0,044 | 172 | 3 | 32 | 101,9 | 25 | 27 | 34 | 1390 | 2,55 |
| 20,00 | ZTR332S PH822F0200 MEL | 2500 | 4500 | >38≤48 | 1,20 | 0,267 | 0,044 | 173 | 3 | 32 | 101,9 | 25 | 27 | 34 | 1390 | 2,55 |
| 25,00 | ZTR312S PH822F0250 ME | 3000 | 5500 | ≤24 | 0,48 | 0,086 | 0,018 | 209 | 3 | 12 | 41,2 | 12 | 12 | 25 | 260 | 0,82 |
| 25,00 | ZTR312S PH822F0250 ME | 3000 | 5500 | >24≤32 | 0,48 | 0,086 | 0,018 | 209 | 3 | 12 | 41,2 | 12 | 12 | 25 | 260 | 0,82 |
| 25,00 | ZTR312S PH822F0250 ME | 3000 | 5500 | >32≤38 | 0,48 | 0,086 | 0,018 | 209 | 3 | 12 | 41,2 | 12 | 12 | 25 | 260 | 0,82 |
| 25,00 | ZTR312S PH822F0250 MEL | 3000 | 5500 | >38≤48 | 0,48 | 0,086 | 0,018 | 209 | 3 | 12 | 41,2 | 12 | 12 | 25 | 260 | 0,82 |
| 25,00 | ZTR319S PH822F0250 ME | 3000 | 5500 | ≤24 | 0,70 | 0,127 | 0,026 | 206 | 3 | 19 | 60,5 | 27 | 27 | 36 | 830 | 1,21 |
| 25,00 | ZTR319S PH822F0250 ME | 3000 | 5500 | >24≤32 | 0,70 | 0,127 | 0,026 | 206 | 3 | 19 | 60,5 | 27 | 27 | 36 | 830 | 1,21 |
| 25,00 | ZTR319S PH822F0250 ME | 3000 | 5500 | >32≤38 | 0,70 | 0,127 | 0,026 | 206 | 3 | 19 | 60,5 | 27 | 27 | 36 | 830 | 1,21 |
| 25,00 | ZTR319S PH822F0250 MEL | 3000 | 5500 | >38≤48 | 0,70 | 0,127 | 0,026 | 206 | 3 | 19 | 60,5 | 27 | 27 | 36 | 830 | 1,21 |
| 25,00 | ZTR326S PH822F0250 ME | 3000 | 5500 | ≤24 | 0,95 | 0,173 | 0,036 | 191 | 3 | 26 | 82,8 | 27 | 27 | 35 | 1130 | 1,66 |
| 25,00 | ZTR326S PH822F0250 ME | 3000 | 5500 | >24≤32 | 0,95 | 0,173 | 0,036 | 192 | 3 | 26 | 82,8 | 27 | 27 | 35 | 1130 | 1,66 |
| 25,00 | ZTR326S PH822F0250 ME | 3000 | 5500 | >32≤38 | 0,95 | 0,173 | 0,036 | 192 | 3 | 26 | 82,8 | 27 | 27 | 35 | 1130 | 1,66 |
| 25,00 | ZTR326S PH822F0250 MEL | 3000 | 5500 | >38≤48 | 0,95 | 0,173 | 0,036 | 192 | 3 | 26 | 82,8 | 27 | 27 | 35 | 1130 | 1,66 |
| 25,00 | ZTR332S PH822F0250 ME | 3000 | 5500 | ≤24 | 1,17 | 0,213 | 0,044 | 175 | 3 | 32 | 101,9 | 25 | 27 | 34 | 1390 | 2,04 |
| 25,00 | ZTR332S PH822F0250 ME | 3000 | 5500 | >24≤32 | 1,17 | 0,213 | 0,044 | 175 | 3 | 32 | 101,9 | 25 | 27 | 34 | 1390 | 2,04 |

Zahnstangentrieb **ZTR** schrägverzahnt
 Rack and pinion drive **ZTR** helical gearing
 Entraînement à crémaillère **ZTR** denture hélicoïdale



Bitte beachten Sie die Hinweise auf Seite ZTR4!

Please take notice of the indications on page ZTR4!

Veuillez s. v. p. prendre en considération les observations à la page ZTR4!

| i | Typ | n1MAX DB [min-1] | n1MAX ZB [min-1] | MWø [mm] | vMAX ZB [m/s] | Kv [(m/s)/ (1000/min)] | Δs [mm] | CLges [N/μm] | m | z | dw [mm] | Fv2N [kN] | Fv2B [kN] | Fv2NOT [kN] | M2B [Nm] | KM1 [Nm/ 1000N] |
|--------------------------------|------------------------|------------------------|------------------------|-------------|---------------------|------------------------------|------------|-----------------|---|----|------------|--------------|--------------|----------------|-------------|-----------------------|
| ZTR3PH8 (Fv2BMAX=27 kN) | | | | | | | | | | | | | | | | |
| 25,00 | ZTR332S PH822F0250 ME | 3000 | 5500 | >32≤38 | 1,17 | 0,213 | 0,044 | 175 | 3 | 32 | 101,9 | 25 | 27 | 34 | 1390 | 2,04 |
| 25,00 | ZTR332S PH822F0250 MEL | 3000 | 5500 | >38≤48 | 1,17 | 0,213 | 0,044 | 176 | 3 | 32 | 101,9 | 25 | 27 | 34 | 1390 | 2,04 |
| 28,00 | ZTR312S PH822F0280 ME | 3300 | 6000 | ≤24 | 0,46 | 0,077 | 0,018 | 208 | 3 | 12 | 41,2 | 12 | 12 | 25 | 260 | 0,74 |
| 28,00 | ZTR312S PH822F0280 ME | 3300 | 6000 | >24≤32 | 0,46 | 0,077 | 0,018 | 208 | 3 | 12 | 41,2 | 12 | 12 | 25 | 260 | 0,74 |
| 28,00 | ZTR312S PH822F0280 ME | 3300 | 6000 | >32≤38 | 0,46 | 0,077 | 0,018 | 208 | 3 | 12 | 41,2 | 12 | 12 | 25 | 260 | 0,74 |
| 28,00 | ZTR312S PH822F0280 MEL | 3300 | 6000 | >38≤48 | 0,46 | 0,077 | 0,018 | 208 | 3 | 12 | 41,2 | 12 | 12 | 25 | 260 | 0,74 |
| 28,00 | ZTR319S PH822F0280 ME | 3300 | 6000 | ≤24 | 0,68 | 0,113 | 0,026 | 203 | 3 | 19 | 60,5 | 27 | 27 | 36 | 830 | 1,08 |
| 28,00 | ZTR319S PH822F0280 ME | 3300 | 6000 | >24≤32 | 0,68 | 0,113 | 0,026 | 203 | 3 | 19 | 60,5 | 27 | 27 | 36 | 830 | 1,08 |
| 28,00 | ZTR319S PH822F0280 ME | 3300 | 6000 | >32≤38 | 0,68 | 0,113 | 0,026 | 203 | 3 | 19 | 60,5 | 27 | 27 | 36 | 830 | 1,08 |
| 28,00 | ZTR319S PH822F0280 MEL | 3300 | 6000 | >38≤48 | 0,68 | 0,113 | 0,026 | 204 | 3 | 19 | 60,5 | 27 | 27 | 36 | 830 | 1,08 |
| 28,00 | ZTR326S PH822F0280 ME | 3300 | 6000 | ≤24 | 0,93 | 0,155 | 0,036 | 187 | 3 | 26 | 82,8 | 27 | 27 | 35 | 1130 | 1,48 |
| 28,00 | ZTR326S PH822F0280 ME | 3300 | 6000 | >24≤32 | 0,93 | 0,155 | 0,036 | 187 | 3 | 26 | 82,8 | 27 | 27 | 35 | 1130 | 1,48 |
| 28,00 | ZTR326S PH822F0280 ME | 3300 | 6000 | >32≤38 | 0,93 | 0,155 | 0,036 | 187 | 3 | 26 | 82,8 | 27 | 27 | 35 | 1130 | 1,48 |
| 28,00 | ZTR326S PH822F0280 MEL | 3300 | 6000 | >38≤48 | 0,93 | 0,155 | 0,036 | 188 | 3 | 26 | 82,8 | 27 | 27 | 35 | 1130 | 1,48 |
| 28,00 | ZTR332S PH822F0280 ME | 3300 | 6000 | ≤24 | 1,14 | 0,191 | 0,044 | 170 | 3 | 32 | 101,9 | 22 | 27 | 34 | 1390 | 1,82 |
| 28,00 | ZTR332S PH822F0280 ME | 3300 | 6000 | >24≤32 | 1,14 | 0,191 | 0,044 | 170 | 3 | 32 | 101,9 | 22 | 27 | 34 | 1390 | 1,82 |
| 28,00 | ZTR332S PH822F0280 ME | 3300 | 6000 | >32≤38 | 1,14 | 0,191 | 0,044 | 170 | 3 | 32 | 101,9 | 22 | 27 | 34 | 1390 | 1,82 |
| 28,00 | ZTR332S PH822F0280 MEL | 3300 | 6000 | >38≤48 | 1,14 | 0,191 | 0,044 | 171 | 3 | 32 | 101,9 | 22 | 27 | 34 | 1390 | 1,82 |
| 35,00 | ZTR312S PH822F0350 ME | 3300 | 6000 | ≤24 | 0,37 | 0,062 | 0,018 | 208 | 3 | 12 | 41,2 | 12 | 12 | 25 | 260 | 0,59 |
| 35,00 | ZTR312S PH822F0350 ME | 3300 | 6000 | >24≤32 | 0,37 | 0,062 | 0,018 | 208 | 3 | 12 | 41,2 | 12 | 12 | 25 | 260 | 0,59 |
| 35,00 | ZTR312S PH822F0350 ME | 3300 | 6000 | >32≤38 | 0,37 | 0,062 | 0,018 | 208 | 3 | 12 | 41,2 | 12 | 12 | 25 | 260 | 0,59 |
| 35,00 | ZTR312S PH822F0350 MEL | 3300 | 6000 | >38≤48 | 0,37 | 0,062 | 0,018 | 208 | 3 | 12 | 41,2 | 12 | 12 | 25 | 260 | 0,59 |
| 35,00 | ZTR319S PH822F0350 ME | 3300 | 6000 | ≤24 | 0,54 | 0,091 | 0,026 | 204 | 3 | 19 | 60,5 | 27 | 27 | 36 | 830 | 0,86 |
| 35,00 | ZTR319S PH822F0350 ME | 3300 | 6000 | >24≤32 | 0,54 | 0,091 | 0,026 | 204 | 3 | 19 | 60,5 | 27 | 27 | 36 | 830 | 0,86 |
| 35,00 | ZTR319S PH822F0350 ME | 3300 | 6000 | >32≤38 | 0,54 | 0,091 | 0,026 | 205 | 3 | 19 | 60,5 | 27 | 27 | 36 | 830 | 0,86 |
| 35,00 | ZTR319S PH822F0350 MEL | 3300 | 6000 | >38≤48 | 0,54 | 0,091 | 0,026 | 205 | 3 | 19 | 60,5 | 27 | 27 | 36 | 830 | 0,86 |
| 35,00 | ZTR326S PH822F0350 ME | 3300 | 6000 | ≤24 | 0,74 | 0,124 | 0,036 | 189 | 3 | 26 | 82,8 | 27 | 27 | 35 | 1130 | 1,18 |
| 35,00 | ZTR326S PH822F0350 ME | 3300 | 6000 | >24≤32 | 0,74 | 0,124 | 0,036 | 189 | 3 | 26 | 82,8 | 27 | 27 | 35 | 1130 | 1,18 |
| 35,00 | ZTR326S PH822F0350 ME | 3300 | 6000 | >32≤38 | 0,74 | 0,124 | 0,036 | 189 | 3 | 26 | 82,8 | 27 | 27 | 35 | 1130 | 1,18 |
| 35,00 | ZTR326S PH822F0350 MEL | 3300 | 6000 | >38≤48 | 0,74 | 0,124 | 0,036 | 189 | 3 | 26 | 82,8 | 27 | 27 | 35 | 1130 | 1,18 |
| 35,00 | ZTR332S PH822F0350 ME | 3300 | 6000 | ≤24 | 0,91 | 0,152 | 0,044 | 172 | 3 | 32 | 101,9 | 25 | 27 | 34 | 1390 | 1,46 |
| 35,00 | ZTR332S PH822F0350 ME | 3300 | 6000 | >24≤32 | 0,91 | 0,152 | 0,044 | 172 | 3 | 32 | 101,9 | 25 | 27 | 34 | 1390 | 1,46 |
| 35,00 | ZTR332S PH822F0350 ME | 3300 | 6000 | >32≤38 | 0,91 | 0,152 | 0,044 | 172 | 3 | 32 | 101,9 | 25 | 27 | 34 | 1390 | 1,46 |
| 35,00 | ZTR332S PH822F0350 MEL | 3300 | 6000 | >38≤48 | 0,91 | 0,152 | 0,044 | 172 | 3 | 32 | 101,9 | 25 | 27 | 34 | 1390 | 1,46 |
| 40,00 | ZTR312S PH822F0400 ME | 3300 | 6000 | ≤24 | 0,32 | 0,054 | 0,018 | 207 | 3 | 12 | 41,2 | 12 | 12 | 25 | 260 | 0,52 |
| 40,00 | ZTR312S PH822F0400 ME | 3300 | 6000 | >24≤32 | 0,32 | 0,054 | 0,018 | 207 | 3 | 12 | 41,2 | 12 | 12 | 25 | 260 | 0,52 |
| 40,00 | ZTR312S PH822F0400 ME | 3300 | 6000 | >32≤38 | 0,32 | 0,054 | 0,018 | 207 | 3 | 12 | 41,2 | 12 | 12 | 25 | 260 | 0,52 |
| 40,00 | ZTR312S PH822F0400 MEL | 3300 | 6000 | >38≤48 | 0,32 | 0,054 | 0,018 | 207 | 3 | 12 | 41,2 | 12 | 12 | 25 | 260 | 0,52 |
| 40,00 | ZTR319S PH822F0400 ME | 3300 | 6000 | ≤24 | 0,48 | 0,079 | 0,026 | 203 | 3 | 19 | 60,5 | 27 | 27 | 36 | 830 | 0,76 |
| 40,00 | ZTR319S PH822F0400 ME | 3300 | 6000 | >24≤32 | 0,48 | 0,079 | 0,026 | 203 | 3 | 19 | 60,5 | 27 | 27 | 36 | 830 | 0,76 |
| 40,00 | ZTR319S PH822F0400 ME | 3300 | 6000 | >32≤38 | 0,48 | 0,079 | 0,026 | 203 | 3 | 19 | 60,5 | 27 | 27 | 36 | 830 | 0,76 |
| 40,00 | ZTR319S PH822F0400 MEL | 3300 | 6000 | >38≤48 | 0,48 | 0,079 | 0,026 | 203 | 3 | 19 | 60,5 | 27 | 27 | 36 | 830 | 0,76 |
| 40,00 | ZTR326S PH822F0400 ME | 3300 | 6000 | ≤24 | 0,65 | 0,108 | 0,036 | 186 | 3 | 26 | 82,8 | 27 | 27 | 35 | 1130 | 1,04 |
| 40,00 | ZTR326S PH822F0400 ME | 3300 | 6000 | >24≤32 | 0,65 | 0,108 | 0,036 | 186 | 3 | 26 | 82,8 | 27 | 27 | 35 | 1130 | 1,04 |
| 40,00 | ZTR326S PH822F0400 ME | 3300 | 6000 | >32≤38 | 0,65 | 0,108 | 0,036 | 186 | 3 | 26 | 82,8 | 27 | 27 | 35 | 1130 | 1,04 |
| 40,00 | ZTR326S PH822F0400 MEL | 3300 | 6000 | >38≤48 | 0,65 | 0,108 | 0,036 | 186 | 3 | 26 | 82,8 | 27 | 27 | 35 | 1130 | 1,04 |
| 40,00 | ZTR332S PH822F0400 ME | 3300 | 6000 | ≤24 | 0,80 | 0,133 | 0,044 | 169 | 3 | 32 | 101,9 | 22 | 27 | 34 | 1390 | 1,27 |
| 40,00 | ZTR332S PH822F0400 ME | 3300 | 6000 | >24≤32 | 0,80 | 0,133 | 0,044 | 169 | 3 | 32 | 101,9 | 22 | 27 | 34 | 1390 | 1,27 |
| 40,00 | ZTR332S PH822F0400 ME | 3300 | 6000 | >32≤38 | 0,80 | 0,133 | 0,044 | 169 | 3 | 32 | 101,9 | 22 | 27 | 34 | 1390 | 1,27 |
| 40,00 | ZTR332S PH822F0400 MEL | 3300 | 6000 | >38≤48 | 0,80 | 0,133 | 0,044 | 169 | 3 | 32 | 101,9 | 22 | 27 | 34 | 1390 | 1,27 |
| 50,00 | ZTR312S PH822F0500 ME | 3300 | 6000 | ≤24 | 0,26 | 0,043 | 0,018 | 208 | 3 | 12 | 41,2 | 12 | 12 | 25 | 260 | 0,41 |
| 50,00 | ZTR312S PH822F0500 ME | 3300 | 6000 | >24≤32 | 0,26 | 0,043 | 0,018 | 208 | 3 | 12 | 41,2 | 12 | 12 | 25 | 260 | 0,41 |
| 50,00 | ZTR312S PH822F0500 ME | 3300 | 6000 | >32≤38 | 0,26 | 0,043 | 0,018 | 208 | 3 | 12 | 41,2 | 12 | 12 | 25 | 260 | 0,41 |
| 50,00 | ZTR312S PH822F0500 MEL | 3300 | 6000 | >38≤48 | 0,26 | 0,043 | 0,018 | 208 | 3 | 12 | 41,2 | 12 | 12 | 25 | 260 | 0,41 |
| 50,00 | ZTR319S PH822F0500 ME | 3300 | 6000 | ≤24 | 0,38 | 0,063 | 0,026 | 204 | 3 | 19 | 60,5 | 27 | 27 | 36 | 830 | 0,61 |
| 50,00 | ZTR319S PH822F0500 ME | 3300 | 6000 | >24≤32 | 0,38 | 0,063 | 0,026 | 204 | 3 | 19 | 60,5 | 27 | 27 | 36 | 830 | 0,61 |
| 50,00 | ZTR319S PH822F0500 ME | 3300 | 6000 | >32≤38 | 0,38 | 0,063 | 0,026 | 204 | 3 | 19 | 60,5 | 27 | 27 | 36 | 830 | 0,61 |
| 50,00 | ZTR319S PH822F0500 MEL | 3300 | 6000 | >38≤48 | 0,38 | 0,063 | 0,026 | 204 | 3 | 19 | 60,5 | 27 | 27 | 36 | 830 | 0,61 |
| 50,00 | ZTR326S PH822F0500 ME | 3300 | 6000 | ≤24 | 0,52 | 0,087 | 0,036 | 188 | 3 | 26 | 82,8 | 27 | 27 | 35 | 1130 | 0,83 |
| 50,00 | ZTR326S PH822F0500 ME | 3300 | 6000 | >24≤32 | 0,52 | 0,087 | 0,036 | 188 | 3 | 26 | 82,8 | 27 | 27 | 35 | 1130 | 0,83 |
| 50,00 | ZTR326S PH822F0500 ME | 3300 | 6000 | >32≤38 | 0,52 | 0,087 | 0,036 | 188 | 3 | 26 | 82,8 | 27 | 27 | 35 | 1130 | 0,83 |
| 50,00 | ZTR326S PH822F0500 MEL | 3300 | 6000 | >38≤48 | 0,52 | 0,087 | 0,036 | 188 | 3 | 26 | 82,8 | 27 | 27 | 35 | 1130 | 0,83 |

ZTR

Zahnstangentrieb **ZTR** schrägverzahnt
 Rack and pinion drive **ZTR** helical gearing
 Entraînement à crémaillère **ZTR** denture hélicoïdale



Bitte beachten Sie die Hinweise auf Seite ZTR4!

Please take notice of the indications on page ZTR4!

Veuillez s. v. p. prendre en considération les observations à la page ZTR4!

| i | Typ | n1MAX DB | n1MAX ZB | MWø | vMAX ZB | Kv | Δs | CLges | m | z | dw | Fv2N | Fv2B | Fv2NOT | M2B | KM1 |
|--------------------------------|------------------------|----------------------|----------------------|--------|------------|------------------------|-------|--------|---|----|-------|------|------|--------|------|----------------|
| | | [min ⁻¹] | [min ⁻¹] | [mm] | [m/s] | [(m/s)/ (1000/min)] | [mm] | [N/μm] | | | [mm] | [kN] | [kN] | [kN] | [Nm] | [Nm/ 1000N] |
| ZTR3PH8 (Fv2BMAX=27 kN) | | | | | | | | | | | | | | | | |
| 50,00 | ZTR332S PH822F0500 ME | 3300 | 6000 | ≤24 | 0,64 | 0,107 | 0,044 | 171 | 3 | 32 | 101,9 | 25 | 27 | 34 | 1390 | 1,02 |
| 50,00 | ZTR332S PH822F0500 ME | 3300 | 6000 | >24≤32 | 0,64 | 0,107 | 0,044 | 171 | 3 | 32 | 101,9 | 25 | 27 | 34 | 1390 | 1,02 |
| 50,00 | ZTR332S PH822F0500 ME | 3300 | 6000 | >32≤38 | 0,64 | 0,107 | 0,044 | 171 | 3 | 32 | 101,9 | 25 | 27 | 34 | 1390 | 1,02 |
| 50,00 | ZTR332S PH822F0500 MEL | 3300 | 6000 | >38≤48 | 0,64 | 0,107 | 0,044 | 171 | 3 | 32 | 101,9 | 25 | 27 | 34 | 1390 | 1,02 |
| 70,00 | ZTR312S PH822F0700 ME | 3300 | 6000 | ≤24 | 0,19 | 0,031 | 0,018 | 207 | 3 | 12 | 41,2 | 12 | 12 | 25 | 260 | 0,29 |
| 70,00 | ZTR312S PH822F0700 ME | 3300 | 6000 | >24≤32 | 0,19 | 0,031 | 0,018 | 207 | 3 | 12 | 41,2 | 12 | 12 | 25 | 260 | 0,29 |
| 70,00 | ZTR312S PH822F0700 ME | 3300 | 6000 | >32≤38 | 0,19 | 0,031 | 0,018 | 207 | 3 | 12 | 41,2 | 12 | 12 | 25 | 260 | 0,29 |
| 70,00 | ZTR312S PH822F0700 MEL | 3300 | 6000 | >38≤48 | 0,19 | 0,031 | 0,018 | 207 | 3 | 12 | 41,2 | 12 | 12 | 25 | 260 | 0,29 |
| 70,00 | ZTR319S PH822F0700 ME | 3300 | 6000 | ≤24 | 0,27 | 0,045 | 0,026 | 203 | 3 | 19 | 60,5 | 27 | 27 | 36 | 830 | 0,43 |
| 70,00 | ZTR319S PH822F0700 ME | 3300 | 6000 | >24≤32 | 0,27 | 0,045 | 0,026 | 203 | 3 | 19 | 60,5 | 27 | 27 | 36 | 830 | 0,43 |
| 70,00 | ZTR319S PH822F0700 ME | 3300 | 6000 | >32≤38 | 0,27 | 0,045 | 0,026 | 203 | 3 | 19 | 60,5 | 27 | 27 | 36 | 830 | 0,43 |
| 70,00 | ZTR319S PH822F0700 MEL | 3300 | 6000 | >38≤48 | 0,27 | 0,045 | 0,026 | 203 | 3 | 19 | 60,5 | 27 | 27 | 36 | 830 | 0,43 |
| 70,00 | ZTR326S PH822F0700 ME | 3300 | 6000 | ≤24 | 0,37 | 0,062 | 0,036 | 187 | 3 | 26 | 82,8 | 24 | 27 | 35 | 1130 | 0,59 |
| 70,00 | ZTR326S PH822F0700 ME | 3300 | 6000 | >24≤32 | 0,37 | 0,062 | 0,036 | 187 | 3 | 26 | 82,8 | 24 | 27 | 35 | 1130 | 0,59 |
| 70,00 | ZTR326S PH822F0700 ME | 3300 | 6000 | >32≤38 | 0,37 | 0,062 | 0,036 | 187 | 3 | 26 | 82,8 | 24 | 27 | 35 | 1130 | 0,59 |
| 70,00 | ZTR326S PH822F0700 MEL | 3300 | 6000 | >38≤48 | 0,37 | 0,062 | 0,036 | 187 | 3 | 26 | 82,8 | 24 | 27 | 35 | 1130 | 0,59 |
| 70,00 | ZTR332S PH822F0700 ME | 3300 | 6000 | ≤24 | 0,46 | 0,076 | 0,044 | 169 | 3 | 32 | 101,9 | 20 | 27 | 34 | 1390 | 0,73 |
| 70,00 | ZTR332S PH822F0700 ME | 3300 | 6000 | >24≤32 | 0,46 | 0,076 | 0,044 | 169 | 3 | 32 | 101,9 | 20 | 27 | 34 | 1390 | 0,73 |
| 70,00 | ZTR332S PH822F0700 ME | 3300 | 6000 | >32≤38 | 0,46 | 0,076 | 0,044 | 169 | 3 | 32 | 101,9 | 20 | 27 | 34 | 1390 | 0,73 |
| 70,00 | ZTR332S PH822F0700 MEL | 3300 | 6000 | >38≤48 | 0,46 | 0,076 | 0,044 | 169 | 3 | 32 | 101,9 | 20 | 27 | 34 | 1390 | 0,73 |
| 100,0 | ZTR312S PH822F1000 ME | 3300 | 6000 | ≤24 | 0,13 | 0,022 | 0,018 | 203 | 3 | 12 | 41,2 | 12 | 12 | 25 | 260 | 0,21 |
| 100,0 | ZTR312S PH822F1000 ME | 3300 | 6000 | >24≤32 | 0,13 | 0,022 | 0,018 | 203 | 3 | 12 | 41,2 | 12 | 12 | 25 | 260 | 0,21 |
| 100,0 | ZTR312S PH822F1000 ME | 3300 | 6000 | >32≤38 | 0,13 | 0,022 | 0,018 | 203 | 3 | 12 | 41,2 | 12 | 12 | 25 | 260 | 0,21 |
| 100,0 | ZTR312S PH822F1000 MEL | 3300 | 6000 | >38≤48 | 0,13 | 0,022 | 0,018 | 203 | 3 | 12 | 41,2 | 12 | 12 | 25 | 260 | 0,21 |
| 100,0 | ZTR319S PH822F1000 ME | 3300 | 6000 | ≤24 | 0,19 | 0,032 | 0,026 | 194 | 3 | 19 | 60,5 | 26 | 27 | 36 | 830 | 0,30 |
| 100,0 | ZTR319S PH822F1000 ME | 3300 | 6000 | >24≤32 | 0,19 | 0,032 | 0,026 | 194 | 3 | 19 | 60,5 | 26 | 27 | 36 | 830 | 0,30 |
| 100,0 | ZTR319S PH822F1000 ME | 3300 | 6000 | >32≤38 | 0,19 | 0,032 | 0,026 | 194 | 3 | 19 | 60,5 | 26 | 27 | 36 | 830 | 0,30 |
| 100,0 | ZTR319S PH822F1000 MEL | 3300 | 6000 | >38≤48 | 0,19 | 0,032 | 0,026 | 194 | 3 | 19 | 60,5 | 26 | 27 | 36 | 830 | 0,30 |
| 100,0 | ZTR326S PH822F1000 ME | 3300 | 6000 | ≤24 | 0,26 | 0,043 | 0,036 | 172 | 3 | 26 | 82,8 | 19 | 27 | 35 | 1130 | 0,41 |
| 100,0 | ZTR326S PH822F1000 ME | 3300 | 6000 | >24≤32 | 0,26 | 0,043 | 0,036 | 172 | 3 | 26 | 82,8 | 19 | 27 | 35 | 1130 | 0,41 |
| 100,0 | ZTR326S PH822F1000 ME | 3300 | 6000 | >32≤38 | 0,26 | 0,043 | 0,036 | 172 | 3 | 26 | 82,8 | 19 | 27 | 35 | 1130 | 0,41 |
| 100,0 | ZTR326S PH822F1000 MEL | 3300 | 6000 | >38≤48 | 0,26 | 0,043 | 0,036 | 172 | 3 | 26 | 82,8 | 19 | 27 | 35 | 1130 | 0,41 |
| 100,0 | ZTR332S PH822F1000 ME | 3300 | 6000 | ≤24 | 0,32 | 0,053 | 0,044 | 152 | 3 | 32 | 101,9 | 16 | 24 | 34 | 1200 | 0,51 |
| 100,0 | ZTR332S PH822F1000 ME | 3300 | 6000 | >24≤32 | 0,32 | 0,053 | 0,044 | 152 | 3 | 32 | 101,9 | 16 | 24 | 34 | 1200 | 0,51 |
| 100,0 | ZTR332S PH822F1000 ME | 3300 | 6000 | >32≤38 | 0,32 | 0,053 | 0,044 | 152 | 3 | 32 | 101,9 | 16 | 24 | 34 | 1200 | 0,51 |
| 100,0 | ZTR332S PH822F1000 MEL | 3300 | 6000 | >38≤48 | 0,32 | 0,053 | 0,044 | 152 | 3 | 32 | 101,9 | 16 | 24 | 34 | 1200 | 0,51 |
| ZTR4PH8 (Fv2BMAX=28 kN) | | | | | | | | | | | | | | | | |
| 4,000 | ZTR412S PH821F0040 ME | 1500 | 3500 | ≤32 | 2,52 | 0,719 | 0,024 | 210 | 4 | 12 | 54,9 | 15 | 20 | 36 | 540 | 6,87 |
| 4,000 | ZTR412S PH821F0040 ME | 1500 | 3500 | >32≤38 | 2,52 | 0,719 | 0,024 | 212 | 4 | 12 | 54,9 | 15 | 20 | 36 | 540 | 6,87 |
| 4,000 | ZTR412S PH821F0040 ME | 1500 | 3500 | >38≤48 | 2,52 | 0,719 | 0,024 | 212 | 4 | 12 | 54,9 | 15 | 20 | 36 | 540 | 6,87 |
| 4,000 | ZTR417S PH821F0040 ME | 1500 | 3500 | ≤32 | 3,31 | 0,944 | 0,031 | 200 | 4 | 17 | 72,2 | 15 | 28 | 35 | 1020 | 9,02 |
| 4,000 | ZTR417S PH821F0040 ME | 1500 | 3500 | >32≤38 | 3,31 | 0,944 | 0,031 | 202 | 4 | 17 | 72,2 | 15 | 28 | 35 | 1020 | 9,02 |
| 4,000 | ZTR417S PH821F0040 ME | 1500 | 3500 | >38≤48 | 3,31 | 0,944 | 0,031 | 202 | 4 | 17 | 72,2 | 15 | 28 | 35 | 1020 | 9,02 |
| 4,000 | ZTR419S PH821F0040 ME | 1500 | 3500 | ≤32 | 3,74 | 1,067 | 0,036 | 191 | 4 | 19 | 81,5 | 15 | 28 | 35 | 1140 | 10,19 |
| 4,000 | ZTR419S PH821F0040 ME | 1500 | 3500 | >32≤38 | 3,74 | 1,067 | 0,036 | 194 | 4 | 19 | 81,5 | 15 | 28 | 35 | 1140 | 10,19 |
| 4,000 | ZTR419S PH821F0040 ME | 1500 | 3500 | >38≤48 | 3,74 | 1,067 | 0,036 | 194 | 4 | 19 | 81,5 | 15 | 28 | 35 | 1140 | 10,19 |
| 4,000 | ZTR420S PH821F0040 ME | 1500 | 3500 | ≤32 | 3,89 | 1,111 | 0,037 | 188 | 4 | 20 | 84,9 | 15 | 28 | 35 | 1180 | 10,61 |
| 4,000 | ZTR420S PH821F0040 ME | 1500 | 3500 | >32≤38 | 3,89 | 1,111 | 0,037 | 191 | 4 | 20 | 84,9 | 15 | 28 | 35 | 1180 | 10,61 |
| 4,000 | ZTR420S PH821F0040 ME | 1500 | 3500 | >38≤48 | 3,89 | 1,111 | 0,037 | 191 | 4 | 20 | 84,9 | 15 | 28 | 35 | 1180 | 10,61 |
| 5,000 | ZTR412S PH821F0050 ME | 1700 | 4000 | ≤32 | 2,30 | 0,575 | 0,024 | 212 | 4 | 12 | 54,9 | 16 | 20 | 36 | 540 | 5,49 |
| 5,000 | ZTR412S PH821F0050 ME | 1700 | 4000 | >32≤38 | 2,30 | 0,575 | 0,024 | 213 | 4 | 12 | 54,9 | 16 | 20 | 36 | 540 | 5,49 |
| 5,000 | ZTR412S PH821F0050 ME | 1700 | 4000 | >38≤48 | 2,30 | 0,575 | 0,024 | 213 | 4 | 12 | 54,9 | 16 | 20 | 36 | 540 | 5,49 |
| 5,000 | ZTR417S PH821F0050 ME | 1700 | 4000 | ≤32 | 3,02 | 0,756 | 0,031 | 202 | 4 | 17 | 72,2 | 16 | 28 | 35 | 1020 | 7,22 |
| 5,000 | ZTR417S PH821F0050 ME | 1700 | 4000 | >32≤38 | 3,02 | 0,756 | 0,031 | 204 | 4 | 17 | 72,2 | 16 | 28 | 35 | 1020 | 7,22 |
| 5,000 | ZTR417S PH821F0050 ME | 1700 | 4000 | >38≤48 | 3,02 | 0,756 | 0,031 | 204 | 4 | 17 | 72,2 | 16 | 28 | 35 | 1020 | 7,22 |
| 5,000 | ZTR419S PH821F0050 ME | 1700 | 4000 | ≤32 | 3,42 | 0,854 | 0,036 | 194 | 4 | 19 | 81,5 | 16 | 28 | 35 | 1140 | 8,15 |
| 5,000 | ZTR419S PH821F0050 ME | 1700 | 4000 | >32≤38 | 3,42 | 0,854 | 0,036 | 196 | 4 | 19 | 81,5 | 16 | 28 | 35 | 1140 | 8,15 |
| 5,000 | ZTR419S PH821F0050 ME | 1700 | 4000 | >38≤48 | 3,42 | 0,854 | 0,036 | 196 | 4 | 19 | 81,5 | 16 | 28 | 35 | 1140 | 8,15 |
| 5,000 | ZTR420S PH821F0050 ME | 1700 | 4000 | ≤32 | 3,56 | 0,889 | 0,037 | 191 | 4 | 20 | 84,9 | 16 | 28 | 35 | 1180 | 8,49 |

Zahnstangentrieb **ZTR** schrägverzahnt
 Rack and pinion drive **ZTR** helical gearing
 Entraînement à crémaillère **ZTR** denture hélicoïdale



Bitte beachten Sie die Hinweise auf Seite ZTR4!

Please take notice of the indications on page ZTR4!

Veuillez s. v. p. prendre en considération les observations à la page ZTR4!

| i | Typ | n1MAX DB | n1MAX ZB | MWø | vMAX ZB | Kv | Δs | CLges | m | z | dw | Fv2N | Fv2B | Fv2NOT | M2B | KM1 |
|--------------------------------|------------------------|-------------|-------------|--------|------------|------------------------|-------|--------|---|----|------|------|------|--------|------|----------------|
| | | [min-1] | [min-1] | [mm] | [m/s] | [(m/s)/ (1000/min)] | [mm] | [N/μm] | | | [mm] | [kN] | [kN] | [kN] | [Nm] | [Nm/ 1000N] |
| ZTR4PH8 (Fv2BMAX=28 kN) | | | | | | | | | | | | | | | | |
| 5,000 | ZTR420S PH821F0050 ME | 1700 | 4000 | >32≤38 | 3,56 | 0,889 | 0,037 | 193 | 4 | 20 | 84,9 | 16 | 28 | 35 | 1180 | 8,49 |
| 5,000 | ZTR420S PH821F0050 ME | 1700 | 4000 | >38≤48 | 3,56 | 0,889 | 0,037 | 193 | 4 | 20 | 84,9 | 16 | 28 | 35 | 1180 | 8,49 |
| 7,000 | ZTR412S PH821F0070 ME | 2000 | 4000 | ≤32 | 1,64 | 0,411 | 0,024 | 212 | 4 | 12 | 54,9 | 18 | 20 | 36 | 540 | 3,92 |
| 7,000 | ZTR412S PH821F0070 ME | 2000 | 4000 | >32≤38 | 1,64 | 0,411 | 0,024 | 212 | 4 | 12 | 54,9 | 18 | 20 | 36 | 540 | 3,92 |
| 7,000 | ZTR412S PH821F0070 ME | 2000 | 4000 | >38≤48 | 1,64 | 0,411 | 0,024 | 212 | 4 | 12 | 54,9 | 18 | 20 | 36 | 540 | 3,92 |
| 7,000 | ZTR417S PH821F0070 ME | 2000 | 4000 | ≤32 | 2,16 | 0,540 | 0,031 | 202 | 4 | 17 | 72,2 | 18 | 28 | 35 | 1020 | 5,15 |
| 7,000 | ZTR417S PH821F0070 ME | 2000 | 4000 | >32≤38 | 2,16 | 0,540 | 0,031 | 202 | 4 | 17 | 72,2 | 18 | 28 | 35 | 1020 | 5,15 |
| 7,000 | ZTR417S PH821F0070 ME | 2000 | 4000 | >38≤48 | 2,16 | 0,540 | 0,031 | 202 | 4 | 17 | 72,2 | 18 | 28 | 35 | 1020 | 5,15 |
| 7,000 | ZTR419S PH821F0070 ME | 2000 | 4000 | ≤32 | 2,44 | 0,610 | 0,036 | 194 | 4 | 19 | 81,5 | 18 | 28 | 35 | 1140 | 5,82 |
| 7,000 | ZTR419S PH821F0070 ME | 2000 | 4000 | >32≤38 | 2,44 | 0,610 | 0,036 | 194 | 4 | 19 | 81,5 | 18 | 28 | 35 | 1140 | 5,82 |
| 7,000 | ZTR419S PH821F0070 ME | 2000 | 4000 | >38≤48 | 2,44 | 0,610 | 0,036 | 194 | 4 | 19 | 81,5 | 18 | 28 | 35 | 1140 | 5,82 |
| 7,000 | ZTR420S PH821F0070 ME | 2000 | 4000 | ≤32 | 2,54 | 0,635 | 0,037 | 191 | 4 | 20 | 84,9 | 18 | 28 | 35 | 1180 | 6,06 |
| 7,000 | ZTR420S PH821F0070 ME | 2000 | 4000 | >32≤38 | 2,54 | 0,635 | 0,037 | 191 | 4 | 20 | 84,9 | 18 | 28 | 35 | 1180 | 6,06 |
| 7,000 | ZTR420S PH821F0070 ME | 2000 | 4000 | >38≤48 | 2,54 | 0,635 | 0,037 | 191 | 4 | 20 | 84,9 | 18 | 28 | 35 | 1180 | 6,06 |
| 10,00 | ZTR412S PH821F0100 ME | 2500 | 4000 | ≤32 | 1,15 | 0,288 | 0,024 | 203 | 4 | 12 | 54,9 | 20 | 20 | 36 | 540 | 2,75 |
| 10,00 | ZTR412S PH821F0100 ME | 2500 | 4000 | >32≤38 | 1,15 | 0,288 | 0,024 | 203 | 4 | 12 | 54,9 | 20 | 20 | 36 | 540 | 2,75 |
| 10,00 | ZTR412S PH821F0100 ME | 2500 | 4000 | >38≤48 | 1,15 | 0,288 | 0,024 | 203 | 4 | 12 | 54,9 | 20 | 20 | 36 | 540 | 2,75 |
| 10,00 | ZTR417S PH821F0100 ME | 2500 | 4000 | ≤32 | 1,51 | 0,378 | 0,031 | 189 | 4 | 17 | 72,2 | 20 | 28 | 35 | 1020 | 3,61 |
| 10,00 | ZTR417S PH821F0100 ME | 2500 | 4000 | >32≤38 | 1,51 | 0,378 | 0,031 | 189 | 4 | 17 | 72,2 | 20 | 28 | 35 | 1020 | 3,61 |
| 10,00 | ZTR417S PH821F0100 ME | 2500 | 4000 | >38≤48 | 1,51 | 0,378 | 0,031 | 189 | 4 | 17 | 72,2 | 20 | 28 | 35 | 1020 | 3,61 |
| 10,00 | ZTR419S PH821F0100 ME | 2500 | 4000 | ≤32 | 1,71 | 0,427 | 0,036 | 179 | 4 | 19 | 81,5 | 20 | 28 | 35 | 1140 | 4,08 |
| 10,00 | ZTR419S PH821F0100 ME | 2500 | 4000 | >32≤38 | 1,71 | 0,427 | 0,036 | 179 | 4 | 19 | 81,5 | 20 | 28 | 35 | 1140 | 4,08 |
| 10,00 | ZTR419S PH821F0100 ME | 2500 | 4000 | >38≤48 | 1,71 | 0,427 | 0,036 | 179 | 4 | 19 | 81,5 | 20 | 28 | 35 | 1140 | 4,08 |
| 10,00 | ZTR420S PH821F0100 ME | 2500 | 4000 | ≤32 | 1,78 | 0,445 | 0,037 | 175 | 4 | 20 | 84,9 | 19 | 28 | 35 | 1180 | 4,24 |
| 10,00 | ZTR420S PH821F0100 ME | 2500 | 4000 | >32≤38 | 1,78 | 0,445 | 0,037 | 175 | 4 | 20 | 84,9 | 19 | 28 | 35 | 1180 | 4,24 |
| 10,00 | ZTR420S PH821F0100 ME | 2500 | 4000 | >38≤48 | 1,78 | 0,445 | 0,037 | 175 | 4 | 20 | 84,9 | 19 | 28 | 35 | 1180 | 4,24 |
| 16,00 | ZTR412S PH822F0160 ME | 2500 | 4500 | ≤24 | 0,81 | 0,180 | 0,024 | 212 | 4 | 12 | 54,9 | 20 | 20 | 36 | 540 | 1,72 |
| 16,00 | ZTR412S PH822F0160 ME | 2500 | 4500 | >24≤32 | 0,81 | 0,180 | 0,024 | 213 | 4 | 12 | 54,9 | 20 | 20 | 36 | 540 | 1,72 |
| 16,00 | ZTR412S PH822F0160 ME | 2500 | 4500 | >32≤38 | 0,81 | 0,180 | 0,024 | 213 | 4 | 12 | 54,9 | 20 | 20 | 36 | 540 | 1,72 |
| 16,00 | ZTR412S PH822F0160 MEL | 2500 | 4500 | >38≤48 | 0,81 | 0,180 | 0,024 | 213 | 4 | 12 | 54,9 | 20 | 20 | 36 | 540 | 1,72 |
| 16,00 | ZTR417S PH822F0160 ME | 2500 | 4500 | ≤24 | 1,06 | 0,236 | 0,031 | 203 | 4 | 17 | 72,2 | 24 | 28 | 35 | 1020 | 2,26 |
| 16,00 | ZTR417S PH822F0160 ME | 2500 | 4500 | >24≤32 | 1,06 | 0,236 | 0,031 | 203 | 4 | 17 | 72,2 | 24 | 28 | 35 | 1020 | 2,26 |
| 16,00 | ZTR417S PH822F0160 ME | 2500 | 4500 | >32≤38 | 1,06 | 0,236 | 0,031 | 203 | 4 | 17 | 72,2 | 24 | 28 | 35 | 1020 | 2,26 |
| 16,00 | ZTR417S PH822F0160 MEL | 2500 | 4500 | >38≤48 | 1,06 | 0,236 | 0,031 | 204 | 4 | 17 | 72,2 | 24 | 28 | 35 | 1020 | 2,26 |
| 16,00 | ZTR419S PH822F0160 ME | 2500 | 4500 | ≤24 | 1,20 | 0,267 | 0,036 | 196 | 4 | 19 | 81,5 | 24 | 28 | 35 | 1140 | 2,55 |
| 16,00 | ZTR419S PH822F0160 ME | 2500 | 4500 | >24≤32 | 1,20 | 0,267 | 0,036 | 196 | 4 | 19 | 81,5 | 24 | 28 | 35 | 1140 | 2,55 |
| 16,00 | ZTR419S PH822F0160 ME | 2500 | 4500 | >32≤38 | 1,20 | 0,267 | 0,036 | 196 | 4 | 19 | 81,5 | 24 | 28 | 35 | 1140 | 2,55 |
| 16,00 | ZTR419S PH822F0160 MEL | 2500 | 4500 | >38≤48 | 1,20 | 0,267 | 0,036 | 197 | 4 | 19 | 81,5 | 24 | 28 | 35 | 1140 | 2,55 |
| 16,00 | ZTR420S PH822F0160 ME | 2500 | 4500 | ≤24 | 1,25 | 0,278 | 0,037 | 193 | 4 | 20 | 84,9 | 24 | 28 | 35 | 1180 | 2,65 |
| 16,00 | ZTR420S PH822F0160 ME | 2500 | 4500 | >24≤32 | 1,25 | 0,278 | 0,037 | 193 | 4 | 20 | 84,9 | 24 | 28 | 35 | 1180 | 2,65 |
| 16,00 | ZTR420S PH822F0160 ME | 2500 | 4500 | >32≤38 | 1,25 | 0,278 | 0,037 | 193 | 4 | 20 | 84,9 | 24 | 28 | 35 | 1180 | 2,65 |
| 16,00 | ZTR420S PH822F0160 MEL | 2500 | 4500 | >38≤48 | 1,25 | 0,278 | 0,037 | 194 | 4 | 20 | 84,9 | 24 | 28 | 35 | 1180 | 2,65 |
| 20,00 | ZTR412S PH822F0200 ME | 2500 | 4500 | ≤24 | 0,65 | 0,144 | 0,024 | 213 | 4 | 12 | 54,9 | 20 | 20 | 36 | 540 | 1,37 |
| 20,00 | ZTR412S PH822F0200 ME | 2500 | 4500 | >24≤32 | 0,65 | 0,144 | 0,024 | 213 | 4 | 12 | 54,9 | 20 | 20 | 36 | 540 | 1,37 |
| 20,00 | ZTR412S PH822F0200 ME | 2500 | 4500 | >32≤38 | 0,65 | 0,144 | 0,024 | 213 | 4 | 12 | 54,9 | 20 | 20 | 36 | 540 | 1,37 |
| 20,00 | ZTR412S PH822F0200 MEL | 2500 | 4500 | >38≤48 | 0,65 | 0,144 | 0,024 | 214 | 4 | 12 | 54,9 | 20 | 20 | 36 | 540 | 1,37 |
| 20,00 | ZTR417S PH822F0200 ME | 2500 | 4500 | ≤24 | 0,85 | 0,189 | 0,031 | 204 | 4 | 17 | 72,2 | 25 | 28 | 35 | 1020 | 1,80 |
| 20,00 | ZTR417S PH822F0200 ME | 2500 | 4500 | >24≤32 | 0,85 | 0,189 | 0,031 | 205 | 4 | 17 | 72,2 | 25 | 28 | 35 | 1020 | 1,80 |
| 20,00 | ZTR417S PH822F0200 ME | 2500 | 4500 | >32≤38 | 0,85 | 0,189 | 0,031 | 205 | 4 | 17 | 72,2 | 25 | 28 | 35 | 1020 | 1,80 |
| 20,00 | ZTR417S PH822F0200 MEL | 2500 | 4500 | >38≤48 | 0,85 | 0,189 | 0,031 | 205 | 4 | 17 | 72,2 | 25 | 28 | 35 | 1020 | 1,80 |
| 20,00 | ZTR419S PH822F0200 ME | 2500 | 4500 | ≤24 | 0,96 | 0,213 | 0,036 | 197 | 4 | 19 | 81,5 | 25 | 28 | 35 | 1140 | 2,04 |
| 20,00 | ZTR419S PH822F0200 ME | 2500 | 4500 | >24≤32 | 0,96 | 0,213 | 0,036 | 197 | 4 | 19 | 81,5 | 25 | 28 | 35 | 1140 | 2,04 |
| 20,00 | ZTR419S PH822F0200 ME | 2500 | 4500 | >32≤38 | 0,96 | 0,213 | 0,036 | 197 | 4 | 19 | 81,5 | 25 | 28 | 35 | 1140 | 2,04 |
| 20,00 | ZTR419S PH822F0200 MEL | 2500 | 4500 | >38≤48 | 0,96 | 0,213 | 0,036 | 198 | 4 | 19 | 81,5 | 25 | 28 | 35 | 1140 | 2,04 |
| 20,00 | ZTR420S PH822F0200 ME | 2500 | 4500 | ≤24 | 1,00 | 0,222 | 0,037 | 194 | 4 | 20 | 84,9 | 25 | 28 | 35 | 1180 | 2,12 |
| 20,00 | ZTR420S PH822F0200 ME | 2500 | 4500 | >24≤32 | 1,00 | 0,222 | 0,037 | 194 | 4 | 20 | 84,9 | 25 | 28 | 35 | 1180 | 2,12 |
| 20,00 | ZTR420S PH822F0200 ME | 2500 | 4500 | >32≤38 | 1,00 | 0,222 | 0,037 | 194 | 4 | 20 | 84,9 | 25 | 28 | 35 | 1180 | 2,12 |
| 20,00 | ZTR420S PH822F0200 MEL | 2500 | 4500 | >38≤48 | 1,00 | 0,222 | 0,037 | 195 | 4 | 20 | 84,9 | 25 | 28 | 35 | 1180 | 2,12 |
| 25,00 | ZTR412S PH822F0250 ME | 3000 | 5500 | ≤24 | 0,63 | 0,115 | 0,024 | 215 | 4 | 12 | 54,9 | 20 | 20 | 36 | 540 | 1,10 |
| 25,00 | ZTR412S PH822F0250 ME | 3000 | 5500 | >24≤32 | 0,63 | 0,115 | 0,024 | 215 | 4 | 12 | 54,9 | 20 | 20 | 36 | 540 | 1,10 |
| 25,00 | ZTR412S PH822F0250 ME | 3000 | 5500 | >32≤38 | 0,63 | 0,115 | 0,024 | 215 | 4 | 12 | 54,9 | 20 | 20 | 36 | 540 | 1,10 |
| 25,00 | ZTR412S PH822F0250 MEL | 3000 | 5500 | >38≤48 | 0,63 | 0,115 | 0,024 | 215 | 4 | 12 | 54,9 | 20 | 20 | 36 | 540 | 1,10 |

ZTR

Zahnstangentrieb **ZTR** schrägverzahnt
 Rack and pinion drive **ZTR** helical gearing
 Entraînement à crémaillère **ZTR** denture hélicoïdale



Bitte beachten Sie die Hinweise auf Seite ZTR4!

Please take notice of the indications on page ZTR4!

Veuillez s. v. p. prendre en considération les observations à la page ZTR4!

| i | Typ | n1MAX DB | n1MAX ZB | MWø | vMAX ZB | Kv | Δs | CLges | m | z | dw | Fv2N | Fv2B | Fv2NOT | M2B | KM1 |
|--------------------------------|------------------------|----------------------|----------------------|--------|------------|------------------------|-------|--------|---|----|------|------|------|--------|------|----------------|
| | | [min ⁻¹] | [min ⁻¹] | [mm] | [m/s] | [(m/s)/ (1000/min)] | [mm] | [N/μm] | | | [mm] | [kN] | [kN] | [kN] | [Nm] | [Nm/ 1000N] |
| ZTR4PH8 (Fv2BMAX=28 kN) | | | | | | | | | | | | | | | | |
| 25,00 | ZTR417S PH822F0250 ME | 3000 | 5500 | ≤24 | 0,83 | 0,151 | 0,031 | 207 | 4 | 17 | 72,2 | 27 | 28 | 35 | 1020 | 1,44 |
| 25,00 | ZTR417S PH822F0250 ME | 3000 | 5500 | >24≤32 | 0,83 | 0,151 | 0,031 | 207 | 4 | 17 | 72,2 | 27 | 28 | 35 | 1020 | 1,44 |
| 25,00 | ZTR417S PH822F0250 ME | 3000 | 5500 | >32≤38 | 0,83 | 0,151 | 0,031 | 207 | 4 | 17 | 72,2 | 27 | 28 | 35 | 1020 | 1,44 |
| 25,00 | ZTR417S PH822F0250 MEL | 3000 | 5500 | >38≤48 | 0,83 | 0,151 | 0,031 | 207 | 4 | 17 | 72,2 | 27 | 28 | 35 | 1020 | 1,44 |
| 25,00 | ZTR419S PH822F0250 ME | 3000 | 5500 | ≤24 | 0,94 | 0,171 | 0,036 | 200 | 4 | 19 | 81,5 | 27 | 28 | 35 | 1140 | 1,63 |
| 25,00 | ZTR419S PH822F0250 ME | 3000 | 5500 | >24≤32 | 0,94 | 0,171 | 0,036 | 200 | 4 | 19 | 81,5 | 27 | 28 | 35 | 1140 | 1,63 |
| 25,00 | ZTR419S PH822F0250 ME | 3000 | 5500 | >32≤38 | 0,94 | 0,171 | 0,036 | 200 | 4 | 19 | 81,5 | 27 | 28 | 35 | 1140 | 1,63 |
| 25,00 | ZTR419S PH822F0250 MEL | 3000 | 5500 | >38≤48 | 0,94 | 0,171 | 0,036 | 200 | 4 | 19 | 81,5 | 27 | 28 | 35 | 1140 | 1,63 |
| 25,00 | ZTR420S PH822F0250 ME | 3000 | 5500 | ≤24 | 0,98 | 0,178 | 0,037 | 197 | 4 | 20 | 84,9 | 27 | 28 | 35 | 1180 | 1,70 |
| 25,00 | ZTR420S PH822F0250 ME | 3000 | 5500 | >24≤32 | 0,98 | 0,178 | 0,037 | 197 | 4 | 20 | 84,9 | 27 | 28 | 35 | 1180 | 1,70 |
| 25,00 | ZTR420S PH822F0250 ME | 3000 | 5500 | >32≤38 | 0,98 | 0,178 | 0,037 | 197 | 4 | 20 | 84,9 | 27 | 28 | 35 | 1180 | 1,70 |
| 25,00 | ZTR420S PH822F0250 MEL | 3000 | 5500 | >38≤48 | 0,98 | 0,178 | 0,037 | 198 | 4 | 20 | 84,9 | 27 | 28 | 35 | 1180 | 1,70 |
| 28,00 | ZTR412S PH822F0280 ME | 3300 | 6000 | ≤24 | 0,62 | 0,103 | 0,024 | 212 | 4 | 12 | 54,9 | 20 | 20 | 36 | 540 | 0,98 |
| 28,00 | ZTR412S PH822F0280 ME | 3300 | 6000 | >24≤32 | 0,62 | 0,103 | 0,024 | 212 | 4 | 12 | 54,9 | 20 | 20 | 36 | 540 | 0,98 |
| 28,00 | ZTR412S PH822F0280 ME | 3300 | 6000 | >32≤38 | 0,62 | 0,103 | 0,024 | 212 | 4 | 12 | 54,9 | 20 | 20 | 36 | 540 | 0,98 |
| 28,00 | ZTR412S PH822F0280 MEL | 3300 | 6000 | >38≤48 | 0,62 | 0,103 | 0,024 | 213 | 4 | 12 | 54,9 | 20 | 20 | 36 | 540 | 0,98 |
| 28,00 | ZTR417S PH822F0280 ME | 3300 | 6000 | ≤24 | 0,81 | 0,135 | 0,031 | 203 | 4 | 17 | 72,2 | 27 | 28 | 35 | 1020 | 1,29 |
| 28,00 | ZTR417S PH822F0280 ME | 3300 | 6000 | >24≤32 | 0,81 | 0,135 | 0,031 | 203 | 4 | 17 | 72,2 | 27 | 28 | 35 | 1020 | 1,29 |
| 28,00 | ZTR417S PH822F0280 ME | 3300 | 6000 | >32≤38 | 0,81 | 0,135 | 0,031 | 203 | 4 | 17 | 72,2 | 27 | 28 | 35 | 1020 | 1,29 |
| 28,00 | ZTR417S PH822F0280 MEL | 3300 | 6000 | >38≤48 | 0,81 | 0,135 | 0,031 | 203 | 4 | 17 | 72,2 | 27 | 28 | 35 | 1020 | 1,29 |
| 28,00 | ZTR419S PH822F0280 ME | 3300 | 6000 | ≤24 | 0,92 | 0,153 | 0,036 | 195 | 4 | 19 | 81,5 | 27 | 28 | 35 | 1140 | 1,46 |
| 28,00 | ZTR419S PH822F0280 ME | 3300 | 6000 | >24≤32 | 0,92 | 0,153 | 0,036 | 195 | 4 | 19 | 81,5 | 27 | 28 | 35 | 1140 | 1,46 |
| 28,00 | ZTR419S PH822F0280 ME | 3300 | 6000 | >32≤38 | 0,92 | 0,153 | 0,036 | 195 | 4 | 19 | 81,5 | 27 | 28 | 35 | 1140 | 1,46 |
| 28,00 | ZTR419S PH822F0280 MEL | 3300 | 6000 | >38≤48 | 0,92 | 0,153 | 0,036 | 196 | 4 | 19 | 81,5 | 27 | 28 | 35 | 1140 | 1,46 |
| 28,00 | ZTR420S PH822F0280 ME | 3300 | 6000 | ≤24 | 0,95 | 0,159 | 0,037 | 192 | 4 | 20 | 84,9 | 26 | 28 | 35 | 1180 | 1,52 |
| 28,00 | ZTR420S PH822F0280 ME | 3300 | 6000 | >24≤32 | 0,95 | 0,159 | 0,037 | 192 | 4 | 20 | 84,9 | 26 | 28 | 35 | 1180 | 1,52 |
| 28,00 | ZTR420S PH822F0280 ME | 3300 | 6000 | >32≤38 | 0,95 | 0,159 | 0,037 | 192 | 4 | 20 | 84,9 | 26 | 28 | 35 | 1180 | 1,52 |
| 28,00 | ZTR420S PH822F0280 MEL | 3300 | 6000 | >38≤48 | 0,95 | 0,159 | 0,037 | 193 | 4 | 20 | 84,9 | 26 | 28 | 35 | 1180 | 1,52 |
| 35,00 | ZTR412S PH822F0350 ME | 3300 | 6000 | ≤24 | 0,49 | 0,082 | 0,024 | 213 | 4 | 12 | 54,9 | 20 | 20 | 36 | 540 | 0,79 |
| 35,00 | ZTR412S PH822F0350 ME | 3300 | 6000 | >24≤32 | 0,49 | 0,082 | 0,024 | 213 | 4 | 12 | 54,9 | 20 | 20 | 36 | 540 | 0,79 |
| 35,00 | ZTR412S PH822F0350 ME | 3300 | 6000 | >32≤38 | 0,49 | 0,082 | 0,024 | 213 | 4 | 12 | 54,9 | 20 | 20 | 36 | 540 | 0,79 |
| 35,00 | ZTR412S PH822F0350 MEL | 3300 | 6000 | >38≤48 | 0,49 | 0,082 | 0,024 | 213 | 4 | 12 | 54,9 | 20 | 20 | 36 | 540 | 0,79 |
| 35,00 | ZTR417S PH822F0350 ME | 3300 | 6000 | ≤24 | 0,65 | 0,108 | 0,031 | 204 | 4 | 17 | 72,2 | 27 | 28 | 35 | 1020 | 1,03 |
| 35,00 | ZTR417S PH822F0350 ME | 3300 | 6000 | >24≤32 | 0,65 | 0,108 | 0,031 | 204 | 4 | 17 | 72,2 | 27 | 28 | 35 | 1020 | 1,03 |
| 35,00 | ZTR417S PH822F0350 ME | 3300 | 6000 | >32≤38 | 0,65 | 0,108 | 0,031 | 204 | 4 | 17 | 72,2 | 27 | 28 | 35 | 1020 | 1,03 |
| 35,00 | ZTR417S PH822F0350 MEL | 3300 | 6000 | >38≤48 | 0,65 | 0,108 | 0,031 | 205 | 4 | 17 | 72,2 | 27 | 28 | 35 | 1020 | 1,03 |
| 35,00 | ZTR419S PH822F0350 ME | 3300 | 6000 | ≤24 | 0,73 | 0,122 | 0,036 | 197 | 4 | 19 | 81,5 | 27 | 28 | 35 | 1140 | 1,17 |
| 35,00 | ZTR419S PH822F0350 ME | 3300 | 6000 | >24≤32 | 0,73 | 0,122 | 0,036 | 197 | 4 | 19 | 81,5 | 27 | 28 | 35 | 1140 | 1,17 |
| 35,00 | ZTR419S PH822F0350 ME | 3300 | 6000 | >32≤38 | 0,73 | 0,122 | 0,036 | 197 | 4 | 19 | 81,5 | 27 | 28 | 35 | 1140 | 1,17 |
| 35,00 | ZTR419S PH822F0350 MEL | 3300 | 6000 | >38≤48 | 0,73 | 0,122 | 0,036 | 197 | 4 | 19 | 81,5 | 27 | 28 | 35 | 1140 | 1,17 |
| 35,00 | ZTR420S PH822F0350 ME | 3300 | 6000 | ≤24 | 0,76 | 0,127 | 0,037 | 194 | 4 | 20 | 84,9 | 27 | 28 | 35 | 1180 | 1,21 |
| 35,00 | ZTR420S PH822F0350 ME | 3300 | 6000 | >24≤32 | 0,76 | 0,127 | 0,037 | 194 | 4 | 20 | 84,9 | 27 | 28 | 35 | 1180 | 1,21 |
| 35,00 | ZTR420S PH822F0350 ME | 3300 | 6000 | >32≤38 | 0,76 | 0,127 | 0,037 | 194 | 4 | 20 | 84,9 | 27 | 28 | 35 | 1180 | 1,21 |
| 35,00 | ZTR420S PH822F0350 MEL | 3300 | 6000 | >38≤48 | 0,76 | 0,127 | 0,037 | 194 | 4 | 20 | 84,9 | 27 | 28 | 35 | 1180 | 1,21 |
| 40,00 | ZTR412S PH822F0400 ME | 3300 | 6000 | ≤24 | 0,43 | 0,072 | 0,024 | 212 | 4 | 12 | 54,9 | 20 | 20 | 36 | 540 | 0,69 |
| 40,00 | ZTR412S PH822F0400 ME | 3300 | 6000 | >24≤32 | 0,43 | 0,072 | 0,024 | 212 | 4 | 12 | 54,9 | 20 | 20 | 36 | 540 | 0,69 |
| 40,00 | ZTR412S PH822F0400 ME | 3300 | 6000 | >32≤38 | 0,43 | 0,072 | 0,024 | 212 | 4 | 12 | 54,9 | 20 | 20 | 36 | 540 | 0,69 |
| 40,00 | ZTR412S PH822F0400 MEL | 3300 | 6000 | >38≤48 | 0,43 | 0,072 | 0,024 | 212 | 4 | 12 | 54,9 | 20 | 20 | 36 | 540 | 0,69 |
| 40,00 | ZTR417S PH822F0400 ME | 3300 | 6000 | ≤24 | 0,57 | 0,095 | 0,031 | 202 | 4 | 17 | 72,2 | 27 | 28 | 35 | 1020 | 0,90 |
| 40,00 | ZTR417S PH822F0400 ME | 3300 | 6000 | >24≤32 | 0,57 | 0,095 | 0,031 | 202 | 4 | 17 | 72,2 | 27 | 28 | 35 | 1020 | 0,90 |
| 40,00 | ZTR417S PH822F0400 ME | 3300 | 6000 | >32≤38 | 0,57 | 0,095 | 0,031 | 202 | 4 | 17 | 72,2 | 27 | 28 | 35 | 1020 | 0,90 |
| 40,00 | ZTR417S PH822F0400 MEL | 3300 | 6000 | >38≤48 | 0,57 | 0,095 | 0,031 | 202 | 4 | 17 | 72,2 | 27 | 28 | 35 | 1020 | 0,90 |
| 40,00 | ZTR419S PH822F0400 ME | 3300 | 6000 | ≤24 | 0,64 | 0,107 | 0,036 | 194 | 4 | 19 | 81,5 | 27 | 28 | 35 | 1140 | 1,02 |
| 40,00 | ZTR419S PH822F0400 ME | 3300 | 6000 | >24≤32 | 0,64 | 0,107 | 0,036 | 194 | 4 | 19 | 81,5 | 27 | 28 | 35 | 1140 | 1,02 |
| 40,00 | ZTR419S PH822F0400 ME | 3300 | 6000 | >32≤38 | 0,64 | 0,107 | 0,036 | 194 | 4 | 19 | 81,5 | 27 | 28 | 35 | 1140 | 1,02 |
| 40,00 | ZTR419S PH822F0400 MEL | 3300 | 6000 | >38≤48 | 0,64 | 0,107 | 0,036 | 194 | 4 | 19 | 81,5 | 27 | 28 | 35 | 1140 | 1,02 |
| 40,00 | ZTR420S PH822F0400 ME | 3300 | 6000 | ≤24 | 0,67 | 0,111 | 0,037 | 191 | 4 | 20 | 84,9 | 26 | 28 | 35 | 1180 | 1,06 |
| 40,00 | ZTR420S PH822F0400 ME | 3300 | 6000 | >24≤32 | 0,67 | 0,111 | 0,037 | 191 | 4 | 20 | 84,9 | 26 | 28 | 35 | 1180 | 1,06 |
| 40,00 | ZTR420S PH822F0400 ME | 3300 | 6000 | >32≤38 | 0,67 | 0,111 | 0,037 | 191 | 4 | 20 | 84,9 | 26 | 28 | 35 | 1180 | 1,06 |
| 40,00 | ZTR420S PH822F0400 MEL | 3300 | 6000 | >38≤48 | 0,67 | 0,111 | 0,037 | 191 | 4 | 20 | 84,9 | 26 | 28 | 35 | 1180 | 1,06 |
| 50,00 | ZTR412S PH822F0500 ME | 3300 | 6000 | ≤24 | 0,35 | 0,058 | 0,024 | 213 | 4 | 12 | 54,9 | 20 | 20 | 36 | 540 | 0,55 |
| 50,00 | ZTR412S PH822F0500 ME | 3300 | 6000 | >24≤32 | 0,35 | 0,058 | 0,024 | 213 | 4 | 12 | 54,9 | 20 | 20 | 36 | 540 | 0,55 |

Zahnstangentrieb **ZTR** schrägverzahnt
 Rack and pinion drive **ZTR** helical gearing
 Entraînement à crémaillère **ZTR** denture hélicoïdale



Bitte beachten Sie die Hinweise auf Seite ZTR4!

Please take notice of the indications on page ZTR4!

Veuillez s. v. p. prendre en considération les observations à la page ZTR4!

| i | Typ | n1MAX DB | n1MAX ZB | MWø | vMAX ZB | Kv | Δs | CLges | m | z | dw | Fv2N | Fv2B | Fv2NOT | M2B | KM1 |
|--------------------------------|------------------------|-------------|-------------|--------|------------|------------------------|-------|--------|---|----|------|------|------|--------|------|----------------|
| | | [min-1] | [min-1] | [mm] | [m/s] | [(m/s)/ (1000/min)] | [mm] | [N/μm] | | | [mm] | [kN] | [kN] | [kN] | [Nm] | [Nm/ 1000N] |
| ZTR4PH8 (Fv2BMAX=28 kN) | | | | | | | | | | | | | | | | |
| 50,00 | ZTR412S PH822F0500 ME | 3300 | 6000 | >32≤38 | 0,35 | 0,058 | 0,024 | 213 | 4 | 12 | 54,9 | 20 | 20 | 36 | 540 | 0,55 |
| 50,00 | ZTR412S PH822F0500 MEL | 3300 | 6000 | >38≤48 | 0,35 | 0,058 | 0,024 | 213 | 4 | 12 | 54,9 | 20 | 20 | 36 | 540 | 0,55 |
| 50,00 | ZTR417S PH822F0500 ME | 3300 | 6000 | ≤24 | 0,45 | 0,076 | 0,031 | 204 | 4 | 17 | 72,2 | 27 | 28 | 35 | 1020 | 0,72 |
| 50,00 | ZTR417S PH822F0500 ME | 3300 | 6000 | >24≤32 | 0,45 | 0,076 | 0,031 | 204 | 4 | 17 | 72,2 | 27 | 28 | 35 | 1020 | 0,72 |
| 50,00 | ZTR417S PH822F0500 ME | 3300 | 6000 | >32≤38 | 0,45 | 0,076 | 0,031 | 204 | 4 | 17 | 72,2 | 27 | 28 | 35 | 1020 | 0,72 |
| 50,00 | ZTR417S PH822F0500 MEL | 3300 | 6000 | >38≤48 | 0,45 | 0,076 | 0,031 | 204 | 4 | 17 | 72,2 | 27 | 28 | 35 | 1020 | 0,72 |
| 50,00 | ZTR419S PH822F0500 ME | 3300 | 6000 | ≤24 | 0,51 | 0,085 | 0,036 | 196 | 4 | 19 | 81,5 | 27 | 28 | 35 | 1140 | 0,82 |
| 50,00 | ZTR419S PH822F0500 ME | 3300 | 6000 | >24≤32 | 0,51 | 0,085 | 0,036 | 196 | 4 | 19 | 81,5 | 27 | 28 | 35 | 1140 | 0,82 |
| 50,00 | ZTR419S PH822F0500 ME | 3300 | 6000 | >32≤38 | 0,51 | 0,085 | 0,036 | 196 | 4 | 19 | 81,5 | 27 | 28 | 35 | 1140 | 0,82 |
| 50,00 | ZTR419S PH822F0500 MEL | 3300 | 6000 | >38≤48 | 0,51 | 0,085 | 0,036 | 196 | 4 | 19 | 81,5 | 27 | 28 | 35 | 1140 | 0,82 |
| 50,00 | ZTR420S PH822F0500 ME | 3300 | 6000 | ≤24 | 0,53 | 0,089 | 0,037 | 193 | 4 | 20 | 84,9 | 27 | 28 | 35 | 1180 | 0,85 |
| 50,00 | ZTR420S PH822F0500 ME | 3300 | 6000 | >24≤32 | 0,53 | 0,089 | 0,037 | 193 | 4 | 20 | 84,9 | 27 | 28 | 35 | 1180 | 0,85 |
| 50,00 | ZTR420S PH822F0500 ME | 3300 | 6000 | >32≤38 | 0,53 | 0,089 | 0,037 | 193 | 4 | 20 | 84,9 | 27 | 28 | 35 | 1180 | 0,85 |
| 50,00 | ZTR420S PH822F0500 MEL | 3300 | 6000 | >38≤48 | 0,53 | 0,089 | 0,037 | 193 | 4 | 20 | 84,9 | 27 | 28 | 35 | 1180 | 0,85 |
| 70,00 | ZTR412S PH822F0700 ME | 3300 | 6000 | ≤24 | 0,25 | 0,041 | 0,024 | 212 | 4 | 12 | 54,9 | 20 | 20 | 36 | 540 | 0,39 |
| 70,00 | ZTR412S PH822F0700 ME | 3300 | 6000 | >24≤32 | 0,25 | 0,041 | 0,024 | 212 | 4 | 12 | 54,9 | 20 | 20 | 36 | 540 | 0,39 |
| 70,00 | ZTR412S PH822F0700 ME | 3300 | 6000 | >32≤38 | 0,25 | 0,041 | 0,024 | 212 | 4 | 12 | 54,9 | 20 | 20 | 36 | 540 | 0,39 |
| 70,00 | ZTR412S PH822F0700 MEL | 3300 | 6000 | >38≤48 | 0,25 | 0,041 | 0,024 | 212 | 4 | 12 | 54,9 | 20 | 20 | 36 | 540 | 0,39 |
| 70,00 | ZTR417S PH822F0700 ME | 3300 | 6000 | ≤24 | 0,32 | 0,054 | 0,031 | 202 | 4 | 17 | 72,2 | 27 | 28 | 35 | 1020 | 0,52 |
| 70,00 | ZTR417S PH822F0700 ME | 3300 | 6000 | >24≤32 | 0,32 | 0,054 | 0,031 | 202 | 4 | 17 | 72,2 | 27 | 28 | 35 | 1020 | 0,52 |
| 70,00 | ZTR417S PH822F0700 ME | 3300 | 6000 | >32≤38 | 0,32 | 0,054 | 0,031 | 202 | 4 | 17 | 72,2 | 27 | 28 | 35 | 1020 | 0,52 |
| 70,00 | ZTR417S PH822F0700 MEL | 3300 | 6000 | >38≤48 | 0,32 | 0,054 | 0,031 | 202 | 4 | 17 | 72,2 | 27 | 28 | 35 | 1020 | 0,52 |
| 70,00 | ZTR419S PH822F0700 ME | 3300 | 6000 | ≤24 | 0,37 | 0,061 | 0,036 | 195 | 4 | 19 | 81,5 | 25 | 28 | 35 | 1140 | 0,58 |
| 70,00 | ZTR419S PH822F0700 ME | 3300 | 6000 | >24≤32 | 0,37 | 0,061 | 0,036 | 195 | 4 | 19 | 81,5 | 25 | 28 | 35 | 1140 | 0,58 |
| 70,00 | ZTR419S PH822F0700 ME | 3300 | 6000 | >32≤38 | 0,37 | 0,061 | 0,036 | 195 | 4 | 19 | 81,5 | 25 | 28 | 35 | 1140 | 0,58 |
| 70,00 | ZTR419S PH822F0700 MEL | 3300 | 6000 | >38≤48 | 0,37 | 0,061 | 0,036 | 195 | 4 | 19 | 81,5 | 25 | 28 | 35 | 1140 | 0,58 |
| 70,00 | ZTR420S PH822F0700 ME | 3300 | 6000 | ≤24 | 0,38 | 0,064 | 0,037 | 192 | 4 | 20 | 84,9 | 24 | 28 | 35 | 1180 | 0,61 |
| 70,00 | ZTR420S PH822F0700 ME | 3300 | 6000 | >24≤32 | 0,38 | 0,064 | 0,037 | 192 | 4 | 20 | 84,9 | 24 | 28 | 35 | 1180 | 0,61 |
| 70,00 | ZTR420S PH822F0700 ME | 3300 | 6000 | >32≤38 | 0,38 | 0,064 | 0,037 | 192 | 4 | 20 | 84,9 | 24 | 28 | 35 | 1180 | 0,61 |
| 70,00 | ZTR420S PH822F0700 MEL | 3300 | 6000 | >38≤48 | 0,38 | 0,064 | 0,037 | 192 | 4 | 20 | 84,9 | 24 | 28 | 35 | 1180 | 0,61 |
| 100,0 | ZTR412S PH822F1000 ME | 3300 | 6000 | ≤24 | 0,17 | 0,029 | 0,024 | 203 | 4 | 12 | 54,9 | 20 | 20 | 36 | 540 | 0,28 |
| 100,0 | ZTR412S PH822F1000 ME | 3300 | 6000 | >24≤32 | 0,17 | 0,029 | 0,024 | 203 | 4 | 12 | 54,9 | 20 | 20 | 36 | 540 | 0,28 |
| 100,0 | ZTR412S PH822F1000 ME | 3300 | 6000 | >32≤38 | 0,17 | 0,029 | 0,024 | 203 | 4 | 12 | 54,9 | 20 | 20 | 36 | 540 | 0,28 |
| 100,0 | ZTR412S PH822F1000 MEL | 3300 | 6000 | >38≤48 | 0,17 | 0,029 | 0,024 | 203 | 4 | 12 | 54,9 | 20 | 20 | 36 | 540 | 0,28 |
| 100,0 | ZTR417S PH822F1000 ME | 3300 | 6000 | ≤24 | 0,23 | 0,038 | 0,031 | 189 | 4 | 17 | 72,2 | 22 | 28 | 35 | 1020 | 0,36 |
| 100,0 | ZTR417S PH822F1000 ME | 3300 | 6000 | >24≤32 | 0,23 | 0,038 | 0,031 | 189 | 4 | 17 | 72,2 | 22 | 28 | 35 | 1020 | 0,36 |
| 100,0 | ZTR417S PH822F1000 ME | 3300 | 6000 | >32≤38 | 0,23 | 0,038 | 0,031 | 189 | 4 | 17 | 72,2 | 22 | 28 | 35 | 1020 | 0,36 |
| 100,0 | ZTR417S PH822F1000 MEL | 3300 | 6000 | >38≤48 | 0,23 | 0,038 | 0,031 | 189 | 4 | 17 | 72,2 | 22 | 28 | 35 | 1020 | 0,36 |
| 100,0 | ZTR419S PH822F1000 ME | 3300 | 6000 | ≤24 | 0,26 | 0,043 | 0,036 | 179 | 4 | 19 | 81,5 | 20 | 28 | 35 | 1140 | 0,41 |
| 100,0 | ZTR419S PH822F1000 ME | 3300 | 6000 | >24≤32 | 0,26 | 0,043 | 0,036 | 179 | 4 | 19 | 81,5 | 20 | 28 | 35 | 1140 | 0,41 |
| 100,0 | ZTR419S PH822F1000 ME | 3300 | 6000 | >32≤38 | 0,26 | 0,043 | 0,036 | 179 | 4 | 19 | 81,5 | 20 | 28 | 35 | 1140 | 0,41 |
| 100,0 | ZTR419S PH822F1000 MEL | 3300 | 6000 | >38≤48 | 0,26 | 0,043 | 0,036 | 179 | 4 | 19 | 81,5 | 20 | 28 | 35 | 1140 | 0,41 |
| 100,0 | ZTR420S PH822F1000 ME | 3300 | 6000 | ≤24 | 0,27 | 0,045 | 0,037 | 176 | 4 | 20 | 84,9 | 19 | 28 | 35 | 1180 | 0,42 |
| 100,0 | ZTR420S PH822F1000 ME | 3300 | 6000 | >24≤32 | 0,27 | 0,045 | 0,037 | 176 | 4 | 20 | 84,9 | 19 | 28 | 35 | 1180 | 0,42 |
| 100,0 | ZTR420S PH822F1000 ME | 3300 | 6000 | >32≤38 | 0,27 | 0,045 | 0,037 | 176 | 4 | 20 | 84,9 | 19 | 28 | 35 | 1180 | 0,42 |
| 100,0 | ZTR420S PH822F1000 MEL | 3300 | 6000 | >38≤48 | 0,27 | 0,045 | 0,037 | 176 | 4 | 20 | 84,9 | 19 | 28 | 35 | 1180 | 0,42 |

ZTR

Zahnstangentrieb **ZTR** schrägverzahnt
 Rack and pinion drive **ZTR** helical gearing
 Entraînement à crémaillère **ZTR** denture hélicoïdale



Bitte beachten Sie die Hinweise auf Seite ZTR4!

Please take notice of the indications on page ZTR4!

Veuillez s. v. p. prendre en considération les observations à la page ZTR4!

| i | Typ | n1MAX DB | n1MAX ZB | MWø | vMAX ZB | Kv | Δs | CLges | m | z | dw | Fv2N | Fv2B | Fv2NOT | M2B | KM1 |
|--------------------------------|------------------------|----------------------|----------------------|--------|------------|------------------------|-------|--------|---|----|------|------|------|--------|------|----------------|
| | | [min ⁻¹] | [min ⁻¹] | [mm] | [m/s] | [(m/s)/ (1000/min)] | [mm] | [N/μm] | | | [mm] | [kN] | [kN] | [kN] | [Nm] | [Nm/ 1000N] |
| ZTR5PH8 (Fv2BMAX=28 kN) | | | | | | | | | | | | | | | | |
| 4,000 | ZTR512S PH821F0040 ME | 1500 | 3500 | ≤32 | 3,15 | 0,899 | 0,030 | 205 | 5 | 12 | 68,7 | 14 | 22 | 36 | 750 | 8,58 |
| 4,000 | ZTR512S PH821F0040 ME | 1500 | 3500 | >32≤38 | 3,15 | 0,899 | 0,030 | 208 | 5 | 12 | 68,7 | 14 | 22 | 36 | 750 | 8,58 |
| 4,000 | ZTR512S PH821F0040 ME | 1500 | 3500 | >38≤48 | 3,15 | 0,899 | 0,030 | 208 | 5 | 12 | 68,7 | 14 | 22 | 36 | 750 | 8,58 |
| 4,000 | ZTR516S PH821F0040 ME | 1500 | 3500 | ≤32 | 3,89 | 1,111 | 0,037 | 191 | 5 | 16 | 84,9 | 14 | 28 | 35 | 1180 | 10,61 |
| 4,000 | ZTR516S PH821F0040 ME | 1500 | 3500 | >32≤38 | 3,89 | 1,111 | 0,037 | 194 | 5 | 16 | 84,9 | 14 | 28 | 35 | 1180 | 10,61 |
| 4,000 | ZTR516S PH821F0040 ME | 1500 | 3500 | >38≤48 | 3,89 | 1,111 | 0,037 | 194 | 5 | 16 | 84,9 | 14 | 28 | 35 | 1180 | 10,61 |
| 4,000 | ZTR518S PH821F0040 ME | 1500 | 3500 | ≤32 | 4,38 | 1,250 | 0,042 | 181 | 5 | 18 | 95,5 | 14 | 27 | 33 | 1270 | 11,94 |
| 4,000 | ZTR518S PH821F0040 ME | 1500 | 3500 | >32≤38 | 4,38 | 1,250 | 0,042 | 184 | 5 | 18 | 95,5 | 14 | 28 | 34 | 1320 | 11,94 |
| 4,000 | ZTR518S PH821F0040 ME | 1500 | 3500 | >38≤48 | 4,38 | 1,250 | 0,042 | 184 | 5 | 18 | 95,5 | 14 | 28 | 34 | 1320 | 11,94 |
| 5,000 | ZTR512S PH821F0050 ME | 1700 | 4000 | ≤32 | 2,88 | 0,719 | 0,030 | 208 | 5 | 12 | 68,7 | 16 | 22 | 36 | 750 | 6,87 |
| 5,000 | ZTR512S PH821F0050 ME | 1700 | 4000 | >32≤38 | 2,88 | 0,719 | 0,030 | 209 | 5 | 12 | 68,7 | 16 | 22 | 36 | 750 | 6,87 |
| 5,000 | ZTR512S PH821F0050 ME | 1700 | 4000 | >38≤48 | 2,88 | 0,719 | 0,030 | 209 | 5 | 12 | 68,7 | 16 | 22 | 36 | 750 | 6,87 |
| 5,000 | ZTR516S PH821F0050 ME | 1700 | 4000 | ≤32 | 3,56 | 0,889 | 0,037 | 195 | 5 | 16 | 84,9 | 16 | 28 | 35 | 1180 | 8,49 |
| 5,000 | ZTR516S PH821F0050 ME | 1700 | 4000 | >32≤38 | 3,56 | 0,889 | 0,037 | 197 | 5 | 16 | 84,9 | 16 | 28 | 35 | 1180 | 8,49 |
| 5,000 | ZTR516S PH821F0050 ME | 1700 | 4000 | >38≤48 | 3,56 | 0,889 | 0,037 | 197 | 5 | 16 | 84,9 | 16 | 28 | 35 | 1180 | 8,49 |
| 5,000 | ZTR518S PH821F0050 ME | 1700 | 4000 | ≤32 | 4,00 | 1,000 | 0,042 | 184 | 5 | 18 | 95,5 | 16 | 28 | 34 | 1320 | 9,55 |
| 5,000 | ZTR518S PH821F0050 ME | 1700 | 4000 | >32≤38 | 4,00 | 1,000 | 0,042 | 187 | 5 | 18 | 95,5 | 16 | 28 | 34 | 1320 | 9,55 |
| 5,000 | ZTR518S PH821F0050 ME | 1700 | 4000 | >38≤48 | 4,00 | 1,000 | 0,042 | 187 | 5 | 18 | 95,5 | 16 | 28 | 34 | 1320 | 9,55 |
| 7,000 | ZTR512S PH821F0070 ME | 2000 | 4000 | ≤32 | 2,05 | 0,514 | 0,030 | 207 | 5 | 12 | 68,7 | 17 | 22 | 36 | 750 | 4,90 |
| 7,000 | ZTR512S PH821F0070 ME | 2000 | 4000 | >32≤38 | 2,05 | 0,514 | 0,030 | 207 | 5 | 12 | 68,7 | 17 | 22 | 36 | 750 | 4,90 |
| 7,000 | ZTR512S PH821F0070 ME | 2000 | 4000 | >38≤48 | 2,05 | 0,514 | 0,030 | 207 | 5 | 12 | 68,7 | 17 | 22 | 36 | 750 | 4,90 |
| 7,000 | ZTR516S PH821F0070 ME | 2000 | 4000 | ≤32 | 2,54 | 0,635 | 0,037 | 194 | 5 | 16 | 84,9 | 17 | 28 | 35 | 1180 | 6,06 |
| 7,000 | ZTR516S PH821F0070 ME | 2000 | 4000 | >32≤38 | 2,54 | 0,635 | 0,037 | 194 | 5 | 16 | 84,9 | 17 | 28 | 35 | 1180 | 6,06 |
| 7,000 | ZTR516S PH821F0070 ME | 2000 | 4000 | >38≤48 | 2,54 | 0,635 | 0,037 | 194 | 5 | 16 | 84,9 | 17 | 28 | 35 | 1180 | 6,06 |
| 7,000 | ZTR518S PH821F0070 ME | 2000 | 4000 | ≤32 | 2,86 | 0,714 | 0,042 | 184 | 5 | 18 | 95,5 | 17 | 28 | 34 | 1320 | 6,82 |
| 7,000 | ZTR518S PH821F0070 ME | 2000 | 4000 | >32≤38 | 2,86 | 0,714 | 0,042 | 184 | 5 | 18 | 95,5 | 17 | 28 | 34 | 1320 | 6,82 |
| 7,000 | ZTR518S PH821F0070 ME | 2000 | 4000 | >38≤48 | 2,86 | 0,714 | 0,042 | 184 | 5 | 18 | 95,5 | 17 | 28 | 34 | 1320 | 6,82 |
| 10,00 | ZTR512S PH821F0100 ME | 2500 | 4000 | ≤32 | 1,44 | 0,360 | 0,030 | 195 | 5 | 12 | 68,7 | 20 | 22 | 36 | 750 | 3,43 |
| 10,00 | ZTR512S PH821F0100 ME | 2500 | 4000 | >32≤38 | 1,44 | 0,360 | 0,030 | 195 | 5 | 12 | 68,7 | 20 | 22 | 36 | 750 | 3,43 |
| 10,00 | ZTR512S PH821F0100 ME | 2500 | 4000 | >38≤48 | 1,44 | 0,360 | 0,030 | 195 | 5 | 12 | 68,7 | 20 | 22 | 36 | 750 | 3,43 |
| 10,00 | ZTR516S PH821F0100 ME | 2500 | 4000 | ≤32 | 1,78 | 0,445 | 0,037 | 178 | 5 | 16 | 84,9 | 19 | 28 | 35 | 1180 | 4,24 |
| 10,00 | ZTR516S PH821F0100 ME | 2500 | 4000 | >32≤38 | 1,78 | 0,445 | 0,037 | 178 | 5 | 16 | 84,9 | 19 | 28 | 35 | 1180 | 4,24 |
| 10,00 | ZTR516S PH821F0100 ME | 2500 | 4000 | >38≤48 | 1,78 | 0,445 | 0,037 | 178 | 5 | 16 | 84,9 | 19 | 28 | 35 | 1180 | 4,24 |
| 10,00 | ZTR518S PH821F0100 ME | 2500 | 4000 | ≤32 | 2,00 | 0,500 | 0,042 | 166 | 5 | 18 | 95,5 | 17 | 25 | 34 | 1200 | 4,78 |
| 10,00 | ZTR518S PH821F0100 ME | 2500 | 4000 | >32≤38 | 2,00 | 0,500 | 0,042 | 166 | 5 | 18 | 95,5 | 17 | 25 | 34 | 1200 | 4,78 |
| 10,00 | ZTR518S PH821F0100 ME | 2500 | 4000 | >38≤48 | 2,00 | 0,500 | 0,042 | 166 | 5 | 18 | 95,5 | 17 | 25 | 34 | 1200 | 4,78 |
| 16,00 | ZTR512S PH822F0160 ME | 2500 | 4500 | ≤24 | 1,01 | 0,225 | 0,030 | 209 | 5 | 12 | 68,7 | 22 | 22 | 36 | 750 | 2,15 |
| 16,00 | ZTR512S PH822F0160 ME | 2500 | 4500 | >24≤32 | 1,01 | 0,225 | 0,030 | 209 | 5 | 12 | 68,7 | 22 | 22 | 36 | 750 | 2,15 |
| 16,00 | ZTR512S PH822F0160 ME | 2500 | 4500 | >32≤38 | 1,01 | 0,225 | 0,030 | 209 | 5 | 12 | 68,7 | 22 | 22 | 36 | 750 | 2,15 |
| 16,00 | ZTR512S PH822F0160 MEL | 2500 | 4500 | >38≤48 | 1,01 | 0,225 | 0,030 | 210 | 5 | 12 | 68,7 | 22 | 22 | 36 | 750 | 2,15 |
| 16,00 | ZTR516S PH822F0160 ME | 2500 | 4500 | ≤24 | 1,25 | 0,278 | 0,037 | 196 | 5 | 16 | 84,9 | 23 | 28 | 35 | 1180 | 2,65 |
| 16,00 | ZTR516S PH822F0160 ME | 2500 | 4500 | >24≤32 | 1,25 | 0,278 | 0,037 | 197 | 5 | 16 | 84,9 | 23 | 28 | 35 | 1180 | 2,65 |
| 16,00 | ZTR516S PH822F0160 ME | 2500 | 4500 | >32≤38 | 1,25 | 0,278 | 0,037 | 197 | 5 | 16 | 84,9 | 23 | 28 | 35 | 1180 | 2,65 |
| 16,00 | ZTR516S PH822F0160 MEL | 2500 | 4500 | >38≤48 | 1,25 | 0,278 | 0,037 | 197 | 5 | 16 | 84,9 | 23 | 28 | 35 | 1180 | 2,65 |
| 16,00 | ZTR518S PH822F0160 ME | 2500 | 4500 | ≤24 | 1,41 | 0,312 | 0,042 | 186 | 5 | 18 | 95,5 | 23 | 28 | 34 | 1320 | 2,98 |
| 16,00 | ZTR518S PH822F0160 ME | 2500 | 4500 | >24≤32 | 1,41 | 0,312 | 0,042 | 186 | 5 | 18 | 95,5 | 23 | 28 | 34 | 1320 | 2,98 |
| 16,00 | ZTR518S PH822F0160 ME | 2500 | 4500 | >32≤38 | 1,41 | 0,312 | 0,042 | 186 | 5 | 18 | 95,5 | 23 | 28 | 34 | 1320 | 2,98 |
| 16,00 | ZTR518S PH822F0160 MEL | 2500 | 4500 | >38≤48 | 1,41 | 0,312 | 0,042 | 188 | 5 | 18 | 95,5 | 23 | 28 | 34 | 1320 | 2,98 |
| 20,00 | ZTR512S PH822F0200 ME | 2500 | 4500 | ≤24 | 0,81 | 0,180 | 0,030 | 210 | 5 | 12 | 68,7 | 22 | 22 | 36 | 750 | 1,72 |
| 20,00 | ZTR512S PH822F0200 ME | 2500 | 4500 | >24≤32 | 0,81 | 0,180 | 0,030 | 210 | 5 | 12 | 68,7 | 22 | 22 | 36 | 750 | 1,72 |
| 20,00 | ZTR512S PH822F0200 ME | 2500 | 4500 | >32≤38 | 0,81 | 0,180 | 0,030 | 210 | 5 | 12 | 68,7 | 22 | 22 | 36 | 750 | 1,72 |
| 20,00 | ZTR512S PH822F0200 MEL | 2500 | 4500 | >38≤48 | 0,81 | 0,180 | 0,030 | 211 | 5 | 12 | 68,7 | 22 | 22 | 36 | 750 | 1,72 |
| 20,00 | ZTR516S PH822F0200 ME | 2500 | 4500 | ≤24 | 1,00 | 0,222 | 0,037 | 198 | 5 | 16 | 84,9 | 25 | 28 | 35 | 1180 | 2,12 |
| 20,00 | ZTR516S PH822F0200 ME | 2500 | 4500 | >24≤32 | 1,00 | 0,222 | 0,037 | 198 | 5 | 16 | 84,9 | 25 | 28 | 35 | 1180 | 2,12 |
| 20,00 | ZTR516S PH822F0200 ME | 2500 | 4500 | >32≤38 | 1,00 | 0,222 | 0,037 | 198 | 5 | 16 | 84,9 | 25 | 28 | 35 | 1180 | 2,12 |
| 20,00 | ZTR516S PH822F0200 MEL | 2500 | 4500 | >38≤48 | 1,00 | 0,222 | 0,037 | 199 | 5 | 16 | 84,9 | 25 | 28 | 35 | 1180 | 2,12 |
| 20,00 | ZTR518S PH822F0200 ME | 2500 | 4500 | ≤24 | 1,13 | 0,250 | 0,042 | 188 | 5 | 18 | 95,5 | 25 | 28 | 34 | 1320 | 2,39 |
| 20,00 | ZTR518S PH822F0200 ME | 2500 | 4500 | >24≤32 | 1,13 | 0,250 | 0,042 | 188 | 5 | 18 | 95,5 | 25 | 28 | 34 | 1320 | 2,39 |
| 20,00 | ZTR518S PH822F0200 ME | 2500 | 4500 | >32≤38 | 1,13 | 0,250 | 0,042 | 188 | 5 | 18 | 95,5 | 25 | 28 | 34 | 1320 | 2,39 |
| 20,00 | ZTR518S PH822F0200 MEL | 2500 | 4500 | >38≤48 | 1,13 | 0,250 | 0,042 | 189 | 5 | 18 | 95,5 | 25 | 28 | 34 | 1320 | 2,39 |
| 25,00 | ZTR512S PH822F0250 ME | 3000 | 5500 | ≤24 | 0,79 | 0,144 | 0,030 | 212 | 5 | 12 | 68,7 | 22 | 22 | 36 | 750 | 1,37 |
| 25,00 | ZTR512S PH822F0250 ME | 3000 | 5500 | >24≤32 | 0,79 | 0,144 | 0,030 | 212 | 5 | 12 | 68,7 | 22 | 22 | 36 | 750 | 1,37 |

Zahnstangentrieb **ZTR** schrägverzahnt
 Rack and pinion drive **ZTR** helical gearing
 Entraînement à crémaillère **ZTR** denture hélicoïdale



Bitte beachten Sie die Hinweise auf Seite ZTR4!

Please take notice of the indications on page ZTR4!

Veuillez s. v. p. prendre en considération les observations à la page ZTR4!

| i | Typ | n1MAX DB | n1MAX ZB | MWø | vMAX ZB | Kv | Δs | CLges | m | z | dw | Fv2N | Fv2B | Fv2NOT | M2B | KM1 |
|--------------------------------|------------------------|-------------|-------------|--------|------------|------------------------|-------|--------|---|----|------|------|------|--------|------|----------------|
| | | [min-1] | [min-1] | [mm] | [m/s] | [(m/s)/ (1000/min)] | [mm] | [N/μm] | | | [mm] | [kN] | [kN] | [kN] | [Nm] | [Nm/ 1000N] |
| ZTR5PH8 (Fv2BMAX=28 kN) | | | | | | | | | | | | | | | | |
| 25,00 | ZTR512S PH822F0250 ME | 3000 | 5500 | >32≤38 | 0,79 | 0,144 | 0,030 | 212 | 5 | 12 | 68,7 | 22 | 22 | 36 | 750 | 1,37 |
| 25,00 | ZTR512S PH822F0250 MEL | 3000 | 5500 | >38≤48 | 0,79 | 0,144 | 0,030 | 213 | 5 | 12 | 68,7 | 22 | 22 | 36 | 750 | 1,37 |
| 25,00 | ZTR516S PH822F0250 ME | 3000 | 5500 | ≤24 | 0,98 | 0,178 | 0,037 | 201 | 5 | 16 | 84,9 | 27 | 28 | 35 | 1180 | 1,70 |
| 25,00 | ZTR516S PH822F0250 ME | 3000 | 5500 | >24≤32 | 0,98 | 0,178 | 0,037 | 201 | 5 | 16 | 84,9 | 27 | 28 | 35 | 1180 | 1,70 |
| 25,00 | ZTR516S PH822F0250 ME | 3000 | 5500 | >32≤38 | 0,98 | 0,178 | 0,037 | 201 | 5 | 16 | 84,9 | 27 | 28 | 35 | 1180 | 1,70 |
| 25,00 | ZTR516S PH822F0250 MEL | 3000 | 5500 | >38≤48 | 0,98 | 0,178 | 0,037 | 201 | 5 | 16 | 84,9 | 27 | 28 | 35 | 1180 | 1,70 |
| 25,00 | ZTR518S PH822F0250 ME | 3000 | 5500 | ≤24 | 1,10 | 0,200 | 0,042 | 191 | 5 | 18 | 95,5 | 26 | 28 | 34 | 1320 | 1,91 |
| 25,00 | ZTR518S PH822F0250 ME | 3000 | 5500 | >24≤32 | 1,10 | 0,200 | 0,042 | 191 | 5 | 18 | 95,5 | 26 | 28 | 34 | 1320 | 1,91 |
| 25,00 | ZTR518S PH822F0250 ME | 3000 | 5500 | >32≤38 | 1,10 | 0,200 | 0,042 | 191 | 5 | 18 | 95,5 | 26 | 28 | 34 | 1320 | 1,91 |
| 25,00 | ZTR518S PH822F0250 MEL | 3000 | 5500 | >38≤48 | 1,10 | 0,200 | 0,042 | 192 | 5 | 18 | 95,5 | 26 | 28 | 34 | 1320 | 1,91 |
| 28,00 | ZTR512S PH822F0280 ME | 3300 | 6000 | ≤24 | 0,77 | 0,128 | 0,030 | 209 | 5 | 12 | 68,7 | 22 | 22 | 36 | 750 | 1,23 |
| 28,00 | ZTR512S PH822F0280 ME | 3300 | 6000 | >24≤32 | 0,77 | 0,128 | 0,030 | 209 | 5 | 12 | 68,7 | 22 | 22 | 36 | 750 | 1,23 |
| 28,00 | ZTR512S PH822F0280 ME | 3300 | 6000 | >32≤38 | 0,77 | 0,128 | 0,030 | 209 | 5 | 12 | 68,7 | 22 | 22 | 36 | 750 | 1,23 |
| 28,00 | ZTR512S PH822F0280 MEL | 3300 | 6000 | >38≤48 | 0,77 | 0,128 | 0,030 | 209 | 5 | 12 | 68,7 | 22 | 22 | 36 | 750 | 1,23 |
| 28,00 | ZTR516S PH822F0280 ME | 3300 | 6000 | ≤24 | 0,95 | 0,159 | 0,037 | 196 | 5 | 16 | 84,9 | 26 | 28 | 35 | 1180 | 1,52 |
| 28,00 | ZTR516S PH822F0280 ME | 3300 | 6000 | >24≤32 | 0,95 | 0,159 | 0,037 | 196 | 5 | 16 | 84,9 | 26 | 28 | 35 | 1180 | 1,52 |
| 28,00 | ZTR516S PH822F0280 ME | 3300 | 6000 | >32≤38 | 0,95 | 0,159 | 0,037 | 196 | 5 | 16 | 84,9 | 26 | 28 | 35 | 1180 | 1,52 |
| 28,00 | ZTR516S PH822F0280 MEL | 3300 | 6000 | >38≤48 | 0,95 | 0,159 | 0,037 | 196 | 5 | 16 | 84,9 | 26 | 28 | 35 | 1180 | 1,52 |
| 28,00 | ZTR518S PH822F0280 ME | 3300 | 6000 | ≤24 | 1,07 | 0,179 | 0,042 | 186 | 5 | 18 | 95,5 | 23 | 28 | 34 | 1320 | 1,71 |
| 28,00 | ZTR518S PH822F0280 ME | 3300 | 6000 | >24≤32 | 1,07 | 0,179 | 0,042 | 186 | 5 | 18 | 95,5 | 23 | 28 | 34 | 1320 | 1,71 |
| 28,00 | ZTR518S PH822F0280 ME | 3300 | 6000 | >32≤38 | 1,07 | 0,179 | 0,042 | 186 | 5 | 18 | 95,5 | 23 | 28 | 34 | 1320 | 1,71 |
| 28,00 | ZTR518S PH822F0280 MEL | 3300 | 6000 | >38≤48 | 1,07 | 0,179 | 0,042 | 186 | 5 | 18 | 95,5 | 23 | 28 | 34 | 1320 | 1,71 |
| 35,00 | ZTR512S PH822F0350 ME | 3300 | 6000 | ≤24 | 0,62 | 0,103 | 0,030 | 210 | 5 | 12 | 68,7 | 22 | 22 | 36 | 750 | 0,98 |
| 35,00 | ZTR512S PH822F0350 ME | 3300 | 6000 | >24≤32 | 0,62 | 0,103 | 0,030 | 210 | 5 | 12 | 68,7 | 22 | 22 | 36 | 750 | 0,98 |
| 35,00 | ZTR512S PH822F0350 ME | 3300 | 6000 | >32≤38 | 0,62 | 0,103 | 0,030 | 210 | 5 | 12 | 68,7 | 22 | 22 | 36 | 750 | 0,98 |
| 35,00 | ZTR512S PH822F0350 MEL | 3300 | 6000 | >38≤48 | 0,62 | 0,103 | 0,030 | 210 | 5 | 12 | 68,7 | 22 | 22 | 36 | 750 | 0,98 |
| 35,00 | ZTR516S PH822F0350 ME | 3300 | 6000 | ≤24 | 0,76 | 0,127 | 0,037 | 198 | 5 | 16 | 84,9 | 27 | 28 | 35 | 1180 | 1,21 |
| 35,00 | ZTR516S PH822F0350 ME | 3300 | 6000 | >24≤32 | 0,76 | 0,127 | 0,037 | 198 | 5 | 16 | 84,9 | 27 | 28 | 35 | 1180 | 1,21 |
| 35,00 | ZTR516S PH822F0350 ME | 3300 | 6000 | >32≤38 | 0,76 | 0,127 | 0,037 | 198 | 5 | 16 | 84,9 | 27 | 28 | 35 | 1180 | 1,21 |
| 35,00 | ZTR516S PH822F0350 MEL | 3300 | 6000 | >38≤48 | 0,76 | 0,127 | 0,037 | 198 | 5 | 16 | 84,9 | 27 | 28 | 35 | 1180 | 1,21 |
| 35,00 | ZTR518S PH822F0350 ME | 3300 | 6000 | ≤24 | 0,86 | 0,143 | 0,042 | 188 | 5 | 18 | 95,5 | 26 | 28 | 34 | 1320 | 1,36 |
| 35,00 | ZTR518S PH822F0350 ME | 3300 | 6000 | >24≤32 | 0,86 | 0,143 | 0,042 | 188 | 5 | 18 | 95,5 | 26 | 28 | 34 | 1320 | 1,36 |
| 35,00 | ZTR518S PH822F0350 ME | 3300 | 6000 | >32≤38 | 0,86 | 0,143 | 0,042 | 188 | 5 | 18 | 95,5 | 26 | 28 | 34 | 1320 | 1,36 |
| 35,00 | ZTR518S PH822F0350 MEL | 3300 | 6000 | >38≤48 | 0,86 | 0,143 | 0,042 | 188 | 5 | 18 | 95,5 | 26 | 28 | 34 | 1320 | 1,36 |
| 40,00 | ZTR512S PH822F0400 ME | 3300 | 6000 | ≤24 | 0,54 | 0,090 | 0,030 | 208 | 5 | 12 | 68,7 | 22 | 22 | 36 | 750 | 0,86 |
| 40,00 | ZTR512S PH822F0400 ME | 3300 | 6000 | >24≤32 | 0,54 | 0,090 | 0,030 | 208 | 5 | 12 | 68,7 | 22 | 22 | 36 | 750 | 0,86 |
| 40,00 | ZTR512S PH822F0400 ME | 3300 | 6000 | >32≤38 | 0,54 | 0,090 | 0,030 | 208 | 5 | 12 | 68,7 | 22 | 22 | 36 | 750 | 0,86 |
| 40,00 | ZTR512S PH822F0400 MEL | 3300 | 6000 | >38≤48 | 0,54 | 0,090 | 0,030 | 208 | 5 | 12 | 68,7 | 22 | 22 | 36 | 750 | 0,86 |
| 40,00 | ZTR516S PH822F0400 ME | 3300 | 6000 | ≤24 | 0,67 | 0,111 | 0,037 | 194 | 5 | 16 | 84,9 | 26 | 28 | 35 | 1180 | 1,06 |
| 40,00 | ZTR516S PH822F0400 ME | 3300 | 6000 | >24≤32 | 0,67 | 0,111 | 0,037 | 194 | 5 | 16 | 84,9 | 26 | 28 | 35 | 1180 | 1,06 |
| 40,00 | ZTR516S PH822F0400 ME | 3300 | 6000 | >32≤38 | 0,67 | 0,111 | 0,037 | 194 | 5 | 16 | 84,9 | 26 | 28 | 35 | 1180 | 1,06 |
| 40,00 | ZTR516S PH822F0400 MEL | 3300 | 6000 | >38≤48 | 0,67 | 0,111 | 0,037 | 195 | 5 | 16 | 84,9 | 26 | 28 | 35 | 1180 | 1,06 |
| 40,00 | ZTR518S PH822F0400 ME | 3300 | 6000 | ≤24 | 0,75 | 0,125 | 0,042 | 184 | 5 | 18 | 95,5 | 23 | 28 | 34 | 1320 | 1,19 |
| 40,00 | ZTR518S PH822F0400 ME | 3300 | 6000 | >24≤32 | 0,75 | 0,125 | 0,042 | 184 | 5 | 18 | 95,5 | 23 | 28 | 34 | 1320 | 1,19 |
| 40,00 | ZTR518S PH822F0400 ME | 3300 | 6000 | >32≤38 | 0,75 | 0,125 | 0,042 | 184 | 5 | 18 | 95,5 | 23 | 28 | 34 | 1320 | 1,19 |
| 40,00 | ZTR518S PH822F0400 MEL | 3300 | 6000 | >38≤48 | 0,75 | 0,125 | 0,042 | 184 | 5 | 18 | 95,5 | 23 | 28 | 34 | 1320 | 1,19 |
| 50,00 | ZTR512S PH822F0500 ME | 3300 | 6000 | ≤24 | 0,43 | 0,072 | 0,030 | 209 | 5 | 12 | 68,7 | 22 | 22 | 36 | 750 | 0,69 |
| 50,00 | ZTR512S PH822F0500 ME | 3300 | 6000 | >24≤32 | 0,43 | 0,072 | 0,030 | 209 | 5 | 12 | 68,7 | 22 | 22 | 36 | 750 | 0,69 |
| 50,00 | ZTR512S PH822F0500 ME | 3300 | 6000 | >32≤38 | 0,43 | 0,072 | 0,030 | 209 | 5 | 12 | 68,7 | 22 | 22 | 36 | 750 | 0,69 |
| 50,00 | ZTR512S PH822F0500 MEL | 3300 | 6000 | >38≤48 | 0,43 | 0,072 | 0,030 | 209 | 5 | 12 | 68,7 | 22 | 22 | 36 | 750 | 0,69 |
| 50,00 | ZTR516S PH822F0500 ME | 3300 | 6000 | ≤24 | 0,53 | 0,089 | 0,037 | 197 | 5 | 16 | 84,9 | 27 | 28 | 35 | 1180 | 0,85 |
| 50,00 | ZTR516S PH822F0500 ME | 3300 | 6000 | >24≤32 | 0,53 | 0,089 | 0,037 | 197 | 5 | 16 | 84,9 | 27 | 28 | 35 | 1180 | 0,85 |
| 50,00 | ZTR516S PH822F0500 ME | 3300 | 6000 | >32≤38 | 0,53 | 0,089 | 0,037 | 197 | 5 | 16 | 84,9 | 27 | 28 | 35 | 1180 | 0,85 |
| 50,00 | ZTR516S PH822F0500 MEL | 3300 | 6000 | >38≤48 | 0,53 | 0,089 | 0,037 | 197 | 5 | 16 | 84,9 | 27 | 28 | 35 | 1180 | 0,85 |
| 50,00 | ZTR518S PH822F0500 ME | 3300 | 6000 | ≤24 | 0,60 | 0,100 | 0,042 | 187 | 5 | 18 | 95,5 | 26 | 28 | 34 | 1320 | 0,96 |
| 50,00 | ZTR518S PH822F0500 ME | 3300 | 6000 | >24≤32 | 0,60 | 0,100 | 0,042 | 187 | 5 | 18 | 95,5 | 26 | 28 | 34 | 1320 | 0,96 |
| 50,00 | ZTR518S PH822F0500 ME | 3300 | 6000 | >32≤38 | 0,60 | 0,100 | 0,042 | 187 | 5 | 18 | 95,5 | 26 | 28 | 34 | 1320 | 0,96 |
| 50,00 | ZTR518S PH822F0500 MEL | 3300 | 6000 | >38≤48 | 0,60 | 0,100 | 0,042 | 187 | 5 | 18 | 95,5 | 26 | 28 | 34 | 1320 | 0,96 |
| 70,00 | ZTR512S PH822F0700 ME | 3300 | 6000 | ≤24 | 0,31 | 0,051 | 0,030 | 208 | 5 | 12 | 68,7 | 22 | 22 | 36 | 750 | 0,49 |
| 70,00 | ZTR512S PH822F0700 ME | 3300 | 6000 | >24≤32 | 0,31 | 0,051 | 0,030 | 208 | 5 | 12 | 68,7 | 22 | 22 | 36 | 750 | 0,49 |
| 70,00 | ZTR512S PH822F0700 ME | 3300 | 6000 | >32≤38 | 0,31 | 0,051 | 0,030 | 208 | 5 | 12 | 68,7 | 22 | 22 | 36 | 750 | 0,49 |
| 70,00 | ZTR512S PH822F0700 MEL | 3300 | 6000 | >38≤48 | 0,31 | 0,051 | 0,030 | 208 | 5 | 12 | 68,7 | 22 | 22 | 36 | 750 | 0,49 |

ZTR

Zahnstangentrieb **ZTR** schrägverzahnt
 Rack and pinion drive **ZTR** helical gearing
 Entraînement à crémaillère **ZTR** denture hélicoïdale



Bitte beachten Sie die Hinweise auf Seite ZTR4!

Please take notice of the indications on page ZTR4!

Veuillez s. v. p. prendre en considération les observations à la page ZTR4!

| i | Typ | n1MAX DB | n1MAX ZB | MWø | vMAX ZB | Kv | Δs | CLges | m | z | dw | Fv2N | Fv2B | Fv2NOT | M2B | KM1 |
|--------------------------------|------------------------|----------------------|----------------------|--------|------------|------------------------|-------|--------|---|----|------|------|------|--------|------|----------------|
| | | [min ⁻¹] | [min ⁻¹] | [mm] | [m/s] | [(m/s)/ (1000/min)] | [mm] | [N/μm] | | | [mm] | [kN] | [kN] | [kN] | [Nm] | [Nm/ 1000N] |
| ZTR5PH8 (Fv2BMAX=28 kN) | | | | | | | | | | | | | | | | |
| 70,00 | ZTR516S PH822F0700 ME | 3300 | 6000 | ≤24 | 0,38 | 0,064 | 0,037 | 195 | 5 | 16 | 84,9 | 24 | 28 | 35 | 1180 | 0,61 |
| 70,00 | ZTR516S PH822F0700 ME | 3300 | 6000 | >24≤32 | 0,38 | 0,064 | 0,037 | 195 | 5 | 16 | 84,9 | 24 | 28 | 35 | 1180 | 0,61 |
| 70,00 | ZTR516S PH822F0700 ME | 3300 | 6000 | >32≤38 | 0,38 | 0,064 | 0,037 | 195 | 5 | 16 | 84,9 | 24 | 28 | 35 | 1180 | 0,61 |
| 70,00 | ZTR516S PH822F0700 MEL | 3300 | 6000 | >38≤48 | 0,38 | 0,064 | 0,037 | 195 | 5 | 16 | 84,9 | 24 | 28 | 35 | 1180 | 0,61 |
| 70,00 | ZTR518S PH822F0700 ME | 3300 | 6000 | ≤24 | 0,43 | 0,072 | 0,042 | 185 | 5 | 18 | 95,5 | 21 | 28 | 34 | 1320 | 0,68 |
| 70,00 | ZTR518S PH822F0700 ME | 3300 | 6000 | >24≤32 | 0,43 | 0,072 | 0,042 | 185 | 5 | 18 | 95,5 | 21 | 28 | 34 | 1320 | 0,68 |
| 70,00 | ZTR518S PH822F0700 ME | 3300 | 6000 | >32≤38 | 0,43 | 0,072 | 0,042 | 185 | 5 | 18 | 95,5 | 21 | 28 | 34 | 1320 | 0,68 |
| 70,00 | ZTR518S PH822F0700 MEL | 3300 | 6000 | >38≤48 | 0,43 | 0,072 | 0,042 | 185 | 5 | 18 | 95,5 | 21 | 28 | 34 | 1320 | 0,68 |
| 100,0 | ZTR512S PH822F1000 ME | 3300 | 6000 | ≤24 | 0,22 | 0,036 | 0,030 | 196 | 5 | 12 | 68,7 | 22 | 22 | 36 | 750 | 0,34 |
| 100,0 | ZTR512S PH822F1000 ME | 3300 | 6000 | >24≤32 | 0,22 | 0,036 | 0,030 | 196 | 5 | 12 | 68,7 | 22 | 22 | 36 | 750 | 0,34 |
| 100,0 | ZTR512S PH822F1000 ME | 3300 | 6000 | >32≤38 | 0,22 | 0,036 | 0,030 | 196 | 5 | 12 | 68,7 | 22 | 22 | 36 | 750 | 0,34 |
| 100,0 | ZTR512S PH822F1000 MEL | 3300 | 6000 | >38≤48 | 0,22 | 0,036 | 0,030 | 196 | 5 | 12 | 68,7 | 22 | 22 | 36 | 750 | 0,34 |
| 100,0 | ZTR516S PH822F1000 ME | 3300 | 6000 | ≤24 | 0,27 | 0,045 | 0,037 | 179 | 5 | 16 | 84,9 | 19 | 28 | 35 | 1180 | 0,42 |
| 100,0 | ZTR516S PH822F1000 ME | 3300 | 6000 | >24≤32 | 0,27 | 0,045 | 0,037 | 179 | 5 | 16 | 84,9 | 19 | 28 | 35 | 1180 | 0,42 |
| 100,0 | ZTR516S PH822F1000 ME | 3300 | 6000 | >32≤38 | 0,27 | 0,045 | 0,037 | 179 | 5 | 16 | 84,9 | 19 | 28 | 35 | 1180 | 0,42 |
| 100,0 | ZTR516S PH822F1000 MEL | 3300 | 6000 | >38≤48 | 0,27 | 0,045 | 0,037 | 179 | 5 | 16 | 84,9 | 19 | 28 | 35 | 1180 | 0,42 |
| 100,0 | ZTR518S PH822F1000 ME | 3300 | 6000 | ≤24 | 0,30 | 0,050 | 0,042 | 166 | 5 | 18 | 95,5 | 17 | 25 | 34 | 1200 | 0,48 |
| 100,0 | ZTR518S PH822F1000 ME | 3300 | 6000 | >24≤32 | 0,30 | 0,050 | 0,042 | 166 | 5 | 18 | 95,5 | 17 | 25 | 34 | 1200 | 0,48 |
| 100,0 | ZTR518S PH822F1000 ME | 3300 | 6000 | >32≤38 | 0,30 | 0,050 | 0,042 | 166 | 5 | 18 | 95,5 | 17 | 25 | 34 | 1200 | 0,48 |
| 100,0 | ZTR518S PH822F1000 MEL | 3300 | 6000 | >38≤48 | 0,30 | 0,050 | 0,042 | 166 | 5 | 18 | 95,5 | 17 | 25 | 34 | 1200 | 0,48 |
| ZTR6PH8 (Fv2BMAX=28 kN) | | | | | | | | | | | | | | | | |
| 4,000 | ZTR612S PH821F0040 ME | 1500 | 3500 | ≤32 | 3,78 | 1,079 | 0,036 | 194 | 6 | 12 | 82,4 | 14 | 28 | 35 | 1150 | 10,30 |
| 4,000 | ZTR612S PH821F0040 ME | 1500 | 3500 | >32≤38 | 3,78 | 1,079 | 0,036 | 197 | 6 | 12 | 82,4 | 14 | 28 | 35 | 1150 | 10,30 |
| 4,000 | ZTR612S PH821F0040 ME | 1500 | 3500 | >38≤48 | 3,78 | 1,079 | 0,036 | 197 | 6 | 12 | 82,4 | 14 | 28 | 35 | 1150 | 10,30 |
| 4,000 | ZTR613S PH821F0040 ME | 1500 | 3500 | ≤32 | 4,07 | 1,162 | 0,039 | 188 | 6 | 13 | 88,8 | 14 | 28 | 35 | 1230 | 11,10 |
| 4,000 | ZTR613S PH821F0040 ME | 1500 | 3500 | >32≤38 | 4,07 | 1,162 | 0,039 | 191 | 6 | 13 | 88,8 | 14 | 28 | 35 | 1230 | 11,10 |
| 4,000 | ZTR613S PH821F0040 ME | 1500 | 3500 | >38≤48 | 4,07 | 1,162 | 0,039 | 191 | 6 | 13 | 88,8 | 14 | 28 | 35 | 1230 | 11,10 |
| 4,000 | ZTR615S PH821F0040 ME | 1500 | 3500 | ≤32 | 4,38 | 1,250 | 0,042 | 181 | 6 | 15 | 95,5 | 14 | 27 | 33 | 1270 | 11,94 |
| 4,000 | ZTR615S PH821F0040 ME | 1500 | 3500 | >32≤38 | 4,38 | 1,250 | 0,042 | 184 | 6 | 15 | 95,5 | 14 | 28 | 34 | 1320 | 11,94 |
| 4,000 | ZTR615S PH821F0040 ME | 1500 | 3500 | >38≤48 | 4,38 | 1,250 | 0,042 | 184 | 6 | 15 | 95,5 | 14 | 28 | 34 | 1320 | 11,94 |
| 5,000 | ZTR612S PH821F0050 ME | 1700 | 4000 | ≤32 | 3,45 | 0,863 | 0,036 | 197 | 6 | 12 | 82,4 | 15 | 28 | 35 | 1150 | 8,24 |
| 5,000 | ZTR612S PH821F0050 ME | 1700 | 4000 | >32≤38 | 3,45 | 0,863 | 0,036 | 199 | 6 | 12 | 82,4 | 15 | 28 | 35 | 1150 | 8,24 |
| 5,000 | ZTR612S PH821F0050 ME | 1700 | 4000 | >38≤48 | 3,45 | 0,863 | 0,036 | 199 | 6 | 12 | 82,4 | 15 | 28 | 35 | 1150 | 8,24 |
| 5,000 | ZTR613S PH821F0050 ME | 1700 | 4000 | ≤32 | 3,72 | 0,930 | 0,039 | 191 | 6 | 13 | 88,8 | 15 | 28 | 35 | 1230 | 8,88 |
| 5,000 | ZTR613S PH821F0050 ME | 1700 | 4000 | >32≤38 | 3,72 | 0,930 | 0,039 | 193 | 6 | 13 | 88,8 | 15 | 28 | 35 | 1230 | 8,88 |
| 5,000 | ZTR613S PH821F0050 ME | 1700 | 4000 | >38≤48 | 3,72 | 0,930 | 0,039 | 193 | 6 | 13 | 88,8 | 15 | 28 | 35 | 1230 | 8,88 |
| 5,000 | ZTR615S PH821F0050 ME | 1700 | 4000 | ≤32 | 4,00 | 1,000 | 0,042 | 185 | 6 | 15 | 95,5 | 15 | 28 | 34 | 1320 | 9,55 |
| 5,000 | ZTR615S PH821F0050 ME | 1700 | 4000 | >32≤38 | 4,00 | 1,000 | 0,042 | 187 | 6 | 15 | 95,5 | 15 | 28 | 34 | 1320 | 9,55 |
| 5,000 | ZTR615S PH821F0050 ME | 1700 | 4000 | >38≤48 | 4,00 | 1,000 | 0,042 | 187 | 6 | 15 | 95,5 | 15 | 28 | 34 | 1320 | 9,55 |
| 7,000 | ZTR612S PH821F0070 ME | 2000 | 4000 | ≤32 | 2,47 | 0,616 | 0,036 | 196 | 6 | 12 | 82,4 | 17 | 28 | 35 | 1150 | 5,89 |
| 7,000 | ZTR612S PH821F0070 ME | 2000 | 4000 | >32≤38 | 2,47 | 0,616 | 0,036 | 196 | 6 | 12 | 82,4 | 17 | 28 | 35 | 1150 | 5,89 |
| 7,000 | ZTR612S PH821F0070 ME | 2000 | 4000 | >38≤48 | 2,47 | 0,616 | 0,036 | 196 | 6 | 12 | 82,4 | 17 | 28 | 35 | 1150 | 5,89 |
| 7,000 | ZTR613S PH821F0070 ME | 2000 | 4000 | ≤32 | 2,66 | 0,664 | 0,039 | 191 | 6 | 13 | 88,8 | 17 | 28 | 35 | 1230 | 6,34 |
| 7,000 | ZTR613S PH821F0070 ME | 2000 | 4000 | >32≤38 | 2,66 | 0,664 | 0,039 | 191 | 6 | 13 | 88,8 | 17 | 28 | 35 | 1230 | 6,34 |
| 7,000 | ZTR613S PH821F0070 ME | 2000 | 4000 | >38≤48 | 2,66 | 0,664 | 0,039 | 191 | 6 | 13 | 88,8 | 17 | 28 | 35 | 1230 | 6,34 |
| 7,000 | ZTR615S PH821F0070 ME | 2000 | 4000 | ≤32 | 2,86 | 0,714 | 0,042 | 184 | 6 | 15 | 95,5 | 17 | 28 | 34 | 1320 | 6,82 |
| 7,000 | ZTR615S PH821F0070 ME | 2000 | 4000 | >32≤38 | 2,86 | 0,714 | 0,042 | 184 | 6 | 15 | 95,5 | 17 | 28 | 34 | 1320 | 6,82 |
| 7,000 | ZTR615S PH821F0070 ME | 2000 | 4000 | >38≤48 | 2,86 | 0,714 | 0,042 | 184 | 6 | 15 | 95,5 | 17 | 28 | 34 | 1320 | 6,82 |
| 10,00 | ZTR612S PH821F0100 ME | 2500 | 4000 | ≤32 | 1,73 | 0,432 | 0,036 | 181 | 6 | 12 | 82,4 | 19 | 28 | 35 | 1150 | 4,12 |
| 10,00 | ZTR612S PH821F0100 ME | 2500 | 4000 | >32≤38 | 1,73 | 0,432 | 0,036 | 181 | 6 | 12 | 82,4 | 19 | 28 | 35 | 1150 | 4,12 |
| 10,00 | ZTR612S PH821F0100 ME | 2500 | 4000 | >38≤48 | 1,73 | 0,432 | 0,036 | 181 | 6 | 12 | 82,4 | 19 | 28 | 35 | 1150 | 4,12 |
| 10,00 | ZTR613S PH821F0100 ME | 2500 | 4000 | ≤32 | 1,86 | 0,465 | 0,039 | 174 | 6 | 13 | 88,8 | 18 | 27 | 35 | 1200 | 4,44 |
| 10,00 | ZTR613S PH821F0100 ME | 2500 | 4000 | >32≤38 | 1,86 | 0,465 | 0,039 | 174 | 6 | 13 | 88,8 | 18 | 27 | 35 | 1200 | 4,44 |
| 10,00 | ZTR613S PH821F0100 ME | 2500 | 4000 | >38≤48 | 1,86 | 0,465 | 0,039 | 174 | 6 | 13 | 88,8 | 18 | 27 | 35 | 1200 | 4,44 |
| 10,00 | ZTR615S PH821F0100 ME | 2500 | 4000 | ≤32 | 2,00 | 0,500 | 0,042 | 166 | 6 | 15 | 95,5 | 17 | 25 | 34 | 1200 | 4,78 |
| 10,00 | ZTR615S PH821F0100 ME | 2500 | 4000 | >32≤38 | 2,00 | 0,500 | 0,042 | 166 | 6 | 15 | 95,5 | 17 | 25 | 34 | 1200 | 4,78 |
| 10,00 | ZTR615S PH821F0100 ME | 2500 | 4000 | >38≤48 | 2,00 | 0,500 | 0,042 | 166 | 6 | 15 | 95,5 | 17 | 25 | 34 | 1200 | 4,78 |
| 16,00 | ZTR612S PH822F0160 ME | 2500 | 4500 | ≤24 | 1,21 | 0,270 | 0,036 | 198 | 6 | 12 | 82,4 | 22 | 28 | 35 | 1150 | 2,58 |
| 16,00 | ZTR612S PH822F0160 ME | 2500 | 4500 | >24≤32 | 1,21 | 0,270 | 0,036 | 199 | 6 | 12 | 82,4 | 22 | 28 | 35 | 1150 | 2,58 |

Zahnstangentrieb **ZTR** schrägverzahnt
 Rack and pinion drive **ZTR** helical gearing
 Entraînement à crémaillère **ZTR** denture hélicoïdale



Bitte beachten Sie die Hinweise auf Seite ZTR4!

Please take notice of the indications on page ZTR4!

Veuillez s. v. p. prendre en considération les observations à la page ZTR4!

| i | Typ | n1MAX DB | n1MAX ZB | MWø | vMAX ZB | Kv | Δs | CLges | m | z | dw | Fv2N | Fv2B | Fv2NOT | M2B | KM1 |
|--------------------------------|------------------------|-------------|-------------|--------|------------|------------------------|-------|--------|---|----|------|------|------|--------|------|----------------|
| | | [min-1] | [min-1] | [mm] | [m/s] | [(m/s)/ (1000/min)] | [mm] | [N/μm] | | | [mm] | [kN] | [kN] | [kN] | [Nm] | [Nm/ 1000N] |
| ZTR6PH8 (Fv2BMAX=28 kN) | | | | | | | | | | | | | | | | |
| 16,00 | ZTR612S PH822F0160 ME | 2500 | 4500 | >32≤38 | 1,21 | 0,270 | 0,036 | 199 | 6 | 12 | 82,4 | 22 | 28 | 35 | 1150 | 2,58 |
| 16,00 | ZTR612S PH822F0160 MEL | 2500 | 4500 | >38≤48 | 1,21 | 0,270 | 0,036 | 200 | 6 | 12 | 82,4 | 22 | 28 | 35 | 1150 | 2,58 |
| 16,00 | ZTR613S PH822F0160 ME | 2500 | 4500 | ≤24 | 1,31 | 0,290 | 0,039 | 193 | 6 | 13 | 88,8 | 22 | 28 | 35 | 1230 | 2,77 |
| 16,00 | ZTR613S PH822F0160 ME | 2500 | 4500 | >24≤32 | 1,31 | 0,290 | 0,039 | 193 | 6 | 13 | 88,8 | 22 | 28 | 35 | 1230 | 2,77 |
| 16,00 | ZTR613S PH822F0160 ME | 2500 | 4500 | >32≤38 | 1,31 | 0,290 | 0,039 | 193 | 6 | 13 | 88,8 | 22 | 28 | 35 | 1230 | 2,77 |
| 16,00 | ZTR613S PH822F0160 MEL | 2500 | 4500 | >38≤48 | 1,31 | 0,290 | 0,039 | 194 | 6 | 13 | 88,8 | 22 | 28 | 35 | 1230 | 2,77 |
| 16,00 | ZTR615S PH822F0160 ME | 2500 | 4500 | ≤24 | 1,41 | 0,312 | 0,042 | 186 | 6 | 15 | 95,5 | 22 | 28 | 34 | 1320 | 2,98 |
| 16,00 | ZTR615S PH822F0160 ME | 2500 | 4500 | >24≤32 | 1,41 | 0,312 | 0,042 | 187 | 6 | 15 | 95,5 | 22 | 28 | 34 | 1320 | 2,98 |
| 16,00 | ZTR615S PH822F0160 ME | 2500 | 4500 | >32≤38 | 1,41 | 0,312 | 0,042 | 187 | 6 | 15 | 95,5 | 22 | 28 | 34 | 1320 | 2,98 |
| 16,00 | ZTR615S PH822F0160 MEL | 2500 | 4500 | >38≤48 | 1,41 | 0,312 | 0,042 | 188 | 6 | 15 | 95,5 | 22 | 28 | 34 | 1320 | 2,98 |
| 20,00 | ZTR612S PH822F0200 ME | 2500 | 4500 | ≤24 | 0,97 | 0,216 | 0,036 | 200 | 6 | 12 | 82,4 | 24 | 28 | 35 | 1150 | 2,06 |
| 20,00 | ZTR612S PH822F0200 ME | 2500 | 4500 | >24≤32 | 0,97 | 0,216 | 0,036 | 200 | 6 | 12 | 82,4 | 24 | 28 | 35 | 1150 | 2,06 |
| 20,00 | ZTR612S PH822F0200 ME | 2500 | 4500 | >32≤38 | 0,97 | 0,216 | 0,036 | 200 | 6 | 12 | 82,4 | 24 | 28 | 35 | 1150 | 2,06 |
| 20,00 | ZTR612S PH822F0200 MEL | 2500 | 4500 | >38≤48 | 0,97 | 0,216 | 0,036 | 201 | 6 | 12 | 82,4 | 24 | 28 | 35 | 1150 | 2,06 |
| 20,00 | ZTR613S PH822F0200 ME | 2500 | 4500 | ≤24 | 1,05 | 0,232 | 0,039 | 194 | 6 | 13 | 88,8 | 24 | 28 | 35 | 1230 | 2,22 |
| 20,00 | ZTR613S PH822F0200 ME | 2500 | 4500 | >24≤32 | 1,05 | 0,232 | 0,039 | 195 | 6 | 13 | 88,8 | 24 | 28 | 35 | 1230 | 2,22 |
| 20,00 | ZTR613S PH822F0200 ME | 2500 | 4500 | >32≤38 | 1,05 | 0,232 | 0,039 | 195 | 6 | 13 | 88,8 | 24 | 28 | 35 | 1230 | 2,22 |
| 20,00 | ZTR613S PH822F0200 MEL | 2500 | 4500 | >38≤48 | 1,05 | 0,232 | 0,039 | 195 | 6 | 13 | 88,8 | 24 | 28 | 35 | 1230 | 2,22 |
| 20,00 | ZTR615S PH822F0200 ME | 2500 | 4500 | ≤24 | 1,13 | 0,250 | 0,042 | 188 | 6 | 15 | 95,5 | 24 | 28 | 34 | 1320 | 2,39 |
| 20,00 | ZTR615S PH822F0200 ME | 2500 | 4500 | >24≤32 | 1,13 | 0,250 | 0,042 | 189 | 6 | 15 | 95,5 | 24 | 28 | 34 | 1320 | 2,39 |
| 20,00 | ZTR615S PH822F0200 ME | 2500 | 4500 | >32≤38 | 1,13 | 0,250 | 0,042 | 189 | 6 | 15 | 95,5 | 24 | 28 | 34 | 1320 | 2,39 |
| 20,00 | ZTR615S PH822F0200 MEL | 2500 | 4500 | >38≤48 | 1,13 | 0,250 | 0,042 | 189 | 6 | 15 | 95,5 | 24 | 28 | 34 | 1320 | 2,39 |
| 25,00 | ZTR612S PH822F0250 ME | 3000 | 5500 | ≤24 | 0,95 | 0,173 | 0,036 | 203 | 6 | 12 | 82,4 | 26 | 28 | 35 | 1150 | 1,65 |
| 25,00 | ZTR612S PH822F0250 ME | 3000 | 5500 | >24≤32 | 0,95 | 0,173 | 0,036 | 203 | 6 | 12 | 82,4 | 26 | 28 | 35 | 1150 | 1,65 |
| 25,00 | ZTR612S PH822F0250 ME | 3000 | 5500 | >32≤38 | 0,95 | 0,173 | 0,036 | 203 | 6 | 12 | 82,4 | 26 | 28 | 35 | 1150 | 1,65 |
| 25,00 | ZTR612S PH822F0250 MEL | 3000 | 5500 | >38≤48 | 0,95 | 0,173 | 0,036 | 203 | 6 | 12 | 82,4 | 26 | 28 | 35 | 1150 | 1,65 |
| 25,00 | ZTR613S PH822F0250 ME | 3000 | 5500 | ≤24 | 1,02 | 0,186 | 0,039 | 198 | 6 | 13 | 88,8 | 26 | 28 | 35 | 1230 | 1,78 |
| 25,00 | ZTR613S PH822F0250 ME | 3000 | 5500 | >24≤32 | 1,02 | 0,186 | 0,039 | 198 | 6 | 13 | 88,8 | 26 | 28 | 35 | 1230 | 1,78 |
| 25,00 | ZTR613S PH822F0250 ME | 3000 | 5500 | >32≤38 | 1,02 | 0,186 | 0,039 | 198 | 6 | 13 | 88,8 | 26 | 28 | 35 | 1230 | 1,78 |
| 25,00 | ZTR613S PH822F0250 MEL | 3000 | 5500 | >38≤48 | 1,02 | 0,186 | 0,039 | 198 | 6 | 13 | 88,8 | 26 | 28 | 35 | 1230 | 1,78 |
| 25,00 | ZTR615S PH822F0250 ME | 3000 | 5500 | ≤24 | 1,10 | 0,200 | 0,042 | 192 | 6 | 15 | 95,5 | 26 | 28 | 34 | 1320 | 1,91 |
| 25,00 | ZTR615S PH822F0250 ME | 3000 | 5500 | >24≤32 | 1,10 | 0,200 | 0,042 | 192 | 6 | 15 | 95,5 | 26 | 28 | 34 | 1320 | 1,91 |
| 25,00 | ZTR615S PH822F0250 ME | 3000 | 5500 | >32≤38 | 1,10 | 0,200 | 0,042 | 192 | 6 | 15 | 95,5 | 26 | 28 | 34 | 1320 | 1,91 |
| 25,00 | ZTR615S PH822F0250 MEL | 3000 | 5500 | >38≤48 | 1,10 | 0,200 | 0,042 | 192 | 6 | 15 | 95,5 | 26 | 28 | 34 | 1320 | 1,91 |
| 28,00 | ZTR612S PH822F0280 ME | 3300 | 6000 | ≤24 | 0,92 | 0,154 | 0,036 | 198 | 6 | 12 | 82,4 | 26 | 28 | 35 | 1150 | 1,47 |
| 28,00 | ZTR612S PH822F0280 ME | 3300 | 6000 | >24≤32 | 0,92 | 0,154 | 0,036 | 198 | 6 | 12 | 82,4 | 26 | 28 | 35 | 1150 | 1,47 |
| 28,00 | ZTR612S PH822F0280 ME | 3300 | 6000 | >32≤38 | 0,92 | 0,154 | 0,036 | 198 | 6 | 12 | 82,4 | 26 | 28 | 35 | 1150 | 1,47 |
| 28,00 | ZTR612S PH822F0280 MEL | 3300 | 6000 | >38≤48 | 0,92 | 0,154 | 0,036 | 199 | 6 | 12 | 82,4 | 26 | 28 | 35 | 1150 | 1,47 |
| 28,00 | ZTR613S PH822F0280 ME | 3300 | 6000 | ≤24 | 1,00 | 0,166 | 0,039 | 193 | 6 | 13 | 88,8 | 25 | 28 | 35 | 1230 | 1,59 |
| 28,00 | ZTR613S PH822F0280 ME | 3300 | 6000 | >24≤32 | 1,00 | 0,166 | 0,039 | 193 | 6 | 13 | 88,8 | 25 | 28 | 35 | 1230 | 1,59 |
| 28,00 | ZTR613S PH822F0280 ME | 3300 | 6000 | >32≤38 | 1,00 | 0,166 | 0,039 | 193 | 6 | 13 | 88,8 | 25 | 28 | 35 | 1230 | 1,59 |
| 28,00 | ZTR613S PH822F0280 MEL | 3300 | 6000 | >38≤48 | 1,00 | 0,166 | 0,039 | 193 | 6 | 13 | 88,8 | 25 | 28 | 35 | 1230 | 1,59 |
| 28,00 | ZTR615S PH822F0280 ME | 3300 | 6000 | ≤24 | 1,07 | 0,179 | 0,042 | 186 | 6 | 15 | 95,5 | 23 | 28 | 34 | 1320 | 1,71 |
| 28,00 | ZTR615S PH822F0280 ME | 3300 | 6000 | >24≤32 | 1,07 | 0,179 | 0,042 | 186 | 6 | 15 | 95,5 | 23 | 28 | 34 | 1320 | 1,71 |
| 28,00 | ZTR615S PH822F0280 ME | 3300 | 6000 | >32≤38 | 1,07 | 0,179 | 0,042 | 186 | 6 | 15 | 95,5 | 23 | 28 | 34 | 1320 | 1,71 |
| 28,00 | ZTR615S PH822F0280 MEL | 3300 | 6000 | >38≤48 | 1,07 | 0,179 | 0,042 | 187 | 6 | 15 | 95,5 | 23 | 28 | 34 | 1320 | 1,71 |
| 35,00 | ZTR612S PH822F0350 ME | 3300 | 6000 | ≤24 | 0,74 | 0,123 | 0,036 | 200 | 6 | 12 | 82,4 | 26 | 28 | 35 | 1150 | 1,18 |
| 35,00 | ZTR612S PH822F0350 ME | 3300 | 6000 | >24≤32 | 0,74 | 0,123 | 0,036 | 200 | 6 | 12 | 82,4 | 26 | 28 | 35 | 1150 | 1,18 |
| 35,00 | ZTR612S PH822F0350 ME | 3300 | 6000 | >32≤38 | 0,74 | 0,123 | 0,036 | 200 | 6 | 12 | 82,4 | 26 | 28 | 35 | 1150 | 1,18 |
| 35,00 | ZTR612S PH822F0350 MEL | 3300 | 6000 | >38≤48 | 0,74 | 0,123 | 0,036 | 200 | 6 | 12 | 82,4 | 26 | 28 | 35 | 1150 | 1,18 |
| 35,00 | ZTR613S PH822F0350 ME | 3300 | 6000 | ≤24 | 0,80 | 0,133 | 0,039 | 194 | 6 | 13 | 88,8 | 26 | 28 | 35 | 1230 | 1,27 |
| 35,00 | ZTR613S PH822F0350 ME | 3300 | 6000 | >24≤32 | 0,80 | 0,133 | 0,039 | 194 | 6 | 13 | 88,8 | 26 | 28 | 35 | 1230 | 1,27 |
| 35,00 | ZTR613S PH822F0350 ME | 3300 | 6000 | >32≤38 | 0,80 | 0,133 | 0,039 | 194 | 6 | 13 | 88,8 | 26 | 28 | 35 | 1230 | 1,27 |
| 35,00 | ZTR613S PH822F0350 MEL | 3300 | 6000 | >38≤48 | 0,80 | 0,133 | 0,039 | 195 | 6 | 13 | 88,8 | 26 | 28 | 35 | 1230 | 1,27 |
| 35,00 | ZTR615S PH822F0350 ME | 3300 | 6000 | ≤24 | 0,86 | 0,143 | 0,042 | 188 | 6 | 15 | 95,5 | 26 | 28 | 34 | 1320 | 1,36 |
| 35,00 | ZTR615S PH822F0350 ME | 3300 | 6000 | >24≤32 | 0,86 | 0,143 | 0,042 | 188 | 6 | 15 | 95,5 | 26 | 28 | 34 | 1320 | 1,36 |
| 35,00 | ZTR615S PH822F0350 ME | 3300 | 6000 | >32≤38 | 0,86 | 0,143 | 0,042 | 188 | 6 | 15 | 95,5 | 26 | 28 | 34 | 1320 | 1,36 |
| 35,00 | ZTR615S PH822F0350 MEL | 3300 | 6000 | >38≤48 | 0,86 | 0,143 | 0,042 | 188 | 6 | 15 | 95,5 | 26 | 28 | 34 | 1320 | 1,36 |
| 40,00 | ZTR612S PH822F0400 ME | 3300 | 6000 | ≤24 | 0,65 | 0,108 | 0,036 | 197 | 6 | 12 | 82,4 | 26 | 28 | 35 | 1150 | 1,03 |
| 40,00 | ZTR612S PH822F0400 ME | 3300 | 6000 | >24≤32 | 0,65 | 0,108 | 0,036 | 197 | 6 | 12 | 82,4 | 26 | 28 | 35 | 1150 | 1,03 |
| 40,00 | ZTR612S PH822F0400 ME | 3300 | 6000 | >32≤38 | 0,65 | 0,108 | 0,036 | 197 | 6 | 12 | 82,4 | 26 | 28 | 35 | 1150 | 1,03 |
| 40,00 | ZTR612S PH822F0400 MEL | 3300 | 6000 | >38≤48 | 0,65 | 0,108 | 0,036 | 197 | 6 | 12 | 82,4 | 26 | 28 | 35 | 1150 | 1,03 |

ZTR

Zahnstangentrieb **ZTR** schrägverzahnt
 Rack and pinion drive **ZTR** helical gearing
 Entraînement à crémaillère **ZTR** denture hélicoïdale



Bitte beachten Sie die Hinweise auf Seite ZTR4!

Please take notice of the indications on page ZTR4!

Veillez s. v. p. prendre en considération les observations à la page ZTR4!

| i | Typ | n1MAX DB | n1MAX ZB | MWø | vMAX ZB | Kv | Δs | CLges | m | z | dw | Fv2N | Fv2B | Fv2NOT | M2B | KM1 |
|--------------------------------|------------------------|----------------------|----------------------|--------|------------|------------------------|-------|--------|---|----|------|------|------|--------|------|----------------|
| | | [min ⁻¹] | [min ⁻¹] | [mm] | [m/s] | [(m/s)/ (1000/min)] | [mm] | [N/μm] | | | [mm] | [kN] | [kN] | [kN] | [Nm] | [Nm/ 1000N] |
| ZTR6PH8 (Fv2BMAX=28 kN) | | | | | | | | | | | | | | | | |
| 40,00 | ZTR613S PH822F0400 ME | 3300 | 6000 | ≤24 | 0,70 | 0,116 | 0,039 | 191 | 6 | 13 | 88,8 | 25 | 28 | 35 | 1230 | 1,11 |
| 40,00 | ZTR613S PH822F0400 ME | 3300 | 6000 | >24≤32 | 0,70 | 0,116 | 0,039 | 191 | 6 | 13 | 88,8 | 25 | 28 | 35 | 1230 | 1,11 |
| 40,00 | ZTR613S PH822F0400 ME | 3300 | 6000 | >32≤38 | 0,70 | 0,116 | 0,039 | 191 | 6 | 13 | 88,8 | 25 | 28 | 35 | 1230 | 1,11 |
| 40,00 | ZTR613S PH822F0400 MEL | 3300 | 6000 | >38≤48 | 0,70 | 0,116 | 0,039 | 191 | 6 | 13 | 88,8 | 25 | 28 | 35 | 1230 | 1,11 |
| 40,00 | ZTR615S PH822F0400 ME | 3300 | 6000 | ≤24 | 0,75 | 0,125 | 0,042 | 185 | 6 | 15 | 95,5 | 23 | 28 | 34 | 1320 | 1,19 |
| 40,00 | ZTR615S PH822F0400 ME | 3300 | 6000 | >24≤32 | 0,75 | 0,125 | 0,042 | 185 | 6 | 15 | 95,5 | 23 | 28 | 34 | 1320 | 1,19 |
| 40,00 | ZTR615S PH822F0400 ME | 3300 | 6000 | >32≤38 | 0,75 | 0,125 | 0,042 | 185 | 6 | 15 | 95,5 | 23 | 28 | 34 | 1320 | 1,19 |
| 40,00 | ZTR615S PH822F0400 MEL | 3300 | 6000 | >38≤48 | 0,75 | 0,125 | 0,042 | 185 | 6 | 15 | 95,5 | 23 | 28 | 34 | 1320 | 1,19 |
| 50,00 | ZTR612S PH822F0500 ME | 3300 | 6000 | ≤24 | 0,52 | 0,086 | 0,036 | 199 | 6 | 12 | 82,4 | 26 | 28 | 35 | 1150 | 0,82 |
| 50,00 | ZTR612S PH822F0500 ME | 3300 | 6000 | >24≤32 | 0,52 | 0,086 | 0,036 | 199 | 6 | 12 | 82,4 | 26 | 28 | 35 | 1150 | 0,82 |
| 50,00 | ZTR612S PH822F0500 ME | 3300 | 6000 | >32≤38 | 0,52 | 0,086 | 0,036 | 199 | 6 | 12 | 82,4 | 26 | 28 | 35 | 1150 | 0,82 |
| 50,00 | ZTR612S PH822F0500 MEL | 3300 | 6000 | >38≤48 | 0,52 | 0,086 | 0,036 | 199 | 6 | 12 | 82,4 | 26 | 28 | 35 | 1150 | 0,82 |
| 50,00 | ZTR613S PH822F0500 ME | 3300 | 6000 | ≤24 | 0,56 | 0,093 | 0,039 | 193 | 6 | 13 | 88,8 | 26 | 28 | 35 | 1230 | 0,89 |
| 50,00 | ZTR613S PH822F0500 ME | 3300 | 6000 | >24≤32 | 0,56 | 0,093 | 0,039 | 193 | 6 | 13 | 88,8 | 26 | 28 | 35 | 1230 | 0,89 |
| 50,00 | ZTR613S PH822F0500 ME | 3300 | 6000 | >32≤38 | 0,56 | 0,093 | 0,039 | 193 | 6 | 13 | 88,8 | 26 | 28 | 35 | 1230 | 0,89 |
| 50,00 | ZTR613S PH822F0500 MEL | 3300 | 6000 | >38≤48 | 0,56 | 0,093 | 0,039 | 193 | 6 | 13 | 88,8 | 26 | 28 | 35 | 1230 | 0,89 |
| 50,00 | ZTR615S PH822F0500 ME | 3300 | 6000 | ≤24 | 0,60 | 0,100 | 0,042 | 187 | 6 | 15 | 95,5 | 26 | 28 | 34 | 1320 | 0,96 |
| 50,00 | ZTR615S PH822F0500 ME | 3300 | 6000 | >24≤32 | 0,60 | 0,100 | 0,042 | 187 | 6 | 15 | 95,5 | 26 | 28 | 34 | 1320 | 0,96 |
| 50,00 | ZTR615S PH822F0500 ME | 3300 | 6000 | >32≤38 | 0,60 | 0,100 | 0,042 | 187 | 6 | 15 | 95,5 | 26 | 28 | 34 | 1320 | 0,96 |
| 50,00 | ZTR615S PH822F0500 MEL | 3300 | 6000 | >38≤48 | 0,60 | 0,100 | 0,042 | 187 | 6 | 15 | 95,5 | 26 | 28 | 34 | 1320 | 0,96 |
| 70,00 | ZTR612S PH822F0700 ME | 3300 | 6000 | ≤24 | 0,37 | 0,062 | 0,036 | 197 | 6 | 12 | 82,4 | 24 | 28 | 35 | 1150 | 0,59 |
| 70,00 | ZTR612S PH822F0700 ME | 3300 | 6000 | >24≤32 | 0,37 | 0,062 | 0,036 | 197 | 6 | 12 | 82,4 | 24 | 28 | 35 | 1150 | 0,59 |
| 70,00 | ZTR612S PH822F0700 ME | 3300 | 6000 | >32≤38 | 0,37 | 0,062 | 0,036 | 197 | 6 | 12 | 82,4 | 24 | 28 | 35 | 1150 | 0,59 |
| 70,00 | ZTR612S PH822F0700 MEL | 3300 | 6000 | >38≤48 | 0,37 | 0,062 | 0,036 | 197 | 6 | 12 | 82,4 | 24 | 28 | 35 | 1150 | 0,59 |
| 70,00 | ZTR613S PH822F0700 ME | 3300 | 6000 | ≤24 | 0,40 | 0,066 | 0,039 | 192 | 6 | 13 | 88,8 | 23 | 28 | 35 | 1230 | 0,63 |
| 70,00 | ZTR613S PH822F0700 ME | 3300 | 6000 | >24≤32 | 0,40 | 0,066 | 0,039 | 192 | 6 | 13 | 88,8 | 23 | 28 | 35 | 1230 | 0,63 |
| 70,00 | ZTR613S PH822F0700 ME | 3300 | 6000 | >32≤38 | 0,40 | 0,066 | 0,039 | 192 | 6 | 13 | 88,8 | 23 | 28 | 35 | 1230 | 0,63 |
| 70,00 | ZTR613S PH822F0700 MEL | 3300 | 6000 | >38≤48 | 0,40 | 0,066 | 0,039 | 192 | 6 | 13 | 88,8 | 23 | 28 | 35 | 1230 | 0,63 |
| 70,00 | ZTR615S PH822F0700 ME | 3300 | 6000 | ≤24 | 0,43 | 0,072 | 0,042 | 185 | 6 | 15 | 95,5 | 21 | 28 | 34 | 1320 | 0,68 |
| 70,00 | ZTR615S PH822F0700 ME | 3300 | 6000 | >24≤32 | 0,43 | 0,072 | 0,042 | 185 | 6 | 15 | 95,5 | 21 | 28 | 34 | 1320 | 0,68 |
| 70,00 | ZTR615S PH822F0700 ME | 3300 | 6000 | >32≤38 | 0,43 | 0,072 | 0,042 | 185 | 6 | 15 | 95,5 | 21 | 28 | 34 | 1320 | 0,68 |
| 70,00 | ZTR615S PH822F0700 MEL | 3300 | 6000 | >38≤48 | 0,43 | 0,072 | 0,042 | 185 | 6 | 15 | 95,5 | 21 | 28 | 34 | 1320 | 0,68 |
| 100,0 | ZTR612S PH822F1000 ME | 3300 | 6000 | ≤24 | 0,26 | 0,043 | 0,036 | 181 | 6 | 12 | 82,4 | 19 | 28 | 35 | 1150 | 0,41 |
| 100,0 | ZTR612S PH822F1000 ME | 3300 | 6000 | >24≤32 | 0,26 | 0,043 | 0,036 | 181 | 6 | 12 | 82,4 | 19 | 28 | 35 | 1150 | 0,41 |
| 100,0 | ZTR612S PH822F1000 ME | 3300 | 6000 | >32≤38 | 0,26 | 0,043 | 0,036 | 181 | 6 | 12 | 82,4 | 19 | 28 | 35 | 1150 | 0,41 |
| 100,0 | ZTR612S PH822F1000 MEL | 3300 | 6000 | >38≤48 | 0,26 | 0,043 | 0,036 | 181 | 6 | 12 | 82,4 | 19 | 28 | 35 | 1150 | 0,41 |
| 100,0 | ZTR613S PH822F1000 ME | 3300 | 6000 | ≤24 | 0,28 | 0,047 | 0,039 | 174 | 6 | 13 | 88,8 | 18 | 27 | 35 | 1200 | 0,44 |
| 100,0 | ZTR613S PH822F1000 ME | 3300 | 6000 | >24≤32 | 0,28 | 0,047 | 0,039 | 174 | 6 | 13 | 88,8 | 18 | 27 | 35 | 1200 | 0,44 |
| 100,0 | ZTR613S PH822F1000 ME | 3300 | 6000 | >32≤38 | 0,28 | 0,047 | 0,039 | 174 | 6 | 13 | 88,8 | 18 | 27 | 35 | 1200 | 0,44 |
| 100,0 | ZTR613S PH822F1000 MEL | 3300 | 6000 | >38≤48 | 0,28 | 0,047 | 0,039 | 174 | 6 | 13 | 88,8 | 18 | 27 | 35 | 1200 | 0,44 |
| 100,0 | ZTR615S PH822F1000 ME | 3300 | 6000 | ≤24 | 0,30 | 0,050 | 0,042 | 167 | 6 | 15 | 95,5 | 17 | 25 | 34 | 1200 | 0,48 |
| 100,0 | ZTR615S PH822F1000 ME | 3300 | 6000 | >24≤32 | 0,30 | 0,050 | 0,042 | 167 | 6 | 15 | 95,5 | 17 | 25 | 34 | 1200 | 0,48 |
| 100,0 | ZTR615S PH822F1000 ME | 3300 | 6000 | >32≤38 | 0,30 | 0,050 | 0,042 | 167 | 6 | 15 | 95,5 | 17 | 25 | 34 | 1200 | 0,48 |
| 100,0 | ZTR615S PH822F1000 MEL | 3300 | 6000 | >38≤48 | 0,30 | 0,050 | 0,042 | 167 | 6 | 15 | 95,5 | 17 | 25 | 34 | 1200 | 0,48 |

Zahnstangentrieb **ZTR** schrägverzahnt
 Rack and pinion drive **ZTR** helical gearing
 Entraînement à crémaillère **ZTR** denture hélicoïdale



Bitte beachten Sie die Hinweise auf Seite ZTR4!

Please take notice of the indications on page ZTR4!

Veuillez s. v. p. prendre en considération les observations à la page ZTR4!

| i | Typ | n1MAX DB | n1MAX ZB | MWø | vMAX ZB | Kv | Δs | CLges | m | z | d _w | Fv2N | Fv2B | Fv2NOT | M2B | KM1 |
|--------------------------------|------------------------|-------------|-------------|--------|------------|------------------------|-------|--------|---|----|----------------|------|------|--------|------|----------------|
| | | [min-1] | [min-1] | [mm] | [m/s] | [(m/s)/ (1000/min)] | [mm] | [N/μm] | | | [mm] | [kN] | [kN] | [kN] | [Nm] | [Nm/ 1000N] |
| ZTR4PH9 (Fv2BMAX=49 kN) | | | | | | | | | | | | | | | | |
| 12,00 | ZTR412S PH932F0120 ME | 1800 | 3000 | ≤32 | 0,72 | 0,240 | 0,024 | 297 | 4 | 12 | 54,9 | 20 | 20 | 39 | 540 | 2,29 |
| 12,00 | ZTR412S PH932F0120 ME | 1800 | 3000 | >32≤38 | 0,72 | 0,240 | 0,024 | 298 | 4 | 12 | 54,9 | 20 | 20 | 39 | 540 | 2,29 |
| 12,00 | ZTR412S PH932F0120 ME | 1800 | 3000 | >38≤48 | 0,72 | 0,240 | 0,024 | 298 | 4 | 12 | 54,9 | 20 | 20 | 39 | 540 | 2,29 |
| 12,00 | ZTR412S PH932F0120 MEL | 1800 | 3000 | >48≤55 | 0,72 | 0,240 | 0,024 | 299 | 4 | 12 | 54,9 | 20 | 20 | 39 | 540 | 2,29 |
| 12,00 | ZTR412S PH932F0120 MEL | 1800 | 3000 | >55≤60 | 0,72 | 0,240 | 0,024 | 299 | 4 | 12 | 54,9 | 20 | 20 | 39 | 540 | 2,29 |
| 12,00 | ZTR419S PH932F0120 ME | 1800 | 3000 | ≤32 | 1,07 | 0,356 | 0,036 | 292 | 4 | 19 | 81,5 | 33 | 49 | 98 | 2000 | 3,40 |
| 12,00 | ZTR419S PH932F0120 ME | 1800 | 3000 | >32≤38 | 1,07 | 0,356 | 0,036 | 293 | 4 | 19 | 81,5 | 33 | 49 | 98 | 2000 | 3,40 |
| 12,00 | ZTR419S PH932F0120 ME | 1800 | 3000 | >38≤48 | 1,07 | 0,356 | 0,036 | 293 | 4 | 19 | 81,5 | 33 | 49 | 98 | 2000 | 3,40 |
| 12,00 | ZTR419S PH932F0120 MEL | 1800 | 3000 | >48≤55 | 1,07 | 0,356 | 0,036 | 296 | 4 | 19 | 81,5 | 33 | 49 | 98 | 2000 | 3,40 |
| 12,00 | ZTR419S PH932F0120 MEL | 1800 | 3000 | >55≤60 | 1,07 | 0,356 | 0,036 | 296 | 4 | 19 | 81,5 | 33 | 49 | 98 | 2000 | 3,40 |
| 12,00 | ZTR420S PH932F0120 ME | 1800 | 3000 | ≤32 | 1,11 | 0,370 | 0,037 | 290 | 4 | 20 | 84,9 | 33 | 49 | 99 | 2100 | 3,54 |
| 12,00 | ZTR420S PH932F0120 ME | 1800 | 3000 | >32≤38 | 1,11 | 0,370 | 0,037 | 291 | 4 | 20 | 84,9 | 33 | 49 | 99 | 2100 | 3,54 |
| 12,00 | ZTR420S PH932F0120 ME | 1800 | 3000 | >38≤48 | 1,11 | 0,370 | 0,037 | 291 | 4 | 20 | 84,9 | 33 | 49 | 99 | 2100 | 3,54 |
| 12,00 | ZTR420S PH932F0120 MEL | 1800 | 3000 | >48≤55 | 1,11 | 0,370 | 0,037 | 294 | 4 | 20 | 84,9 | 33 | 49 | 99 | 2100 | 3,54 |
| 12,00 | ZTR420S PH932F0120 MEL | 1800 | 3000 | >55≤60 | 1,11 | 0,370 | 0,037 | 294 | 4 | 20 | 84,9 | 33 | 49 | 99 | 2100 | 3,54 |
| 16,00 | ZTR412S PH932F0160 ME | 2200 | 3500 | ≤32 | 0,63 | 0,180 | 0,024 | 298 | 4 | 12 | 54,9 | 20 | 20 | 39 | 540 | 1,72 |
| 16,00 | ZTR412S PH932F0160 ME | 2200 | 3500 | >32≤38 | 0,63 | 0,180 | 0,024 | 298 | 4 | 12 | 54,9 | 20 | 20 | 39 | 540 | 1,72 |
| 16,00 | ZTR412S PH932F0160 ME | 2200 | 3500 | >38≤48 | 0,63 | 0,180 | 0,024 | 298 | 4 | 12 | 54,9 | 20 | 20 | 39 | 540 | 1,72 |
| 16,00 | ZTR412S PH932F0160 MEL | 2200 | 3500 | >48≤55 | 0,63 | 0,180 | 0,024 | 299 | 4 | 12 | 54,9 | 20 | 20 | 39 | 540 | 1,72 |
| 16,00 | ZTR412S PH932F0160 MEL | 2200 | 3500 | >55≤60 | 0,63 | 0,180 | 0,024 | 299 | 4 | 12 | 54,9 | 20 | 20 | 39 | 540 | 1,72 |
| 16,00 | ZTR419S PH932F0160 ME | 2200 | 3500 | ≤32 | 0,93 | 0,267 | 0,036 | 293 | 4 | 19 | 81,5 | 36 | 49 | 98 | 2000 | 2,55 |
| 16,00 | ZTR419S PH932F0160 ME | 2200 | 3500 | >32≤38 | 0,93 | 0,267 | 0,036 | 294 | 4 | 19 | 81,5 | 36 | 49 | 98 | 2000 | 2,55 |
| 16,00 | ZTR419S PH932F0160 ME | 2200 | 3500 | >38≤48 | 0,93 | 0,267 | 0,036 | 294 | 4 | 19 | 81,5 | 36 | 49 | 98 | 2000 | 2,55 |
| 16,00 | ZTR419S PH932F0160 MEL | 2200 | 3500 | >48≤55 | 0,93 | 0,267 | 0,036 | 295 | 4 | 19 | 81,5 | 36 | 49 | 98 | 2000 | 2,55 |
| 16,00 | ZTR419S PH932F0160 MEL | 2200 | 3500 | >55≤60 | 0,93 | 0,267 | 0,036 | 295 | 4 | 19 | 81,5 | 36 | 49 | 98 | 2000 | 2,55 |
| 16,00 | ZTR420S PH932F0160 ME | 2200 | 3500 | ≤32 | 0,97 | 0,278 | 0,037 | 291 | 4 | 20 | 84,9 | 36 | 49 | 99 | 2100 | 2,65 |
| 16,00 | ZTR420S PH932F0160 ME | 2200 | 3500 | >32≤38 | 0,97 | 0,278 | 0,037 | 292 | 4 | 20 | 84,9 | 36 | 49 | 99 | 2100 | 2,65 |
| 16,00 | ZTR420S PH932F0160 ME | 2200 | 3500 | >38≤48 | 0,97 | 0,278 | 0,037 | 292 | 4 | 20 | 84,9 | 36 | 49 | 99 | 2100 | 2,65 |
| 16,00 | ZTR420S PH932F0160 MEL | 2200 | 3500 | >48≤55 | 0,97 | 0,278 | 0,037 | 293 | 4 | 20 | 84,9 | 36 | 49 | 99 | 2100 | 2,65 |
| 16,00 | ZTR420S PH932F0160 MEL | 2200 | 3500 | >55≤60 | 0,97 | 0,278 | 0,037 | 293 | 4 | 20 | 84,9 | 36 | 49 | 99 | 2100 | 2,65 |
| 18,00 | ZTR412S PH932F0180 ME | 1800 | 3000 | ≤32 | 0,48 | 0,160 | 0,024 | 297 | 4 | 12 | 54,9 | 20 | 20 | 39 | 540 | 1,53 |
| 18,00 | ZTR412S PH932F0180 ME | 1800 | 3000 | >32≤38 | 0,48 | 0,160 | 0,024 | 297 | 4 | 12 | 54,9 | 20 | 20 | 39 | 540 | 1,53 |
| 18,00 | ZTR412S PH932F0180 ME | 1800 | 3000 | >38≤48 | 0,48 | 0,160 | 0,024 | 297 | 4 | 12 | 54,9 | 20 | 20 | 39 | 540 | 1,53 |
| 18,00 | ZTR412S PH932F0180 MEL | 1800 | 3000 | >48≤55 | 0,48 | 0,160 | 0,024 | 298 | 4 | 12 | 54,9 | 20 | 20 | 39 | 540 | 1,53 |
| 18,00 | ZTR412S PH932F0180 MEL | 1800 | 3000 | >55≤60 | 0,48 | 0,160 | 0,024 | 298 | 4 | 12 | 54,9 | 20 | 20 | 39 | 540 | 1,53 |
| 18,00 | ZTR419S PH932F0180 ME | 1800 | 3000 | ≤32 | 0,71 | 0,237 | 0,036 | 291 | 4 | 19 | 81,5 | 38 | 49 | 98 | 2000 | 2,26 |
| 18,00 | ZTR419S PH932F0180 ME | 1800 | 3000 | >32≤38 | 0,71 | 0,237 | 0,036 | 292 | 4 | 19 | 81,5 | 38 | 49 | 98 | 2000 | 2,26 |
| 18,00 | ZTR419S PH932F0180 ME | 1800 | 3000 | >38≤48 | 0,71 | 0,237 | 0,036 | 292 | 4 | 19 | 81,5 | 38 | 49 | 98 | 2000 | 2,26 |
| 18,00 | ZTR419S PH932F0180 MEL | 1800 | 3000 | >48≤55 | 0,71 | 0,237 | 0,036 | 293 | 4 | 19 | 81,5 | 38 | 49 | 98 | 2000 | 2,26 |
| 18,00 | ZTR419S PH932F0180 MEL | 1800 | 3000 | >55≤60 | 0,71 | 0,237 | 0,036 | 293 | 4 | 19 | 81,5 | 38 | 49 | 98 | 2000 | 2,26 |
| 18,00 | ZTR420S PH932F0180 ME | 1800 | 3000 | ≤32 | 0,74 | 0,247 | 0,037 | 289 | 4 | 20 | 84,9 | 38 | 49 | 99 | 2100 | 2,36 |
| 18,00 | ZTR420S PH932F0180 ME | 1800 | 3000 | >32≤38 | 0,74 | 0,247 | 0,037 | 290 | 4 | 20 | 84,9 | 38 | 49 | 99 | 2100 | 2,36 |
| 18,00 | ZTR420S PH932F0180 ME | 1800 | 3000 | >38≤48 | 0,74 | 0,247 | 0,037 | 290 | 4 | 20 | 84,9 | 38 | 49 | 99 | 2100 | 2,36 |
| 18,00 | ZTR420S PH932F0180 MEL | 1800 | 3000 | >48≤55 | 0,74 | 0,247 | 0,037 | 291 | 4 | 20 | 84,9 | 38 | 49 | 99 | 2100 | 2,36 |
| 18,00 | ZTR420S PH932F0180 MEL | 1800 | 3000 | >55≤60 | 0,74 | 0,247 | 0,037 | 291 | 4 | 20 | 84,9 | 38 | 49 | 99 | 2100 | 2,36 |
| 20,00 | ZTR412S PH932F0200 ME | 2500 | 4000 | ≤32 | 0,58 | 0,144 | 0,024 | 298 | 4 | 12 | 54,9 | 20 | 20 | 39 | 540 | 1,37 |
| 20,00 | ZTR412S PH932F0200 ME | 2500 | 4000 | >32≤38 | 0,58 | 0,144 | 0,024 | 298 | 4 | 12 | 54,9 | 20 | 20 | 39 | 540 | 1,37 |
| 20,00 | ZTR412S PH932F0200 ME | 2500 | 4000 | >38≤48 | 0,58 | 0,144 | 0,024 | 298 | 4 | 12 | 54,9 | 20 | 20 | 39 | 540 | 1,37 |
| 20,00 | ZTR412S PH932F0200 MEL | 2500 | 4000 | >48≤55 | 0,58 | 0,144 | 0,024 | 299 | 4 | 12 | 54,9 | 20 | 20 | 39 | 540 | 1,37 |
| 20,00 | ZTR412S PH932F0200 MEL | 2500 | 4000 | >55≤60 | 0,58 | 0,144 | 0,024 | 299 | 4 | 12 | 54,9 | 20 | 20 | 39 | 540 | 1,37 |
| 20,00 | ZTR419S PH932F0200 ME | 2500 | 4000 | ≤32 | 0,85 | 0,214 | 0,036 | 293 | 4 | 19 | 81,5 | 39 | 49 | 98 | 2000 | 2,04 |
| 20,00 | ZTR419S PH932F0200 ME | 2500 | 4000 | >32≤38 | 0,85 | 0,214 | 0,036 | 294 | 4 | 19 | 81,5 | 39 | 49 | 98 | 2000 | 2,04 |
| 20,00 | ZTR419S PH932F0200 ME | 2500 | 4000 | >38≤48 | 0,85 | 0,214 | 0,036 | 294 | 4 | 19 | 81,5 | 39 | 49 | 98 | 2000 | 2,04 |
| 20,00 | ZTR419S PH932F0200 MEL | 2500 | 4000 | >48≤55 | 0,85 | 0,214 | 0,036 | 295 | 4 | 19 | 81,5 | 39 | 49 | 98 | 2000 | 2,04 |
| 20,00 | ZTR419S PH932F0200 MEL | 2500 | 4000 | >55≤60 | 0,85 | 0,214 | 0,036 | 295 | 4 | 19 | 81,5 | 39 | 49 | 98 | 2000 | 2,04 |
| 20,00 | ZTR420S PH932F0200 ME | 2500 | 4000 | ≤32 | 0,89 | 0,222 | 0,037 | 292 | 4 | 20 | 84,9 | 39 | 49 | 99 | 2100 | 2,12 |
| 20,00 | ZTR420S PH932F0200 ME | 2500 | 4000 | >32≤38 | 0,89 | 0,222 | 0,037 | 292 | 4 | 20 | 84,9 | 39 | 49 | 99 | 2100 | 2,12 |
| 20,00 | ZTR420S PH932F0200 ME | 2500 | 4000 | >38≤48 | 0,89 | 0,222 | 0,037 | 292 | 4 | 20 | 84,9 | 39 | 49 | 99 | 2100 | 2,12 |
| 20,00 | ZTR420S PH932F0200 MEL | 2500 | 4000 | >48≤55 | 0,89 | 0,222 | 0,037 | 293 | 4 | 20 | 84,9 | 39 | 49 | 99 | 2100 | 2,12 |
| 20,00 | ZTR420S PH932F0200 MEL | 2500 | 4000 | >55≤60 | 0,89 | 0,222 | 0,037 | 293 | 4 | 20 | 84,9 | 39 | 49 | 99 | 2100 | 2,12 |
| 24,00 | ZTR412S PH932F0240 ME | 2200 | 3500 | ≤32 | 0,42 | 0,120 | 0,024 | 297 | 4 | 12 | 54,9 | 20 | 20 | 39 | 540 | 1,14 |
| 24,00 | ZTR412S PH932F0240 ME | 2200 | 3500 | >32≤38 | 0,42 | 0,120 | 0,024 | 297 | 4 | 12 | 54,9 | 20 | 20 | 39 | 540 | 1,14 |

ZTR

Zahnstangentrieb **ZTR** schrägverzahnt
 Rack and pinion drive **ZTR** helical gearing
 Entraînement à crémaillère **ZTR** denture hélicoïdale



Bitte beachten Sie die Hinweise auf Seite ZTR4!

Please take notice of the indications on page ZTR4!

Veuillez s. v. p. prendre en considération les observations à la page ZTR4!

| i | Typ | n1MAX DB | n1MAX ZB | MWø | vMAX ZB | Kv | Δs | CLges | m | z | dw | Fv2N | Fv2B | Fv2NOT | M2B | KM1 |
|--------------------------------|------------------------|----------------------|----------------------|--------|------------|------------------------|-------|--------|---|----|------|------|------|--------|------|----------------|
| | | [min ⁻¹] | [min ⁻¹] | [mm] | [m/s] | [(m/s)/ (1000/min)] | [mm] | [N/μm] | | | [mm] | [kN] | [kN] | [kN] | [Nm] | [Nm/ 1000N] |
| ZTR4PH9 (Fv2BMAX=49 kN) | | | | | | | | | | | | | | | | |
| 24,00 | ZTR412S PH932F0240 ME | 2200 | 3500 | >38≤48 | 0,42 | 0,120 | 0,024 | 297 | 4 | 12 | 54,9 | 20 | 20 | 39 | 540 | 1,14 |
| 24,00 | ZTR412S PH932F0240 MEL | 2200 | 3500 | >48≤55 | 0,42 | 0,120 | 0,024 | 298 | 4 | 12 | 54,9 | 20 | 20 | 39 | 540 | 1,14 |
| 24,00 | ZTR412S PH932F0240 MEL | 2200 | 3500 | >55≤60 | 0,42 | 0,120 | 0,024 | 298 | 4 | 12 | 54,9 | 20 | 20 | 39 | 540 | 1,14 |
| 24,00 | ZTR419S PH932F0240 ME | 2200 | 3500 | ≤32 | 0,62 | 0,178 | 0,036 | 292 | 4 | 19 | 81,5 | 42 | 49 | 98 | 2000 | 1,70 |
| 24,00 | ZTR419S PH932F0240 ME | 2200 | 3500 | >32≤38 | 0,62 | 0,178 | 0,036 | 292 | 4 | 19 | 81,5 | 42 | 49 | 98 | 2000 | 1,70 |
| 24,00 | ZTR419S PH932F0240 ME | 2200 | 3500 | >38≤48 | 0,62 | 0,178 | 0,036 | 292 | 4 | 19 | 81,5 | 42 | 49 | 98 | 2000 | 1,70 |
| 24,00 | ZTR419S PH932F0240 MEL | 2200 | 3500 | >48≤55 | 0,62 | 0,178 | 0,036 | 293 | 4 | 19 | 81,5 | 42 | 49 | 98 | 2000 | 1,70 |
| 24,00 | ZTR419S PH932F0240 MEL | 2200 | 3500 | >55≤60 | 0,62 | 0,178 | 0,036 | 293 | 4 | 19 | 81,5 | 42 | 49 | 98 | 2000 | 1,70 |
| 24,00 | ZTR420S PH932F0240 ME | 2200 | 3500 | ≤32 | 0,65 | 0,185 | 0,037 | 290 | 4 | 20 | 84,9 | 42 | 49 | 99 | 2100 | 1,77 |
| 24,00 | ZTR420S PH932F0240 ME | 2200 | 3500 | >32≤38 | 0,65 | 0,185 | 0,037 | 290 | 4 | 20 | 84,9 | 42 | 49 | 99 | 2100 | 1,77 |
| 24,00 | ZTR420S PH932F0240 ME | 2200 | 3500 | >38≤48 | 0,65 | 0,185 | 0,037 | 290 | 4 | 20 | 84,9 | 42 | 49 | 99 | 2100 | 1,77 |
| 24,00 | ZTR420S PH932F0240 MEL | 2200 | 3500 | >48≤55 | 0,65 | 0,185 | 0,037 | 291 | 4 | 20 | 84,9 | 42 | 49 | 99 | 2100 | 1,77 |
| 24,00 | ZTR420S PH932F0240 MEL | 2200 | 3500 | >55≤60 | 0,65 | 0,185 | 0,037 | 291 | 4 | 20 | 84,9 | 42 | 49 | 99 | 2100 | 1,77 |
| 28,00 | ZTR412S PH932F0280 ME | 2800 | 4500 | ≤32 | 0,46 | 0,103 | 0,024 | 298 | 4 | 12 | 54,9 | 20 | 20 | 39 | 540 | 0,98 |
| 28,00 | ZTR412S PH932F0280 ME | 2800 | 4500 | >32≤38 | 0,46 | 0,103 | 0,024 | 298 | 4 | 12 | 54,9 | 20 | 20 | 39 | 540 | 0,98 |
| 28,00 | ZTR412S PH932F0280 ME | 2800 | 4500 | >38≤48 | 0,46 | 0,103 | 0,024 | 298 | 4 | 12 | 54,9 | 20 | 20 | 39 | 540 | 0,98 |
| 28,00 | ZTR412S PH932F0280 MEL | 2800 | 4500 | >48≤55 | 0,46 | 0,103 | 0,024 | 298 | 4 | 12 | 54,9 | 20 | 20 | 39 | 540 | 0,98 |
| 28,00 | ZTR419S PH932F0280 ME | 2800 | 4500 | ≤32 | 0,69 | 0,152 | 0,036 | 293 | 4 | 19 | 81,5 | 42 | 49 | 98 | 2000 | 1,46 |
| 28,00 | ZTR419S PH932F0280 ME | 2800 | 4500 | >32≤38 | 0,69 | 0,152 | 0,036 | 293 | 4 | 19 | 81,5 | 42 | 49 | 98 | 2000 | 1,46 |
| 28,00 | ZTR419S PH932F0280 ME | 2800 | 4500 | >38≤48 | 0,69 | 0,152 | 0,036 | 293 | 4 | 19 | 81,5 | 42 | 49 | 98 | 2000 | 1,46 |
| 28,00 | ZTR419S PH932F0280 MEL | 2800 | 4500 | >48≤55 | 0,69 | 0,152 | 0,036 | 294 | 4 | 19 | 81,5 | 42 | 49 | 98 | 2000 | 1,46 |
| 28,00 | ZTR420S PH932F0280 ME | 2800 | 4500 | ≤32 | 0,71 | 0,159 | 0,037 | 291 | 4 | 20 | 84,9 | 42 | 49 | 99 | 2100 | 1,52 |
| 28,00 | ZTR420S PH932F0280 ME | 2800 | 4500 | >32≤38 | 0,71 | 0,159 | 0,037 | 291 | 4 | 20 | 84,9 | 42 | 49 | 99 | 2100 | 1,52 |
| 28,00 | ZTR420S PH932F0280 ME | 2800 | 4500 | >38≤48 | 0,71 | 0,159 | 0,037 | 291 | 4 | 20 | 84,9 | 42 | 49 | 99 | 2100 | 1,52 |
| 28,00 | ZTR420S PH932F0280 MEL | 2800 | 4500 | >48≤55 | 0,71 | 0,159 | 0,037 | 292 | 4 | 20 | 84,9 | 42 | 49 | 99 | 2100 | 1,52 |
| 30,00 | ZTR412S PH932F0300 ME | 2500 | 4000 | ≤32 | 0,38 | 0,096 | 0,024 | 297 | 4 | 12 | 54,9 | 20 | 20 | 39 | 540 | 0,92 |
| 30,00 | ZTR412S PH932F0300 ME | 2500 | 4000 | >32≤38 | 0,38 | 0,096 | 0,024 | 297 | 4 | 12 | 54,9 | 20 | 20 | 39 | 540 | 0,92 |
| 30,00 | ZTR412S PH932F0300 ME | 2500 | 4000 | >38≤48 | 0,38 | 0,096 | 0,024 | 297 | 4 | 12 | 54,9 | 20 | 20 | 39 | 540 | 0,92 |
| 30,00 | ZTR412S PH932F0300 MEL | 2500 | 4000 | >48≤55 | 0,38 | 0,096 | 0,024 | 298 | 4 | 12 | 54,9 | 20 | 20 | 39 | 540 | 0,92 |
| 30,00 | ZTR412S PH932F0300 MEL | 2500 | 4000 | >55≤60 | 0,38 | 0,096 | 0,024 | 298 | 4 | 12 | 54,9 | 20 | 20 | 39 | 540 | 0,92 |
| 30,00 | ZTR419S PH932F0300 ME | 2500 | 4000 | ≤32 | 0,57 | 0,142 | 0,036 | 292 | 4 | 19 | 81,5 | 42 | 49 | 98 | 2000 | 1,36 |
| 30,00 | ZTR419S PH932F0300 ME | 2500 | 4000 | >32≤38 | 0,57 | 0,142 | 0,036 | 292 | 4 | 19 | 81,5 | 42 | 49 | 98 | 2000 | 1,36 |
| 30,00 | ZTR419S PH932F0300 ME | 2500 | 4000 | >38≤48 | 0,57 | 0,142 | 0,036 | 292 | 4 | 19 | 81,5 | 42 | 49 | 98 | 2000 | 1,36 |
| 30,00 | ZTR419S PH932F0300 MEL | 2500 | 4000 | >48≤55 | 0,57 | 0,142 | 0,036 | 293 | 4 | 19 | 81,5 | 42 | 49 | 98 | 2000 | 1,36 |
| 30,00 | ZTR419S PH932F0300 MEL | 2500 | 4000 | >55≤60 | 0,57 | 0,142 | 0,036 | 293 | 4 | 19 | 81,5 | 42 | 49 | 98 | 2000 | 1,36 |
| 30,00 | ZTR420S PH932F0300 ME | 2500 | 4000 | ≤32 | 0,59 | 0,148 | 0,037 | 290 | 4 | 20 | 84,9 | 42 | 49 | 99 | 2100 | 1,42 |
| 30,00 | ZTR420S PH932F0300 ME | 2500 | 4000 | >32≤38 | 0,59 | 0,148 | 0,037 | 290 | 4 | 20 | 84,9 | 42 | 49 | 99 | 2100 | 1,42 |
| 30,00 | ZTR420S PH932F0300 ME | 2500 | 4000 | >38≤48 | 0,59 | 0,148 | 0,037 | 290 | 4 | 20 | 84,9 | 42 | 49 | 99 | 2100 | 1,42 |
| 30,00 | ZTR420S PH932F0300 MEL | 2500 | 4000 | >48≤55 | 0,59 | 0,148 | 0,037 | 291 | 4 | 20 | 84,9 | 42 | 49 | 99 | 2100 | 1,42 |
| 30,00 | ZTR420S PH932F0300 MEL | 2500 | 4000 | >55≤60 | 0,59 | 0,148 | 0,037 | 291 | 4 | 20 | 84,9 | 42 | 49 | 99 | 2100 | 1,42 |
| 32,00 | ZTR412S PH932F0320 ME | 2800 | 4500 | ≤32 | 0,40 | 0,090 | 0,024 | 297 | 4 | 12 | 54,9 | 20 | 20 | 39 | 540 | 0,86 |
| 32,00 | ZTR412S PH932F0320 ME | 2800 | 4500 | >32≤38 | 0,40 | 0,090 | 0,024 | 297 | 4 | 12 | 54,9 | 20 | 20 | 39 | 540 | 0,86 |
| 32,00 | ZTR412S PH932F0320 ME | 2800 | 4500 | >38≤48 | 0,40 | 0,090 | 0,024 | 297 | 4 | 12 | 54,9 | 20 | 20 | 39 | 540 | 0,86 |
| 32,00 | ZTR412S PH932F0320 MEL | 2800 | 4500 | >48≤55 | 0,40 | 0,090 | 0,024 | 298 | 4 | 12 | 54,9 | 20 | 20 | 39 | 540 | 0,86 |
| 32,00 | ZTR419S PH932F0320 ME | 2800 | 4500 | ≤32 | 0,60 | 0,133 | 0,036 | 292 | 4 | 19 | 81,5 | 42 | 49 | 98 | 2000 | 1,27 |
| 32,00 | ZTR419S PH932F0320 ME | 2800 | 4500 | >32≤38 | 0,60 | 0,133 | 0,036 | 292 | 4 | 19 | 81,5 | 42 | 49 | 98 | 2000 | 1,27 |
| 32,00 | ZTR419S PH932F0320 ME | 2800 | 4500 | >38≤48 | 0,60 | 0,133 | 0,036 | 292 | 4 | 19 | 81,5 | 42 | 49 | 98 | 2000 | 1,27 |
| 32,00 | ZTR419S PH932F0320 MEL | 2800 | 4500 | >48≤55 | 0,60 | 0,133 | 0,036 | 293 | 4 | 19 | 81,5 | 42 | 49 | 98 | 2000 | 1,27 |
| 32,00 | ZTR420S PH932F0320 ME | 2800 | 4500 | ≤32 | 0,63 | 0,139 | 0,037 | 290 | 4 | 20 | 84,9 | 42 | 49 | 99 | 2100 | 1,33 |
| 32,00 | ZTR420S PH932F0320 ME | 2800 | 4500 | >32≤38 | 0,63 | 0,139 | 0,037 | 290 | 4 | 20 | 84,9 | 42 | 49 | 99 | 2100 | 1,33 |
| 32,00 | ZTR420S PH932F0320 ME | 2800 | 4500 | >38≤48 | 0,63 | 0,139 | 0,037 | 290 | 4 | 20 | 84,9 | 42 | 49 | 99 | 2100 | 1,33 |
| 32,00 | ZTR420S PH932F0320 MEL | 2800 | 4500 | >48≤55 | 0,63 | 0,139 | 0,037 | 291 | 4 | 20 | 84,9 | 42 | 49 | 99 | 2100 | 1,33 |
| 40,00 | ZTR412S PH932F0400 ME | 2800 | 4500 | ≤32 | 0,32 | 0,072 | 0,024 | 297 | 4 | 12 | 54,9 | 20 | 20 | 39 | 540 | 0,69 |
| 40,00 | ZTR412S PH932F0400 ME | 2800 | 4500 | >32≤38 | 0,32 | 0,072 | 0,024 | 297 | 4 | 12 | 54,9 | 20 | 20 | 39 | 540 | 0,69 |
| 40,00 | ZTR412S PH932F0400 ME | 2800 | 4500 | >38≤48 | 0,32 | 0,072 | 0,024 | 297 | 4 | 12 | 54,9 | 20 | 20 | 39 | 540 | 0,69 |
| 40,00 | ZTR412S PH932F0400 MEL | 2800 | 4500 | >48≤55 | 0,32 | 0,072 | 0,024 | 297 | 4 | 12 | 54,9 | 20 | 20 | 39 | 540 | 0,69 |
| 40,00 | ZTR419S PH932F0400 ME | 2800 | 4500 | ≤32 | 0,48 | 0,107 | 0,036 | 290 | 4 | 19 | 81,5 | 42 | 49 | 98 | 2000 | 1,02 |
| 40,00 | ZTR419S PH932F0400 ME | 2800 | 4500 | >32≤38 | 0,48 | 0,107 | 0,036 | 290 | 4 | 19 | 81,5 | 42 | 49 | 98 | 2000 | 1,02 |
| 40,00 | ZTR419S PH932F0400 ME | 2800 | 4500 | >38≤48 | 0,48 | 0,107 | 0,036 | 290 | 4 | 19 | 81,5 | 42 | 49 | 98 | 2000 | 1,02 |
| 40,00 | ZTR419S PH932F0400 MEL | 2800 | 4500 | >48≤55 | 0,48 | 0,107 | 0,036 | 291 | 4 | 19 | 81,5 | 42 | 49 | 98 | 2000 | 1,02 |
| 40,00 | ZTR420S PH932F0400 ME | 2800 | 4500 | ≤32 | 0,50 | 0,111 | 0,037 | 288 | 4 | 20 | 84,9 | 42 | 49 | 99 | 2100 | 1,06 |
| 40,00 | ZTR420S PH932F0400 ME | 2800 | 4500 | >32≤38 | 0,50 | 0,111 | 0,037 | 288 | 4 | 20 | 84,9 | 42 | 49 | 99 | 2100 | 1,06 |

Zahnstangentrieb **ZTR** schrägverzahnt
 Rack and pinion drive **ZTR** helical gearing
 Entraînement à crémaillère **ZTR** denture hélicoïdale



Bitte beachten Sie die Hinweise auf Seite ZTR4!

Please take notice of the indications on page ZTR4!

Veuillez s. v. p. prendre en considération les observations à la page ZTR4!

| i | Typ | n1MAX DB | n1MAX ZB | MWø | vMAX ZB | Kv | Δs | CLges | m | z | d _w | Fv2N | Fv2B | Fv2NOT | M2B | KM1 |
|---------------------------------|-------------------------|----------------------|----------------------|--------|------------|------------------------|-------|--------|---|----|----------------|------|------|--------|------|----------------|
| | | [min ⁻¹] | [min ⁻¹] | [mm] | [m/s] | [(m/s)/ (1000/min)] | [mm] | [N/μm] | | | [mm] | [kN] | [kN] | [kN] | [Nm] | [Nm/ 1000N] |
| ZTR4PH9 (Fv2BMAX=49 kN) | | | | | | | | | | | | | | | | |
| 40,00 | ZTR420S PH932F0400 ME | 2800 | 4500 | >38≤48 | 0,50 | 0,111 | 0,037 | 288 | 4 | 20 | 84,9 | 42 | 49 | 99 | 2100 | 1,06 |
| 40,00 | ZTR420S PH932F0400 MEL | 2800 | 4500 | >48≤55 | 0,50 | 0,111 | 0,037 | 289 | 4 | 20 | 84,9 | 42 | 49 | 99 | 2100 | 1,06 |
| 42,00 | ZTR412S PH932F0420 ME | 2800 | 4500 | ≤32 | 0,31 | 0,068 | 0,024 | 297 | 4 | 12 | 54,9 | 20 | 20 | 39 | 540 | 0,65 |
| 42,00 | ZTR412S PH932F0420 ME | 2800 | 4500 | >32≤38 | 0,31 | 0,068 | 0,024 | 297 | 4 | 12 | 54,9 | 20 | 20 | 39 | 540 | 0,65 |
| 42,00 | ZTR412S PH932F0420 ME | 2800 | 4500 | >38≤48 | 0,31 | 0,068 | 0,024 | 297 | 4 | 12 | 54,9 | 20 | 20 | 39 | 540 | 0,65 |
| 42,00 | ZTR412S PH932F0420 MEL | 2800 | 4500 | >48≤55 | 0,31 | 0,068 | 0,024 | 297 | 4 | 12 | 54,9 | 20 | 20 | 39 | 540 | 0,65 |
| 42,00 | ZTR419S PH932F0420 ME | 2800 | 4500 | ≤32 | 0,46 | 0,102 | 0,036 | 292 | 4 | 19 | 81,5 | 42 | 49 | 98 | 2000 | 0,97 |
| 42,00 | ZTR419S PH932F0420 ME | 2800 | 4500 | >32≤38 | 0,46 | 0,102 | 0,036 | 292 | 4 | 19 | 81,5 | 42 | 49 | 98 | 2000 | 0,97 |
| 42,00 | ZTR419S PH932F0420 ME | 2800 | 4500 | >38≤48 | 0,46 | 0,102 | 0,036 | 292 | 4 | 19 | 81,5 | 42 | 49 | 98 | 2000 | 0,97 |
| 42,00 | ZTR419S PH932F0420 MEL | 2800 | 4500 | >48≤55 | 0,46 | 0,102 | 0,036 | 292 | 4 | 19 | 81,5 | 42 | 49 | 98 | 2000 | 0,97 |
| 42,00 | ZTR420S PH932F0420 ME | 2800 | 4500 | ≤32 | 0,48 | 0,106 | 0,037 | 290 | 4 | 20 | 84,9 | 42 | 49 | 99 | 2100 | 1,01 |
| 42,00 | ZTR420S PH932F0420 ME | 2800 | 4500 | >32≤38 | 0,48 | 0,106 | 0,037 | 290 | 4 | 20 | 84,9 | 42 | 49 | 99 | 2100 | 1,01 |
| 42,00 | ZTR420S PH932F0420 ME | 2800 | 4500 | >38≤48 | 0,48 | 0,106 | 0,037 | 290 | 4 | 20 | 84,9 | 42 | 49 | 99 | 2100 | 1,01 |
| 42,00 | ZTR420S PH932F0420 MEL | 2800 | 4500 | >48≤55 | 0,48 | 0,106 | 0,037 | 290 | 4 | 20 | 84,9 | 42 | 49 | 99 | 2100 | 1,01 |
| 48,00 | ZTR412S PH932F0480 ME | 2800 | 4500 | ≤32 | 0,27 | 0,060 | 0,024 | 297 | 4 | 12 | 54,9 | 20 | 20 | 39 | 540 | 0,57 |
| 48,00 | ZTR412S PH932F0480 ME | 2800 | 4500 | >32≤38 | 0,27 | 0,060 | 0,024 | 297 | 4 | 12 | 54,9 | 20 | 20 | 39 | 540 | 0,57 |
| 48,00 | ZTR412S PH932F0480 ME | 2800 | 4500 | >38≤48 | 0,27 | 0,060 | 0,024 | 297 | 4 | 12 | 54,9 | 20 | 20 | 39 | 540 | 0,57 |
| 48,00 | ZTR412S PH932F0480 MEL | 2800 | 4500 | >48≤55 | 0,27 | 0,060 | 0,024 | 297 | 4 | 12 | 54,9 | 20 | 20 | 39 | 540 | 0,57 |
| 48,00 | ZTR419S PH932F0480 ME | 2800 | 4500 | ≤32 | 0,40 | 0,089 | 0,036 | 291 | 4 | 19 | 81,5 | 42 | 49 | 98 | 2000 | 0,85 |
| 48,00 | ZTR419S PH932F0480 ME | 2800 | 4500 | >32≤38 | 0,40 | 0,089 | 0,036 | 291 | 4 | 19 | 81,5 | 42 | 49 | 98 | 2000 | 0,85 |
| 48,00 | ZTR419S PH932F0480 ME | 2800 | 4500 | >38≤48 | 0,40 | 0,089 | 0,036 | 291 | 4 | 19 | 81,5 | 42 | 49 | 98 | 2000 | 0,85 |
| 48,00 | ZTR419S PH932F0480 MEL | 2800 | 4500 | >48≤55 | 0,40 | 0,089 | 0,036 | 292 | 4 | 19 | 81,5 | 42 | 49 | 98 | 2000 | 0,85 |
| 48,00 | ZTR420S PH932F0480 ME | 2800 | 4500 | ≤32 | 0,42 | 0,093 | 0,037 | 289 | 4 | 20 | 84,9 | 42 | 49 | 99 | 2100 | 0,88 |
| 48,00 | ZTR420S PH932F0480 ME | 2800 | 4500 | >32≤38 | 0,42 | 0,093 | 0,037 | 289 | 4 | 20 | 84,9 | 42 | 49 | 99 | 2100 | 0,88 |
| 48,00 | ZTR420S PH932F0480 ME | 2800 | 4500 | >38≤48 | 0,42 | 0,093 | 0,037 | 289 | 4 | 20 | 84,9 | 42 | 49 | 99 | 2100 | 0,88 |
| 48,00 | ZTR420S PH932F0480 MEL | 2800 | 4500 | >48≤55 | 0,42 | 0,093 | 0,037 | 290 | 4 | 20 | 84,9 | 42 | 49 | 99 | 2100 | 0,88 |
| 60,00 | ZTR412S PH932F0600 ME | 2800 | 4500 | ≤32 | 0,22 | 0,048 | 0,024 | 297 | 4 | 12 | 54,9 | 20 | 20 | 39 | 540 | 0,46 |
| 60,00 | ZTR412S PH932F0600 ME | 2800 | 4500 | >32≤38 | 0,22 | 0,048 | 0,024 | 297 | 4 | 12 | 54,9 | 20 | 20 | 39 | 540 | 0,46 |
| 60,00 | ZTR412S PH932F0600 ME | 2800 | 4500 | >38≤48 | 0,22 | 0,048 | 0,024 | 297 | 4 | 12 | 54,9 | 20 | 20 | 39 | 540 | 0,46 |
| 60,00 | ZTR412S PH932F0600 MEL | 2800 | 4500 | >48≤55 | 0,22 | 0,048 | 0,024 | 297 | 4 | 12 | 54,9 | 20 | 20 | 39 | 540 | 0,46 |
| 60,00 | ZTR419S PH932F0600 ME | 2800 | 4500 | ≤32 | 0,32 | 0,071 | 0,036 | 291 | 4 | 19 | 81,5 | 42 | 49 | 98 | 2000 | 0,68 |
| 60,00 | ZTR419S PH932F0600 ME | 2800 | 4500 | >32≤38 | 0,32 | 0,071 | 0,036 | 291 | 4 | 19 | 81,5 | 42 | 49 | 98 | 2000 | 0,68 |
| 60,00 | ZTR419S PH932F0600 ME | 2800 | 4500 | >38≤48 | 0,32 | 0,071 | 0,036 | 291 | 4 | 19 | 81,5 | 42 | 49 | 98 | 2000 | 0,68 |
| 60,00 | ZTR419S PH932F0600 MEL | 2800 | 4500 | >48≤55 | 0,32 | 0,071 | 0,036 | 291 | 4 | 19 | 81,5 | 42 | 49 | 98 | 2000 | 0,68 |
| 60,00 | ZTR420S PH932F0600 ME | 2800 | 4500 | ≤32 | 0,33 | 0,074 | 0,037 | 289 | 4 | 20 | 84,9 | 42 | 49 | 99 | 2100 | 0,71 |
| 60,00 | ZTR420S PH932F0600 ME | 2800 | 4500 | >32≤38 | 0,33 | 0,074 | 0,037 | 289 | 4 | 20 | 84,9 | 42 | 49 | 99 | 2100 | 0,71 |
| 60,00 | ZTR420S PH932F0600 ME | 2800 | 4500 | >38≤48 | 0,33 | 0,074 | 0,037 | 289 | 4 | 20 | 84,9 | 42 | 49 | 99 | 2100 | 0,71 |
| 60,00 | ZTR420S PH932F0600 MEL | 2800 | 4500 | >48≤55 | 0,33 | 0,074 | 0,037 | 289 | 4 | 20 | 84,9 | 42 | 49 | 99 | 2100 | 0,71 |
| ZTR4PHV9 (Fv2BMAX=49 kN) | | | | | | | | | | | | | | | | |
| 61,00 | ZTR412S PHV933F0610 ME | 2500 | 4500 | >24≤32 | 0,21 | 0,047 | 0,024 | 292 | 4 | 12 | 54,9 | 20 | 20 | 39 | 540 | 0,45 |
| 61,00 | ZTR412S PHV933F0610 ME | 2500 | 4500 | >32≤38 | 0,21 | 0,047 | 0,024 | 292 | 4 | 12 | 54,9 | 20 | 20 | 39 | 540 | 0,45 |
| 61,00 | ZTR412S PHV933F0610 MEL | 2500 | 4500 | >38≤48 | 0,21 | 0,047 | 0,024 | 292 | 4 | 12 | 54,9 | 20 | 20 | 39 | 540 | 0,45 |
| 61,00 | ZTR419S PHV933F0610 ME | 2500 | 4500 | >24≤32 | 0,32 | 0,070 | 0,036 | 281 | 4 | 19 | 81,5 | 42 | 49 | 98 | 2000 | 0,67 |
| 61,00 | ZTR419S PHV933F0610 ME | 2500 | 4500 | >32≤38 | 0,32 | 0,070 | 0,036 | 281 | 4 | 19 | 81,5 | 42 | 49 | 98 | 2000 | 0,67 |
| 61,00 | ZTR419S PHV933F0610 MEL | 2500 | 4500 | >38≤48 | 0,32 | 0,070 | 0,036 | 282 | 4 | 19 | 81,5 | 42 | 49 | 98 | 2000 | 0,67 |
| 61,00 | ZTR420S PHV933F0610 ME | 2500 | 4500 | >24≤32 | 0,33 | 0,073 | 0,037 | 279 | 4 | 20 | 84,9 | 42 | 49 | 99 | 2100 | 0,70 |
| 61,00 | ZTR420S PHV933F0610 ME | 2500 | 4500 | >32≤38 | 0,33 | 0,073 | 0,037 | 279 | 4 | 20 | 84,9 | 42 | 49 | 99 | 2100 | 0,70 |
| 61,00 | ZTR420S PHV933F0610 MEL | 2500 | 4500 | >38≤48 | 0,33 | 0,073 | 0,037 | 279 | 4 | 20 | 84,9 | 42 | 49 | 99 | 2100 | 0,70 |
| 91,00 | ZTR412S PHV933F0910 ME | 2500 | 4500 | ≤24 | 0,14 | 0,032 | 0,024 | 292 | 4 | 12 | 54,9 | 20 | 20 | 39 | 540 | 0,30 |
| 91,00 | ZTR412S PHV933F0910 ME | 2500 | 4500 | >24≤32 | 0,14 | 0,032 | 0,024 | 292 | 4 | 12 | 54,9 | 20 | 20 | 39 | 540 | 0,30 |
| 91,00 | ZTR412S PHV933F0910 ME | 2500 | 4500 | >32≤38 | 0,14 | 0,032 | 0,024 | 292 | 4 | 12 | 54,9 | 20 | 20 | 39 | 540 | 0,30 |
| 91,00 | ZTR412S PHV933F0910 MEL | 2500 | 4500 | >38≤48 | 0,14 | 0,032 | 0,024 | 292 | 4 | 12 | 54,9 | 20 | 20 | 39 | 540 | 0,30 |
| 91,00 | ZTR419S PHV933F0910 ME | 2500 | 4500 | ≤24 | 0,21 | 0,047 | 0,036 | 281 | 4 | 19 | 81,5 | 42 | 49 | 98 | 2000 | 0,45 |
| 91,00 | ZTR419S PHV933F0910 ME | 2500 | 4500 | >24≤32 | 0,21 | 0,047 | 0,036 | 281 | 4 | 19 | 81,5 | 42 | 49 | 98 | 2000 | 0,45 |
| 91,00 | ZTR419S PHV933F0910 ME | 2500 | 4500 | >32≤38 | 0,21 | 0,047 | 0,036 | 281 | 4 | 19 | 81,5 | 42 | 49 | 98 | 2000 | 0,45 |
| 91,00 | ZTR419S PHV933F0910 MEL | 2500 | 4500 | >38≤48 | 0,21 | 0,047 | 0,036 | 281 | 4 | 19 | 81,5 | 42 | 49 | 98 | 2000 | 0,45 |
| 91,00 | ZTR420S PHV933F0910 ME | 2500 | 4500 | ≤24 | 0,22 | 0,049 | 0,037 | 278 | 4 | 20 | 84,9 | 42 | 49 | 99 | 2100 | 0,47 |
| 91,00 | ZTR420S PHV933F0910 ME | 2500 | 4500 | >24≤32 | 0,22 | 0,049 | 0,037 | 278 | 4 | 20 | 84,9 | 42 | 49 | 99 | 2100 | 0,47 |
| 91,00 | ZTR420S PHV933F0910 ME | 2500 | 4500 | >32≤38 | 0,22 | 0,049 | 0,037 | 278 | 4 | 20 | 84,9 | 42 | 49 | 99 | 2100 | 0,47 |

ZTR

Zahnstangentrieb **ZTR** schrägverzahnt
 Rack and pinion drive **ZTR** helical gearing
 Entraînement à crémaillère **ZTR** denture hélicoïdale



Bitte beachten Sie die Hinweise auf Seite ZTR4!

Please take notice of the indications on page ZTR4!

Veuillez s. v. p. prendre en considération les observations à la page ZTR4!

| i | Typ | n1MAX DB | n1MAX ZB | MWø | vMAX ZB | Kv | Δs | CLges | m | z | dw | Fv2N | Fv2B | Fv2NOT | M2B | KM1 |
|---------------------------------|-------------------------|----------------------|----------------------|--------|------------|------------------------|-------|--------|---|----|-------|------|------|--------|------|----------------|
| | | [min ⁻¹] | [min ⁻¹] | [mm] | [m/s] | [(m/s)/ (1000/min)] | [mm] | [N/μm] | | | [mm] | [kN] | [kN] | [kN] | [Nm] | [Nm/ 1000N] |
| ZTR4PHV9 (Fv2BMAX=49 kN) | | | | | | | | | | | | | | | | |
| 91,00 | ZTR420S PHV933F0910 MEL | 2500 | 4500 | >38≤48 | 0,22 | 0,049 | 0,037 | 278 | 4 | 20 | 84,9 | 42 | 49 | 99 | 2100 | 0,47 |
| 121,0 | ZTR412S PHV933F1210 ME | 2500 | 4500 | ≤24 | 0,11 | 0,024 | 0,024 | 291 | 4 | 12 | 54,9 | 20 | 20 | 39 | 540 | 0,23 |
| 121,0 | ZTR412S PHV933F1210 ME | 2500 | 4500 | >24≤32 | 0,11 | 0,024 | 0,024 | 291 | 4 | 12 | 54,9 | 20 | 20 | 39 | 540 | 0,23 |
| 121,0 | ZTR412S PHV933F1210 ME | 2500 | 4500 | >32≤38 | 0,11 | 0,024 | 0,024 | 291 | 4 | 12 | 54,9 | 20 | 20 | 39 | 540 | 0,23 |
| 121,0 | ZTR412S PHV933F1210 MEL | 2500 | 4500 | >38≤48 | 0,11 | 0,024 | 0,024 | 291 | 4 | 12 | 54,9 | 20 | 20 | 39 | 540 | 0,23 |
| 121,0 | ZTR419S PHV933F1210 ME | 2500 | 4500 | ≤24 | 0,16 | 0,035 | 0,036 | 279 | 4 | 19 | 81,5 | 42 | 49 | 98 | 2000 | 0,34 |
| 121,0 | ZTR419S PHV933F1210 ME | 2500 | 4500 | >24≤32 | 0,16 | 0,035 | 0,036 | 279 | 4 | 19 | 81,5 | 42 | 49 | 98 | 2000 | 0,34 |
| 121,0 | ZTR419S PHV933F1210 ME | 2500 | 4500 | >32≤38 | 0,16 | 0,035 | 0,036 | 279 | 4 | 19 | 81,5 | 42 | 49 | 98 | 2000 | 0,34 |
| 121,0 | ZTR419S PHV933F1210 MEL | 2500 | 4500 | >38≤48 | 0,16 | 0,035 | 0,036 | 279 | 4 | 19 | 81,5 | 42 | 49 | 98 | 2000 | 0,34 |
| 121,0 | ZTR420S PHV933F1210 ME | 2500 | 4500 | ≤24 | 0,17 | 0,037 | 0,037 | 276 | 4 | 20 | 84,9 | 42 | 49 | 99 | 2100 | 0,35 |
| 121,0 | ZTR420S PHV933F1210 ME | 2500 | 4500 | >24≤32 | 0,17 | 0,037 | 0,037 | 276 | 4 | 20 | 84,9 | 42 | 49 | 99 | 2100 | 0,35 |
| 121,0 | ZTR420S PHV933F1210 ME | 2500 | 4500 | >32≤38 | 0,17 | 0,037 | 0,037 | 276 | 4 | 20 | 84,9 | 42 | 49 | 99 | 2100 | 0,35 |
| 121,0 | ZTR420S PHV933F1210 MEL | 2500 | 4500 | >38≤48 | 0,17 | 0,037 | 0,037 | 276 | 4 | 20 | 84,9 | 42 | 49 | 99 | 2100 | 0,35 |
| ZTR5PH9 (Fv2BMAX=51 kN) | | | | | | | | | | | | | | | | |
| 12,00 | ZTR514S PH932F0120 ME | 1800 | 3000 | ≤32 | 1,01 | 0,337 | 0,034 | 307 | 5 | 14 | 77,3 | 30 | 30 | 60 | 1150 | 3,22 |
| 12,00 | ZTR514S PH932F0120 ME | 1800 | 3000 | >32≤38 | 1,01 | 0,337 | 0,034 | 308 | 5 | 14 | 77,3 | 30 | 30 | 60 | 1150 | 3,22 |
| 12,00 | ZTR514S PH932F0120 ME | 1800 | 3000 | >38≤48 | 1,01 | 0,337 | 0,034 | 308 | 5 | 14 | 77,3 | 30 | 30 | 60 | 1150 | 3,22 |
| 12,00 | ZTR514S PH932F0120 MEL | 1800 | 3000 | >48≤55 | 1,01 | 0,337 | 0,034 | 311 | 5 | 14 | 77,3 | 30 | 30 | 60 | 1150 | 3,22 |
| 12,00 | ZTR514S PH932F0120 MEL | 1800 | 3000 | >55≤60 | 1,01 | 0,337 | 0,034 | 311 | 5 | 14 | 77,3 | 30 | 30 | 60 | 1150 | 3,22 |
| 12,00 | ZTR518S PH932F0120 ME | 1800 | 3000 | ≤32 | 1,25 | 0,417 | 0,042 | 295 | 5 | 18 | 95,5 | 32 | 44 | 88 | 2100 | 3,98 |
| 12,00 | ZTR518S PH932F0120 ME | 1800 | 3000 | >32≤38 | 1,25 | 0,417 | 0,042 | 296 | 5 | 18 | 95,5 | 32 | 44 | 88 | 2100 | 3,98 |
| 12,00 | ZTR518S PH932F0120 ME | 1800 | 3000 | >38≤48 | 1,25 | 0,417 | 0,042 | 296 | 5 | 18 | 95,5 | 32 | 44 | 88 | 2100 | 3,98 |
| 12,00 | ZTR518S PH932F0120 MEL | 1800 | 3000 | >48≤55 | 1,25 | 0,417 | 0,042 | 300 | 5 | 18 | 95,5 | 32 | 44 | 88 | 2100 | 3,98 |
| 12,00 | ZTR518S PH932F0120 MEL | 1800 | 3000 | >55≤60 | 1,25 | 0,417 | 0,042 | 300 | 5 | 18 | 95,5 | 32 | 44 | 88 | 2100 | 3,98 |
| 12,00 | ZTR519S PH932F0120 ME | 1800 | 3000 | ≤32 | 1,32 | 0,440 | 0,044 | 291 | 5 | 19 | 100,8 | 32 | 47 | 93 | 2350 | 4,20 |
| 12,00 | ZTR519S PH932F0120 ME | 1800 | 3000 | >32≤38 | 1,32 | 0,440 | 0,044 | 292 | 5 | 19 | 100,8 | 32 | 47 | 93 | 2350 | 4,20 |
| 12,00 | ZTR519S PH932F0120 ME | 1800 | 3000 | >38≤48 | 1,32 | 0,440 | 0,044 | 292 | 5 | 19 | 100,8 | 32 | 47 | 93 | 2350 | 4,20 |
| 12,00 | ZTR519S PH932F0120 MEL | 1800 | 3000 | >48≤55 | 1,32 | 0,440 | 0,044 | 296 | 5 | 19 | 100,8 | 32 | 47 | 93 | 2350 | 4,20 |
| 12,00 | ZTR519S PH932F0120 MEL | 1800 | 3000 | >55≤60 | 1,32 | 0,440 | 0,044 | 296 | 5 | 19 | 100,8 | 32 | 47 | 93 | 2350 | 4,20 |
| 12,00 | ZTR520S PH932F0120 ME | 1800 | 3000 | ≤32 | 1,39 | 0,463 | 0,046 | 286 | 5 | 20 | 106,1 | 32 | 51 | 87 | 2700 | 4,42 |
| 12,00 | ZTR520S PH932F0120 ME | 1800 | 3000 | >32≤38 | 1,39 | 0,463 | 0,046 | 287 | 5 | 20 | 106,1 | 32 | 51 | 102 | 2700 | 4,42 |
| 12,00 | ZTR520S PH932F0120 ME | 1800 | 3000 | >38≤48 | 1,39 | 0,463 | 0,046 | 287 | 5 | 20 | 106,1 | 32 | 51 | 102 | 2700 | 4,42 |
| 12,00 | ZTR520S PH932F0120 MEL | 1800 | 3000 | >48≤55 | 1,39 | 0,463 | 0,046 | 292 | 5 | 20 | 106,1 | 32 | 51 | 102 | 2700 | 4,42 |
| 12,00 | ZTR520S PH932F0120 MEL | 1800 | 3000 | >55≤60 | 1,39 | 0,463 | 0,046 | 292 | 5 | 20 | 106,1 | 32 | 51 | 102 | 2700 | 4,42 |
| 16,00 | ZTR514S PH932F0160 ME | 2200 | 3500 | ≤32 | 0,89 | 0,253 | 0,034 | 308 | 5 | 14 | 77,3 | 30 | 30 | 60 | 1150 | 2,42 |
| 16,00 | ZTR514S PH932F0160 ME | 2200 | 3500 | >32≤38 | 0,89 | 0,253 | 0,034 | 309 | 5 | 14 | 77,3 | 30 | 30 | 60 | 1150 | 2,42 |
| 16,00 | ZTR514S PH932F0160 ME | 2200 | 3500 | >38≤48 | 0,89 | 0,253 | 0,034 | 309 | 5 | 14 | 77,3 | 30 | 30 | 60 | 1150 | 2,42 |
| 16,00 | ZTR514S PH932F0160 MEL | 2200 | 3500 | >48≤55 | 0,89 | 0,253 | 0,034 | 310 | 5 | 14 | 77,3 | 30 | 30 | 60 | 1150 | 2,42 |
| 16,00 | ZTR514S PH932F0160 MEL | 2200 | 3500 | >55≤60 | 0,89 | 0,253 | 0,034 | 310 | 5 | 14 | 77,3 | 30 | 30 | 60 | 1150 | 2,42 |
| 16,00 | ZTR518S PH932F0160 ME | 2200 | 3500 | ≤32 | 1,09 | 0,313 | 0,042 | 297 | 5 | 18 | 95,5 | 36 | 44 | 88 | 2100 | 2,98 |
| 16,00 | ZTR518S PH932F0160 ME | 2200 | 3500 | >32≤38 | 1,09 | 0,313 | 0,042 | 297 | 5 | 18 | 95,5 | 36 | 44 | 88 | 2100 | 2,98 |
| 16,00 | ZTR518S PH932F0160 ME | 2200 | 3500 | >38≤48 | 1,09 | 0,313 | 0,042 | 297 | 5 | 18 | 95,5 | 36 | 44 | 88 | 2100 | 2,98 |
| 16,00 | ZTR518S PH932F0160 MEL | 2200 | 3500 | >48≤55 | 1,09 | 0,313 | 0,042 | 300 | 5 | 18 | 95,5 | 36 | 44 | 88 | 2100 | 2,98 |
| 16,00 | ZTR518S PH932F0160 MEL | 2200 | 3500 | >55≤60 | 1,09 | 0,313 | 0,042 | 300 | 5 | 18 | 95,5 | 36 | 44 | 88 | 2100 | 2,98 |
| 16,00 | ZTR519S PH932F0160 ME | 2200 | 3500 | ≤32 | 1,15 | 0,330 | 0,044 | 293 | 5 | 19 | 100,8 | 36 | 47 | 93 | 2350 | 3,15 |
| 16,00 | ZTR519S PH932F0160 ME | 2200 | 3500 | >32≤38 | 1,15 | 0,330 | 0,044 | 293 | 5 | 19 | 100,8 | 36 | 47 | 93 | 2350 | 3,15 |
| 16,00 | ZTR519S PH932F0160 ME | 2200 | 3500 | >38≤48 | 1,15 | 0,330 | 0,044 | 293 | 5 | 19 | 100,8 | 36 | 47 | 93 | 2350 | 3,15 |
| 16,00 | ZTR519S PH932F0160 MEL | 2200 | 3500 | >48≤55 | 1,15 | 0,330 | 0,044 | 296 | 5 | 19 | 100,8 | 36 | 47 | 93 | 2350 | 3,15 |
| 16,00 | ZTR519S PH932F0160 MEL | 2200 | 3500 | >55≤60 | 1,15 | 0,330 | 0,044 | 296 | 5 | 19 | 100,8 | 36 | 47 | 93 | 2350 | 3,15 |
| 16,00 | ZTR520S PH932F0160 ME | 2200 | 3500 | ≤32 | 1,22 | 0,347 | 0,046 | 288 | 5 | 20 | 106,1 | 36 | 51 | 102 | 2700 | 3,32 |
| 16,00 | ZTR520S PH932F0160 ME | 2200 | 3500 | >32≤38 | 1,22 | 0,347 | 0,046 | 288 | 5 | 20 | 106,1 | 36 | 51 | 102 | 2700 | 3,32 |
| 16,00 | ZTR520S PH932F0160 ME | 2200 | 3500 | >38≤48 | 1,22 | 0,347 | 0,046 | 288 | 5 | 20 | 106,1 | 36 | 51 | 102 | 2700 | 3,32 |
| 16,00 | ZTR520S PH932F0160 MEL | 2200 | 3500 | >48≤55 | 1,22 | 0,347 | 0,046 | 291 | 5 | 20 | 106,1 | 36 | 51 | 102 | 2700 | 3,32 |
| 16,00 | ZTR520S PH932F0160 MEL | 2200 | 3500 | >55≤60 | 1,22 | 0,347 | 0,046 | 291 | 5 | 20 | 106,1 | 36 | 51 | 102 | 2700 | 3,32 |
| 18,00 | ZTR514S PH932F0180 ME | 1800 | 3000 | ≤32 | 0,67 | 0,225 | 0,034 | 307 | 5 | 14 | 77,3 | 30 | 30 | 60 | 1150 | 2,15 |
| 18,00 | ZTR514S PH932F0180 ME | 1800 | 3000 | >32≤38 | 0,67 | 0,225 | 0,034 | 307 | 5 | 14 | 77,3 | 30 | 30 | 60 | 1150 | 2,15 |
| 18,00 | ZTR514S PH932F0180 ME | 1800 | 3000 | >38≤48 | 0,67 | 0,225 | 0,034 | 307 | 5 | 14 | 77,3 | 30 | 30 | 60 | 1150 | 2,15 |
| 18,00 | ZTR514S PH932F0180 MEL | 1800 | 3000 | >48≤55 | 0,67 | 0,225 | 0,034 | 308 | 5 | 14 | 77,3 | 30 | 30 | 60 | 1150 | 2,15 |
| 18,00 | ZTR514S PH932F0180 MEL | 1800 | 3000 | >55≤60 | 0,67 | 0,225 | 0,034 | 308 | 5 | 14 | 77,3 | 30 | 30 | 60 | 1150 | 2,15 |

Zahnstangentrieb **ZTR** schrägverzahnt

Rack and pinion drive **ZTR** helical gearing

Entraînement à crémaillère **ZTR** denture hélicoïdale



Bitte beachten Sie die Hinweise auf Seite ZTR4!

Please take notice of the indications on page ZTR4!

Veuillez s. v. p. prendre en considération les observations à la page ZTR4!

| i | Typ | n1MAX DB [min-1] | n1MAX ZB [min-1] | MWø [mm] | vMAX ZB [m/s] | Kv [(m/s)/ (1000/min)] | Δs [mm] | CLges [N/μm] | m | z | dw [mm] | Fv2N [kN] | Fv2B [kN] | Fv2NOT [kN] | M2B [Nm] | KM1 [Nm/ 1000N] |
|--------------------------------|------------------------|------------------------|------------------------|-------------|---------------------|------------------------------|------------|-----------------|---|----|------------|--------------|--------------|----------------|-------------|-----------------------|
| ZTR5PH9 (Fv2BMAX=51 kN) | | | | | | | | | | | | | | | | |
| 18,00 | ZTR518S PH932F0180 ME | 1800 | 3000 | ≤32 | 0,83 | 0,278 | 0,042 | 294 | 5 | 18 | 95,5 | 37 | 44 | 88 | 2100 | 2,65 |
| 18,00 | ZTR518S PH932F0180 ME | 1800 | 3000 | >32≤38 | 0,83 | 0,278 | 0,042 | 295 | 5 | 18 | 95,5 | 37 | 44 | 88 | 2100 | 2,65 |
| 18,00 | ZTR518S PH932F0180 ME | 1800 | 3000 | >38≤48 | 0,83 | 0,278 | 0,042 | 295 | 5 | 18 | 95,5 | 37 | 44 | 88 | 2100 | 2,65 |
| 18,00 | ZTR518S PH932F0180 MEL | 1800 | 3000 | >48≤55 | 0,83 | 0,278 | 0,042 | 297 | 5 | 18 | 95,5 | 37 | 44 | 88 | 2100 | 2,65 |
| 18,00 | ZTR518S PH932F0180 MEL | 1800 | 3000 | >55≤60 | 0,83 | 0,278 | 0,042 | 297 | 5 | 18 | 95,5 | 37 | 44 | 88 | 2100 | 2,65 |
| 18,00 | ZTR519S PH932F0180 ME | 1800 | 3000 | ≤32 | 0,88 | 0,293 | 0,044 | 290 | 5 | 19 | 100,8 | 37 | 47 | 93 | 2350 | 2,80 |
| 18,00 | ZTR519S PH932F0180 ME | 1800 | 3000 | >32≤38 | 0,88 | 0,293 | 0,044 | 290 | 5 | 19 | 100,8 | 37 | 47 | 93 | 2350 | 2,80 |
| 18,00 | ZTR519S PH932F0180 ME | 1800 | 3000 | >38≤48 | 0,88 | 0,293 | 0,044 | 290 | 5 | 19 | 100,8 | 37 | 47 | 93 | 2350 | 2,80 |
| 18,00 | ZTR519S PH932F0180 MEL | 1800 | 3000 | >48≤55 | 0,88 | 0,293 | 0,044 | 292 | 5 | 19 | 100,8 | 37 | 47 | 93 | 2350 | 2,80 |
| 18,00 | ZTR519S PH932F0180 MEL | 1800 | 3000 | >55≤60 | 0,88 | 0,293 | 0,044 | 292 | 5 | 19 | 100,8 | 37 | 47 | 93 | 2350 | 2,80 |
| 18,00 | ZTR520S PH932F0180 ME | 1800 | 3000 | ≤32 | 0,93 | 0,309 | 0,046 | 285 | 5 | 20 | 106,1 | 37 | 51 | 102 | 2700 | 2,95 |
| 18,00 | ZTR520S PH932F0180 ME | 1800 | 3000 | >32≤38 | 0,93 | 0,309 | 0,046 | 285 | 5 | 20 | 106,1 | 37 | 51 | 102 | 2700 | 2,95 |
| 18,00 | ZTR520S PH932F0180 ME | 1800 | 3000 | >38≤48 | 0,93 | 0,309 | 0,046 | 285 | 5 | 20 | 106,1 | 37 | 51 | 102 | 2700 | 2,95 |
| 18,00 | ZTR520S PH932F0180 MEL | 1800 | 3000 | >48≤55 | 0,93 | 0,309 | 0,046 | 287 | 5 | 20 | 106,1 | 37 | 51 | 102 | 2700 | 2,95 |
| 18,00 | ZTR520S PH932F0180 MEL | 1800 | 3000 | >55≤60 | 0,93 | 0,309 | 0,046 | 287 | 5 | 20 | 106,1 | 37 | 51 | 102 | 2700 | 2,95 |
| 20,00 | ZTR514S PH932F0200 ME | 2500 | 4000 | ≤32 | 0,81 | 0,202 | 0,034 | 309 | 5 | 14 | 77,3 | 30 | 30 | 60 | 1150 | 1,93 |
| 20,00 | ZTR514S PH932F0200 ME | 2500 | 4000 | >32≤38 | 0,81 | 0,202 | 0,034 | 309 | 5 | 14 | 77,3 | 30 | 30 | 60 | 1150 | 1,93 |
| 20,00 | ZTR514S PH932F0200 ME | 2500 | 4000 | >38≤48 | 0,81 | 0,202 | 0,034 | 309 | 5 | 14 | 77,3 | 30 | 30 | 60 | 1150 | 1,93 |
| 20,00 | ZTR514S PH932F0200 MEL | 2500 | 4000 | >48≤55 | 0,81 | 0,202 | 0,034 | 310 | 5 | 14 | 77,3 | 30 | 30 | 60 | 1150 | 1,93 |
| 20,00 | ZTR514S PH932F0200 MEL | 2500 | 4000 | >55≤60 | 0,81 | 0,202 | 0,034 | 310 | 5 | 14 | 77,3 | 30 | 30 | 60 | 1150 | 1,93 |
| 20,00 | ZTR518S PH932F0200 ME | 2500 | 4000 | ≤32 | 1,00 | 0,250 | 0,042 | 297 | 5 | 18 | 95,5 | 38 | 44 | 88 | 2100 | 2,39 |
| 20,00 | ZTR518S PH932F0200 ME | 2500 | 4000 | >32≤38 | 1,00 | 0,250 | 0,042 | 298 | 5 | 18 | 95,5 | 38 | 44 | 88 | 2100 | 2,39 |
| 20,00 | ZTR518S PH932F0200 ME | 2500 | 4000 | >38≤48 | 1,00 | 0,250 | 0,042 | 298 | 5 | 18 | 95,5 | 38 | 44 | 88 | 2100 | 2,39 |
| 20,00 | ZTR518S PH932F0200 MEL | 2500 | 4000 | >48≤55 | 1,00 | 0,250 | 0,042 | 299 | 5 | 18 | 95,5 | 38 | 44 | 88 | 2100 | 2,39 |
| 20,00 | ZTR518S PH932F0200 MEL | 2500 | 4000 | >55≤60 | 1,00 | 0,250 | 0,042 | 299 | 5 | 18 | 95,5 | 38 | 44 | 88 | 2100 | 2,39 |
| 20,00 | ZTR519S PH932F0200 ME | 2500 | 4000 | ≤32 | 1,06 | 0,264 | 0,044 | 293 | 5 | 19 | 100,8 | 38 | 47 | 93 | 2350 | 2,52 |
| 20,00 | ZTR519S PH932F0200 ME | 2500 | 4000 | >32≤38 | 1,06 | 0,264 | 0,044 | 293 | 5 | 19 | 100,8 | 38 | 47 | 93 | 2350 | 2,52 |
| 20,00 | ZTR519S PH932F0200 ME | 2500 | 4000 | >38≤48 | 1,06 | 0,264 | 0,044 | 293 | 5 | 19 | 100,8 | 38 | 47 | 93 | 2350 | 2,52 |
| 20,00 | ZTR519S PH932F0200 MEL | 2500 | 4000 | >48≤55 | 1,06 | 0,264 | 0,044 | 295 | 5 | 19 | 100,8 | 38 | 47 | 93 | 2350 | 2,52 |
| 20,00 | ZTR519S PH932F0200 MEL | 2500 | 4000 | >55≤60 | 1,06 | 0,264 | 0,044 | 295 | 5 | 19 | 100,8 | 38 | 47 | 93 | 2350 | 2,52 |
| 20,00 | ZTR520S PH932F0200 ME | 2500 | 4000 | ≤32 | 1,11 | 0,278 | 0,046 | 288 | 5 | 20 | 106,1 | 38 | 51 | 102 | 2700 | 2,65 |
| 20,00 | ZTR520S PH932F0200 ME | 2500 | 4000 | >32≤38 | 1,11 | 0,278 | 0,046 | 289 | 5 | 20 | 106,1 | 38 | 51 | 102 | 2700 | 2,65 |
| 20,00 | ZTR520S PH932F0200 ME | 2500 | 4000 | >38≤48 | 1,11 | 0,278 | 0,046 | 289 | 5 | 20 | 106,1 | 38 | 51 | 102 | 2700 | 2,65 |
| 20,00 | ZTR520S PH932F0200 MEL | 2500 | 4000 | >48≤55 | 1,11 | 0,278 | 0,046 | 290 | 5 | 20 | 106,1 | 38 | 51 | 102 | 2700 | 2,65 |
| 20,00 | ZTR520S PH932F0200 MEL | 2500 | 4000 | >55≤60 | 1,11 | 0,278 | 0,046 | 290 | 5 | 20 | 106,1 | 38 | 51 | 102 | 2700 | 2,65 |
| 24,00 | ZTR514S PH932F0240 ME | 2200 | 3500 | ≤32 | 0,59 | 0,169 | 0,034 | 307 | 5 | 14 | 77,3 | 30 | 30 | 60 | 1150 | 1,61 |
| 24,00 | ZTR514S PH932F0240 ME | 2200 | 3500 | >32≤38 | 0,59 | 0,169 | 0,034 | 307 | 5 | 14 | 77,3 | 30 | 30 | 60 | 1150 | 1,61 |
| 24,00 | ZTR514S PH932F0240 ME | 2200 | 3500 | >38≤48 | 0,59 | 0,169 | 0,034 | 307 | 5 | 14 | 77,3 | 30 | 30 | 60 | 1150 | 1,61 |
| 24,00 | ZTR514S PH932F0240 MEL | 2200 | 3500 | >48≤55 | 0,59 | 0,169 | 0,034 | 308 | 5 | 14 | 77,3 | 30 | 30 | 60 | 1150 | 1,61 |
| 24,00 | ZTR514S PH932F0240 MEL | 2200 | 3500 | >55≤60 | 0,59 | 0,169 | 0,034 | 308 | 5 | 14 | 77,3 | 30 | 30 | 60 | 1150 | 1,61 |
| 24,00 | ZTR518S PH932F0240 ME | 2200 | 3500 | ≤32 | 0,73 | 0,208 | 0,042 | 295 | 5 | 18 | 95,5 | 41 | 44 | 88 | 2100 | 1,99 |
| 24,00 | ZTR518S PH932F0240 ME | 2200 | 3500 | >32≤38 | 0,73 | 0,208 | 0,042 | 295 | 5 | 18 | 95,5 | 41 | 44 | 88 | 2100 | 1,99 |
| 24,00 | ZTR518S PH932F0240 ME | 2200 | 3500 | >38≤48 | 0,73 | 0,208 | 0,042 | 295 | 5 | 18 | 95,5 | 41 | 44 | 88 | 2100 | 1,99 |
| 24,00 | ZTR518S PH932F0240 MEL | 2200 | 3500 | >48≤55 | 0,73 | 0,208 | 0,042 | 296 | 5 | 18 | 95,5 | 41 | 44 | 88 | 2100 | 1,99 |
| 24,00 | ZTR518S PH932F0240 MEL | 2200 | 3500 | >55≤60 | 0,73 | 0,208 | 0,042 | 296 | 5 | 18 | 95,5 | 41 | 44 | 88 | 2100 | 1,99 |
| 24,00 | ZTR519S PH932F0240 ME | 2200 | 3500 | ≤32 | 0,77 | 0,220 | 0,044 | 291 | 5 | 19 | 100,8 | 41 | 47 | 93 | 2350 | 2,10 |
| 24,00 | ZTR519S PH932F0240 ME | 2200 | 3500 | >32≤38 | 0,77 | 0,220 | 0,044 | 291 | 5 | 19 | 100,8 | 41 | 47 | 93 | 2350 | 2,10 |
| 24,00 | ZTR519S PH932F0240 ME | 2200 | 3500 | >38≤48 | 0,77 | 0,220 | 0,044 | 291 | 5 | 19 | 100,8 | 41 | 47 | 93 | 2350 | 2,10 |
| 24,00 | ZTR519S PH932F0240 MEL | 2200 | 3500 | >48≤55 | 0,77 | 0,220 | 0,044 | 292 | 5 | 19 | 100,8 | 41 | 47 | 93 | 2350 | 2,10 |
| 24,00 | ZTR519S PH932F0240 MEL | 2200 | 3500 | >55≤60 | 0,77 | 0,220 | 0,044 | 292 | 5 | 19 | 100,8 | 41 | 47 | 93 | 2350 | 2,10 |
| 24,00 | ZTR520S PH932F0240 ME | 2200 | 3500 | ≤32 | 0,81 | 0,231 | 0,046 | 286 | 5 | 20 | 106,1 | 41 | 51 | 102 | 2700 | 2,21 |
| 24,00 | ZTR520S PH932F0240 ME | 2200 | 3500 | >32≤38 | 0,81 | 0,231 | 0,046 | 286 | 5 | 20 | 106,1 | 41 | 51 | 102 | 2700 | 2,21 |
| 24,00 | ZTR520S PH932F0240 ME | 2200 | 3500 | >38≤48 | 0,81 | 0,231 | 0,046 | 286 | 5 | 20 | 106,1 | 41 | 51 | 102 | 2700 | 2,21 |
| 24,00 | ZTR520S PH932F0240 MEL | 2200 | 3500 | >48≤55 | 0,81 | 0,231 | 0,046 | 287 | 5 | 20 | 106,1 | 41 | 51 | 102 | 2700 | 2,21 |
| 24,00 | ZTR520S PH932F0240 MEL | 2200 | 3500 | >55≤60 | 0,81 | 0,231 | 0,046 | 287 | 5 | 20 | 106,1 | 41 | 51 | 102 | 2700 | 2,21 |
| 28,00 | ZTR514S PH932F0280 ME | 2800 | 4500 | ≤32 | 0,65 | 0,144 | 0,034 | 308 | 5 | 14 | 77,3 | 30 | 30 | 60 | 1150 | 1,38 |
| 28,00 | ZTR514S PH932F0280 ME | 2800 | 4500 | >32≤38 | 0,65 | 0,144 | 0,034 | 308 | 5 | 14 | 77,3 | 30 | 30 | 60 | 1150 | 1,38 |
| 28,00 | ZTR514S PH932F0280 ME | 2800 | 4500 | >38≤48 | 0,65 | 0,144 | 0,034 | 308 | 5 | 14 | 77,3 | 30 | 30 | 60 | 1150 | 1,38 |
| 28,00 | ZTR514S PH932F0280 MEL | 2800 | 4500 | >48≤55 | 0,65 | 0,144 | 0,034 | 309 | 5 | 14 | 77,3 | 30 | 30 | 60 | 1150 | 1,38 |
| 28,00 | ZTR518S PH932F0280 ME | 2800 | 4500 | ≤32 | 0,80 | 0,179 | 0,042 | 297 | 5 | 18 | 95,5 | 41 | 44 | 88 | 2100 | 1,71 |
| 28,00 | ZTR518S PH932F0280 ME | 2800 | 4500 | >32≤38 | 0,80 | 0,179 | 0,042 | 297 | 5 | 18 | 95,5 | 41 | 44 | 88 | 2100 | 1,71 |
| 28,00 | ZTR518S PH932F0280 ME | 2800 | 4500 | >38≤48 | 0,80 | 0,179 | 0,042 | 297 | 5 | 18 | 95,5 | 41 | 44 | 88 | 2100 | 1,71 |

Zahnstangentrieb **ZTR** schrägverzahnt
 Rack and pinion drive **ZTR** helical gearing
 Entraînement à crémaillère **ZTR** denture hélicoïdale



Bitte beachten Sie die Hinweise auf Seite ZTR4!

Please take notice of the indications on page ZTR4!

Veuillez s. v. p. prendre en considération les observations à la page ZTR4!

| i | Typ | n1MAX DB | n1MAX ZB | MWø | vMAX ZB | Kv | Δs | CLges | m | z | dw | Fv2N | Fv2B | Fv2NOT | M2B | KM1 |
|--------------------------------|------------------------|----------------------|----------------------|--------|------------|------------------------|-------|--------|---|----|-------|------|------|--------|------|----------------|
| | | [min ⁻¹] | [min ⁻¹] | [mm] | [m/s] | [(m/s)/ (1000/min)] | [mm] | [N/μm] | | | [mm] | [kN] | [kN] | [kN] | [Nm] | [Nm/ 1000N] |
| ZTR5PH9 (Fv2BMAX=51 kN) | | | | | | | | | | | | | | | | |
| 28,00 | ZTR518S PH932F0280 MEL | 2800 | 4500 | >48≤55 | 0,80 | 0,179 | 0,042 | 298 | 5 | 18 | 95,5 | 41 | 44 | 88 | 2100 | 1,71 |
| 28,00 | ZTR519S PH932F0280 ME | 2800 | 4500 | ≤32 | 0,85 | 0,188 | 0,044 | 292 | 5 | 19 | 100,8 | 41 | 47 | 93 | 2350 | 1,80 |
| 28,00 | ZTR519S PH932F0280 ME | 2800 | 4500 | >32≤38 | 0,85 | 0,188 | 0,044 | 292 | 5 | 19 | 100,8 | 41 | 47 | 93 | 2350 | 1,80 |
| 28,00 | ZTR519S PH932F0280 ME | 2800 | 4500 | >38≤48 | 0,85 | 0,188 | 0,044 | 292 | 5 | 19 | 100,8 | 41 | 47 | 93 | 2350 | 1,80 |
| 28,00 | ZTR519S PH932F0280 MEL | 2800 | 4500 | >48≤55 | 0,85 | 0,188 | 0,044 | 293 | 5 | 19 | 100,8 | 41 | 47 | 93 | 2350 | 1,80 |
| 28,00 | ZTR520S PH932F0280 ME | 2800 | 4500 | ≤32 | 0,89 | 0,198 | 0,046 | 287 | 5 | 20 | 106,1 | 41 | 51 | 102 | 2700 | 1,90 |
| 28,00 | ZTR520S PH932F0280 ME | 2800 | 4500 | >32≤38 | 0,89 | 0,198 | 0,046 | 287 | 5 | 20 | 106,1 | 41 | 51 | 102 | 2700 | 1,90 |
| 28,00 | ZTR520S PH932F0280 ME | 2800 | 4500 | >38≤48 | 0,89 | 0,198 | 0,046 | 287 | 5 | 20 | 106,1 | 41 | 51 | 102 | 2700 | 1,90 |
| 28,00 | ZTR520S PH932F0280 MEL | 2800 | 4500 | >48≤55 | 0,89 | 0,198 | 0,046 | 288 | 5 | 20 | 106,1 | 41 | 51 | 102 | 2700 | 1,90 |
| 30,00 | ZTR514S PH932F0300 ME | 2500 | 4000 | ≤32 | 0,54 | 0,135 | 0,034 | 307 | 5 | 14 | 77,3 | 30 | 30 | 60 | 1150 | 1,29 |
| 30,00 | ZTR514S PH932F0300 ME | 2500 | 4000 | >32≤38 | 0,54 | 0,135 | 0,034 | 307 | 5 | 14 | 77,3 | 30 | 30 | 60 | 1150 | 1,29 |
| 30,00 | ZTR514S PH932F0300 ME | 2500 | 4000 | >38≤48 | 0,54 | 0,135 | 0,034 | 307 | 5 | 14 | 77,3 | 30 | 30 | 60 | 1150 | 1,29 |
| 30,00 | ZTR514S PH932F0300 MEL | 2500 | 4000 | >48≤55 | 0,54 | 0,135 | 0,034 | 308 | 5 | 14 | 77,3 | 30 | 30 | 60 | 1150 | 1,29 |
| 30,00 | ZTR514S PH932F0300 MEL | 2500 | 4000 | >55≤60 | 0,54 | 0,135 | 0,034 | 308 | 5 | 14 | 77,3 | 30 | 30 | 60 | 1150 | 1,29 |
| 30,00 | ZTR518S PH932F0300 ME | 2500 | 4000 | ≤32 | 0,67 | 0,167 | 0,042 | 295 | 5 | 18 | 95,5 | 41 | 44 | 88 | 2100 | 1,59 |
| 30,00 | ZTR518S PH932F0300 ME | 2500 | 4000 | >32≤38 | 0,67 | 0,167 | 0,042 | 295 | 5 | 18 | 95,5 | 41 | 44 | 88 | 2100 | 1,59 |
| 30,00 | ZTR518S PH932F0300 ME | 2500 | 4000 | >38≤48 | 0,67 | 0,167 | 0,042 | 295 | 5 | 18 | 95,5 | 41 | 44 | 88 | 2100 | 1,59 |
| 30,00 | ZTR518S PH932F0300 MEL | 2500 | 4000 | >48≤55 | 0,67 | 0,167 | 0,042 | 296 | 5 | 18 | 95,5 | 41 | 44 | 88 | 2100 | 1,59 |
| 30,00 | ZTR518S PH932F0300 MEL | 2500 | 4000 | >55≤60 | 0,67 | 0,167 | 0,042 | 296 | 5 | 18 | 95,5 | 41 | 44 | 88 | 2100 | 1,59 |
| 30,00 | ZTR519S PH932F0300 ME | 2500 | 4000 | ≤32 | 0,70 | 0,176 | 0,044 | 291 | 5 | 19 | 100,8 | 41 | 47 | 93 | 2350 | 1,68 |
| 30,00 | ZTR519S PH932F0300 ME | 2500 | 4000 | >32≤38 | 0,70 | 0,176 | 0,044 | 291 | 5 | 19 | 100,8 | 41 | 47 | 93 | 2350 | 1,68 |
| 30,00 | ZTR519S PH932F0300 ME | 2500 | 4000 | >38≤48 | 0,70 | 0,176 | 0,044 | 291 | 5 | 19 | 100,8 | 41 | 47 | 93 | 2350 | 1,68 |
| 30,00 | ZTR519S PH932F0300 MEL | 2500 | 4000 | >48≤55 | 0,70 | 0,176 | 0,044 | 292 | 5 | 19 | 100,8 | 41 | 47 | 93 | 2350 | 1,68 |
| 30,00 | ZTR519S PH932F0300 MEL | 2500 | 4000 | >55≤60 | 0,70 | 0,176 | 0,044 | 292 | 5 | 19 | 100,8 | 41 | 47 | 93 | 2350 | 1,68 |
| 30,00 | ZTR520S PH932F0300 ME | 2500 | 4000 | ≤32 | 0,74 | 0,185 | 0,046 | 286 | 5 | 20 | 106,1 | 41 | 51 | 102 | 2700 | 1,77 |
| 30,00 | ZTR520S PH932F0300 ME | 2500 | 4000 | >32≤38 | 0,74 | 0,185 | 0,046 | 286 | 5 | 20 | 106,1 | 41 | 51 | 102 | 2700 | 1,77 |
| 30,00 | ZTR520S PH932F0300 ME | 2500 | 4000 | >38≤48 | 0,74 | 0,185 | 0,046 | 286 | 5 | 20 | 106,1 | 41 | 51 | 102 | 2700 | 1,77 |
| 30,00 | ZTR520S PH932F0300 MEL | 2500 | 4000 | >48≤55 | 0,74 | 0,185 | 0,046 | 287 | 5 | 20 | 106,1 | 41 | 51 | 102 | 2700 | 1,77 |
| 30,00 | ZTR520S PH932F0300 MEL | 2500 | 4000 | >55≤60 | 0,74 | 0,185 | 0,046 | 287 | 5 | 20 | 106,1 | 41 | 51 | 102 | 2700 | 1,77 |
| 32,00 | ZTR514S PH932F0320 ME | 2800 | 4500 | ≤32 | 0,57 | 0,126 | 0,034 | 307 | 5 | 14 | 77,3 | 30 | 30 | 60 | 1150 | 1,21 |
| 32,00 | ZTR514S PH932F0320 ME | 2800 | 4500 | >32≤38 | 0,57 | 0,126 | 0,034 | 307 | 5 | 14 | 77,3 | 30 | 30 | 60 | 1150 | 1,21 |
| 32,00 | ZTR514S PH932F0320 ME | 2800 | 4500 | >38≤48 | 0,57 | 0,126 | 0,034 | 307 | 5 | 14 | 77,3 | 30 | 30 | 60 | 1150 | 1,21 |
| 32,00 | ZTR514S PH932F0320 MEL | 2800 | 4500 | >48≤55 | 0,57 | 0,126 | 0,034 | 308 | 5 | 14 | 77,3 | 30 | 30 | 60 | 1150 | 1,21 |
| 32,00 | ZTR518S PH932F0320 ME | 2800 | 4500 | ≤32 | 0,70 | 0,156 | 0,042 | 295 | 5 | 18 | 95,5 | 41 | 44 | 88 | 2100 | 1,49 |
| 32,00 | ZTR518S PH932F0320 ME | 2800 | 4500 | >32≤38 | 0,70 | 0,156 | 0,042 | 295 | 5 | 18 | 95,5 | 41 | 44 | 88 | 2100 | 1,49 |
| 32,00 | ZTR518S PH932F0320 ME | 2800 | 4500 | >38≤48 | 0,70 | 0,156 | 0,042 | 295 | 5 | 18 | 95,5 | 41 | 44 | 88 | 2100 | 1,49 |
| 32,00 | ZTR518S PH932F0320 MEL | 2800 | 4500 | >48≤55 | 0,70 | 0,156 | 0,042 | 296 | 5 | 18 | 95,5 | 41 | 44 | 88 | 2100 | 1,49 |
| 32,00 | ZTR519S PH932F0320 ME | 2800 | 4500 | ≤32 | 0,74 | 0,165 | 0,044 | 291 | 5 | 19 | 100,8 | 41 | 47 | 93 | 2350 | 1,58 |
| 32,00 | ZTR519S PH932F0320 ME | 2800 | 4500 | >32≤38 | 0,74 | 0,165 | 0,044 | 291 | 5 | 19 | 100,8 | 41 | 47 | 93 | 2350 | 1,58 |
| 32,00 | ZTR519S PH932F0320 MEL | 2800 | 4500 | >38≤48 | 0,74 | 0,165 | 0,044 | 291 | 5 | 19 | 100,8 | 41 | 47 | 93 | 2350 | 1,58 |
| 32,00 | ZTR519S PH932F0320 MEL | 2800 | 4500 | >48≤55 | 0,74 | 0,165 | 0,044 | 292 | 5 | 19 | 100,8 | 41 | 47 | 93 | 2350 | 1,58 |
| 32,00 | ZTR520S PH932F0320 ME | 2800 | 4500 | ≤32 | 0,78 | 0,174 | 0,046 | 286 | 5 | 20 | 106,1 | 41 | 51 | 102 | 2700 | 1,66 |
| 32,00 | ZTR520S PH932F0320 ME | 2800 | 4500 | >32≤38 | 0,78 | 0,174 | 0,046 | 286 | 5 | 20 | 106,1 | 41 | 51 | 102 | 2700 | 1,66 |
| 32,00 | ZTR520S PH932F0320 ME | 2800 | 4500 | >38≤48 | 0,78 | 0,174 | 0,046 | 286 | 5 | 20 | 106,1 | 41 | 51 | 102 | 2700 | 1,66 |
| 32,00 | ZTR520S PH932F0320 MEL | 2800 | 4500 | >48≤55 | 0,78 | 0,174 | 0,046 | 287 | 5 | 20 | 106,1 | 41 | 51 | 102 | 2700 | 1,66 |
| 40,00 | ZTR514S PH932F0400 ME | 2800 | 4500 | ≤32 | 0,46 | 0,101 | 0,034 | 306 | 5 | 14 | 77,3 | 30 | 30 | 60 | 1150 | 0,97 |
| 40,00 | ZTR514S PH932F0400 ME | 2800 | 4500 | >32≤38 | 0,46 | 0,101 | 0,034 | 306 | 5 | 14 | 77,3 | 30 | 30 | 60 | 1150 | 0,97 |
| 40,00 | ZTR514S PH932F0400 ME | 2800 | 4500 | >38≤48 | 0,46 | 0,101 | 0,034 | 306 | 5 | 14 | 77,3 | 30 | 30 | 60 | 1150 | 0,97 |
| 40,00 | ZTR514S PH932F0400 MEL | 2800 | 4500 | >48≤55 | 0,46 | 0,101 | 0,034 | 306 | 5 | 14 | 77,3 | 30 | 30 | 60 | 1150 | 0,97 |
| 40,00 | ZTR518S PH932F0400 ME | 2800 | 4500 | ≤32 | 0,56 | 0,125 | 0,042 | 293 | 5 | 18 | 95,5 | 41 | 44 | 88 | 2100 | 1,19 |
| 40,00 | ZTR518S PH932F0400 ME | 2800 | 4500 | >32≤38 | 0,56 | 0,125 | 0,042 | 293 | 5 | 18 | 95,5 | 41 | 44 | 88 | 2100 | 1,19 |
| 40,00 | ZTR518S PH932F0400 ME | 2800 | 4500 | >38≤48 | 0,56 | 0,125 | 0,042 | 293 | 5 | 18 | 95,5 | 41 | 44 | 88 | 2100 | 1,19 |
| 40,00 | ZTR518S PH932F0400 MEL | 2800 | 4500 | >48≤55 | 0,56 | 0,125 | 0,042 | 293 | 5 | 18 | 95,5 | 41 | 44 | 88 | 2100 | 1,19 |
| 40,00 | ZTR519S PH932F0400 ME | 2800 | 4500 | >32≤38 | 0,59 | 0,132 | 0,044 | 288 | 5 | 19 | 100,8 | 41 | 47 | 93 | 2350 | 1,26 |
| 40,00 | ZTR519S PH932F0400 ME | 2800 | 4500 | >38≤48 | 0,59 | 0,132 | 0,044 | 288 | 5 | 19 | 100,8 | 41 | 47 | 93 | 2350 | 1,26 |
| 40,00 | ZTR519S PH932F0400 MEL | 2800 | 4500 | >48≤55 | 0,59 | 0,132 | 0,044 | 289 | 5 | 19 | 100,8 | 41 | 47 | 93 | 2350 | 1,26 |
| 40,00 | ZTR520S PH932F0400 ME | 2800 | 4500 | ≤32 | 0,63 | 0,139 | 0,046 | 283 | 5 | 20 | 106,1 | 41 | 51 | 102 | 2700 | 1,33 |
| 40,00 | ZTR520S PH932F0400 ME | 2800 | 4500 | >32≤38 | 0,63 | 0,139 | 0,046 | 283 | 5 | 20 | 106,1 | 41 | 51 | 102 | 2700 | 1,33 |
| 40,00 | ZTR520S PH932F0400 ME | 2800 | 4500 | >38≤48 | 0,63 | 0,139 | 0,046 | 283 | 5 | 20 | 106,1 | 41 | 51 | 102 | 2700 | 1,33 |
| 40,00 | ZTR520S PH932F0400 MEL | 2800 | 4500 | >48≤55 | 0,63 | 0,139 | 0,046 | 284 | 5 | 20 | 106,1 | 41 | 51 | 102 | 2700 | 1,33 |
| 42,00 | ZTR514S PH932F0420 ME | 2800 | 4500 | ≤32 | 0,43 | 0,096 | 0,034 | 307 | 5 | 14 | 77,3 | 30 | 30 | 60 | 1150 | 0,92 |

Zahnstangentrieb **ZTR** schrägverzahnt
 Rack and pinion drive **ZTR** helical gearing
 Entraînement à crémaillère **ZTR** denture hélicoïdale



Bitte beachten Sie die Hinweise auf Seite ZTR4!

Please take notice of the indications on page ZTR4!

Veuillez s. v. p. prendre en considération les observations à la page ZTR4!

| i | Typ | n1MAX DB | n1MAX ZB | MWø | vMAX ZB | Kv | Δs | CLges | m | z | dw | Fv2N | Fv2B | Fv2NOT | M2B | KM1 |
|--------------------------------|------------------------|-------------|-------------|--------|------------|------------------------|-------|--------|---|----|-------|------|------|--------|------|----------------|
| | | [min-1] | [min-1] | [mm] | [m/s] | [(m/s)/ (1000/min)] | [mm] | [N/μm] | | | [mm] | [kN] | [kN] | [kN] | [Nm] | [Nm/ 1000N] |
| ZTR5PH9 (Fv2BMAX=51 kN) | | | | | | | | | | | | | | | | |
| 42,00 | ZTR514S PH932F0420 ME | 2800 | 4500 | >32≤38 | 0,43 | 0,096 | 0,034 | 307 | 5 | 14 | 77,3 | 30 | 30 | 60 | 1150 | 0,92 |
| 42,00 | ZTR514S PH932F0420 ME | 2800 | 4500 | >38≤48 | 0,43 | 0,096 | 0,034 | 307 | 5 | 14 | 77,3 | 30 | 30 | 60 | 1150 | 0,92 |
| 42,00 | ZTR514S PH932F0420 MEL | 2800 | 4500 | >48≤55 | 0,43 | 0,096 | 0,034 | 307 | 5 | 14 | 77,3 | 30 | 30 | 60 | 1150 | 0,92 |
| 42,00 | ZTR518S PH932F0420 ME | 2800 | 4500 | ≤32 | 0,54 | 0,119 | 0,042 | 295 | 5 | 18 | 95,5 | 41 | 44 | 88 | 2100 | 1,14 |
| 42,00 | ZTR518S PH932F0420 ME | 2800 | 4500 | >32≤38 | 0,54 | 0,119 | 0,042 | 295 | 5 | 18 | 95,5 | 41 | 44 | 88 | 2100 | 1,14 |
| 42,00 | ZTR518S PH932F0420 ME | 2800 | 4500 | >38≤48 | 0,54 | 0,119 | 0,042 | 295 | 5 | 18 | 95,5 | 41 | 44 | 88 | 2100 | 1,14 |
| 42,00 | ZTR518S PH932F0420 MEL | 2800 | 4500 | >48≤55 | 0,54 | 0,119 | 0,042 | 295 | 5 | 18 | 95,5 | 41 | 44 | 88 | 2100 | 1,14 |
| 42,00 | ZTR519S PH932F0420 ME | 2800 | 4500 | ≤32 | 0,57 | 0,126 | 0,044 | 291 | 5 | 19 | 100,8 | 41 | 47 | 93 | 2350 | 1,20 |
| 42,00 | ZTR519S PH932F0420 ME | 2800 | 4500 | >32≤38 | 0,57 | 0,126 | 0,044 | 291 | 5 | 19 | 100,8 | 41 | 47 | 93 | 2350 | 1,20 |
| 42,00 | ZTR519S PH932F0420 ME | 2800 | 4500 | >38≤48 | 0,57 | 0,126 | 0,044 | 291 | 5 | 19 | 100,8 | 41 | 47 | 93 | 2350 | 1,20 |
| 42,00 | ZTR519S PH932F0420 MEL | 2800 | 4500 | >48≤55 | 0,57 | 0,126 | 0,044 | 291 | 5 | 19 | 100,8 | 41 | 47 | 93 | 2350 | 1,20 |
| 42,00 | ZTR520S PH932F0420 ME | 2800 | 4500 | ≤32 | 0,60 | 0,132 | 0,046 | 286 | 5 | 20 | 106,1 | 41 | 51 | 102 | 2700 | 1,26 |
| 42,00 | ZTR520S PH932F0420 ME | 2800 | 4500 | >32≤38 | 0,60 | 0,132 | 0,046 | 286 | 5 | 20 | 106,1 | 41 | 51 | 102 | 2700 | 1,26 |
| 42,00 | ZTR520S PH932F0420 ME | 2800 | 4500 | >38≤48 | 0,60 | 0,132 | 0,046 | 286 | 5 | 20 | 106,1 | 41 | 51 | 102 | 2700 | 1,26 |
| 42,00 | ZTR520S PH932F0420 MEL | 2800 | 4500 | >48≤55 | 0,60 | 0,132 | 0,046 | 286 | 5 | 20 | 106,1 | 41 | 51 | 102 | 2700 | 1,26 |
| 48,00 | ZTR514S PH932F0480 ME | 2800 | 4500 | ≤32 | 0,38 | 0,084 | 0,034 | 307 | 5 | 14 | 77,3 | 30 | 30 | 60 | 1150 | 0,81 |
| 48,00 | ZTR514S PH932F0480 ME | 2800 | 4500 | >32≤38 | 0,38 | 0,084 | 0,034 | 307 | 5 | 14 | 77,3 | 30 | 30 | 60 | 1150 | 0,81 |
| 48,00 | ZTR514S PH932F0480 ME | 2800 | 4500 | >38≤48 | 0,38 | 0,084 | 0,034 | 307 | 5 | 14 | 77,3 | 30 | 30 | 60 | 1150 | 0,81 |
| 48,00 | ZTR514S PH932F0480 MEL | 2800 | 4500 | >48≤55 | 0,38 | 0,084 | 0,034 | 307 | 5 | 14 | 77,3 | 30 | 30 | 60 | 1150 | 0,81 |
| 48,00 | ZTR518S PH932F0480 ME | 2800 | 4500 | ≤32 | 0,47 | 0,104 | 0,042 | 294 | 5 | 18 | 95,5 | 41 | 44 | 88 | 2100 | 1,00 |
| 48,00 | ZTR518S PH932F0480 ME | 2800 | 4500 | >32≤38 | 0,47 | 0,104 | 0,042 | 294 | 5 | 18 | 95,5 | 41 | 44 | 88 | 2100 | 1,00 |
| 48,00 | ZTR518S PH932F0480 ME | 2800 | 4500 | >38≤48 | 0,47 | 0,104 | 0,042 | 294 | 5 | 18 | 95,5 | 41 | 44 | 88 | 2100 | 1,00 |
| 48,00 | ZTR518S PH932F0480 MEL | 2800 | 4500 | >48≤55 | 0,47 | 0,104 | 0,042 | 294 | 5 | 18 | 95,5 | 41 | 44 | 88 | 2100 | 1,00 |
| 48,00 | ZTR519S PH932F0480 ME | 2800 | 4500 | ≤32 | 0,50 | 0,110 | 0,044 | 290 | 5 | 19 | 100,8 | 41 | 47 | 93 | 2350 | 1,05 |
| 48,00 | ZTR519S PH932F0480 ME | 2800 | 4500 | >32≤38 | 0,50 | 0,110 | 0,044 | 290 | 5 | 19 | 100,8 | 41 | 47 | 93 | 2350 | 1,05 |
| 48,00 | ZTR519S PH932F0480 ME | 2800 | 4500 | >38≤48 | 0,50 | 0,110 | 0,044 | 290 | 5 | 19 | 100,8 | 41 | 47 | 93 | 2350 | 1,05 |
| 48,00 | ZTR519S PH932F0480 MEL | 2800 | 4500 | >48≤55 | 0,50 | 0,110 | 0,044 | 290 | 5 | 19 | 100,8 | 41 | 47 | 93 | 2350 | 1,05 |
| 48,00 | ZTR520S PH932F0480 ME | 2800 | 4500 | ≤32 | 0,52 | 0,116 | 0,046 | 285 | 5 | 20 | 106,1 | 41 | 51 | 102 | 2700 | 1,11 |
| 48,00 | ZTR520S PH932F0480 ME | 2800 | 4500 | >32≤38 | 0,52 | 0,116 | 0,046 | 285 | 5 | 20 | 106,1 | 41 | 51 | 102 | 2700 | 1,11 |
| 48,00 | ZTR520S PH932F0480 ME | 2800 | 4500 | >38≤48 | 0,52 | 0,116 | 0,046 | 285 | 5 | 20 | 106,1 | 41 | 51 | 102 | 2700 | 1,11 |
| 48,00 | ZTR520S PH932F0480 MEL | 2800 | 4500 | >48≤55 | 0,52 | 0,116 | 0,046 | 285 | 5 | 20 | 106,1 | 41 | 51 | 102 | 2700 | 1,11 |
| 60,00 | ZTR514S PH932F0600 ME | 2800 | 4500 | ≤32 | 0,30 | 0,067 | 0,034 | 306 | 5 | 14 | 77,3 | 30 | 30 | 60 | 1150 | 0,64 |
| 60,00 | ZTR514S PH932F0600 ME | 2800 | 4500 | >32≤38 | 0,30 | 0,067 | 0,034 | 306 | 5 | 14 | 77,3 | 30 | 30 | 60 | 1150 | 0,64 |
| 60,00 | ZTR514S PH932F0600 ME | 2800 | 4500 | >38≤48 | 0,30 | 0,067 | 0,034 | 306 | 5 | 14 | 77,3 | 30 | 30 | 60 | 1150 | 0,64 |
| 60,00 | ZTR514S PH932F0600 MEL | 2800 | 4500 | >48≤55 | 0,30 | 0,067 | 0,034 | 306 | 5 | 14 | 77,3 | 30 | 30 | 60 | 1150 | 0,64 |
| 60,00 | ZTR518S PH932F0600 ME | 2800 | 4500 | ≤32 | 0,38 | 0,083 | 0,042 | 293 | 5 | 18 | 95,5 | 41 | 44 | 88 | 2100 | 0,80 |
| 60,00 | ZTR518S PH932F0600 ME | 2800 | 4500 | >32≤38 | 0,38 | 0,083 | 0,042 | 293 | 5 | 18 | 95,5 | 41 | 44 | 88 | 2100 | 0,80 |
| 60,00 | ZTR518S PH932F0600 ME | 2800 | 4500 | >38≤48 | 0,38 | 0,083 | 0,042 | 293 | 5 | 18 | 95,5 | 41 | 44 | 88 | 2100 | 0,80 |
| 60,00 | ZTR518S PH932F0600 MEL | 2800 | 4500 | >48≤55 | 0,38 | 0,083 | 0,042 | 293 | 5 | 18 | 95,5 | 41 | 44 | 88 | 2100 | 0,80 |
| 60,00 | ZTR519S PH932F0600 ME | 2800 | 4500 | ≤32 | 0,40 | 0,088 | 0,044 | 289 | 5 | 19 | 100,8 | 41 | 47 | 93 | 2350 | 0,84 |
| 60,00 | ZTR519S PH932F0600 ME | 2800 | 4500 | >32≤38 | 0,40 | 0,088 | 0,044 | 289 | 5 | 19 | 100,8 | 41 | 47 | 93 | 2350 | 0,84 |
| 60,00 | ZTR519S PH932F0600 ME | 2800 | 4500 | >38≤48 | 0,40 | 0,088 | 0,044 | 289 | 5 | 19 | 100,8 | 41 | 47 | 93 | 2350 | 0,84 |
| 60,00 | ZTR519S PH932F0600 MEL | 2800 | 4500 | >48≤55 | 0,40 | 0,088 | 0,044 | 289 | 5 | 19 | 100,8 | 41 | 47 | 93 | 2350 | 0,84 |
| 60,00 | ZTR520S PH932F0600 ME | 2800 | 4500 | ≤32 | 0,42 | 0,093 | 0,046 | 284 | 5 | 20 | 106,1 | 41 | 51 | 102 | 2700 | 0,88 |
| 60,00 | ZTR520S PH932F0600 ME | 2800 | 4500 | >32≤38 | 0,42 | 0,093 | 0,046 | 284 | 5 | 20 | 106,1 | 41 | 51 | 102 | 2700 | 0,88 |
| 60,00 | ZTR520S PH932F0600 ME | 2800 | 4500 | >38≤48 | 0,42 | 0,093 | 0,046 | 284 | 5 | 20 | 106,1 | 41 | 51 | 102 | 2700 | 0,88 |
| 60,00 | ZTR520S PH932F0600 MEL | 2800 | 4500 | >48≤55 | 0,42 | 0,093 | 0,046 | 284 | 5 | 20 | 106,1 | 41 | 51 | 102 | 2700 | 0,88 |

ZTR

Zahnstangentrieb **ZTR** schrägverzahnt
 Rack and pinion drive **ZTR** helical gearing
 Entraînement à crémaillère **ZTR** denture hélicoïdale



Bitte beachten Sie die Hinweise auf Seite ZTR4!

Please take notice of the indications on page ZTR4!

Veuillez s. v. p. prendre en considération les observations à la page ZTR4!

| i | Typ | n1MAX DB | n1MAX ZB | MWø | vMAX ZB | Kv | Δs | CLges | m | z | dw | Fv2N | Fv2B | Fv2NOT | M2B | KM1 |
|---------------------------------|-------------------------|----------------------|----------------------|--------|------------|------------------------|-------|--------|---|----|-------|------|------|--------|------|----------------|
| | | [min ⁻¹] | [min ⁻¹] | [mm] | [m/s] | [(m/s)/ (1000/min)] | [mm] | [N/μm] | | | [mm] | [kN] | [kN] | [kN] | [Nm] | [Nm/ 1000N] |
| ZTR5PHV9 (Fv2BMAX=51 kN) | | | | | | | | | | | | | | | | |
| 61,00 | ZTR514S PHV933F0610 ME | 2500 | 4500 | >24≤32 | 0,30 | 0,066 | 0,034 | 297 | 5 | 14 | 77,3 | 30 | 30 | 60 | 1150 | 0,63 |
| 61,00 | ZTR514S PHV933F0610 ME | 2500 | 4500 | >32≤38 | 0,30 | 0,066 | 0,034 | 297 | 5 | 14 | 77,3 | 30 | 30 | 60 | 1150 | 0,63 |
| 61,00 | ZTR514S PHV933F0610 MEL | 2500 | 4500 | >38≤48 | 0,30 | 0,066 | 0,034 | 297 | 5 | 14 | 77,3 | 30 | 30 | 60 | 1150 | 0,63 |
| 61,00 | ZTR518S PHV933F0610 ME | 2500 | 4500 | >24≤32 | 0,37 | 0,082 | 0,042 | 281 | 5 | 18 | 95,5 | 41 | 44 | 88 | 2100 | 0,78 |
| 61,00 | ZTR518S PHV933F0610 ME | 2500 | 4500 | >32≤38 | 0,37 | 0,082 | 0,042 | 281 | 5 | 18 | 95,5 | 41 | 44 | 88 | 2100 | 0,78 |
| 61,00 | ZTR518S PHV933F0610 MEL | 2500 | 4500 | >38≤48 | 0,37 | 0,082 | 0,042 | 281 | 5 | 18 | 95,5 | 41 | 44 | 88 | 2100 | 0,78 |
| 61,00 | ZTR519S PHV933F0610 ME | 2500 | 4500 | >24≤32 | 0,39 | 0,086 | 0,044 | 275 | 5 | 19 | 100,8 | 41 | 47 | 93 | 2350 | 0,83 |
| 61,00 | ZTR519S PHV933F0610 ME | 2500 | 4500 | >32≤38 | 0,39 | 0,086 | 0,044 | 275 | 5 | 19 | 100,8 | 41 | 47 | 93 | 2350 | 0,83 |
| 61,00 | ZTR519S PHV933F0610 MEL | 2500 | 4500 | >38≤48 | 0,39 | 0,086 | 0,044 | 275 | 5 | 19 | 100,8 | 41 | 47 | 93 | 2350 | 0,83 |
| 61,00 | ZTR520S PHV933F0610 ME | 2500 | 4500 | >24≤32 | 0,41 | 0,091 | 0,046 | 269 | 5 | 20 | 106,1 | 41 | 51 | 102 | 2700 | 0,87 |
| 61,00 | ZTR520S PHV933F0610 ME | 2500 | 4500 | >32≤38 | 0,41 | 0,091 | 0,046 | 269 | 5 | 20 | 106,1 | 41 | 51 | 102 | 2700 | 0,87 |
| 61,00 | ZTR520S PHV933F0610 MEL | 2500 | 4500 | >38≤48 | 0,41 | 0,091 | 0,046 | 269 | 5 | 20 | 106,1 | 41 | 51 | 102 | 2700 | 0,87 |
| 91,00 | ZTR514S PHV933F0910 ME | 2500 | 4500 | ≤24 | 0,20 | 0,044 | 0,034 | 296 | 5 | 14 | 77,3 | 30 | 30 | 60 | 1150 | 0,43 |
| 91,00 | ZTR514S PHV933F0910 ME | 2500 | 4500 | >24≤32 | 0,20 | 0,044 | 0,034 | 296 | 5 | 14 | 77,3 | 30 | 30 | 60 | 1150 | 0,43 |
| 91,00 | ZTR514S PHV933F0910 ME | 2500 | 4500 | >32≤38 | 0,20 | 0,044 | 0,034 | 296 | 5 | 14 | 77,3 | 30 | 30 | 60 | 1150 | 0,43 |
| 91,00 | ZTR514S PHV933F0910 MEL | 2500 | 4500 | >38≤48 | 0,20 | 0,044 | 0,034 | 296 | 5 | 14 | 77,3 | 30 | 30 | 60 | 1150 | 0,43 |
| 91,00 | ZTR518S PHV933F0910 ME | 2500 | 4500 | ≤24 | 0,25 | 0,055 | 0,042 | 280 | 5 | 18 | 95,5 | 41 | 44 | 88 | 2100 | 0,53 |
| 91,00 | ZTR518S PHV933F0910 ME | 2500 | 4500 | >24≤32 | 0,25 | 0,055 | 0,042 | 280 | 5 | 18 | 95,5 | 41 | 44 | 88 | 2100 | 0,53 |
| 91,00 | ZTR518S PHV933F0910 ME | 2500 | 4500 | >32≤38 | 0,25 | 0,055 | 0,042 | 280 | 5 | 18 | 95,5 | 41 | 44 | 88 | 2100 | 0,53 |
| 91,00 | ZTR518S PHV933F0910 MEL | 2500 | 4500 | >38≤48 | 0,25 | 0,055 | 0,042 | 280 | 5 | 18 | 95,5 | 41 | 44 | 88 | 2100 | 0,53 |
| 91,00 | ZTR519S PHV933F0910 ME | 2500 | 4500 | ≤24 | 0,26 | 0,058 | 0,044 | 274 | 5 | 19 | 100,8 | 41 | 47 | 93 | 2350 | 0,55 |
| 91,00 | ZTR519S PHV933F0910 ME | 2500 | 4500 | >24≤32 | 0,26 | 0,058 | 0,044 | 274 | 5 | 19 | 100,8 | 41 | 47 | 93 | 2350 | 0,55 |
| 91,00 | ZTR519S PHV933F0910 ME | 2500 | 4500 | >32≤38 | 0,26 | 0,058 | 0,044 | 274 | 5 | 19 | 100,8 | 41 | 47 | 93 | 2350 | 0,55 |
| 91,00 | ZTR519S PHV933F0910 MEL | 2500 | 4500 | >38≤48 | 0,26 | 0,058 | 0,044 | 274 | 5 | 19 | 100,8 | 41 | 47 | 93 | 2350 | 0,55 |
| 91,00 | ZTR520S PHV933F0910 ME | 2500 | 4500 | ≤24 | 0,28 | 0,061 | 0,046 | 268 | 5 | 20 | 106,1 | 41 | 51 | 102 | 2700 | 0,58 |
| 91,00 | ZTR520S PHV933F0910 ME | 2500 | 4500 | >24≤32 | 0,28 | 0,061 | 0,046 | 268 | 5 | 20 | 106,1 | 41 | 51 | 102 | 2700 | 0,58 |
| 91,00 | ZTR520S PHV933F0910 ME | 2500 | 4500 | >32≤38 | 0,28 | 0,061 | 0,046 | 268 | 5 | 20 | 106,1 | 41 | 51 | 102 | 2700 | 0,58 |
| 91,00 | ZTR520S PHV933F0910 MEL | 2500 | 4500 | >38≤48 | 0,28 | 0,061 | 0,046 | 268 | 5 | 20 | 106,1 | 41 | 51 | 102 | 2700 | 0,58 |
| 121,0 | ZTR514S PHV933F1210 ME | 2500 | 4500 | ≤24 | 0,15 | 0,033 | 0,034 | 294 | 5 | 14 | 77,3 | 30 | 30 | 60 | 1150 | 0,32 |
| 121,0 | ZTR514S PHV933F1210 ME | 2500 | 4500 | >24≤32 | 0,15 | 0,033 | 0,034 | 294 | 5 | 14 | 77,3 | 30 | 30 | 60 | 1150 | 0,32 |
| 121,0 | ZTR514S PHV933F1210 ME | 2500 | 4500 | >32≤38 | 0,15 | 0,033 | 0,034 | 294 | 5 | 14 | 77,3 | 30 | 30 | 60 | 1150 | 0,32 |
| 121,0 | ZTR514S PHV933F1210 MEL | 2500 | 4500 | >38≤48 | 0,15 | 0,033 | 0,034 | 294 | 5 | 14 | 77,3 | 30 | 30 | 60 | 1150 | 0,32 |
| 121,0 | ZTR518S PHV933F1210 ME | 2500 | 4500 | ≤24 | 0,19 | 0,041 | 0,042 | 277 | 5 | 18 | 95,5 | 41 | 44 | 88 | 2100 | 0,40 |
| 121,0 | ZTR518S PHV933F1210 ME | 2500 | 4500 | >24≤32 | 0,19 | 0,041 | 0,042 | 277 | 5 | 18 | 95,5 | 41 | 44 | 88 | 2100 | 0,40 |
| 121,0 | ZTR518S PHV933F1210 ME | 2500 | 4500 | >32≤38 | 0,19 | 0,041 | 0,042 | 277 | 5 | 18 | 95,5 | 41 | 44 | 88 | 2100 | 0,40 |
| 121,0 | ZTR518S PHV933F1210 MEL | 2500 | 4500 | >38≤48 | 0,19 | 0,041 | 0,042 | 277 | 5 | 18 | 95,5 | 41 | 44 | 88 | 2100 | 0,40 |
| 121,0 | ZTR519S PHV933F1210 ME | 2500 | 4500 | ≤24 | 0,20 | 0,044 | 0,044 | 272 | 5 | 19 | 100,8 | 41 | 47 | 93 | 2350 | 0,42 |
| 121,0 | ZTR519S PHV933F1210 ME | 2500 | 4500 | >24≤32 | 0,20 | 0,044 | 0,044 | 272 | 5 | 19 | 100,8 | 41 | 47 | 93 | 2350 | 0,42 |
| 121,0 | ZTR519S PHV933F1210 ME | 2500 | 4500 | >32≤38 | 0,20 | 0,044 | 0,044 | 272 | 5 | 19 | 100,8 | 41 | 47 | 93 | 2350 | 0,42 |
| 121,0 | ZTR519S PHV933F1210 MEL | 2500 | 4500 | >38≤48 | 0,20 | 0,044 | 0,044 | 272 | 5 | 19 | 100,8 | 41 | 47 | 93 | 2350 | 0,42 |
| 121,0 | ZTR520S PHV933F1210 ME | 2500 | 4500 | ≤24 | 0,21 | 0,046 | 0,046 | 265 | 5 | 20 | 106,1 | 41 | 51 | 102 | 2700 | 0,44 |
| 121,0 | ZTR520S PHV933F1210 ME | 2500 | 4500 | >24≤32 | 0,21 | 0,046 | 0,046 | 265 | 5 | 20 | 106,1 | 41 | 51 | 102 | 2700 | 0,44 |
| 121,0 | ZTR520S PHV933F1210 ME | 2500 | 4500 | >32≤38 | 0,21 | 0,046 | 0,046 | 265 | 5 | 20 | 106,1 | 41 | 51 | 102 | 2700 | 0,44 |
| 121,0 | ZTR520S PHV933F1210 MEL | 2500 | 4500 | >38≤48 | 0,21 | 0,046 | 0,046 | 266 | 5 | 20 | 106,1 | 41 | 51 | 102 | 2700 | 0,44 |

Zahnstangentrieb **ZTR** schrägverzahnt
 Rack and pinion drive **ZTR** helical gearing
 Entraînement à crémaillère **ZTR** denture hélicoïdale



Bitte beachten Sie die Hinweise auf Seite ZTR4!

Please take notice of the indications on page ZTR4!

Veuillez s. v. p. prendre en considération les observations à la page ZTR4!

| i | Typ | n1MAX DB [min-1] | n1MAX ZB [min-1] | MWø [mm] | vMAX ZB [m/s] | Kv [(m/s)/ (1000/min)] | Δs [mm] | CLges [N/μm] | m | z | d _w [mm] | Fv2N [kN] | Fv2B [kN] | Fv2NOT [kN] | M2B [Nm] | KM1 [Nm/ 1000N] |
|--------------------------------|------------------------|------------------------|------------------------|-------------|---------------------|------------------------------|------------|-----------------|---|----|------------------------|--------------|--------------|----------------|-------------|-----------------------|
| ZTR6PH9 (Fv2BMAX=57 kN) | | | | | | | | | | | | | | | | |
| 12,00 | ZTR612S PH932F0120 ME | 1800 | 3000 | ≤32 | 1,08 | 0,360 | 0,036 | 310 | 6 | 12 | 82,4 | 32 | 32 | 63 | 1300 | 3,43 |
| 12,00 | ZTR612S PH932F0120 ME | 1800 | 3000 | >32≤38 | 1,08 | 0,360 | 0,036 | 311 | 6 | 12 | 82,4 | 32 | 32 | 63 | 1300 | 3,43 |
| 12,00 | ZTR612S PH932F0120 ME | 1800 | 3000 | >38≤48 | 1,08 | 0,360 | 0,036 | 311 | 6 | 12 | 82,4 | 32 | 32 | 63 | 1300 | 3,43 |
| 12,00 | ZTR612S PH932F0120 MEL | 1800 | 3000 | >48≤55 | 1,08 | 0,360 | 0,036 | 314 | 6 | 12 | 82,4 | 32 | 32 | 63 | 1300 | 3,43 |
| 12,00 | ZTR612S PH932F0120 MEL | 1800 | 3000 | >55≤60 | 1,08 | 0,360 | 0,036 | 314 | 6 | 12 | 82,4 | 32 | 32 | 63 | 1300 | 3,43 |
| 12,00 | ZTR615S PH932F0120 ME | 1800 | 3000 | ≤32 | 1,25 | 0,417 | 0,042 | 301 | 6 | 15 | 95,5 | 32 | 52 | 105 | 2500 | 3,98 |
| 12,00 | ZTR615S PH932F0120 ME | 1800 | 3000 | >32≤38 | 1,25 | 0,417 | 0,042 | 302 | 6 | 15 | 95,5 | 32 | 52 | 105 | 2500 | 3,98 |
| 12,00 | ZTR615S PH932F0120 ME | 1800 | 3000 | >38≤48 | 1,25 | 0,417 | 0,042 | 302 | 6 | 15 | 95,5 | 32 | 52 | 105 | 2500 | 3,98 |
| 12,00 | ZTR615S PH932F0120 MEL | 1800 | 3000 | >48≤55 | 1,25 | 0,417 | 0,042 | 306 | 6 | 15 | 95,5 | 32 | 52 | 105 | 2500 | 3,98 |
| 12,00 | ZTR615S PH932F0120 MEL | 1800 | 3000 | >55≤60 | 1,25 | 0,417 | 0,042 | 306 | 6 | 15 | 95,5 | 32 | 52 | 105 | 2500 | 3,98 |
| 12,00 | ZTR616S PH932F0120 ME | 1800 | 3000 | ≤32 | 1,33 | 0,444 | 0,044 | 296 | 6 | 16 | 101,9 | 32 | 57 | 114 | 2900 | 4,24 |
| 12,00 | ZTR616S PH932F0120 ME | 1800 | 3000 | >32≤38 | 1,33 | 0,444 | 0,044 | 297 | 6 | 16 | 101,9 | 32 | 57 | 114 | 2900 | 4,24 |
| 12,00 | ZTR616S PH932F0120 ME | 1800 | 3000 | >38≤48 | 1,33 | 0,444 | 0,044 | 297 | 6 | 16 | 101,9 | 32 | 57 | 114 | 2900 | 4,24 |
| 12,00 | ZTR616S PH932F0120 MEL | 1800 | 3000 | >48≤55 | 1,33 | 0,444 | 0,044 | 301 | 6 | 16 | 101,9 | 32 | 57 | 114 | 2900 | 4,24 |
| 12,00 | ZTR616S PH932F0120 MEL | 1800 | 3000 | >55≤60 | 1,33 | 0,444 | 0,044 | 301 | 6 | 16 | 101,9 | 32 | 57 | 114 | 2900 | 4,24 |
| 16,00 | ZTR612S PH932F0160 ME | 2200 | 3500 | ≤32 | 0,94 | 0,270 | 0,036 | 311 | 6 | 12 | 82,4 | 32 | 32 | 63 | 1300 | 2,58 |
| 16,00 | ZTR612S PH932F0160 ME | 2200 | 3500 | >32≤38 | 0,94 | 0,270 | 0,036 | 312 | 6 | 12 | 82,4 | 32 | 32 | 63 | 1300 | 2,58 |
| 16,00 | ZTR612S PH932F0160 ME | 2200 | 3500 | >38≤48 | 0,94 | 0,270 | 0,036 | 312 | 6 | 12 | 82,4 | 32 | 32 | 63 | 1300 | 2,58 |
| 16,00 | ZTR612S PH932F0160 MEL | 2200 | 3500 | >48≤55 | 0,94 | 0,270 | 0,036 | 314 | 6 | 12 | 82,4 | 32 | 32 | 63 | 1300 | 2,58 |
| 16,00 | ZTR612S PH932F0160 MEL | 2200 | 3500 | >55≤60 | 0,94 | 0,270 | 0,036 | 314 | 6 | 12 | 82,4 | 32 | 32 | 63 | 1300 | 2,58 |
| 16,00 | ZTR615S PH932F0160 ME | 2200 | 3500 | ≤32 | 1,09 | 0,313 | 0,042 | 303 | 6 | 15 | 95,5 | 35 | 52 | 105 | 2500 | 2,98 |
| 16,00 | ZTR615S PH932F0160 ME | 2200 | 3500 | >32≤38 | 1,09 | 0,313 | 0,042 | 303 | 6 | 15 | 95,5 | 35 | 52 | 105 | 2500 | 2,98 |
| 16,00 | ZTR615S PH932F0160 ME | 2200 | 3500 | >38≤48 | 1,09 | 0,313 | 0,042 | 303 | 6 | 15 | 95,5 | 35 | 52 | 105 | 2500 | 2,98 |
| 16,00 | ZTR615S PH932F0160 MEL | 2200 | 3500 | >48≤55 | 1,09 | 0,313 | 0,042 | 306 | 6 | 15 | 95,5 | 35 | 52 | 105 | 2500 | 2,98 |
| 16,00 | ZTR615S PH932F0160 MEL | 2200 | 3500 | >55≤60 | 1,09 | 0,313 | 0,042 | 306 | 6 | 15 | 95,5 | 35 | 52 | 105 | 2500 | 2,98 |
| 16,00 | ZTR616S PH932F0160 ME | 2200 | 3500 | ≤32 | 1,17 | 0,333 | 0,044 | 298 | 6 | 16 | 101,9 | 35 | 57 | 114 | 2900 | 3,18 |
| 16,00 | ZTR616S PH932F0160 ME | 2200 | 3500 | >32≤38 | 1,17 | 0,333 | 0,044 | 298 | 6 | 16 | 101,9 | 35 | 57 | 114 | 2900 | 3,18 |
| 16,00 | ZTR616S PH932F0160 ME | 2200 | 3500 | >38≤48 | 1,17 | 0,333 | 0,044 | 298 | 6 | 16 | 101,9 | 35 | 57 | 114 | 2900 | 3,18 |
| 16,00 | ZTR616S PH932F0160 MEL | 2200 | 3500 | >48≤55 | 1,17 | 0,333 | 0,044 | 301 | 6 | 16 | 101,9 | 35 | 57 | 114 | 2900 | 3,18 |
| 16,00 | ZTR616S PH932F0160 MEL | 2200 | 3500 | >55≤60 | 1,17 | 0,333 | 0,044 | 301 | 6 | 16 | 101,9 | 35 | 57 | 114 | 2900 | 3,18 |
| 18,00 | ZTR612S PH932F0180 ME | 1800 | 3000 | ≤32 | 0,72 | 0,240 | 0,036 | 309 | 6 | 12 | 82,4 | 32 | 32 | 63 | 1300 | 2,29 |
| 18,00 | ZTR612S PH932F0180 ME | 1800 | 3000 | >32≤38 | 0,72 | 0,240 | 0,036 | 310 | 6 | 12 | 82,4 | 32 | 32 | 63 | 1300 | 2,29 |
| 18,00 | ZTR612S PH932F0180 ME | 1800 | 3000 | >38≤48 | 0,72 | 0,240 | 0,036 | 310 | 6 | 12 | 82,4 | 32 | 32 | 63 | 1300 | 2,29 |
| 18,00 | ZTR612S PH932F0180 MEL | 1800 | 3000 | >48≤55 | 0,72 | 0,240 | 0,036 | 311 | 6 | 12 | 82,4 | 32 | 32 | 63 | 1300 | 2,29 |
| 18,00 | ZTR612S PH932F0180 MEL | 1800 | 3000 | >55≤60 | 0,72 | 0,240 | 0,036 | 311 | 6 | 12 | 82,4 | 32 | 32 | 63 | 1300 | 2,29 |
| 18,00 | ZTR615S PH932F0180 ME | 1800 | 3000 | ≤32 | 0,83 | 0,278 | 0,042 | 300 | 6 | 15 | 95,5 | 36 | 52 | 105 | 2500 | 2,65 |
| 18,00 | ZTR615S PH932F0180 ME | 1800 | 3000 | >32≤38 | 0,83 | 0,278 | 0,042 | 301 | 6 | 15 | 95,5 | 36 | 52 | 105 | 2500 | 2,65 |
| 18,00 | ZTR615S PH932F0180 ME | 1800 | 3000 | >38≤48 | 0,83 | 0,278 | 0,042 | 301 | 6 | 15 | 95,5 | 36 | 52 | 105 | 2500 | 2,65 |
| 18,00 | ZTR615S PH932F0180 MEL | 1800 | 3000 | >48≤55 | 0,83 | 0,278 | 0,042 | 302 | 6 | 15 | 95,5 | 36 | 52 | 105 | 2500 | 2,65 |
| 18,00 | ZTR615S PH932F0180 MEL | 1800 | 3000 | >55≤60 | 0,83 | 0,278 | 0,042 | 302 | 6 | 15 | 95,5 | 36 | 52 | 105 | 2500 | 2,65 |
| 18,00 | ZTR616S PH932F0180 ME | 1800 | 3000 | ≤32 | 0,89 | 0,296 | 0,044 | 295 | 6 | 16 | 101,9 | 36 | 57 | 114 | 2900 | 2,83 |
| 18,00 | ZTR616S PH932F0180 ME | 1800 | 3000 | >32≤38 | 0,89 | 0,296 | 0,044 | 295 | 6 | 16 | 101,9 | 36 | 57 | 114 | 2900 | 2,83 |
| 18,00 | ZTR616S PH932F0180 ME | 1800 | 3000 | >38≤48 | 0,89 | 0,296 | 0,044 | 295 | 6 | 16 | 101,9 | 36 | 57 | 114 | 2900 | 2,83 |
| 18,00 | ZTR616S PH932F0180 MEL | 1800 | 3000 | >48≤55 | 0,89 | 0,296 | 0,044 | 297 | 6 | 16 | 101,9 | 36 | 57 | 114 | 2900 | 2,83 |
| 18,00 | ZTR616S PH932F0180 MEL | 1800 | 3000 | >55≤60 | 0,89 | 0,296 | 0,044 | 297 | 6 | 16 | 101,9 | 36 | 57 | 114 | 2900 | 2,83 |
| 20,00 | ZTR612S PH932F0200 ME | 2500 | 4000 | ≤32 | 0,86 | 0,216 | 0,036 | 312 | 6 | 12 | 82,4 | 32 | 32 | 63 | 1300 | 2,06 |
| 20,00 | ZTR612S PH932F0200 ME | 2500 | 4000 | >32≤38 | 0,86 | 0,216 | 0,036 | 312 | 6 | 12 | 82,4 | 32 | 32 | 63 | 1300 | 2,06 |
| 20,00 | ZTR612S PH932F0200 ME | 2500 | 4000 | >38≤48 | 0,86 | 0,216 | 0,036 | 312 | 6 | 12 | 82,4 | 32 | 32 | 63 | 1300 | 2,06 |
| 20,00 | ZTR612S PH932F0200 MEL | 2500 | 4000 | >48≤55 | 0,86 | 0,216 | 0,036 | 313 | 6 | 12 | 82,4 | 32 | 32 | 63 | 1300 | 2,06 |
| 20,00 | ZTR612S PH932F0200 MEL | 2500 | 4000 | >55≤60 | 0,86 | 0,216 | 0,036 | 313 | 6 | 12 | 82,4 | 32 | 32 | 63 | 1300 | 2,06 |
| 20,00 | ZTR615S PH932F0200 ME | 2500 | 4000 | ≤32 | 1,00 | 0,250 | 0,042 | 303 | 6 | 15 | 95,5 | 37 | 52 | 105 | 2500 | 2,39 |
| 20,00 | ZTR615S PH932F0200 ME | 2500 | 4000 | >32≤38 | 1,00 | 0,250 | 0,042 | 304 | 6 | 15 | 95,5 | 37 | 52 | 105 | 2500 | 2,39 |
| 20,00 | ZTR615S PH932F0200 ME | 2500 | 4000 | >38≤48 | 1,00 | 0,250 | 0,042 | 304 | 6 | 15 | 95,5 | 37 | 52 | 105 | 2500 | 2,39 |
| 20,00 | ZTR615S PH932F0200 MEL | 2500 | 4000 | >48≤55 | 1,00 | 0,250 | 0,042 | 305 | 6 | 15 | 95,5 | 37 | 52 | 105 | 2500 | 2,39 |
| 20,00 | ZTR615S PH932F0200 MEL | 2500 | 4000 | >55≤60 | 1,00 | 0,250 | 0,042 | 305 | 6 | 15 | 95,5 | 37 | 52 | 105 | 2500 | 2,39 |
| 20,00 | ZTR616S PH932F0200 ME | 2500 | 4000 | ≤32 | 1,07 | 0,267 | 0,044 | 298 | 6 | 16 | 101,9 | 37 | 57 | 114 | 2900 | 2,55 |
| 20,00 | ZTR616S PH932F0200 ME | 2500 | 4000 | >32≤38 | 1,07 | 0,267 | 0,044 | 298 | 6 | 16 | 101,9 | 37 | 57 | 114 | 2900 | 2,55 |
| 20,00 | ZTR616S PH932F0200 ME | 2500 | 4000 | >38≤48 | 1,07 | 0,267 | 0,044 | 298 | 6 | 16 | 101,9 | 37 | 57 | 114 | 2900 | 2,55 |
| 20,00 | ZTR616S PH932F0200 MEL | 2500 | 4000 | >48≤55 | 1,07 | 0,267 | 0,044 | 300 | 6 | 16 | 101,9 | 37 | 57 | 114 | 2900 | 2,55 |
| 20,00 | ZTR616S PH932F0200 MEL | 2500 | 4000 | >55≤60 | 1,07 | 0,267 | 0,044 | 300 | 6 | 16 | 101,9 | 37 | 57 | 114 | 2900 | 2,55 |
| 24,00 | ZTR612S PH932F0240 ME | 2200 | 3500 | ≤32 | 0,63 | 0,180 | 0,036 | 310 | 6 | 12 | 82,4 | 32 | 32 | 63 | 1300 | 1,72 |
| 24,00 | ZTR612S PH932F0240 ME | 2200 | 3500 | >32≤38 | 0,63 | 0,180 | 0,036 | 310 | 6 | 12 | 82,4 | 32 | 32 | 63 | 1300 | 1,72 |

ZTR

Zahnstangentrieb **ZTR** schrägverzahnt
 Rack and pinion drive **ZTR** helical gearing
 Entraînement à crémaillère **ZTR** denture hélicoïdale



Bitte beachten Sie die Hinweise auf Seite ZTR4!

Please take notice of the indications on page ZTR4!

Veuillez s. v. p. prendre en considération les observations à la page ZTR4!

| i | Typ | n1MAX DB [min ⁻¹] | n1MAX ZB [min ⁻¹] | MWø [mm] | vMAX ZB [m/s] | Kv [(m/s)/ (1000/min)] | Δs [mm] | CLges [N/μm] | m | z | d _w [mm] | Fv2N [kN] | Fv2B [kN] | Fv2NOT [kN] | M2B [Nm] | KM1 [Nm/ 1000N] |
|--------------------------------|------------------------|-------------------------------------|-------------------------------------|-------------|---------------------|------------------------------|------------|-----------------|---|----|------------------------|--------------|--------------|----------------|-------------|-----------------------|
| ZTR6PH9 (Fv2BMAX=57 kN) | | | | | | | | | | | | | | | | |
| 24,00 | ZTR612S PH932F0240 ME | 2200 | 3500 | >38≤48 | 0,63 | 0,180 | 0,036 | 310 | 6 | 12 | 82,4 | 32 | 32 | 63 | 1300 | 1,72 |
| 24,00 | ZTR612S PH932F0240 MEL | 2200 | 3500 | >48≤55 | 0,63 | 0,180 | 0,036 | 311 | 6 | 12 | 82,4 | 32 | 32 | 63 | 1300 | 1,72 |
| 24,00 | ZTR612S PH932F0240 MEL | 2200 | 3500 | >55≤60 | 0,63 | 0,180 | 0,036 | 311 | 6 | 12 | 82,4 | 32 | 32 | 63 | 1300 | 1,72 |
| 24,00 | ZTR615S PH932F0240 ME | 2200 | 3500 | ≤32 | 0,73 | 0,208 | 0,042 | 301 | 6 | 15 | 95,5 | 40 | 52 | 105 | 2500 | 1,99 |
| 24,00 | ZTR615S PH932F0240 ME | 2200 | 3500 | >32≤38 | 0,73 | 0,208 | 0,042 | 301 | 6 | 15 | 95,5 | 40 | 52 | 105 | 2500 | 1,99 |
| 24,00 | ZTR615S PH932F0240 ME | 2200 | 3500 | >38≤48 | 0,73 | 0,208 | 0,042 | 301 | 6 | 15 | 95,5 | 40 | 52 | 105 | 2500 | 1,99 |
| 24,00 | ZTR615S PH932F0240 MEL | 2200 | 3500 | >48≤55 | 0,73 | 0,208 | 0,042 | 302 | 6 | 15 | 95,5 | 40 | 52 | 105 | 2500 | 1,99 |
| 24,00 | ZTR615S PH932F0240 MEL | 2200 | 3500 | >55≤60 | 0,73 | 0,208 | 0,042 | 302 | 6 | 15 | 95,5 | 40 | 52 | 105 | 2500 | 1,99 |
| 24,00 | ZTR616S PH932F0240 ME | 2200 | 3500 | ≤32 | 0,78 | 0,222 | 0,044 | 296 | 6 | 16 | 101,9 | 40 | 57 | 114 | 2900 | 2,12 |
| 24,00 | ZTR616S PH932F0240 ME | 2200 | 3500 | >32≤38 | 0,78 | 0,222 | 0,044 | 296 | 6 | 16 | 101,9 | 40 | 57 | 114 | 2900 | 2,12 |
| 24,00 | ZTR616S PH932F0240 ME | 2200 | 3500 | >38≤48 | 0,78 | 0,222 | 0,044 | 296 | 6 | 16 | 101,9 | 40 | 57 | 114 | 2900 | 2,12 |
| 24,00 | ZTR616S PH932F0240 MEL | 2200 | 3500 | >48≤55 | 0,78 | 0,222 | 0,044 | 297 | 6 | 16 | 101,9 | 40 | 57 | 114 | 2900 | 2,12 |
| 24,00 | ZTR616S PH932F0240 MEL | 2200 | 3500 | >55≤60 | 0,78 | 0,222 | 0,044 | 297 | 6 | 16 | 101,9 | 40 | 57 | 114 | 2900 | 2,12 |
| 28,00 | ZTR612S PH932F0280 ME | 2800 | 4500 | ≤32 | 0,69 | 0,154 | 0,036 | 311 | 6 | 12 | 82,4 | 32 | 32 | 63 | 1300 | 1,47 |
| 28,00 | ZTR612S PH932F0280 ME | 2800 | 4500 | >32≤38 | 0,69 | 0,154 | 0,036 | 311 | 6 | 12 | 82,4 | 32 | 32 | 63 | 1300 | 1,47 |
| 28,00 | ZTR612S PH932F0280 ME | 2800 | 4500 | >38≤48 | 0,69 | 0,154 | 0,036 | 311 | 6 | 12 | 82,4 | 32 | 32 | 63 | 1300 | 1,47 |
| 28,00 | ZTR612S PH932F0280 MEL | 2800 | 4500 | >48≤55 | 0,69 | 0,154 | 0,036 | 312 | 6 | 12 | 82,4 | 32 | 32 | 63 | 1300 | 1,47 |
| 28,00 | ZTR615S PH932F0280 ME | 2800 | 4500 | ≤32 | 0,80 | 0,179 | 0,042 | 302 | 6 | 15 | 95,5 | 40 | 52 | 105 | 2500 | 1,71 |
| 28,00 | ZTR615S PH932F0280 ME | 2800 | 4500 | >32≤38 | 0,80 | 0,179 | 0,042 | 302 | 6 | 15 | 95,5 | 40 | 52 | 105 | 2500 | 1,71 |
| 28,00 | ZTR615S PH932F0280 ME | 2800 | 4500 | >38≤48 | 0,80 | 0,179 | 0,042 | 302 | 6 | 15 | 95,5 | 40 | 52 | 105 | 2500 | 1,71 |
| 28,00 | ZTR615S PH932F0280 MEL | 2800 | 4500 | >48≤55 | 0,80 | 0,179 | 0,042 | 303 | 6 | 15 | 95,5 | 40 | 52 | 105 | 2500 | 1,71 |
| 28,00 | ZTR616S PH932F0280 ME | 2800 | 4500 | ≤32 | 0,86 | 0,190 | 0,044 | 297 | 6 | 16 | 101,9 | 40 | 57 | 114 | 2900 | 1,82 |
| 28,00 | ZTR616S PH932F0280 ME | 2800 | 4500 | >32≤38 | 0,86 | 0,190 | 0,044 | 297 | 6 | 16 | 101,9 | 40 | 57 | 114 | 2900 | 1,82 |
| 28,00 | ZTR616S PH932F0280 ME | 2800 | 4500 | >38≤48 | 0,86 | 0,190 | 0,044 | 297 | 6 | 16 | 101,9 | 40 | 57 | 114 | 2900 | 1,82 |
| 28,00 | ZTR616S PH932F0280 MEL | 2800 | 4500 | >48≤55 | 0,86 | 0,190 | 0,044 | 298 | 6 | 16 | 101,9 | 40 | 57 | 114 | 2900 | 1,82 |
| 30,00 | ZTR612S PH932F0300 ME | 2500 | 4000 | ≤32 | 0,58 | 0,144 | 0,036 | 310 | 6 | 12 | 82,4 | 32 | 32 | 63 | 1300 | 1,37 |
| 30,00 | ZTR612S PH932F0300 ME | 2500 | 4000 | >32≤38 | 0,58 | 0,144 | 0,036 | 310 | 6 | 12 | 82,4 | 32 | 32 | 63 | 1300 | 1,37 |
| 30,00 | ZTR612S PH932F0300 ME | 2500 | 4000 | >38≤48 | 0,58 | 0,144 | 0,036 | 310 | 6 | 12 | 82,4 | 32 | 32 | 63 | 1300 | 1,37 |
| 30,00 | ZTR612S PH932F0300 MEL | 2500 | 4000 | >48≤55 | 0,58 | 0,144 | 0,036 | 311 | 6 | 12 | 82,4 | 32 | 32 | 63 | 1300 | 1,37 |
| 30,00 | ZTR612S PH932F0300 MEL | 2500 | 4000 | >55≤60 | 0,58 | 0,144 | 0,036 | 311 | 6 | 12 | 82,4 | 32 | 32 | 63 | 1300 | 1,37 |
| 30,00 | ZTR615S PH932F0300 ME | 2500 | 4000 | ≤32 | 0,67 | 0,167 | 0,042 | 301 | 6 | 15 | 95,5 | 40 | 52 | 105 | 2500 | 1,59 |
| 30,00 | ZTR615S PH932F0300 ME | 2500 | 4000 | >32≤38 | 0,67 | 0,167 | 0,042 | 301 | 6 | 15 | 95,5 | 40 | 52 | 105 | 2500 | 1,59 |
| 30,00 | ZTR615S PH932F0300 ME | 2500 | 4000 | >38≤48 | 0,67 | 0,167 | 0,042 | 301 | 6 | 15 | 95,5 | 40 | 52 | 105 | 2500 | 1,59 |
| 30,00 | ZTR615S PH932F0300 MEL | 2500 | 4000 | >48≤55 | 0,67 | 0,167 | 0,042 | 302 | 6 | 15 | 95,5 | 40 | 52 | 105 | 2500 | 1,59 |
| 30,00 | ZTR615S PH932F0300 MEL | 2500 | 4000 | >55≤60 | 0,67 | 0,167 | 0,042 | 302 | 6 | 15 | 95,5 | 40 | 52 | 105 | 2500 | 1,59 |
| 30,00 | ZTR616S PH932F0300 ME | 2500 | 4000 | ≤32 | 0,71 | 0,178 | 0,044 | 296 | 6 | 16 | 101,9 | 40 | 57 | 114 | 2900 | 1,70 |
| 30,00 | ZTR616S PH932F0300 ME | 2500 | 4000 | >32≤38 | 0,71 | 0,178 | 0,044 | 296 | 6 | 16 | 101,9 | 40 | 57 | 114 | 2900 | 1,70 |
| 30,00 | ZTR616S PH932F0300 ME | 2500 | 4000 | >38≤48 | 0,71 | 0,178 | 0,044 | 296 | 6 | 16 | 101,9 | 40 | 57 | 114 | 2900 | 1,70 |
| 30,00 | ZTR616S PH932F0300 MEL | 2500 | 4000 | >48≤55 | 0,71 | 0,178 | 0,044 | 297 | 6 | 16 | 101,9 | 40 | 57 | 114 | 2900 | 1,70 |
| 30,00 | ZTR616S PH932F0300 MEL | 2500 | 4000 | >55≤60 | 0,71 | 0,178 | 0,044 | 297 | 6 | 16 | 101,9 | 40 | 57 | 114 | 2900 | 1,70 |
| 32,00 | ZTR612S PH932F0320 ME | 2800 | 4500 | ≤32 | 0,61 | 0,135 | 0,036 | 310 | 6 | 12 | 82,4 | 32 | 32 | 63 | 1300 | 1,29 |
| 32,00 | ZTR612S PH932F0320 ME | 2800 | 4500 | >32≤38 | 0,61 | 0,135 | 0,036 | 310 | 6 | 12 | 82,4 | 32 | 32 | 63 | 1300 | 1,29 |
| 32,00 | ZTR612S PH932F0320 ME | 2800 | 4500 | >38≤48 | 0,61 | 0,135 | 0,036 | 310 | 6 | 12 | 82,4 | 32 | 32 | 63 | 1300 | 1,29 |
| 32,00 | ZTR612S PH932F0320 MEL | 2800 | 4500 | >48≤55 | 0,61 | 0,135 | 0,036 | 311 | 6 | 12 | 82,4 | 32 | 32 | 63 | 1300 | 1,29 |
| 32,00 | ZTR615S PH932F0320 ME | 2800 | 4500 | ≤32 | 0,70 | 0,156 | 0,042 | 301 | 6 | 15 | 95,5 | 40 | 52 | 105 | 2500 | 1,49 |
| 32,00 | ZTR615S PH932F0320 ME | 2800 | 4500 | >32≤38 | 0,70 | 0,156 | 0,042 | 301 | 6 | 15 | 95,5 | 40 | 52 | 105 | 2500 | 1,49 |
| 32,00 | ZTR615S PH932F0320 ME | 2800 | 4500 | >38≤48 | 0,70 | 0,156 | 0,042 | 301 | 6 | 15 | 95,5 | 40 | 52 | 105 | 2500 | 1,49 |
| 32,00 | ZTR615S PH932F0320 MEL | 2800 | 4500 | >48≤55 | 0,70 | 0,156 | 0,042 | 302 | 6 | 15 | 95,5 | 40 | 52 | 105 | 2500 | 1,49 |
| 32,00 | ZTR616S PH932F0320 ME | 2800 | 4500 | ≤32 | 0,75 | 0,167 | 0,044 | 296 | 6 | 16 | 101,9 | 40 | 57 | 114 | 2900 | 1,59 |
| 32,00 | ZTR616S PH932F0320 ME | 2800 | 4500 | >32≤38 | 0,75 | 0,167 | 0,044 | 296 | 6 | 16 | 101,9 | 40 | 57 | 114 | 2900 | 1,59 |
| 32,00 | ZTR616S PH932F0320 ME | 2800 | 4500 | >38≤48 | 0,75 | 0,167 | 0,044 | 296 | 6 | 16 | 101,9 | 40 | 57 | 114 | 2900 | 1,59 |
| 32,00 | ZTR616S PH932F0320 MEL | 2800 | 4500 | >48≤55 | 0,75 | 0,167 | 0,044 | 296 | 6 | 16 | 101,9 | 40 | 57 | 114 | 2900 | 1,59 |
| 40,00 | ZTR612S PH932F0400 ME | 2800 | 4500 | ≤32 | 0,49 | 0,108 | 0,036 | 308 | 6 | 12 | 82,4 | 32 | 32 | 63 | 1300 | 1,03 |
| 40,00 | ZTR612S PH932F0400 ME | 2800 | 4500 | >32≤38 | 0,49 | 0,108 | 0,036 | 308 | 6 | 12 | 82,4 | 32 | 32 | 63 | 1300 | 1,03 |
| 40,00 | ZTR612S PH932F0400 ME | 2800 | 4500 | >38≤48 | 0,49 | 0,108 | 0,036 | 308 | 6 | 12 | 82,4 | 32 | 32 | 63 | 1300 | 1,03 |
| 40,00 | ZTR612S PH932F0400 MEL | 2800 | 4500 | >48≤55 | 0,49 | 0,108 | 0,036 | 308 | 6 | 12 | 82,4 | 32 | 32 | 63 | 1300 | 1,03 |
| 40,00 | ZTR615S PH932F0400 ME | 2800 | 4500 | ≤32 | 0,56 | 0,125 | 0,042 | 299 | 6 | 15 | 95,5 | 40 | 52 | 105 | 2500 | 1,19 |
| 40,00 | ZTR615S PH932F0400 ME | 2800 | 4500 | >32≤38 | 0,56 | 0,125 | 0,042 | 299 | 6 | 15 | 95,5 | 40 | 52 | 105 | 2500 | 1,19 |
| 40,00 | ZTR615S PH932F0400 ME | 2800 | 4500 | >38≤48 | 0,56 | 0,125 | 0,042 | 299 | 6 | 15 | 95,5 | 40 | 52 | 105 | 2500 | 1,19 |
| 40,00 | ZTR615S PH932F0400 MEL | 2800 | 4500 | >48≤55 | 0,56 | 0,125 | 0,042 | 299 | 6 | 15 | 95,5 | 40 | 52 | 105 | 2500 | 1,19 |
| 40,00 | ZTR616S PH932F0400 ME | 2800 | 4500 | ≤32 | 0,60 | 0,133 | 0,044 | 293 | 6 | 16 | 101,9 | 40 | 57 | 114 | 2900 | 1,27 |
| 40,00 | ZTR616S PH932F0400 ME | 2800 | 4500 | >32≤38 | 0,60 | 0,133 | 0,044 | 293 | 6 | 16 | 101,9 | 40 | 57 | 114 | 2900 | 1,27 |

Zahnstangentrieb **ZTR** schrägverzahnt
Rack and pinion drive **ZTR** helical gearing
 Entraînement à crémaillère **ZTR** denture hélicoïdale



Bitte beachten Sie die Hinweise auf Seite ZTR4!

Please take notice of the indications on page ZTR4!

Veuillez s. v. p. prendre en considération les observations à la page ZTR4!

| i | Typ | n1MAX DB | n1MAX ZB | MWø | vMAX ZB | Kv | Δs | CLges | m | z | dw | Fv2N | Fv2B | Fv2NOT | M2B | KM1 |
|---------------------------------|-------------------------|-------------|-------------|--------|------------|------------------------|-------|--------|---|----|-------|------|------|--------|------|----------------|
| | | [min-1] | [min-1] | [mm] | [m/s] | [(m/s)/ (1000/min)] | [mm] | [N/μm] | | | [mm] | [kN] | [kN] | [kN] | [Nm] | [Nm/ 1000N] |
| ZTR6PH9 (Fv2BMAX=57 kN) | | | | | | | | | | | | | | | | |
| 40,00 | ZTR616S PH932F0400 ME | 2800 | 4500 | >38≤48 | 0,60 | 0,133 | 0,044 | 293 | 6 | 16 | 101,9 | 40 | 57 | 114 | 2900 | 1,27 |
| 40,00 | ZTR616S PH932F0400 MEL | 2800 | 4500 | >48≤55 | 0,60 | 0,133 | 0,044 | 293 | 6 | 16 | 101,9 | 40 | 57 | 114 | 2900 | 1,27 |
| 42,00 | ZTR612S PH932F0420 ME | 2800 | 4500 | ≤32 | 0,46 | 0,103 | 0,036 | 310 | 6 | 12 | 82,4 | 32 | 32 | 63 | 1300 | 0,98 |
| 42,00 | ZTR612S PH932F0420 ME | 2800 | 4500 | >32≤38 | 0,46 | 0,103 | 0,036 | 310 | 6 | 12 | 82,4 | 32 | 32 | 63 | 1300 | 0,98 |
| 42,00 | ZTR612S PH932F0420 ME | 2800 | 4500 | >38≤48 | 0,46 | 0,103 | 0,036 | 310 | 6 | 12 | 82,4 | 32 | 32 | 63 | 1300 | 0,98 |
| 42,00 | ZTR612S PH932F0420 MEL | 2800 | 4500 | >48≤55 | 0,46 | 0,103 | 0,036 | 310 | 6 | 12 | 82,4 | 32 | 32 | 63 | 1300 | 0,98 |
| 42,00 | ZTR615S PH932F0420 ME | 2800 | 4500 | ≤32 | 0,54 | 0,119 | 0,042 | 301 | 6 | 15 | 95,5 | 40 | 52 | 105 | 2500 | 1,14 |
| 42,00 | ZTR615S PH932F0420 ME | 2800 | 4500 | >32≤38 | 0,54 | 0,119 | 0,042 | 301 | 6 | 15 | 95,5 | 40 | 52 | 105 | 2500 | 1,14 |
| 42,00 | ZTR615S PH932F0420 ME | 2800 | 4500 | >38≤48 | 0,54 | 0,119 | 0,042 | 301 | 6 | 15 | 95,5 | 40 | 52 | 105 | 2500 | 1,14 |
| 42,00 | ZTR615S PH932F0420 MEL | 2800 | 4500 | >48≤55 | 0,54 | 0,119 | 0,042 | 301 | 6 | 15 | 95,5 | 40 | 52 | 105 | 2500 | 1,14 |
| 42,00 | ZTR616S PH932F0420 ME | 2800 | 4500 | ≤32 | 0,57 | 0,127 | 0,044 | 295 | 6 | 16 | 101,9 | 40 | 57 | 114 | 2900 | 1,21 |
| 42,00 | ZTR616S PH932F0420 ME | 2800 | 4500 | >32≤38 | 0,57 | 0,127 | 0,044 | 295 | 6 | 16 | 101,9 | 40 | 57 | 114 | 2900 | 1,21 |
| 42,00 | ZTR616S PH932F0420 ME | 2800 | 4500 | >38≤48 | 0,57 | 0,127 | 0,044 | 295 | 6 | 16 | 101,9 | 40 | 57 | 114 | 2900 | 1,21 |
| 42,00 | ZTR616S PH932F0420 MEL | 2800 | 4500 | >48≤55 | 0,57 | 0,127 | 0,044 | 296 | 6 | 16 | 101,9 | 40 | 57 | 114 | 2900 | 1,21 |
| 48,00 | ZTR612S PH932F0480 ME | 2800 | 4500 | ≤32 | 0,40 | 0,090 | 0,036 | 309 | 6 | 12 | 82,4 | 32 | 32 | 63 | 1300 | 0,86 |
| 48,00 | ZTR612S PH932F0480 ME | 2800 | 4500 | >32≤38 | 0,40 | 0,090 | 0,036 | 309 | 6 | 12 | 82,4 | 32 | 32 | 63 | 1300 | 0,86 |
| 48,00 | ZTR612S PH932F0480 ME | 2800 | 4500 | >38≤48 | 0,40 | 0,090 | 0,036 | 309 | 6 | 12 | 82,4 | 32 | 32 | 63 | 1300 | 0,86 |
| 48,00 | ZTR612S PH932F0480 MEL | 2800 | 4500 | >48≤55 | 0,40 | 0,090 | 0,036 | 310 | 6 | 12 | 82,4 | 32 | 32 | 63 | 1300 | 0,86 |
| 48,00 | ZTR615S PH932F0480 ME | 2800 | 4500 | ≤32 | 0,47 | 0,104 | 0,042 | 300 | 6 | 15 | 95,5 | 40 | 52 | 105 | 2500 | 1,00 |
| 48,00 | ZTR615S PH932F0480 ME | 2800 | 4500 | >32≤38 | 0,47 | 0,104 | 0,042 | 300 | 6 | 15 | 95,5 | 40 | 52 | 105 | 2500 | 1,00 |
| 48,00 | ZTR615S PH932F0480 ME | 2800 | 4500 | >38≤48 | 0,47 | 0,104 | 0,042 | 300 | 6 | 15 | 95,5 | 40 | 52 | 105 | 2500 | 1,00 |
| 48,00 | ZTR615S PH932F0480 MEL | 2800 | 4500 | >48≤55 | 0,47 | 0,104 | 0,042 | 301 | 6 | 15 | 95,5 | 40 | 52 | 105 | 2500 | 1,00 |
| 48,00 | ZTR616S PH932F0480 ME | 2800 | 4500 | ≤32 | 0,50 | 0,111 | 0,044 | 295 | 6 | 16 | 101,9 | 40 | 57 | 114 | 2900 | 1,06 |
| 48,00 | ZTR616S PH932F0480 ME | 2800 | 4500 | >32≤38 | 0,50 | 0,111 | 0,044 | 295 | 6 | 16 | 101,9 | 40 | 57 | 114 | 2900 | 1,06 |
| 48,00 | ZTR616S PH932F0480 ME | 2800 | 4500 | >38≤48 | 0,50 | 0,111 | 0,044 | 295 | 6 | 16 | 101,9 | 40 | 57 | 114 | 2900 | 1,06 |
| 48,00 | ZTR616S PH932F0480 MEL | 2800 | 4500 | >48≤55 | 0,50 | 0,111 | 0,044 | 295 | 6 | 16 | 101,9 | 40 | 57 | 114 | 2900 | 1,06 |
| 60,00 | ZTR612S PH932F0600 ME | 2800 | 4500 | ≤32 | 0,32 | 0,072 | 0,036 | 309 | 6 | 12 | 82,4 | 32 | 32 | 63 | 1300 | 0,69 |
| 60,00 | ZTR612S PH932F0600 ME | 2800 | 4500 | >32≤38 | 0,32 | 0,072 | 0,036 | 309 | 6 | 12 | 82,4 | 32 | 32 | 63 | 1300 | 0,69 |
| 60,00 | ZTR612S PH932F0600 ME | 2800 | 4500 | >38≤48 | 0,32 | 0,072 | 0,036 | 309 | 6 | 12 | 82,4 | 32 | 32 | 63 | 1300 | 0,69 |
| 60,00 | ZTR612S PH932F0600 MEL | 2800 | 4500 | >48≤55 | 0,32 | 0,072 | 0,036 | 309 | 6 | 12 | 82,4 | 32 | 32 | 63 | 1300 | 0,69 |
| 60,00 | ZTR615S PH932F0600 ME | 2800 | 4500 | ≤32 | 0,38 | 0,083 | 0,042 | 299 | 6 | 15 | 95,5 | 40 | 52 | 105 | 2500 | 0,80 |
| 60,00 | ZTR615S PH932F0600 ME | 2800 | 4500 | >32≤38 | 0,38 | 0,083 | 0,042 | 299 | 6 | 15 | 95,5 | 40 | 52 | 105 | 2500 | 0,80 |
| 60,00 | ZTR615S PH932F0600 ME | 2800 | 4500 | >38≤48 | 0,38 | 0,083 | 0,042 | 299 | 6 | 15 | 95,5 | 40 | 52 | 105 | 2500 | 0,80 |
| 60,00 | ZTR615S PH932F0600 MEL | 2800 | 4500 | >48≤55 | 0,38 | 0,083 | 0,042 | 299 | 6 | 15 | 95,5 | 40 | 52 | 105 | 2500 | 0,80 |
| 60,00 | ZTR616S PH932F0600 ME | 2800 | 4500 | ≤32 | 0,40 | 0,089 | 0,044 | 294 | 6 | 16 | 101,9 | 40 | 57 | 114 | 2900 | 0,85 |
| 60,00 | ZTR616S PH932F0600 ME | 2800 | 4500 | >32≤38 | 0,40 | 0,089 | 0,044 | 294 | 6 | 16 | 101,9 | 40 | 57 | 114 | 2900 | 0,85 |
| 60,00 | ZTR616S PH932F0600 ME | 2800 | 4500 | >38≤48 | 0,40 | 0,089 | 0,044 | 294 | 6 | 16 | 101,9 | 40 | 57 | 114 | 2900 | 0,85 |
| 60,00 | ZTR616S PH932F0600 MEL | 2800 | 4500 | >48≤55 | 0,40 | 0,089 | 0,044 | 294 | 6 | 16 | 101,9 | 40 | 57 | 114 | 2900 | 0,85 |
| ZTR6PHV9 (Fv2BMAX=57 kN) | | | | | | | | | | | | | | | | |
| 61,00 | ZTR612S PHV933F0610 ME | 2500 | 4500 | >24≤32 | 0,32 | 0,071 | 0,036 | 298 | 6 | 12 | 82,4 | 32 | 32 | 63 | 1300 | 0,68 |
| 61,00 | ZTR612S PHV933F0610 ME | 2500 | 4500 | >32≤38 | 0,32 | 0,071 | 0,036 | 298 | 6 | 12 | 82,4 | 32 | 32 | 63 | 1300 | 0,68 |
| 61,00 | ZTR612S PHV933F0610 MEL | 2500 | 4500 | >38≤48 | 0,32 | 0,071 | 0,036 | 298 | 6 | 12 | 82,4 | 32 | 32 | 63 | 1300 | 0,68 |
| 61,00 | ZTR615S PHV933F0610 ME | 2500 | 4500 | >24≤32 | 0,37 | 0,082 | 0,042 | 286 | 6 | 15 | 95,5 | 40 | 52 | 105 | 2500 | 0,78 |
| 61,00 | ZTR615S PHV933F0610 ME | 2500 | 4500 | >32≤38 | 0,37 | 0,082 | 0,042 | 286 | 6 | 15 | 95,5 | 40 | 52 | 105 | 2500 | 0,78 |
| 61,00 | ZTR615S PHV933F0610 MEL | 2500 | 4500 | >38≤48 | 0,37 | 0,082 | 0,042 | 286 | 6 | 15 | 95,5 | 40 | 52 | 105 | 2500 | 0,78 |
| 61,00 | ZTR616S PHV933F0610 ME | 2500 | 4500 | >24≤32 | 0,39 | 0,087 | 0,044 | 279 | 6 | 16 | 101,9 | 40 | 57 | 114 | 2900 | 0,84 |
| 61,00 | ZTR616S PHV933F0610 ME | 2500 | 4500 | >32≤38 | 0,39 | 0,087 | 0,044 | 279 | 6 | 16 | 101,9 | 40 | 57 | 114 | 2900 | 0,84 |
| 61,00 | ZTR616S PHV933F0610 MEL | 2500 | 4500 | >38≤48 | 0,39 | 0,087 | 0,044 | 279 | 6 | 16 | 101,9 | 40 | 57 | 114 | 2900 | 0,84 |
| 91,00 | ZTR612S PHV933F0910 ME | 2500 | 4500 | ≤24 | 0,21 | 0,047 | 0,036 | 297 | 6 | 12 | 82,4 | 32 | 32 | 63 | 1300 | 0,45 |
| 91,00 | ZTR612S PHV933F0910 ME | 2500 | 4500 | >24≤32 | 0,21 | 0,047 | 0,036 | 297 | 6 | 12 | 82,4 | 32 | 32 | 63 | 1300 | 0,45 |
| 91,00 | ZTR612S PHV933F0910 ME | 2500 | 4500 | >32≤38 | 0,21 | 0,047 | 0,036 | 297 | 6 | 12 | 82,4 | 32 | 32 | 63 | 1300 | 0,45 |
| 91,00 | ZTR612S PHV933F0910 MEL | 2500 | 4500 | >38≤48 | 0,21 | 0,047 | 0,036 | 297 | 6 | 12 | 82,4 | 32 | 32 | 63 | 1300 | 0,45 |
| 91,00 | ZTR615S PHV933F0910 ME | 2500 | 4500 | ≤24 | 0,25 | 0,055 | 0,042 | 285 | 6 | 15 | 95,5 | 40 | 52 | 105 | 2500 | 0,53 |
| 91,00 | ZTR615S PHV933F0910 ME | 2500 | 4500 | >24≤32 | 0,25 | 0,055 | 0,042 | 285 | 6 | 15 | 95,5 | 40 | 52 | 105 | 2500 | 0,53 |
| 91,00 | ZTR615S PHV933F0910 ME | 2500 | 4500 | >32≤38 | 0,25 | 0,055 | 0,042 | 285 | 6 | 15 | 95,5 | 40 | 52 | 105 | 2500 | 0,53 |
| 91,00 | ZTR615S PHV933F0910 MEL | 2500 | 4500 | >38≤48 | 0,25 | 0,055 | 0,042 | 285 | 6 | 15 | 95,5 | 40 | 52 | 105 | 2500 | 0,53 |
| 91,00 | ZTR616S PHV933F0910 ME | 2500 | 4500 | ≤24 | 0,26 | 0,059 | 0,044 | 278 | 6 | 16 | 101,9 | 40 | 57 | 114 | 2900 | 0,56 |
| 91,00 | ZTR616S PHV933F0910 ME | 2500 | 4500 | >24≤32 | 0,26 | 0,059 | 0,044 | 278 | 6 | 16 | 101,9 | 40 | 57 | 114 | 2900 | 0,56 |
| 91,00 | ZTR616S PHV933F0910 ME | 2500 | 4500 | >32≤38 | 0,26 | 0,059 | 0,044 | 278 | 6 | 16 | 101,9 | 40 | 57 | 114 | 2900 | 0,56 |

ZTR

Zahnstangentrieb **ZTR** schrägverzahnt
 Rack and pinion drive **ZTR** helical gearing
 Entraînement à crémaillère **ZTR** denture hélicoïdale



Bitte beachten Sie die Hinweise auf Seite ZTR4!

Please take notice of the indications on page ZTR4!

Veuillez s. v. p. prendre en considération les observations à la page ZTR4!

| i | Typ | n1MAX DB [min ⁻¹] | n1MAX ZB [min ⁻¹] | MWø [mm] | vMAX ZB [m/s] | Kv [(m/s)/ (1000/min)] | Δs [mm] | CLges [N/μm] | m | z | d _w [mm] | Fv2N [kN] | Fv2B [kN] | Fv2NOT [kN] | M2B [Nm] | KM1 [Nm/ 1000N] |
|---------------------------------|-------------------------|-------------------------------------|-------------------------------------|-------------|---------------------|------------------------------|------------|-----------------|---|----|------------------------|--------------|--------------|----------------|-------------|-----------------------|
| ZTR6PHV9 (Fv2BMAX=57 kN) | | | | | | | | | | | | | | | | |
| 91,00 | ZTR616S PHV933F0910 MEL | 2500 | 4500 | >38≤48 | 0,26 | 0,059 | 0,044 | 278 | 6 | 16 | 101,9 | 40 | 57 | 114 | 2900 | 0,56 |
| 121,0 | ZTR612S PHV933F1210 ME | 2500 | 4500 | ≤24 | 0,16 | 0,036 | 0,036 | 295 | 6 | 12 | 82,4 | 32 | 32 | 63 | 1300 | 0,34 |
| 121,0 | ZTR612S PHV933F1210 ME | 2500 | 4500 | >24≤32 | 0,16 | 0,036 | 0,036 | 295 | 6 | 12 | 82,4 | 32 | 32 | 63 | 1300 | 0,34 |
| 121,0 | ZTR612S PHV933F1210 ME | 2500 | 4500 | >32≤38 | 0,16 | 0,036 | 0,036 | 295 | 6 | 12 | 82,4 | 32 | 32 | 63 | 1300 | 0,34 |
| 121,0 | ZTR612S PHV933F1210 MEL | 2500 | 4500 | >38≤48 | 0,16 | 0,036 | 0,036 | 295 | 6 | 12 | 82,4 | 32 | 32 | 63 | 1300 | 0,34 |
| 121,0 | ZTR615S PHV933F1210 ME | 2500 | 4500 | ≤24 | 0,19 | 0,041 | 0,042 | 283 | 6 | 15 | 95,5 | 40 | 52 | 105 | 2500 | 0,40 |
| 121,0 | ZTR615S PHV933F1210 ME | 2500 | 4500 | >24≤32 | 0,19 | 0,041 | 0,042 | 283 | 6 | 15 | 95,5 | 40 | 52 | 105 | 2500 | 0,40 |
| 121,0 | ZTR615S PHV933F1210 ME | 2500 | 4500 | >32≤38 | 0,19 | 0,041 | 0,042 | 283 | 6 | 15 | 95,5 | 40 | 52 | 105 | 2500 | 0,40 |
| 121,0 | ZTR615S PHV933F1210 MEL | 2500 | 4500 | >38≤48 | 0,19 | 0,041 | 0,042 | 283 | 6 | 15 | 95,5 | 40 | 52 | 105 | 2500 | 0,40 |
| 121,0 | ZTR616S PHV933F1210 ME | 2500 | 4500 | ≤24 | 0,20 | 0,044 | 0,044 | 275 | 6 | 16 | 101,9 | 40 | 57 | 114 | 2900 | 0,42 |
| 121,0 | ZTR616S PHV933F1210 ME | 2500 | 4500 | >24≤32 | 0,20 | 0,044 | 0,044 | 275 | 6 | 16 | 101,9 | 40 | 57 | 114 | 2900 | 0,42 |
| 121,0 | ZTR616S PHV933F1210 ME | 2500 | 4500 | >32≤38 | 0,20 | 0,044 | 0,044 | 275 | 6 | 16 | 101,9 | 40 | 57 | 114 | 2900 | 0,42 |
| 121,0 | ZTR616S PHV933F1210 MEL | 2500 | 4500 | >38≤48 | 0,20 | 0,044 | 0,044 | 275 | 6 | 16 | 101,9 | 40 | 57 | 114 | 2900 | 0,42 |
| ZTR5PH10 (Fv2BMAX=47 kN) | | | | | | | | | | | | | | | | |
| 18,00 | ZTR512S PH1032F0180 ME | 1800 | 3000 | ≤32 | 0,60 | 0,200 | 0,030 | 252 | 5 | 12 | 68,7 | 22 | 22 | 44 | 750 | 1,91 |
| 18,00 | ZTR512S PH1032F0180 ME | 1800 | 3000 | >32≤38 | 0,60 | 0,200 | 0,030 | 252 | 5 | 12 | 68,7 | 22 | 22 | 44 | 750 | 1,91 |
| 18,00 | ZTR512S PH1032F0180 ME | 1800 | 3000 | >38≤48 | 0,60 | 0,200 | 0,030 | 252 | 5 | 12 | 68,7 | 22 | 22 | 44 | 750 | 1,91 |
| 18,00 | ZTR512S PH1032F0180 MEL | 1800 | 3000 | >48≤55 | 0,60 | 0,200 | 0,030 | 253 | 5 | 12 | 68,7 | 22 | 22 | 44 | 750 | 1,91 |
| 18,00 | ZTR512S PH1032F0180 MEL | 1800 | 3000 | >55≤60 | 0,60 | 0,200 | 0,030 | 253 | 5 | 12 | 68,7 | 22 | 22 | 44 | 750 | 1,91 |
| 18,00 | ZTR519S PH1032F0180 ME | 1800 | 3000 | ≤32 | 0,88 | 0,293 | 0,044 | 248 | 5 | 19 | 100,8 | 34 | 47 | 93 | 2350 | 2,80 |
| 18,00 | ZTR519S PH1032F0180 ME | 1800 | 3000 | >32≤38 | 0,88 | 0,293 | 0,044 | 248 | 5 | 19 | 100,8 | 34 | 47 | 93 | 2350 | 2,80 |
| 18,00 | ZTR519S PH1032F0180 ME | 1800 | 3000 | >38≤48 | 0,88 | 0,293 | 0,044 | 248 | 5 | 19 | 100,8 | 34 | 47 | 93 | 2350 | 2,80 |
| 18,00 | ZTR519S PH1032F0180 MEL | 1800 | 3000 | >48≤55 | 0,88 | 0,293 | 0,044 | 249 | 5 | 19 | 100,8 | 34 | 47 | 93 | 2350 | 2,80 |
| 18,00 | ZTR519S PH1032F0180 MEL | 1800 | 3000 | >55≤60 | 0,88 | 0,293 | 0,044 | 249 | 5 | 19 | 100,8 | 34 | 47 | 93 | 2350 | 2,80 |
| 24,00 | ZTR512S PH1032F0240 ME | 2200 | 3500 | ≤32 | 0,52 | 0,150 | 0,030 | 252 | 5 | 12 | 68,7 | 22 | 22 | 44 | 750 | 1,43 |
| 24,00 | ZTR512S PH1032F0240 ME | 2200 | 3500 | >32≤38 | 0,52 | 0,150 | 0,030 | 252 | 5 | 12 | 68,7 | 22 | 22 | 44 | 750 | 1,43 |
| 24,00 | ZTR512S PH1032F0240 ME | 2200 | 3500 | >38≤48 | 0,52 | 0,150 | 0,030 | 252 | 5 | 12 | 68,7 | 22 | 22 | 44 | 750 | 1,43 |
| 24,00 | ZTR512S PH1032F0240 MEL | 2200 | 3500 | >48≤55 | 0,52 | 0,150 | 0,030 | 253 | 5 | 12 | 68,7 | 22 | 22 | 44 | 750 | 1,43 |
| 24,00 | ZTR512S PH1032F0240 MEL | 2200 | 3500 | >55≤60 | 0,52 | 0,150 | 0,030 | 253 | 5 | 12 | 68,7 | 22 | 22 | 44 | 750 | 1,43 |
| 24,00 | ZTR519S PH1032F0240 ME | 2200 | 3500 | ≤32 | 0,77 | 0,220 | 0,044 | 248 | 5 | 19 | 100,8 | 38 | 47 | 93 | 2350 | 2,10 |
| 24,00 | ZTR519S PH1032F0240 ME | 2200 | 3500 | >32≤38 | 0,77 | 0,220 | 0,044 | 248 | 5 | 19 | 100,8 | 38 | 47 | 93 | 2350 | 2,10 |
| 24,00 | ZTR519S PH1032F0240 ME | 2200 | 3500 | >38≤48 | 0,77 | 0,220 | 0,044 | 248 | 5 | 19 | 100,8 | 38 | 47 | 93 | 2350 | 2,10 |
| 24,00 | ZTR519S PH1032F0240 MEL | 2200 | 3500 | >48≤55 | 0,77 | 0,220 | 0,044 | 249 | 5 | 19 | 100,8 | 38 | 47 | 93 | 2350 | 2,10 |
| 24,00 | ZTR519S PH1032F0240 MEL | 2200 | 3500 | >55≤60 | 0,77 | 0,220 | 0,044 | 249 | 5 | 19 | 100,8 | 38 | 47 | 93 | 2350 | 2,10 |
| 30,00 | ZTR512S PH1032F0300 ME | 2500 | 4000 | ≤32 | 0,48 | 0,120 | 0,030 | 252 | 5 | 12 | 68,7 | 22 | 22 | 44 | 750 | 1,14 |
| 30,00 | ZTR512S PH1032F0300 ME | 2500 | 4000 | >32≤38 | 0,48 | 0,120 | 0,030 | 252 | 5 | 12 | 68,7 | 22 | 22 | 44 | 750 | 1,14 |
| 30,00 | ZTR512S PH1032F0300 ME | 2500 | 4000 | >38≤48 | 0,48 | 0,120 | 0,030 | 252 | 5 | 12 | 68,7 | 22 | 22 | 44 | 750 | 1,14 |
| 30,00 | ZTR512S PH1032F0300 MEL | 2500 | 4000 | >48≤55 | 0,48 | 0,120 | 0,030 | 252 | 5 | 12 | 68,7 | 22 | 22 | 44 | 750 | 1,14 |
| 30,00 | ZTR512S PH1032F0300 MEL | 2500 | 4000 | >55≤60 | 0,48 | 0,120 | 0,030 | 252 | 5 | 12 | 68,7 | 22 | 22 | 44 | 750 | 1,14 |
| 30,00 | ZTR519S PH1032F0300 ME | 2500 | 4000 | ≤32 | 0,70 | 0,176 | 0,044 | 248 | 5 | 19 | 100,8 | 38 | 47 | 93 | 2350 | 1,68 |
| 30,00 | ZTR519S PH1032F0300 ME | 2500 | 4000 | >32≤38 | 0,70 | 0,176 | 0,044 | 248 | 5 | 19 | 100,8 | 38 | 47 | 93 | 2350 | 1,68 |
| 30,00 | ZTR519S PH1032F0300 ME | 2500 | 4000 | >38≤48 | 0,70 | 0,176 | 0,044 | 248 | 5 | 19 | 100,8 | 38 | 47 | 93 | 2350 | 1,68 |
| 30,00 | ZTR519S PH1032F0300 MEL | 2500 | 4000 | >48≤55 | 0,70 | 0,176 | 0,044 | 249 | 5 | 19 | 100,8 | 38 | 47 | 93 | 2350 | 1,68 |
| 30,00 | ZTR519S PH1032F0300 MEL | 2500 | 4000 | >55≤60 | 0,70 | 0,176 | 0,044 | 249 | 5 | 19 | 100,8 | 38 | 47 | 93 | 2350 | 1,68 |
| 42,00 | ZTR512S PH1032F0420 ME | 2800 | 4500 | ≤32 | 0,39 | 0,086 | 0,030 | 252 | 5 | 12 | 68,7 | 22 | 22 | 44 | 750 | 0,82 |
| 42,00 | ZTR512S PH1032F0420 ME | 2800 | 4500 | >32≤38 | 0,39 | 0,086 | 0,030 | 252 | 5 | 12 | 68,7 | 22 | 22 | 44 | 750 | 0,82 |
| 42,00 | ZTR512S PH1032F0420 ME | 2800 | 4500 | >38≤48 | 0,39 | 0,086 | 0,030 | 252 | 5 | 12 | 68,7 | 22 | 22 | 44 | 750 | 0,82 |
| 42,00 | ZTR512S PH1032F0420 MEL | 2800 | 4500 | >48≤55 | 0,39 | 0,086 | 0,030 | 252 | 5 | 12 | 68,7 | 22 | 22 | 44 | 750 | 0,82 |
| 42,00 | ZTR519S PH1032F0420 ME | 2800 | 4500 | ≤32 | 0,57 | 0,126 | 0,044 | 248 | 5 | 19 | 100,8 | 38 | 47 | 93 | 2350 | 1,20 |
| 42,00 | ZTR519S PH1032F0420 ME | 2800 | 4500 | >32≤38 | 0,57 | 0,126 | 0,044 | 248 | 5 | 19 | 100,8 | 38 | 47 | 93 | 2350 | 1,20 |
| 42,00 | ZTR519S PH1032F0420 ME | 2800 | 4500 | >38≤48 | 0,57 | 0,126 | 0,044 | 248 | 5 | 19 | 100,8 | 38 | 47 | 93 | 2350 | 1,20 |
| 42,00 | ZTR519S PH1032F0420 MEL | 2800 | 4500 | >48≤55 | 0,57 | 0,126 | 0,044 | 248 | 5 | 19 | 100,8 | 38 | 47 | 93 | 2350 | 1,20 |
| 48,00 | ZTR512S PH1032F0480 ME | 2800 | 4500 | ≤32 | 0,34 | 0,075 | 0,030 | 252 | 5 | 12 | 68,7 | 22 | 22 | 44 | 750 | 0,72 |
| 48,00 | ZTR512S PH1032F0480 ME | 2800 | 4500 | >32≤38 | 0,34 | 0,075 | 0,030 | 252 | 5 | 12 | 68,7 | 22 | 22 | 44 | 750 | 0,72 |
| 48,00 | ZTR512S PH1032F0480 ME | 2800 | 4500 | >38≤48 | 0,34 | 0,075 | 0,030 | 252 | 5 | 12 | 68,7 | 22 | 22 | 44 | 750 | 0,72 |
| 48,00 | ZTR512S PH1032F0480 MEL | 2800 | 4500 | >48≤55 | 0,34 | 0,075 | 0,030 | 252 | 5 | 12 | 68,7 | 22 | 22 | 44 | 750 | 0,72 |
| 48,00 | ZTR519S PH1032F0480 ME | 2800 | 4500 | ≤32 | 0,50 | 0,110 | 0,044 | 248 | 5 | 19 | 100,8 | 38 | 47 | 93 | 2350 | 1,05 |
| 48,00 | ZTR519S PH1032F0480 ME | 2800 | 4500 | >32≤38 | 0,50 | 0,110 | 0,044 | 248 | 5 | 19 | 100,8 | 38 | 47 | 93 | 2350 | 1,05 |
| 48,00 | ZTR519S PH1032F0480 ME | 2800 | 4500 | >38≤48 | 0,50 | 0,110 | 0,044 | 248 | 5 | 19 | 100,8 | 38 | 47 | 93 | 2350 | 1,05 |

Zahnstangentrieb **ZTR** schrägverzahnt
 Rack and pinion drive **ZTR** helical gearing
 Entraînement à crémaillère **ZTR** denture hélicoïdale



Bitte beachten Sie die Hinweise auf Seite ZTR4!

Please take notice of the indications on page ZTR4!

Veuillez s. v. p. prendre en considération les observations à la page ZTR4!

| i | Typ | n1MAX DB | n1MAX ZB | MWø | vMAX ZB | Kv | Δs | CLges | m | z | dw | Fv2N | Fv2B | Fv2NOT | M2B | KM1 |
|----------------------------------|-------------------------|----------------------|----------------------|--------|------------|------------------------|-------|--------|---|----|-------|------|------|--------|------|----------------|
| | | [min ⁻¹] | [min ⁻¹] | [mm] | [m/s] | [(m/s)/ (1000/min)] | [mm] | [N/μm] | | | [mm] | [kN] | [kN] | [kN] | [Nm] | [Nm/ 1000N] |
| ZTR5PH10 (Fv2BMAX=47 kN) | | | | | | | | | | | | | | | | |
| 48,00 | ZTR519S PH1032F0480 MEL | 2800 | 4500 | >48≤55 | 0,50 | 0,110 | 0,044 | 248 | 5 | 19 | 100,8 | 38 | 47 | 93 | 2350 | 1,05 |
| 60,00 | ZTR512S PH1032F0600 ME | 2800 | 4500 | ≤32 | 0,27 | 0,060 | 0,030 | 251 | 5 | 12 | 68,7 | 22 | 22 | 44 | 750 | 0,57 |
| 60,00 | ZTR512S PH1032F0600 ME | 2800 | 4500 | >32≤38 | 0,27 | 0,060 | 0,030 | 251 | 5 | 12 | 68,7 | 22 | 22 | 44 | 750 | 0,57 |
| 60,00 | ZTR512S PH1032F0600 ME | 2800 | 4500 | >38≤48 | 0,27 | 0,060 | 0,030 | 251 | 5 | 12 | 68,7 | 22 | 22 | 44 | 750 | 0,57 |
| 60,00 | ZTR512S PH1032F0600 MEL | 2800 | 4500 | >48≤55 | 0,27 | 0,060 | 0,030 | 251 | 5 | 12 | 68,7 | 22 | 22 | 44 | 750 | 0,57 |
| 60,00 | ZTR519S PH1032F0600 ME | 2800 | 4500 | ≤32 | 0,40 | 0,088 | 0,044 | 247 | 5 | 19 | 100,8 | 38 | 47 | 93 | 2350 | 0,84 |
| 60,00 | ZTR519S PH1032F0600 ME | 2800 | 4500 | >32≤38 | 0,40 | 0,088 | 0,044 | 247 | 5 | 19 | 100,8 | 38 | 47 | 93 | 2350 | 0,84 |
| 60,00 | ZTR519S PH1032F0600 ME | 2800 | 4500 | >38≤48 | 0,40 | 0,088 | 0,044 | 247 | 5 | 19 | 100,8 | 38 | 47 | 93 | 2350 | 0,84 |
| 60,00 | ZTR519S PH1032F0600 MEL | 2800 | 4500 | >48≤55 | 0,40 | 0,088 | 0,044 | 247 | 5 | 19 | 100,8 | 38 | 47 | 93 | 2350 | 0,84 |
| ZTR5PHV10 (Fv2BMAX=47 kN) | | | | | | | | | | | | | | | | |
| 61,00 | ZTR512S PHV1033F0610 ME | 2500 | 4500 | >32≤38 | 0,27 | 0,059 | 0,030 | 249 | 5 | 12 | 68,7 | 22 | 22 | 44 | 750 | 0,56 |
| 61,00 | ZTR512S PHV1033F0610 ME | 2500 | 4500 | >38≤48 | 0,27 | 0,059 | 0,030 | 249 | 5 | 12 | 68,7 | 22 | 22 | 44 | 750 | 0,56 |
| 61,00 | ZTR519S PHV1033F0610 ME | 2500 | 4500 | >32≤38 | 0,39 | 0,086 | 0,044 | 242 | 5 | 19 | 100,8 | 38 | 47 | 93 | 2350 | 0,83 |
| 61,00 | ZTR519S PHV1033F0610 ME | 2500 | 4500 | >38≤48 | 0,39 | 0,086 | 0,044 | 242 | 5 | 19 | 100,8 | 38 | 47 | 93 | 2350 | 0,83 |
| 91,00 | ZTR512S PHV1033F0910 ME | 2500 | 4500 | ≤32 | 0,18 | 0,040 | 0,030 | 249 | 5 | 12 | 68,7 | 22 | 22 | 44 | 750 | 0,38 |
| 91,00 | ZTR512S PHV1033F0910 ME | 2500 | 4500 | >32≤38 | 0,18 | 0,040 | 0,030 | 249 | 5 | 12 | 68,7 | 22 | 22 | 44 | 750 | 0,38 |
| 91,00 | ZTR512S PHV1033F0910 ME | 2500 | 4500 | >38≤48 | 0,18 | 0,040 | 0,030 | 249 | 5 | 12 | 68,7 | 22 | 22 | 44 | 750 | 0,38 |
| 91,00 | ZTR519S PHV1033F0910 ME | 2500 | 4500 | ≤32 | 0,26 | 0,058 | 0,044 | 242 | 5 | 19 | 100,8 | 38 | 47 | 93 | 2350 | 0,55 |
| 91,00 | ZTR519S PHV1033F0910 ME | 2500 | 4500 | >32≤38 | 0,26 | 0,058 | 0,044 | 242 | 5 | 19 | 100,8 | 38 | 47 | 93 | 2350 | 0,55 |
| 91,00 | ZTR519S PHV1033F0910 ME | 2500 | 4500 | >38≤48 | 0,26 | 0,058 | 0,044 | 242 | 5 | 19 | 100,8 | 38 | 47 | 93 | 2350 | 0,55 |
| ZTR6PH10 (Fv2BMAX=57 kN) | | | | | | | | | | | | | | | | |
| 18,00 | ZTR612S PH1032F0180 ME | 1800 | 3000 | ≤32 | 0,72 | 0,240 | 0,036 | 255 | 6 | 12 | 82,4 | 33 | 33 | 66 | 1350 | 2,29 |
| 18,00 | ZTR612S PH1032F0180 ME | 1800 | 3000 | >32≤38 | 0,72 | 0,240 | 0,036 | 255 | 6 | 12 | 82,4 | 33 | 33 | 66 | 1350 | 2,29 |
| 18,00 | ZTR612S PH1032F0180 ME | 1800 | 3000 | >38≤48 | 0,72 | 0,240 | 0,036 | 255 | 6 | 12 | 82,4 | 33 | 33 | 66 | 1350 | 2,29 |
| 18,00 | ZTR612S PH1032F0180 MEL | 1800 | 3000 | >48≤55 | 0,72 | 0,240 | 0,036 | 256 | 6 | 12 | 82,4 | 33 | 33 | 66 | 1350 | 2,29 |
| 18,00 | ZTR612S PH1032F0180 MEL | 1800 | 3000 | >55≤60 | 0,72 | 0,240 | 0,036 | 256 | 6 | 12 | 82,4 | 33 | 33 | 66 | 1350 | 2,29 |
| 18,00 | ZTR616S PH1032F0180 ME | 1800 | 3000 | ≤32 | 0,89 | 0,296 | 0,044 | 250 | 6 | 16 | 101,9 | 34 | 57 | 114 | 2900 | 2,83 |
| 18,00 | ZTR616S PH1032F0180 ME | 1800 | 3000 | >32≤38 | 0,89 | 0,296 | 0,044 | 251 | 6 | 16 | 101,9 | 34 | 57 | 114 | 2900 | 2,83 |
| 18,00 | ZTR616S PH1032F0180 ME | 1800 | 3000 | >38≤48 | 0,89 | 0,296 | 0,044 | 251 | 6 | 16 | 101,9 | 34 | 57 | 114 | 2900 | 2,83 |
| 18,00 | ZTR616S PH1032F0180 MEL | 1800 | 3000 | >48≤55 | 0,89 | 0,296 | 0,044 | 252 | 6 | 16 | 101,9 | 34 | 57 | 114 | 2900 | 2,83 |
| 18,00 | ZTR616S PH1032F0180 MEL | 1800 | 3000 | >55≤60 | 0,89 | 0,296 | 0,044 | 252 | 6 | 16 | 101,9 | 34 | 57 | 114 | 2900 | 2,83 |
| 24,00 | ZTR612S PH1032F0240 ME | 2200 | 3500 | ≤32 | 0,63 | 0,180 | 0,036 | 255 | 6 | 12 | 82,4 | 33 | 33 | 66 | 1350 | 1,72 |
| 24,00 | ZTR612S PH1032F0240 ME | 2200 | 3500 | >32≤38 | 0,63 | 0,180 | 0,036 | 255 | 6 | 12 | 82,4 | 33 | 33 | 66 | 1350 | 1,72 |
| 24,00 | ZTR612S PH1032F0240 ME | 2200 | 3500 | >38≤48 | 0,63 | 0,180 | 0,036 | 255 | 6 | 12 | 82,4 | 33 | 33 | 66 | 1350 | 1,72 |
| 24,00 | ZTR612S PH1032F0240 MEL | 2200 | 3500 | >48≤55 | 0,63 | 0,180 | 0,036 | 256 | 6 | 12 | 82,4 | 33 | 33 | 66 | 1350 | 1,72 |
| 24,00 | ZTR612S PH1032F0240 MEL | 2200 | 3500 | >55≤60 | 0,63 | 0,180 | 0,036 | 256 | 6 | 12 | 82,4 | 33 | 33 | 66 | 1350 | 1,72 |
| 24,00 | ZTR616S PH1032F0240 ME | 2200 | 3500 | ≤32 | 0,78 | 0,222 | 0,044 | 251 | 6 | 16 | 101,9 | 37 | 57 | 114 | 2900 | 2,12 |
| 24,00 | ZTR616S PH1032F0240 ME | 2200 | 3500 | >32≤38 | 0,78 | 0,222 | 0,044 | 251 | 6 | 16 | 101,9 | 37 | 57 | 114 | 2900 | 2,12 |
| 24,00 | ZTR616S PH1032F0240 ME | 2200 | 3500 | >38≤48 | 0,78 | 0,222 | 0,044 | 251 | 6 | 16 | 101,9 | 37 | 57 | 114 | 2900 | 2,12 |
| 24,00 | ZTR616S PH1032F0240 MEL | 2200 | 3500 | >48≤55 | 0,78 | 0,222 | 0,044 | 252 | 6 | 16 | 101,9 | 37 | 57 | 114 | 2900 | 2,12 |
| 24,00 | ZTR616S PH1032F0240 MEL | 2200 | 3500 | >55≤60 | 0,78 | 0,222 | 0,044 | 252 | 6 | 16 | 101,9 | 37 | 57 | 114 | 2900 | 2,12 |
| 30,00 | ZTR612S PH1032F0300 ME | 2500 | 4000 | ≤32 | 0,58 | 0,144 | 0,036 | 255 | 6 | 12 | 82,4 | 33 | 33 | 66 | 1350 | 1,37 |
| 30,00 | ZTR612S PH1032F0300 ME | 2500 | 4000 | >32≤38 | 0,58 | 0,144 | 0,036 | 255 | 6 | 12 | 82,4 | 33 | 33 | 66 | 1350 | 1,37 |
| 30,00 | ZTR612S PH1032F0300 ME | 2500 | 4000 | >38≤48 | 0,58 | 0,144 | 0,036 | 255 | 6 | 12 | 82,4 | 33 | 33 | 66 | 1350 | 1,37 |
| 30,00 | ZTR612S PH1032F0300 MEL | 2500 | 4000 | >48≤55 | 0,58 | 0,144 | 0,036 | 256 | 6 | 12 | 82,4 | 33 | 33 | 66 | 1350 | 1,37 |
| 30,00 | ZTR612S PH1032F0300 MEL | 2500 | 4000 | >55≤60 | 0,58 | 0,144 | 0,036 | 256 | 6 | 12 | 82,4 | 33 | 33 | 66 | 1350 | 1,37 |
| 30,00 | ZTR616S PH1032F0300 ME | 2500 | 4000 | ≤32 | 0,71 | 0,178 | 0,044 | 251 | 6 | 16 | 101,9 | 37 | 57 | 114 | 2900 | 1,70 |
| 30,00 | ZTR616S PH1032F0300 ME | 2500 | 4000 | >32≤38 | 0,71 | 0,178 | 0,044 | 251 | 6 | 16 | 101,9 | 37 | 57 | 114 | 2900 | 1,70 |
| 30,00 | ZTR616S PH1032F0300 ME | 2500 | 4000 | >38≤48 | 0,71 | 0,178 | 0,044 | 251 | 6 | 16 | 101,9 | 37 | 57 | 114 | 2900 | 1,70 |
| 30,00 | ZTR616S PH1032F0300 MEL | 2500 | 4000 | >48≤55 | 0,71 | 0,178 | 0,044 | 252 | 6 | 16 | 101,9 | 37 | 57 | 114 | 2900 | 1,70 |
| 30,00 | ZTR616S PH1032F0300 MEL | 2500 | 4000 | >55≤60 | 0,71 | 0,178 | 0,044 | 252 | 6 | 16 | 101,9 | 37 | 57 | 114 | 2900 | 1,70 |
| 42,00 | ZTR612S PH1032F0420 ME | 2800 | 4500 | ≤32 | 0,46 | 0,103 | 0,036 | 255 | 6 | 12 | 82,4 | 33 | 33 | 66 | 1350 | 0,98 |
| 42,00 | ZTR612S PH1032F0420 ME | 2800 | 4500 | >32≤38 | 0,46 | 0,103 | 0,036 | 255 | 6 | 12 | 82,4 | 33 | 33 | 66 | 1350 | 0,98 |
| 42,00 | ZTR612S PH1032F0420 ME | 2800 | 4500 | >38≤48 | 0,46 | 0,103 | 0,036 | 255 | 6 | 12 | 82,4 | 33 | 33 | 66 | 1350 | 0,98 |
| 42,00 | ZTR612S PH1032F0420 MEL | 2800 | 4500 | >48≤55 | 0,46 | 0,103 | 0,036 | 255 | 6 | 12 | 82,4 | 33 | 33 | 66 | 1350 | 0,98 |
| 42,00 | ZTR616S PH1032F0420 ME | 2800 | 4500 | ≤32 | 0,57 | 0,127 | 0,044 | 251 | 6 | 16 | 101,9 | 37 | 57 | 114 | 2900 | 1,21 |

ZTR

Zahnstangentrieb **ZTR** schrägverzahnt
 Rack and pinion drive **ZTR** helical gearing
 Entraînement à crémaillère **ZTR** denture hélicoïdale



Bitte beachten Sie die Hinweise auf Seite ZTR4!

Please take notice of the indications on page ZTR4!

Veuillez s. v. p. prendre en considération les observations à la page ZTR4!

| i | Typ | n1MAX DB | n1MAX ZB | MWø | vMAX ZB | Kv | Δs | CLges | m | z | dw | Fv2N | Fv2B | Fv2NOT | M2B | KM1 |
|----------------------------------|-------------------------|----------------------|----------------------|--------|------------|------------------------|-------|--------|---|----|-------|------|------|--------|------|----------------|
| | | [min ⁻¹] | [min ⁻¹] | [mm] | [m/s] | [(m/s)/ (1000/min)] | [mm] | [N/μm] | | | [mm] | [kN] | [kN] | [kN] | [Nm] | [Nm/ 1000N] |
| ZTR6PH10 (Fv2BMAX=57 kN) | | | | | | | | | | | | | | | | |
| 42,00 | ZTR616S PH1032F0420 ME | 2800 | 4500 | >32≤38 | 0,57 | 0,127 | 0,044 | 251 | 6 | 16 | 101,9 | 37 | 57 | 114 | 2900 | 1,21 |
| 42,00 | ZTR616S PH1032F0420 ME | 2800 | 4500 | >38≤48 | 0,57 | 0,127 | 0,044 | 251 | 6 | 16 | 101,9 | 37 | 57 | 114 | 2900 | 1,21 |
| 42,00 | ZTR616S PH1032F0420 MEL | 2800 | 4500 | >48≤55 | 0,57 | 0,127 | 0,044 | 251 | 6 | 16 | 101,9 | 37 | 57 | 114 | 2900 | 1,21 |
| 48,00 | ZTR612S PH1032F0480 ME | 2800 | 4500 | ≤32 | 0,40 | 0,090 | 0,036 | 255 | 6 | 12 | 82,4 | 33 | 33 | 66 | 1350 | 0,86 |
| 48,00 | ZTR612S PH1032F0480 ME | 2800 | 4500 | >32≤38 | 0,40 | 0,090 | 0,036 | 255 | 6 | 12 | 82,4 | 33 | 33 | 66 | 1350 | 0,86 |
| 48,00 | ZTR612S PH1032F0480 ME | 2800 | 4500 | >38≤48 | 0,40 | 0,090 | 0,036 | 255 | 6 | 12 | 82,4 | 33 | 33 | 66 | 1350 | 0,86 |
| 48,00 | ZTR612S PH1032F0480 MEL | 2800 | 4500 | >48≤55 | 0,40 | 0,090 | 0,036 | 255 | 6 | 12 | 82,4 | 33 | 33 | 66 | 1350 | 0,86 |
| 48,00 | ZTR616S PH1032F0480 ME | 2800 | 4500 | ≤32 | 0,50 | 0,111 | 0,044 | 250 | 6 | 16 | 101,9 | 37 | 57 | 114 | 2900 | 1,06 |
| 48,00 | ZTR616S PH1032F0480 ME | 2800 | 4500 | >32≤38 | 0,50 | 0,111 | 0,044 | 250 | 6 | 16 | 101,9 | 37 | 57 | 114 | 2900 | 1,06 |
| 48,00 | ZTR616S PH1032F0480 ME | 2800 | 4500 | >38≤48 | 0,50 | 0,111 | 0,044 | 250 | 6 | 16 | 101,9 | 37 | 57 | 114 | 2900 | 1,06 |
| 48,00 | ZTR616S PH1032F0480 MEL | 2800 | 4500 | >48≤55 | 0,50 | 0,111 | 0,044 | 251 | 6 | 16 | 101,9 | 37 | 57 | 114 | 2900 | 1,06 |
| 60,00 | ZTR612S PH1032F0600 ME | 2800 | 4500 | ≤32 | 0,32 | 0,072 | 0,036 | 254 | 6 | 12 | 82,4 | 33 | 33 | 66 | 1350 | 0,69 |
| 60,00 | ZTR612S PH1032F0600 ME | 2800 | 4500 | >32≤38 | 0,32 | 0,072 | 0,036 | 254 | 6 | 12 | 82,4 | 33 | 33 | 66 | 1350 | 0,69 |
| 60,00 | ZTR612S PH1032F0600 ME | 2800 | 4500 | >38≤48 | 0,32 | 0,072 | 0,036 | 254 | 6 | 12 | 82,4 | 33 | 33 | 66 | 1350 | 0,69 |
| 60,00 | ZTR612S PH1032F0600 MEL | 2800 | 4500 | >48≤55 | 0,32 | 0,072 | 0,036 | 254 | 6 | 12 | 82,4 | 33 | 33 | 66 | 1350 | 0,69 |
| 60,00 | ZTR616S PH1032F0600 ME | 2800 | 4500 | ≤32 | 0,40 | 0,089 | 0,044 | 250 | 6 | 16 | 101,9 | 37 | 57 | 114 | 2900 | 0,85 |
| 60,00 | ZTR616S PH1032F0600 ME | 2800 | 4500 | >32≤38 | 0,40 | 0,089 | 0,044 | 250 | 6 | 16 | 101,9 | 37 | 57 | 114 | 2900 | 0,85 |
| 60,00 | ZTR616S PH1032F0600 ME | 2800 | 4500 | >38≤48 | 0,40 | 0,089 | 0,044 | 250 | 6 | 16 | 101,9 | 37 | 57 | 114 | 2900 | 0,85 |
| 60,00 | ZTR616S PH1032F0600 MEL | 2800 | 4500 | >48≤55 | 0,40 | 0,089 | 0,044 | 250 | 6 | 16 | 101,9 | 37 | 57 | 114 | 2900 | 0,85 |
| ZTR6PHV10 (Fv2BMAX=57 kN) | | | | | | | | | | | | | | | | |
| 61,00 | ZTR612S PHV1033F0610 ME | 2500 | 4500 | >32≤38 | 0,32 | 0,071 | 0,036 | 251 | 6 | 12 | 82,4 | 33 | 33 | 66 | 1350 | 0,68 |
| 61,00 | ZTR612S PHV1033F0610 ME | 2500 | 4500 | >38≤48 | 0,32 | 0,071 | 0,036 | 251 | 6 | 12 | 82,4 | 33 | 33 | 66 | 1350 | 0,68 |
| 61,00 | ZTR616S PHV1033F0610 ME | 2500 | 4500 | >32≤38 | 0,39 | 0,087 | 0,044 | 245 | 6 | 16 | 101,9 | 37 | 57 | 114 | 2900 | 0,84 |
| 61,00 | ZTR616S PHV1033F0610 ME | 2500 | 4500 | >38≤48 | 0,39 | 0,087 | 0,044 | 245 | 6 | 16 | 101,9 | 37 | 57 | 114 | 2900 | 0,84 |
| 91,00 | ZTR612S PHV1033F0910 ME | 2500 | 4500 | ≤32 | 0,21 | 0,047 | 0,036 | 250 | 6 | 12 | 82,4 | 33 | 33 | 66 | 1350 | 0,45 |
| 91,00 | ZTR612S PHV1033F0910 ME | 2500 | 4500 | >32≤38 | 0,21 | 0,047 | 0,036 | 250 | 6 | 12 | 82,4 | 33 | 33 | 66 | 1350 | 0,45 |
| 91,00 | ZTR612S PHV1033F0910 ME | 2500 | 4500 | >38≤48 | 0,21 | 0,047 | 0,036 | 250 | 6 | 12 | 82,4 | 33 | 33 | 66 | 1350 | 0,45 |
| 91,00 | ZTR616S PHV1033F0910 ME | 2500 | 4500 | ≤32 | 0,26 | 0,059 | 0,044 | 244 | 6 | 16 | 101,9 | 37 | 57 | 114 | 2900 | 0,56 |
| 91,00 | ZTR616S PHV1033F0910 ME | 2500 | 4500 | >32≤38 | 0,26 | 0,059 | 0,044 | 244 | 6 | 16 | 101,9 | 37 | 57 | 114 | 2900 | 0,56 |
| 91,00 | ZTR616S PHV1033F0910 ME | 2500 | 4500 | >38≤48 | 0,26 | 0,059 | 0,044 | 244 | 6 | 16 | 101,9 | 37 | 57 | 114 | 2900 | 0,56 |
| ZTR8PH10 (Fv2BMAX=56 kN) | | | | | | | | | | | | | | | | |
| 18,00 | ZTR812S PH1032F0180 ME | 1800 | 3000 | ≤32 | 0,96 | 0,320 | 0,048 | 246 | 8 | 12 | 109,9 | 32 | 56 | 113 | 3100 | 3,05 |
| 18,00 | ZTR812S PH1032F0180 ME | 1800 | 3000 | >32≤38 | 0,96 | 0,320 | 0,048 | 247 | 8 | 12 | 109,9 | 32 | 56 | 113 | 3100 | 3,05 |
| 18,00 | ZTR812S PH1032F0180 ME | 1800 | 3000 | >38≤48 | 0,96 | 0,320 | 0,048 | 247 | 8 | 12 | 109,9 | 32 | 56 | 113 | 3100 | 3,05 |
| 18,00 | ZTR812S PH1032F0180 MEL | 1800 | 3000 | >48≤55 | 0,96 | 0,320 | 0,048 | 248 | 8 | 12 | 109,9 | 32 | 56 | 113 | 3100 | 3,05 |
| 18,00 | ZTR812S PH1032F0180 MEL | 1800 | 3000 | >55≤60 | 0,96 | 0,320 | 0,048 | 248 | 8 | 12 | 109,9 | 32 | 56 | 113 | 3100 | 3,05 |
| 24,00 | ZTR812S PH1032F0240 ME | 2200 | 3500 | ≤32 | 0,84 | 0,240 | 0,048 | 247 | 8 | 12 | 109,9 | 36 | 56 | 113 | 3100 | 2,29 |
| 24,00 | ZTR812S PH1032F0240 ME | 2200 | 3500 | >32≤38 | 0,84 | 0,240 | 0,048 | 247 | 8 | 12 | 109,9 | 36 | 56 | 113 | 3100 | 2,29 |
| 24,00 | ZTR812S PH1032F0240 ME | 2200 | 3500 | >38≤48 | 0,84 | 0,240 | 0,048 | 247 | 8 | 12 | 109,9 | 36 | 56 | 113 | 3100 | 2,29 |
| 24,00 | ZTR812S PH1032F0240 MEL | 2200 | 3500 | >48≤55 | 0,84 | 0,240 | 0,048 | 248 | 8 | 12 | 109,9 | 36 | 56 | 113 | 3100 | 2,29 |
| 24,00 | ZTR812S PH1032F0240 MEL | 2200 | 3500 | >55≤60 | 0,84 | 0,240 | 0,048 | 248 | 8 | 12 | 109,9 | 36 | 56 | 113 | 3100 | 2,29 |
| 30,00 | ZTR812S PH1032F0300 ME | 2500 | 4000 | ≤32 | 0,77 | 0,192 | 0,048 | 247 | 8 | 12 | 109,9 | 36 | 56 | 113 | 3100 | 1,83 |
| 30,00 | ZTR812S PH1032F0300 ME | 2500 | 4000 | >32≤38 | 0,77 | 0,192 | 0,048 | 247 | 8 | 12 | 109,9 | 36 | 56 | 113 | 3100 | 1,83 |
| 30,00 | ZTR812S PH1032F0300 ME | 2500 | 4000 | >38≤48 | 0,77 | 0,192 | 0,048 | 247 | 8 | 12 | 109,9 | 36 | 56 | 113 | 3100 | 1,83 |
| 30,00 | ZTR812S PH1032F0300 MEL | 2500 | 4000 | >48≤55 | 0,77 | 0,192 | 0,048 | 248 | 8 | 12 | 109,9 | 36 | 56 | 113 | 3100 | 1,83 |
| 30,00 | ZTR812S PH1032F0300 MEL | 2500 | 4000 | >55≤60 | 0,77 | 0,192 | 0,048 | 248 | 8 | 12 | 109,9 | 36 | 56 | 113 | 3100 | 1,83 |
| 42,00 | ZTR812S PH1032F0420 ME | 2800 | 4500 | ≤32 | 0,62 | 0,137 | 0,048 | 247 | 8 | 12 | 109,9 | 36 | 56 | 113 | 3100 | 1,31 |
| 42,00 | ZTR812S PH1032F0420 ME | 2800 | 4500 | >32≤38 | 0,62 | 0,137 | 0,048 | 247 | 8 | 12 | 109,9 | 36 | 56 | 113 | 3100 | 1,31 |
| 42,00 | ZTR812S PH1032F0420 ME | 2800 | 4500 | >38≤48 | 0,62 | 0,137 | 0,048 | 247 | 8 | 12 | 109,9 | 36 | 56 | 113 | 3100 | 1,31 |
| 42,00 | ZTR812S PH1032F0420 MEL | 2800 | 4500 | >48≤55 | 0,62 | 0,137 | 0,048 | 247 | 8 | 12 | 109,9 | 36 | 56 | 113 | 3100 | 1,31 |
| 48,00 | ZTR812S PH1032F0480 ME | 2800 | 4500 | ≤32 | 0,54 | 0,120 | 0,048 | 246 | 8 | 12 | 109,9 | 36 | 56 | 113 | 3100 | 1,14 |
| 48,00 | ZTR812S PH1032F0480 ME | 2800 | 4500 | >32≤38 | 0,54 | 0,120 | 0,048 | 246 | 8 | 12 | 109,9 | 36 | 56 | 113 | 3100 | 1,14 |
| 48,00 | ZTR812S PH1032F0480 ME | 2800 | 4500 | >38≤48 | 0,54 | 0,120 | 0,048 | 246 | 8 | 12 | 109,9 | 36 | 56 | 113 | 3100 | 1,14 |
| 48,00 | ZTR812S PH1032F0480 MEL | 2800 | 4500 | >48≤55 | 0,54 | 0,120 | 0,048 | 247 | 8 | 12 | 109,9 | 36 | 56 | 113 | 3100 | 1,14 |
| 60,00 | ZTR812S PH1032F0600 ME | 2800 | 4500 | ≤32 | 0,43 | 0,096 | 0,048 | 245 | 8 | 12 | 109,9 | 36 | 56 | 113 | 3100 | 0,92 |
| 60,00 | ZTR812S PH1032F0600 ME | 2800 | 4500 | >32≤38 | 0,43 | 0,096 | 0,048 | 245 | 8 | 12 | 109,9 | 36 | 56 | 113 | 3100 | 0,92 |

Zahnstangentrieb **ZTR** schrägverzahnt
*Rack and pinion drive **ZTR** helical gearing*
 Entraînement à crémaillère **ZTR** denture hélicoïdale



STÖBER



Bitte beachten Sie die Hinweise auf Seite ZTR4!

Please take notice of the indications on page ZTR4!

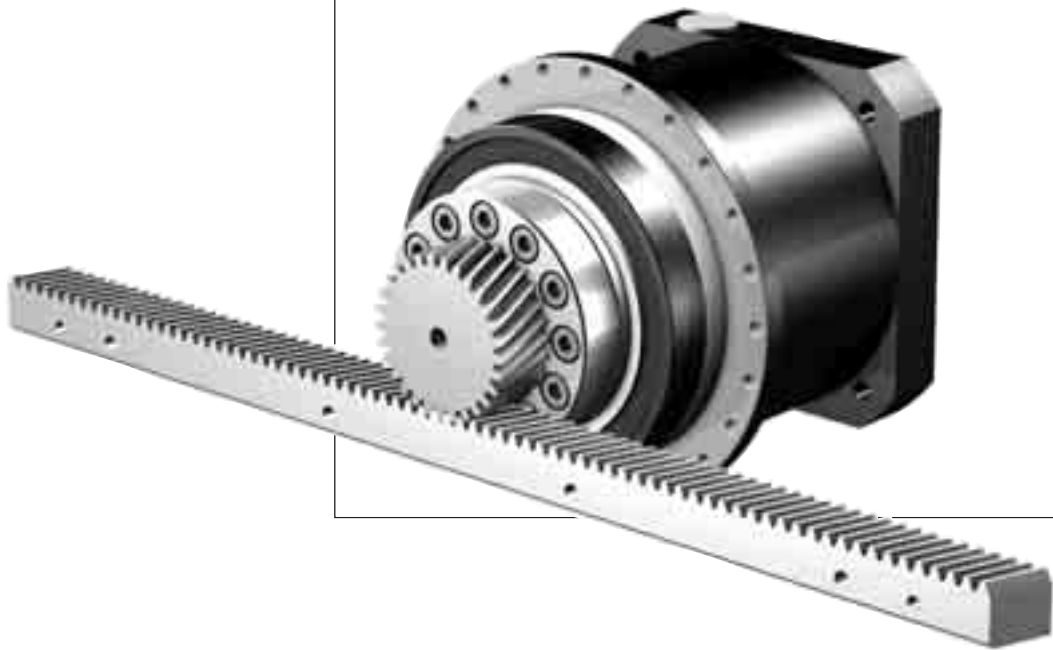
Veuillez s. v. p. prendre en considération les observations à la page ZTR4!

| i | Typ | n1MAX DB [min-1] | n1MAX ZB [min-1] | MWø [mm] | vMAX ZB [m/s] | Kv [(m/s)/ (1000/min)] | Δs [mm] | CLges [N/μm] | m | z | d _w [mm] | F _{v2N} [kN] | F _{v2B} [kN] | F _{v2NOT} [kN] | M _{2B} [Nm] | KM1 [Nm/ 1000N] |
|---|-------------------------|------------------------|------------------------|-------------|---------------------|------------------------------|------------|-----------------|---|----|------------------------|--------------------------|--------------------------|----------------------------|-------------------------|-----------------------|
| ZTR8PH10 (F_{v2B}MAX=56 kN) | | | | | | | | | | | | | | | | |
| 60,00 | ZTR812S PH1032F0600 ME | 2800 | 4500 | >38≤48 | 0,43 | 0,096 | 0,048 | 245 | 8 | 12 | 109,9 | 36 | 56 | 113 | 3100 | 0,92 |
| 60,00 | ZTR812S PH1032F0600 MEL | 2800 | 4500 | >48≤55 | 0,43 | 0,096 | 0,048 | 246 | 8 | 12 | 109,9 | 36 | 56 | 113 | 3100 | 0,92 |
| ZTR8PHV10 (F_{v2B}MAX=56 kN) | | | | | | | | | | | | | | | | |
| 61,00 | ZTR812S PHV1033F0610 ME | 2500 | 4500 | >32≤38 | 0,42 | 0,094 | 0,048 | 240 | 8 | 12 | 109,9 | 36 | 56 | 113 | 3100 | 0,90 |
| 61,00 | ZTR812S PHV1033F0610 ME | 2500 | 4500 | >38≤48 | 0,42 | 0,094 | 0,048 | 240 | 8 | 12 | 109,9 | 36 | 56 | 113 | 3100 | 0,90 |
| 91,00 | ZTR812S PHV1033F0910 ME | 2500 | 4500 | ≤32 | 0,28 | 0,063 | 0,048 | 239 | 8 | 12 | 109,9 | 36 | 56 | 113 | 3100 | 0,60 |
| 91,00 | ZTR812S PHV1033F0910 ME | 2500 | 4500 | >32≤38 | 0,28 | 0,063 | 0,048 | 239 | 8 | 12 | 109,9 | 36 | 56 | 113 | 3100 | 0,60 |
| 91,00 | ZTR812S PHV1033F0910 ME | 2500 | 4500 | >38≤48 | 0,28 | 0,063 | 0,048 | 239 | 8 | 12 | 109,9 | 36 | 56 | 113 | 3100 | 0,60 |

Maßbilder:
Zahnstangentrieb **ZTR**
schrägverzahnt

Dimension drawings:
Rack and pinion drive
ZTR *helical gearing*

Croquis cotés:
Entraînement à
crémaillère **ZTR**
denture hélicoïdale

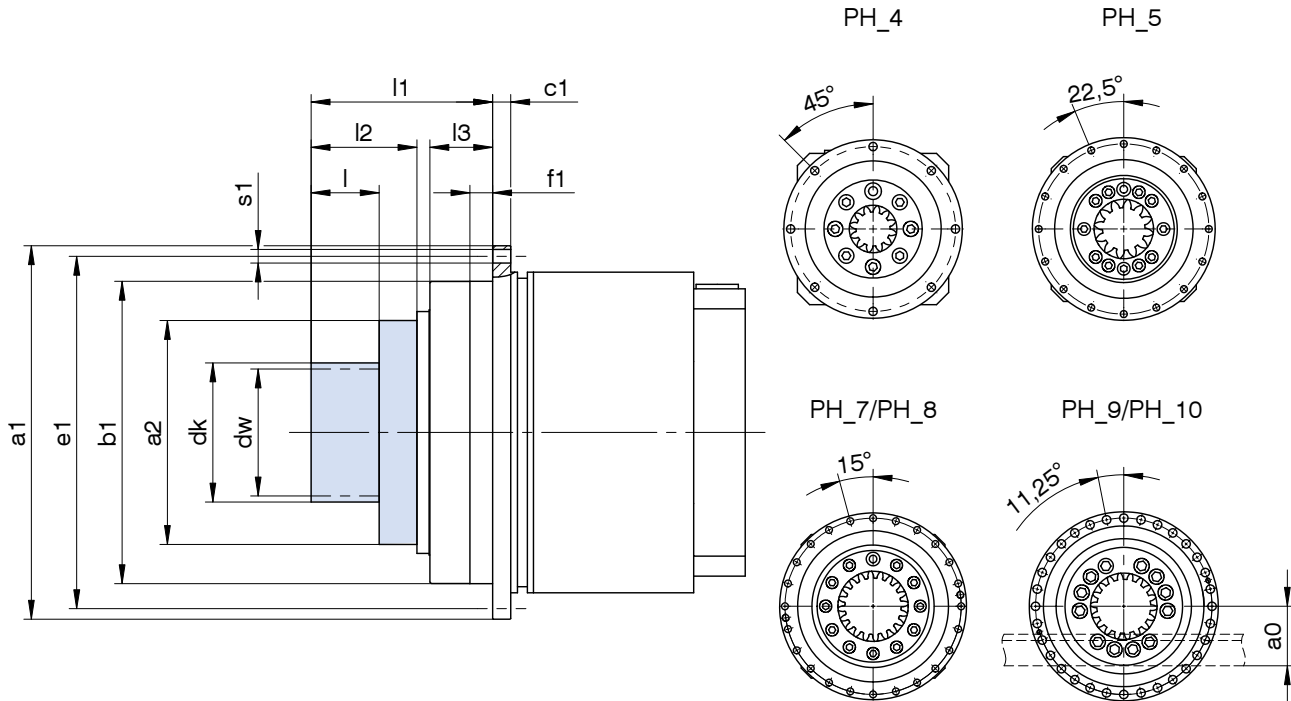


Z
T
R

Zahnstangentrieb **ZTR** schrägverzahnt
 Rack and pinion drive **ZTR** helical gearing
 Entraînement à crémaillère **ZTR** denture hélicoïdale



ZTR...PH_4 - ZTR...PH_8



| Typ | ID | m | z | a0 | øa1 | øa2 | øb1 | c1 | ødk | ødw | øe1 | f1 | l | l1 | l2 | l3 | øS1 |
|-------------|---------|---|----|-------|-------|-----|-------|----|-------|-------|-----|----|------|-------|------|----|-----|
| ZTR212SPH 4 | 7821912 | 2 | 12 | 35,73 | 118h7 | 63 | 90h7 | 7 | 31,5 | 27,5 | 109 | 10 | 26,0 | 71,0 | 41,0 | 24 | 5,5 |
| ZTR216SPH 4 | 7821916 | 2 | 16 | 38,98 | 118h7 | 63 | 90h7 | 7 | 38,0 | 34,0 | 109 | 10 | 26,0 | 71,0 | 41,0 | 24 | 5,5 |
| ZTR212SPH 5 | 7822912 | 2 | 12 | 35,73 | 145h7 | 80 | 110h7 | 8 | 31,5 | 27,5 | 135 | 10 | 26,0 | 70,0 | 41,0 | 23 | 5,5 |
| ZTR219SPH 5 | 7822919 | 2 | 19 | 42,16 | 145h7 | 80 | 110h7 | 8 | 44,3 | 40,3 | 135 | 10 | 26,0 | 70,0 | 41,0 | 23 | 5,5 |
| ZTR223SPH 5 | 7822923 | 2 | 23 | 46,40 | 145h7 | 80 | 110h7 | 8 | 52,8 | 48,8 | 135 | 10 | 26,0 | 70,0 | 41,0 | 23 | 5,5 |
| ZTR312SPH 5 | 7832912 | 3 | 12 | 46,60 | 145h7 | 80 | 110h7 | 8 | 47,2 | 41,2 | 135 | 10 | 32,5 | 76,5 | 47,5 | 23 | 5,5 |
| ZTR314SPH 5 | 7832914 | 3 | 14 | 49,18 | 145h7 | 80 | 110h7 | 8 | 52,4 | 46,4 | 135 | 10 | 32,5 | 76,5 | 47,5 | 23 | 5,5 |
| ZTR212SPH 7 | 7823912 | 2 | 12 | 35,73 | 179h7 | 100 | 140h7 | 10 | 31,5 | 27,5 | 168 | 12 | 26,0 | 84,0 | 46,0 | 32 | 6,6 |
| ZTR223SPH 7 | 7823923 | 2 | 23 | 46,40 | 179h7 | 100 | 140h7 | 10 | 52,8 | 48,8 | 168 | 12 | 26,0 | 84,0 | 46,0 | 32 | 6,6 |
| ZTR229SPH 7 | 7823929 | 2 | 29 | 52,77 | 179h7 | 100 | 140h7 | 10 | 65,5 | 61,5 | 168 | 12 | 26,0 | 84,0 | 46,0 | 32 | 6,6 |
| ZTR312SPH 7 | 7833912 | 3 | 12 | 46,60 | 179h7 | 100 | 140h7 | 10 | 47,2 | 41,2 | 168 | 12 | 32,5 | 90,5 | 52,5 | 32 | 6,6 |
| ZTR316SPH 7 | 7833916 | 3 | 16 | 51,46 | 179h7 | 100 | 140h7 | 10 | 56,9 | 50,9 | 168 | 12 | 32,5 | 90,5 | 52,5 | 32 | 6,6 |
| ZTR319SPH 7 | 7833919 | 3 | 19 | 56,24 | 179h7 | 100 | 140h7 | 10 | 66,5 | 60,5 | 168 | 12 | 32,5 | 90,5 | 52,5 | 32 | 6,6 |
| ZTR412SPH 7 | 7843912 | 4 | 12 | 62,46 | 179h7 | 100 | 140h7 | 10 | 62,9 | 54,9 | 168 | 12 | 45,0 | 103,0 | 65,0 | 32 | 6,6 |
| ZTR312SPH 8 | 7834912 | 3 | 12 | 46,60 | 247h7 | 148 | 200h7 | 12 | 47,2 | 41,2 | 233 | 15 | 32,5 | 107,5 | 57,5 | 42 | 9,0 |
| ZTR319SPH 8 | 7834919 | 3 | 19 | 56,24 | 247h7 | 148 | 200h7 | 12 | 66,5 | 60,5 | 233 | 15 | 32,5 | 107,5 | 57,5 | 42 | 9,0 |
| ZTR326SPH 8 | 7834926 | 3 | 26 | 67,38 | 247h7 | 148 | 200h7 | 12 | 88,8 | 82,8 | 233 | 15 | 32,5 | 107,5 | 57,5 | 42 | 9,0 |
| ZTR332SPH 8 | 7834932 | 3 | 32 | 76,93 | 247h7 | 148 | 200h7 | 12 | 107,9 | 101,9 | 233 | 15 | 32,5 | 107,5 | 57,5 | 42 | 9,0 |
| ZTR412SPH 8 | 7844912 | 4 | 12 | 62,46 | 247h7 | 148 | 200h7 | 12 | 62,9 | 54,9 | 233 | 15 | 45,0 | 120,0 | 70,0 | 42 | 9,0 |
| ZTR417SPH 8 | 7844917 | 4 | 17 | 71,08 | 247h7 | 148 | 200h7 | 12 | 80,2 | 72,2 | 233 | 15 | 45,0 | 120,0 | 70,0 | 42 | 9,0 |
| ZTR419SPH 8 | 7844919 | 4 | 19 | 75,32 | 247h7 | 148 | 200h7 | 12 | 88,6 | 81,5 | 233 | 15 | 45,0 | 120,0 | 70,0 | 42 | 9,0 |
| ZTR420SPH 8 | 7844920 | 4 | 20 | 77,44 | 247h7 | 148 | 200h7 | 12 | 92,9 | 84,9 | 233 | 15 | 45,0 | 120,0 | 70,0 | 42 | 9,0 |
| ZTR512SPH 8 | 7854912 | 5 | 12 | 68,33 | 247h7 | 148 | 200h7 | 12 | 76,7 | 68,7 | 233 | 15 | 55,0 | 130,0 | 80,0 | 42 | 9,0 |
| ZTR516SPH 8 | 7854916 | 5 | 16 | 76,44 | 247h7 | 148 | 200h7 | 12 | 92,9 | 84,9 | 233 | 15 | 55,0 | 130,0 | 80,0 | 42 | 9,0 |
| ZTR518SPH 8 | 7854918 | 5 | 18 | 81,75 | 247h7 | 148 | 200h7 | 12 | 103,5 | 95,5 | 233 | 15 | 55,0 | 130,0 | 80,0 | 42 | 9,0 |
| ZTR612SPH 8 | 7864912 | 6 | 12 | 84,20 | 247h7 | 148 | 200h7 | 12 | 94,4 | 82,4 | 233 | 15 | 65,0 | 140,0 | 90,0 | 42 | 9,0 |
| ZTR613SPH 8 | 7864913 | 6 | 13 | 87,38 | 247h7 | 148 | 200h7 | 12 | 100,8 | 88,8 | 233 | 15 | 65,0 | 140,0 | 90,0 | 42 | 9,0 |
| ZTR615SPH 8 | 7864915 | 6 | 15 | 90,75 | 247h7 | 148 | 200h7 | 12 | 105,5 | 95,5 | 233 | 15 | 65,0 | 140,0 | 90,0 | 42 | 9,0 |

Weitere Maße zu Getrieben und Antrieben siehe STÖBER-Kataloge ServoFit® ID 442257 und SMS ID 442212 und 441712. Zubehör siehe Katalog Atlanta Servo-Antriebssystem.

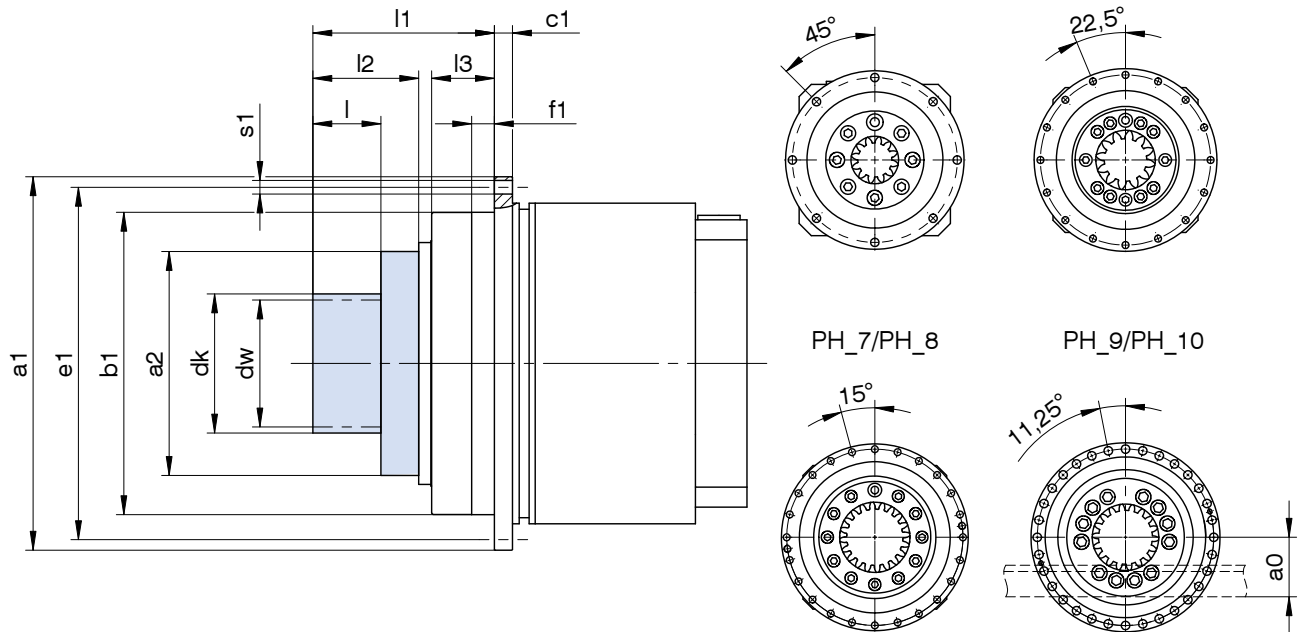
For further dimensions on gear units and drives see STÖBER catalogs ServoFit® ID 442257 and SMS ID 442212 and 441712. Accessories see Atlanta catalog Servo Drive System.

Pour dimensions supplémentaires à réducteurs et entraînements voir catalogues STÖBER ServoFit® ID 442257 et SMS ID 442212 et 441712. Accessoires, voir catalogue Servo-entraînement Atlanta.

Zahnstangentrieb **ZTR** schrägverzahnt
 Rack and pinion drive **ZTR** helical gearing
 Entraînement à crémaillère **ZTR** denture hélicoïdale



ZTR...PH_9 - ZTR...PH_10



| Typ | ID | m | z | a ₀ | øa ₁ | øa ₂ | øb ₁ | c ₁ | ødk | ød _w | øe ₁ | f ₁ | l | l ₁ | l ₂ | l ₃ | øs ₁ |
|--------------|---------|---|----|----------------|-----------------|-----------------|-------------------|----------------|-------|-----------------|-----------------|----------------|------|----------------|----------------|----------------|-----------------|
| ZTR412SPH_9 | 7846912 | 4 | 12 | 62,46 | 300 | 187 | 255 _{h7} | 18 | 62,9 | 54,9 | 280 | 20 | 45,0 | 145,0 | 79,0 | 54 | 13,5 |
| ZTR419SPH_9 | 7846919 | 4 | 19 | 75,32 | 300 | 187 | 255 _{h7} | 18 | 88,6 | 81,5 | 280 | 20 | 45,0 | 145,0 | 79,0 | 54 | 13,5 |
| ZTR420SPH_9 | 7846920 | 4 | 20 | 77,44 | 300 | 187 | 255 _{h7} | 18 | 92,9 | 84,9 | 280 | 20 | 45,0 | 145,0 | 79,0 | 54 | 13,5 |
| ZTR514SPH_9 | 7856914 | 5 | 14 | 72,64 | 300 | 187 | 255 _{h7} | 18 | 87,3 | 77,3 | 280 | 20 | 55,0 | 155,0 | 89,0 | 54 | 13,5 |
| ZTR518SPH_9 | 7856918 | 5 | 18 | 81,75 | 300 | 187 | 255 _{h7} | 18 | 105,5 | 95,5 | 280 | 20 | 55,0 | 155,0 | 89,0 | 54 | 13,5 |
| ZTR519SPH_9 | 7856919 | 5 | 19 | 84,40 | 300 | 187 | 255 _{h7} | 18 | 110,8 | 100,8 | 280 | 20 | 55,0 | 155,0 | 89,0 | 54 | 13,5 |
| ZTR520SPH_9 | 7856920 | 5 | 20 | 87,05 | 300 | 187 | 255 _{h7} | 18 | 116,1 | 106,1 | 280 | 20 | 55,0 | 155,0 | 89,0 | 54 | 13,5 |
| ZTR612SPH_9 | 7866912 | 6 | 12 | 84,20 | 300 | 187 | 255 _{h7} | 18 | 94,4 | 82,4 | 280 | 20 | 65,0 | 165,0 | 99,0 | 54 | 13,5 |
| ZTR615SPH_9 | 7866915 | 6 | 15 | 90,75 | 300 | 187 | 255 _{h7} | 18 | 107,5 | 95,5 | 280 | 20 | 65,0 | 165,0 | 99,0 | 54 | 13,5 |
| ZTR616SPH_9 | 7866916 | 6 | 16 | 93,93 | 300 | 187 | 255 _{h7} | 18 | 113,9 | 101,9 | 280 | 20 | 65,0 | 165,0 | 99,0 | 54 | 13,5 |
| ZTR512SPH_10 | 7857912 | 5 | 12 | 68,33 | 330 | 210 | 285 _{h7} | 20 | 78,7 | 68,7 | 310 | 20 | 55,0 | 175,0 | 100,0 | 60 | 13,5 |
| ZTR519SPH_10 | 7857919 | 5 | 19 | 84,40 | 330 | 210 | 285 _{h7} | 20 | 110,8 | 100,8 | 310 | 20 | 55,0 | 175,0 | 100,0 | 60 | 13,5 |
| ZTR612SPH_10 | 7867912 | 6 | 12 | 81,20 | 330 | 210 | 285 _{h7} | 20 | 88,4 | 82,4 | 310 | 20 | 65,0 | 185,0 | 110,0 | 60 | 13,5 |
| ZTR616SPH_10 | 7867916 | 6 | 16 | 93,93 | 330 | 210 | 285 _{h7} | 20 | 113,9 | 101,9 | 310 | 20 | 65,0 | 185,0 | 110,0 | 60 | 13,5 |
| ZTR812SPH_10 | 7887912 | 8 | 12 | 125,93 | 330 | 210 | 285 _{h7} | 20 | 125,9 | 109,9 | 310 | 20 | 85,0 | 205,0 | 130,0 | 60 | 13,5 |

Weitere Maße zu Getrieben und Antrieben siehe STÖBER-Kataloge ServoFit® ID 442257 und SMS ID 442212 und 441712. Zubehör siehe Katalog Atlanta Servo-Antriebssystem.

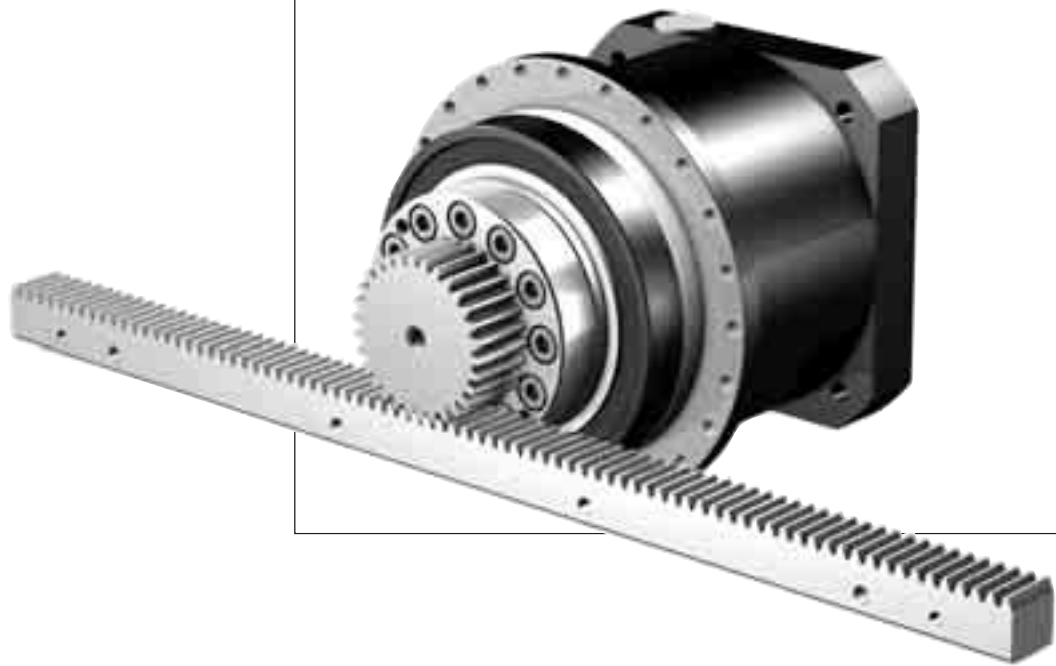
For further dimensions on gear units and drives see STÖBER catalogs ServoFit® ID 442257 and SMS ID 442212 and 441712. Accessories see Atlanta catalog Servo Drive System.

Pour dimensions supplémentaires à réducteurs et entraînements voir catalogues STÖBER ServoFit® ID 442257 et SMS ID 442212 et 441712. Accessoires, voir catalogue Servo-entraînement Atlanta.

Auswahlliste:
Zahnstangentrieb **ZTR**
geradverzahnt

Selection data:
Rack and pinion drive
ZTR *straight-cut*

Liste des alternatives:
Entraînement à
crémaillère **ZTR**
denture droite



Z
T
R

Bezeichnungen

Symbols

Désignations



STÖBER



- i** - Getriebeübersetzung
- n1MAX** - max. Eintriebsdrehzahl
DB - Dauerbetrieb
ZB - Zyklusbetrieb
- MW \emptyset** - Motorwellen-Durchmesser
- vMAXZB** - max. Vorschubgeschwindigkeit bei n1MAXZB
- Kv** - Geschwindigkeitskonstante
- ΔS** - Drehspiel linear
- CLges** - Gesamt-Federsteifigkeit linear
- m** - Verzahnungsmodul
- z** - Ritzel-Zähnezahl
(Verzahnungs-Qualität 5)
- dw** - Wälzkreisdurchmesser
- Fv2N** - Nenn-Vorschubkraft ^{1) 3)}
- Fv2B** - max. zul. Beschleunigungs-Vorschubkraft ¹⁾
- M2B** - max. zul. Beschleunigungsmoment
- Fv2NOT** - NOT-AUS-Vorschubkraft ^{1) 2)}
(10³ Lastwechsel)
- KM1** - Drehmomentkonstante
- β** - Schrägungswinkel 19° 31' 42"
(Ritzel linkssteigend, Zahnstange rechtssteigend)

¹⁾ Werte gelten bei Modul ≤ 4 mit Zahnstangen-Werkstoff 16MnCr5 gehärtet, bei Modul > 4 mit Zahnstangenwerkstoff C45 induktiv gehärtet.

Andere Paarungen auf Anfrage.

²⁾ Werte gelten nur bei verstifteter Zahnstange!

³⁾ Werte beziehen sich auf Eintriebsdrehzahlen n1 = 500 min⁻¹.

Das Produkt aus zul. Vorschubkraft Fv2N und zul. Drehzahl n1MAXDB berücksichtigt nicht die thermische Grenzleistung.

Alle technischen Daten basieren auf einer permanenten Schmierung mit den im Atlanta-Katalog vorgeschriebenen Schmierstoffen.

- i** - Gear unit ratio
- n1MAX** - Max. input speed
DB - continuous operation
ZB - cycle operation
- MW \emptyset** - Motor shaft diameter
- vMAXZB** - Max. feed rate at n1MAXZB
- Kv** - Speed constant
- ΔS** - Linear backlash
- CLges** - Total linear spring rigidity
- m** - Gearing module
- z** - Pinion teeth number
(gearing grade 5)
- dw** - Pitch diameter
- Fv2N** - Rated feed force ^{1) 3)}
- Fv2B** - Max. perm. acceleration feed force ¹⁾
- M2B** - Max. perm. acceleration torque
- Fv2NOT** - Emergency-Off feed force ^{1) 2)}
(10³ load changes)
- KM1** - Torque constant
- β** - Helix angle 19° 31' 42"
(pinion left-hand, gear rack right-hand)

¹⁾ Values are applicable for module ≤ 4 with rack material 16MnCr5 hardened, for module > 4 with rack material C45 inductive hardened.

Other combinations on request.

²⁾ Values are only applicable for pinned racks!

³⁾ Figures applied to input speed n1 = 500 rpm.

The product consisting of feed force Fv2N and permissible speed n1MAXDB does not consider the maximum thermal capacity.

All technical data are based on a permanent lubrication with lubricants required in the Atlanta catalog.

- i** - Rapport de réducteur
- n1MAX** - Vitesse d'entrée maxi
DB - régime continu
ZB - régime cyclique
- MW \emptyset** - Diamètre de l'arbre de moteur
- vMAXZB** - Vitesse d'avancement maxi à n1MAXZB
- Kv** - Constante de vitesse
- ΔS** - Jeu linéaire
- CLges** - Rigidité de ressort linéaire totale
- m** - Module de denture
- z** - Nombre de dents de pignon
(qualité de denture 5)
- dw** - diamètre primitif de fonctionnement
- Fv2N** - Force d'avance nominale ^{1) 3)}
- Fv2B** - Force d'avance d'accélération maxi permis ¹⁾
- M2B** - Couple maxi adm. d'accélération
- Fv2NOT** - Force d'avance d'urgence ^{1) 2)}
(à des charges 10³)
- KM1** - Constante de couple
- β** - Angle helix 19° 31' 42"
(pignon filet à gauche, crémaillère filet à droite)

¹⁾ Valeurs applicable pour module ≤ 4 avec matériau crémaillère 16MnCr5 trempé, pour module > 4 avec matériau crémaillère C45 trempé inductif.

Autres combinaisons sur demande.

²⁾ Valeurs applicable pour crémaillères cheviller.

³⁾ Ces valeurs se rapportent à des valeurs de entrée de n1 = 500 min⁻¹.

Le produit de force d'avance Fv2N et vitesse admissible n1MAXDB ne tient pas compte de la puissance limite thermique.

Toutes les caractéristiques techniques sont basées sur une lubrification permanente avec les lubrifiants prescrits dans le catalogue Atlanta.

Zahnstangentrieb **ZTR** geradverzahnt
Rack and pinion drive **ZTR** straight-cut
 Entraînement à crémaillère **ZTR** denture droite



STÖBER



Bitte beachten Sie die Hinweise auf Seite ZTR50!

Please take notice of the indications on page ZTR50!

Veuillez s. v. p. prendre en considération les observations à la page ZTR50!

| i | Typ | n1MAX DB [min-1] | n1MAX ZB [min-1] | MWØ [mm] | vMAX ZB [m/s] | Kv [(m/s)/ (1000/min)] | Δs [mm] | CLges [N/μm] | m | z | d _w [mm] | Fv2N [kN] | Fv2B [kN] | Fv2NOT [kN] | M2B [Nm] | KM1 [Nm/ 1000N] |
|---------------------------------|------------------------|------------------------|------------------------|-------------|---------------------|------------------------------|------------|-----------------|---|----|------------------------|--------------|--------------|----------------|-------------|-----------------------|
| ZTR2PH4 (Fv2BMAX=5.5 kN) | | | | | | | | | | | | | | | | |
| 4,000 | ZTR213G PH421F0040 ME | 2300 | 5000 | ≤14 | 1,80 | 0,359 | 0,012 | 101 | 2 | 13 | 27,5 | 1,7 | 5,1 | 7,0 | 70 | 3,43 |
| 4,000 | ZTR213G PH421F0040 ME | 2300 | 5000 | >14≤19 | 1,80 | 0,359 | 0,012 | 102 | 2 | 13 | 27,5 | 1,7 | 5,1 | 7,0 | 70 | 3,43 |
| 4,000 | ZTR213G PH421F0040 ME | 2300 | 5000 | >19≤24 | 1,80 | 0,359 | 0,012 | 102 | 2 | 13 | 27,5 | 1,7 | 5,1 | 7,0 | 70 | 3,43 |
| 4,000 | ZTR213G PH421F0040 MEL | 2300 | 5000 | >24≤32 | 1,80 | 0,359 | 0,012 | 103 | 2 | 13 | 27,5 | 1,7 | 5,1 | 7,0 | 70 | 3,43 |
| 4,000 | ZTR217G PH421F0040 ME | 2300 | 5000 | ≤14 | 2,22 | 0,444 | 0,015 | 95 | 2 | 17 | 34,0 | 1,7 | 5,5 | 6,8 | 93 | 4,24 |
| 4,000 | ZTR217G PH421F0040 ME | 2300 | 5000 | >14≤19 | 2,22 | 0,444 | 0,015 | 96 | 2 | 17 | 34,0 | 1,7 | 5,5 | 6,8 | 93 | 4,24 |
| 4,000 | ZTR217G PH421F0040 ME | 2300 | 5000 | >19≤24 | 2,22 | 0,444 | 0,015 | 96 | 2 | 17 | 34,0 | 1,7 | 5,5 | 6,8 | 93 | 4,24 |
| 4,000 | ZTR217G PH421F0040 MEL | 2300 | 5000 | >24≤32 | 2,22 | 0,444 | 0,015 | 98 | 2 | 17 | 34,0 | 1,7 | 5,5 | 6,8 | 93 | 4,24 |
| 5,000 | ZTR213G PH421F0050 ME | 2700 | 6000 | ≤14 | 1,73 | 0,288 | 0,012 | 102 | 2 | 13 | 27,5 | 1,8 | 5,1 | 7,0 | 70 | 2,75 |
| 5,000 | ZTR213G PH421F0050 ME | 2700 | 6000 | >14≤19 | 1,73 | 0,288 | 0,012 | 102 | 2 | 13 | 27,5 | 1,8 | 5,1 | 7,0 | 70 | 2,75 |
| 5,000 | ZTR213G PH421F0050 ME | 2700 | 6000 | >19≤24 | 1,73 | 0,288 | 0,012 | 102 | 2 | 13 | 27,5 | 1,8 | 5,1 | 7,0 | 70 | 2,75 |
| 5,000 | ZTR213G PH421F0050 MEL | 2700 | 6000 | >24≤32 | 1,73 | 0,288 | 0,012 | 103 | 2 | 13 | 27,5 | 1,8 | 5,1 | 7,0 | 70 | 2,75 |
| 5,000 | ZTR217G PH421F0050 ME | 2700 | 6000 | ≤14 | 2,13 | 0,356 | 0,015 | 96 | 2 | 17 | 34,0 | 1,8 | 5,5 | 6,8 | 93 | 3,40 |
| 5,000 | ZTR217G PH421F0050 ME | 2700 | 6000 | >14≤19 | 2,13 | 0,356 | 0,015 | 96 | 2 | 17 | 34,0 | 1,8 | 5,5 | 6,8 | 93 | 3,40 |
| 5,000 | ZTR217G PH421F0050 ME | 2700 | 6000 | >19≤24 | 2,13 | 0,356 | 0,015 | 96 | 2 | 17 | 34,0 | 1,8 | 5,5 | 6,8 | 93 | 3,40 |
| 5,000 | ZTR217G PH421F0050 MEL | 2700 | 6000 | >24≤32 | 2,13 | 0,356 | 0,015 | 97 | 2 | 17 | 34,0 | 1,8 | 5,5 | 6,8 | 93 | 3,40 |
| 7,000 | ZTR213G PH421F0070 ME | 3200 | 6000 | ≤14 | 1,23 | 0,206 | 0,012 | 100 | 2 | 13 | 27,5 | 2,1 | 5,1 | 7,0 | 70 | 1,96 |
| 7,000 | ZTR213G PH421F0070 ME | 3200 | 6000 | >14≤19 | 1,23 | 0,206 | 0,012 | 100 | 2 | 13 | 27,5 | 2,1 | 5,1 | 7,0 | 70 | 1,96 |
| 7,000 | ZTR213G PH421F0070 ME | 3200 | 6000 | >19≤24 | 1,23 | 0,206 | 0,012 | 100 | 2 | 13 | 27,5 | 2,1 | 5,1 | 7,0 | 70 | 1,96 |
| 7,000 | ZTR213G PH421F0070 MEL | 3200 | 6000 | >24≤32 | 1,23 | 0,206 | 0,012 | 100 | 2 | 13 | 27,5 | 2,1 | 5,1 | 7,0 | 70 | 1,96 |
| 7,000 | ZTR217G PH421F0070 ME | 3200 | 6000 | ≤14 | 1,52 | 0,254 | 0,015 | 93 | 2 | 17 | 34,0 | 2,1 | 5,5 | 6,8 | 93 | 2,43 |
| 7,000 | ZTR217G PH421F0070 ME | 3200 | 6000 | >14≤19 | 1,52 | 0,254 | 0,015 | 93 | 2 | 17 | 34,0 | 2,1 | 5,5 | 6,8 | 93 | 2,43 |
| 7,000 | ZTR217G PH421F0070 ME | 3200 | 6000 | >19≤24 | 1,52 | 0,254 | 0,015 | 93 | 2 | 17 | 34,0 | 2,1 | 5,5 | 6,8 | 93 | 2,43 |
| 7,000 | ZTR217G PH421F0070 MEL | 3200 | 6000 | >24≤32 | 1,52 | 0,254 | 0,015 | 94 | 2 | 17 | 34,0 | 2,1 | 5,5 | 6,8 | 93 | 2,43 |
| 10,00 | ZTR213G PH421F0100 ME | 3500 | 6000 | ≤14 | 0,86 | 0,144 | 0,012 | 92 | 2 | 13 | 27,5 | 2,3 | 5,1 | 7,0 | 70 | 1,37 |
| 10,00 | ZTR213G PH421F0100 ME | 3500 | 6000 | >14≤19 | 0,86 | 0,144 | 0,012 | 92 | 2 | 13 | 27,5 | 2,3 | 5,1 | 7,0 | 70 | 1,37 |
| 10,00 | ZTR213G PH421F0100 ME | 3500 | 6000 | >19≤24 | 0,86 | 0,144 | 0,012 | 92 | 2 | 13 | 27,5 | 2,3 | 5,1 | 7,0 | 70 | 1,37 |
| 10,00 | ZTR213G PH421F0100 MEL | 3500 | 6000 | >24≤32 | 0,86 | 0,144 | 0,012 | 93 | 2 | 13 | 27,5 | 2,3 | 5,1 | 7,0 | 70 | 1,37 |
| 10,00 | ZTR217G PH421F0100 ME | 3500 | 6000 | ≤14 | 1,07 | 0,178 | 0,015 | 84 | 2 | 17 | 34,0 | 2,3 | 5,5 | 6,8 | 93 | 1,70 |
| 10,00 | ZTR217G PH421F0100 ME | 3500 | 6000 | >14≤19 | 1,07 | 0,178 | 0,015 | 84 | 2 | 17 | 34,0 | 2,3 | 5,5 | 6,8 | 93 | 1,70 |
| 10,00 | ZTR217G PH421F0100 ME | 3500 | 6000 | >19≤24 | 1,07 | 0,178 | 0,015 | 84 | 2 | 17 | 34,0 | 2,3 | 5,5 | 6,8 | 93 | 1,70 |
| 10,00 | ZTR217G PH421F0100 MEL | 3500 | 6000 | >24≤32 | 1,07 | 0,178 | 0,015 | 84 | 2 | 17 | 34,0 | 2,3 | 5,5 | 6,8 | 93 | 1,70 |
| 16,00 | ZTR213G PH422F0160 ME | 3700 | 6500 | ≤11 | 0,58 | 0,090 | 0,012 | 97 | 2 | 13 | 27,5 | 2,7 | 5,1 | 7,0 | 70 | 0,86 |
| 16,00 | ZTR213G PH422F0160 ME | 3700 | 6500 | >11≤14 | 0,58 | 0,090 | 0,012 | 97 | 2 | 13 | 27,5 | 2,7 | 5,1 | 7,0 | 70 | 0,86 |
| 16,00 | ZTR213G PH422F0160 ME | 3700 | 6500 | >14≤19 | 0,58 | 0,090 | 0,012 | 97 | 2 | 13 | 27,5 | 2,7 | 5,1 | 7,0 | 70 | 0,86 |
| 16,00 | ZTR213G PH422F0160 MEL | 3700 | 6500 | >19≤24 | 0,58 | 0,090 | 0,012 | 98 | 2 | 13 | 27,5 | 2,7 | 5,1 | 7,0 | 70 | 0,86 |
| 16,00 | ZTR217G PH422F0160 ME | 3700 | 6500 | ≤11 | 0,72 | 0,111 | 0,015 | 90 | 2 | 17 | 34,0 | 2,7 | 5,5 | 6,8 | 93 | 1,06 |
| 16,00 | ZTR217G PH422F0160 ME | 3700 | 6500 | >11≤14 | 0,72 | 0,111 | 0,015 | 90 | 2 | 17 | 34,0 | 2,7 | 5,5 | 6,8 | 93 | 1,06 |
| 16,00 | ZTR217G PH422F0160 ME | 3700 | 6500 | >14≤19 | 0,72 | 0,111 | 0,015 | 90 | 2 | 17 | 34,0 | 2,7 | 5,5 | 6,8 | 93 | 1,06 |
| 16,00 | ZTR217G PH422F0160 MEL | 3700 | 6500 | >19≤24 | 0,72 | 0,111 | 0,015 | 91 | 2 | 17 | 34,0 | 2,7 | 5,5 | 6,8 | 93 | 1,06 |
| 20,00 | ZTR213G PH422F0200 ME | 3700 | 6500 | ≤11 | 0,47 | 0,072 | 0,012 | 99 | 2 | 13 | 27,5 | 2,9 | 5,1 | 7,0 | 70 | 0,69 |
| 20,00 | ZTR213G PH422F0200 ME | 3700 | 6500 | >11≤14 | 0,47 | 0,072 | 0,012 | 99 | 2 | 13 | 27,5 | 2,9 | 5,1 | 7,0 | 70 | 0,69 |
| 20,00 | ZTR213G PH422F0200 ME | 3700 | 6500 | >14≤19 | 0,47 | 0,072 | 0,012 | 99 | 2 | 13 | 27,5 | 2,9 | 5,1 | 7,0 | 70 | 0,69 |
| 20,00 | ZTR213G PH422F0200 MEL | 3700 | 6500 | >19≤24 | 0,47 | 0,072 | 0,012 | 99 | 2 | 13 | 27,5 | 2,9 | 5,1 | 7,0 | 70 | 0,69 |
| 20,00 | ZTR217G PH422F0200 ME | 3700 | 6500 | ≤11 | 0,58 | 0,089 | 0,015 | 92 | 2 | 17 | 34,0 | 2,9 | 5,5 | 6,8 | 93 | 0,85 |
| 20,00 | ZTR217G PH422F0200 ME | 3700 | 6500 | >11≤14 | 0,58 | 0,089 | 0,015 | 93 | 2 | 17 | 34,0 | 2,9 | 5,5 | 6,8 | 93 | 0,85 |
| 20,00 | ZTR217G PH422F0200 ME | 3700 | 6500 | >14≤19 | 0,58 | 0,089 | 0,015 | 93 | 2 | 17 | 34,0 | 2,9 | 5,5 | 6,8 | 93 | 0,85 |
| 20,00 | ZTR217G PH422F0200 MEL | 3700 | 6500 | >19≤24 | 0,58 | 0,089 | 0,015 | 93 | 2 | 17 | 34,0 | 2,9 | 5,5 | 6,8 | 93 | 0,85 |
| 25,00 | ZTR213G PH422F0250 ME | 4000 | 7000 | ≤11 | 0,40 | 0,058 | 0,012 | 99 | 2 | 13 | 27,5 | 3,1 | 5,1 | 7,0 | 70 | 0,55 |
| 25,00 | ZTR213G PH422F0250 ME | 4000 | 7000 | >11≤14 | 0,40 | 0,058 | 0,012 | 99 | 2 | 13 | 27,5 | 3,1 | 5,1 | 7,0 | 70 | 0,55 |
| 25,00 | ZTR213G PH422F0250 ME | 4000 | 7000 | >14≤19 | 0,40 | 0,058 | 0,012 | 99 | 2 | 13 | 27,5 | 3,1 | 5,1 | 7,0 | 70 | 0,55 |
| 25,00 | ZTR213G PH422F0250 MEL | 4000 | 7000 | >19≤24 | 0,40 | 0,058 | 0,012 | 99 | 2 | 13 | 27,5 | 3,1 | 5,1 | 7,0 | 70 | 0,55 |
| 25,00 | ZTR217G PH422F0250 ME | 4000 | 7000 | ≤11 | 0,50 | 0,071 | 0,015 | 92 | 2 | 17 | 34,0 | 3,1 | 5,5 | 6,8 | 93 | 0,68 |
| 25,00 | ZTR217G PH422F0250 ME | 4000 | 7000 | >11≤14 | 0,50 | 0,071 | 0,015 | 92 | 2 | 17 | 34,0 | 3,1 | 5,5 | 6,8 | 93 | 0,68 |
| 25,00 | ZTR217G PH422F0250 ME | 4000 | 7000 | >14≤19 | 0,50 | 0,071 | 0,015 | 92 | 2 | 17 | 34,0 | 3,1 | 5,5 | 6,8 | 93 | 0,68 |
| 25,00 | ZTR217G PH422F0250 MEL | 4000 | 7000 | >19≤24 | 0,50 | 0,071 | 0,015 | 93 | 2 | 17 | 34,0 | 3,1 | 5,5 | 6,8 | 93 | 0,68 |
| 28,00 | ZTR213G PH422F0280 ME | 4500 | 8000 | ≤11 | 0,41 | 0,051 | 0,012 | 96 | 2 | 13 | 27,5 | 3,1 | 5,1 | 7,0 | 70 | 0,49 |
| 28,00 | ZTR213G PH422F0280 ME | 4500 | 8000 | >11≤14 | 0,41 | 0,051 | 0,012 | 96 | 2 | 13 | 27,5 | 3,1 | 5,1 | 7,0 | 70 | 0,49 |
| 28,00 | ZTR213G PH422F0280 ME | 4500 | 8000 | >14≤19 | 0,41 | 0,051 | 0,012 | 96 | 2 | 13 | 27,5 | 3,1 | 5,1 | 7,0 | 70 | 0,49 |
| 28,00 | ZTR213G PH422F0280 MEL | 4500 | 8000 | >19≤24 | 0,41 | 0,051 | 0,012 | 97 | 2 | 13 | 27,5 | 3,1 | 5,1 | 7,0 | 70 | 0,49 |
| 28,00 | ZTR217G PH422F0280 ME | 4500 | 8000 | ≤11 | 0,51 | 0,064 | 0,015 | 89 | 2 | 17 | 34,0 | 3,1 | 5,5 | 6,8 | 93 | 0,61 |
| 28,00 | ZTR217G PH422F0280 ME | 4500 | 8000 | >11≤14 | 0,51 | 0,064 | 0,015 | 89 | 2 | 17 | 34,0 | 3,1 | 5,5 | 6,8 | 93 | 0,61 |

ZTR

Zahnstangentrieb **ZTR** geradverzahnt
 Rack and pinion drive **ZTR** straight-cut
 Entraînement à crémaillère **ZTR** denture droite



Bitte beachten Sie die Hinweise auf Seite ZTR50!

Please take notice of the indications on page ZTR50!

Veuillez s. v. p. prendre en considération les observations à la page ZTR50!

| i | Typ | n1MAX DB | n1MAX ZB | MWø | vMAX ZB | Kv | Δs | CLges | m | z | dw | Fv2N | Fv2B | Fv2NOT | M2B | KM1 |
|---------------------------------|------------------------|----------------------|----------------------|--------|------------|------------------------|-------|--------|---|----|------|------|------|--------|------|----------------|
| | | [min ⁻¹] | [min ⁻¹] | [mm] | [m/s] | [(m/s)/ (1000/min)] | [mm] | [N/μm] | | | [mm] | [kN] | [kN] | [kN] | [Nm] | [Nm/ 1000N] |
| ZTR2PH4 (Fv2BMAX=5.5 kN) | | | | | | | | | | | | | | | | |
| 28,00 | ZTR217G PH422F0280 ME | 4500 | 8000 | >14≤19 | 0,51 | 0,064 | 0,015 | 89 | 2 | 17 | 34,0 | 3,1 | 5,5 | 6,8 | 93 | 0,61 |
| 28,00 | ZTR217G PH422F0280 MEL | 4500 | 8000 | >19≤24 | 0,51 | 0,064 | 0,015 | 89 | 2 | 17 | 34,0 | 3,1 | 5,5 | 6,8 | 93 | 0,61 |
| 35,00 | ZTR213G PH422F0350 ME | 4500 | 8000 | ≤11 | 0,33 | 0,041 | 0,012 | 98 | 2 | 13 | 27,5 | 3,1 | 5,1 | 7,0 | 70 | 0,39 |
| 35,00 | ZTR213G PH422F0350 ME | 4500 | 8000 | >11≤14 | 0,33 | 0,041 | 0,012 | 98 | 2 | 13 | 27,5 | 3,1 | 5,1 | 7,0 | 70 | 0,39 |
| 35,00 | ZTR213G PH422F0350 MEL | 4500 | 8000 | >14≤19 | 0,33 | 0,041 | 0,012 | 98 | 2 | 13 | 27,5 | 3,1 | 5,1 | 7,0 | 70 | 0,39 |
| 35,00 | ZTR213G PH422F0350 MEL | 4500 | 8000 | >19≤24 | 0,33 | 0,041 | 0,012 | 99 | 2 | 13 | 27,5 | 3,1 | 5,1 | 7,0 | 70 | 0,39 |
| 35,00 | ZTR217G PH422F0350 ME | 4500 | 8000 | ≤11 | 0,41 | 0,051 | 0,015 | 92 | 2 | 17 | 34,0 | 3,1 | 5,5 | 6,8 | 93 | 0,49 |
| 35,00 | ZTR217G PH422F0350 ME | 4500 | 8000 | >11≤14 | 0,41 | 0,051 | 0,015 | 92 | 2 | 17 | 34,0 | 3,1 | 5,5 | 6,8 | 93 | 0,49 |
| 35,00 | ZTR217G PH422F0350 ME | 4500 | 8000 | >14≤19 | 0,41 | 0,051 | 0,015 | 92 | 2 | 17 | 34,0 | 3,1 | 5,5 | 6,8 | 93 | 0,49 |
| 35,00 | ZTR217G PH422F0350 MEL | 4500 | 8000 | >19≤24 | 0,41 | 0,051 | 0,015 | 92 | 2 | 17 | 34,0 | 3,1 | 5,5 | 6,8 | 93 | 0,49 |
| 40,00 | ZTR213G PH422F0400 ME | 4500 | 8000 | ≤11 | 0,29 | 0,036 | 0,012 | 96 | 2 | 13 | 27,5 | 3,1 | 5,1 | 7,0 | 70 | 0,34 |
| 40,00 | ZTR213G PH422F0400 ME | 4500 | 8000 | >11≤14 | 0,29 | 0,036 | 0,012 | 96 | 2 | 13 | 27,5 | 3,1 | 5,1 | 7,0 | 70 | 0,34 |
| 40,00 | ZTR213G PH422F0400 ME | 4500 | 8000 | >14≤19 | 0,29 | 0,036 | 0,012 | 96 | 2 | 13 | 27,5 | 3,1 | 5,1 | 7,0 | 70 | 0,34 |
| 40,00 | ZTR213G PH422F0400 MEL | 4500 | 8000 | >19≤24 | 0,29 | 0,036 | 0,012 | 96 | 2 | 13 | 27,5 | 3,1 | 5,1 | 7,0 | 70 | 0,34 |
| 40,00 | ZTR217G PH422F0400 ME | 4500 | 8000 | ≤11 | 0,36 | 0,045 | 0,015 | 88 | 2 | 17 | 34,0 | 3,1 | 5,5 | 6,8 | 93 | 0,42 |
| 40,00 | ZTR217G PH422F0400 ME | 4500 | 8000 | >11≤14 | 0,36 | 0,045 | 0,015 | 88 | 2 | 17 | 34,0 | 3,1 | 5,5 | 6,8 | 93 | 0,42 |
| 40,00 | ZTR217G PH422F0400 ME | 4500 | 8000 | >14≤19 | 0,36 | 0,045 | 0,015 | 88 | 2 | 17 | 34,0 | 3,1 | 5,5 | 6,8 | 93 | 0,42 |
| 40,00 | ZTR217G PH422F0400 MEL | 4500 | 8000 | >19≤24 | 0,36 | 0,045 | 0,015 | 88 | 2 | 17 | 34,0 | 3,1 | 5,5 | 6,8 | 93 | 0,42 |
| 50,00 | ZTR213G PH422F0500 ME | 4500 | 8000 | ≤11 | 0,23 | 0,029 | 0,012 | 98 | 2 | 13 | 27,5 | 3,1 | 5,1 | 7,0 | 70 | 0,28 |
| 50,00 | ZTR213G PH422F0500 ME | 4500 | 8000 | >11≤14 | 0,23 | 0,029 | 0,012 | 98 | 2 | 13 | 27,5 | 3,1 | 5,1 | 7,0 | 70 | 0,28 |
| 50,00 | ZTR213G PH422F0500 ME | 4500 | 8000 | >14≤19 | 0,23 | 0,029 | 0,012 | 98 | 2 | 13 | 27,5 | 3,1 | 5,1 | 7,0 | 70 | 0,28 |
| 50,00 | ZTR213G PH422F0500 MEL | 4500 | 8000 | >19≤24 | 0,23 | 0,029 | 0,012 | 98 | 2 | 13 | 27,5 | 3,1 | 5,1 | 7,0 | 70 | 0,28 |
| 50,00 | ZTR217G PH422F0500 ME | 4500 | 8000 | ≤11 | 0,28 | 0,036 | 0,015 | 91 | 2 | 17 | 34,0 | 3,1 | 5,5 | 6,8 | 93 | 0,34 |
| 50,00 | ZTR217G PH422F0500 ME | 4500 | 8000 | >11≤14 | 0,28 | 0,036 | 0,015 | 91 | 2 | 17 | 34,0 | 3,1 | 5,5 | 6,8 | 93 | 0,34 |
| 50,00 | ZTR217G PH422F0500 ME | 4500 | 8000 | >14≤19 | 0,28 | 0,036 | 0,015 | 91 | 2 | 17 | 34,0 | 3,1 | 5,5 | 6,8 | 93 | 0,34 |
| 50,00 | ZTR217G PH422F0500 MEL | 4500 | 8000 | >19≤24 | 0,28 | 0,036 | 0,015 | 91 | 2 | 17 | 34,0 | 3,1 | 5,5 | 6,8 | 93 | 0,34 |
| 70,00 | ZTR213G PH422F0700 ME | 4500 | 8000 | ≤11 | 0,16 | 0,021 | 0,012 | 98 | 2 | 13 | 27,5 | 3,1 | 5,1 | 7,0 | 70 | 0,20 |
| 70,00 | ZTR213G PH422F0700 ME | 4500 | 8000 | >11≤14 | 0,16 | 0,021 | 0,012 | 98 | 2 | 13 | 27,5 | 3,1 | 5,1 | 7,0 | 70 | 0,20 |
| 70,00 | ZTR213G PH422F0700 ME | 4500 | 8000 | >14≤19 | 0,16 | 0,021 | 0,012 | 98 | 2 | 13 | 27,5 | 3,1 | 5,1 | 7,0 | 70 | 0,20 |
| 70,00 | ZTR213G PH422F0700 MEL | 4500 | 8000 | >19≤24 | 0,16 | 0,021 | 0,012 | 98 | 2 | 13 | 27,5 | 3,1 | 5,1 | 7,0 | 70 | 0,20 |
| 70,00 | ZTR217G PH422F0700 ME | 4500 | 8000 | ≤11 | 0,20 | 0,025 | 0,015 | 91 | 2 | 17 | 34,0 | 3,1 | 5,5 | 6,8 | 93 | 0,24 |
| 70,00 | ZTR217G PH422F0700 ME | 4500 | 8000 | >11≤14 | 0,20 | 0,025 | 0,015 | 91 | 2 | 17 | 34,0 | 3,1 | 5,5 | 6,8 | 93 | 0,24 |
| 70,00 | ZTR217G PH422F0700 ME | 4500 | 8000 | >14≤19 | 0,20 | 0,025 | 0,015 | 91 | 2 | 17 | 34,0 | 3,1 | 5,5 | 6,8 | 93 | 0,24 |
| 70,00 | ZTR217G PH422F0700 MEL | 4500 | 8000 | >19≤24 | 0,20 | 0,025 | 0,015 | 91 | 2 | 17 | 34,0 | 3,1 | 5,5 | 6,8 | 93 | 0,24 |
| 100,0 | ZTR213G PH422F1000 ME | 4500 | 8000 | ≤11 | 0,12 | 0,014 | 0,012 | 92 | 2 | 13 | 27,5 | 3,1 | 5,1 | 7,0 | 70 | 0,14 |
| 100,0 | ZTR213G PH422F1000 ME | 4500 | 8000 | >11≤14 | 0,12 | 0,014 | 0,012 | 92 | 2 | 13 | 27,5 | 3,1 | 5,1 | 7,0 | 70 | 0,14 |
| 100,0 | ZTR213G PH422F1000 ME | 4500 | 8000 | >14≤19 | 0,12 | 0,014 | 0,012 | 92 | 2 | 13 | 27,5 | 3,1 | 5,1 | 7,0 | 70 | 0,14 |
| 100,0 | ZTR213G PH422F1000 MEL | 4500 | 8000 | >19≤24 | 0,12 | 0,014 | 0,012 | 92 | 2 | 13 | 27,5 | 3,1 | 5,1 | 7,0 | 70 | 0,14 |
| 100,0 | ZTR217G PH422F1000 ME | 4500 | 8000 | ≤11 | 0,14 | 0,018 | 0,015 | 83 | 2 | 17 | 34,0 | 3,1 | 5,5 | 6,8 | 93 | 0,17 |
| 100,0 | ZTR217G PH422F1000 ME | 4500 | 8000 | >11≤14 | 0,14 | 0,018 | 0,015 | 83 | 2 | 17 | 34,0 | 3,1 | 5,5 | 6,8 | 93 | 0,17 |
| 100,0 | ZTR217G PH422F1000 ME | 4500 | 8000 | >14≤19 | 0,14 | 0,018 | 0,015 | 83 | 2 | 17 | 34,0 | 3,1 | 5,5 | 6,8 | 93 | 0,17 |
| 100,0 | ZTR217G PH422F1000 MEL | 4500 | 8000 | >19≤24 | 0,14 | 0,018 | 0,015 | 83 | 2 | 17 | 34,0 | 3,1 | 5,5 | 6,8 | 93 | 0,17 |

Zahnstangentrieb **ZTR** geradverzahnt
Rack and pinion drive **ZTR** straight-cut
 Entraînement à crémaillère **ZTR** denture droite



Bitte beachten Sie die Hinweise auf Seite ZTR50!

Please take notice of the indications on page ZTR50!

Veuillez s. v. p. prendre en considération les observations à la page ZTR50!

| i | Typ | n1MAX DB | n1MAX ZB | MWø | vMAX ZB | Kv | Δs | CLges | m | z | d _w | Fv2N | Fv2B | Fv2NOT | M2B | KM1 |
|---------------------------------|------------------------|----------------------|----------------------|--------|------------|------------------------|-------|--------|---|----|----------------|------|------|--------|------|----------------|
| | | [min ⁻¹] | [min ⁻¹] | [mm] | [m/s] | [(m/s)/ (1000/min)] | [mm] | [N/μm] | | | [mm] | [kN] | [kN] | [kN] | [Nm] | [Nm/ 1000N] |
| ZTR2PH5 (Fv2BMAX=7.5 kN) | | | | | | | | | | | | | | | | |
| 4,000 | ZTR213G PH521F0040 ME | 2200 | 5000 | ≤19 | 1,80 | 0,359 | 0,012 | 97 | 2 | 13 | 27,5 | 2,4 | 5,1 | 9,9 | 70 | 3,43 |
| 4,000 | ZTR213G PH521F0040 ME | 2200 | 5000 | >19≤24 | 1,80 | 0,359 | 0,012 | 97 | 2 | 13 | 27,5 | 2,4 | 5,1 | 9,9 | 70 | 3,43 |
| 4,000 | ZTR213G PH521F0040 ME | 2200 | 5000 | >24≤32 | 1,80 | 0,359 | 0,012 | 97 | 2 | 13 | 27,5 | 2,4 | 5,1 | 9,9 | 70 | 3,43 |
| 4,000 | ZTR213G PH521F0040 MEL | 2200 | 5000 | >32≤38 | 1,80 | 0,359 | 0,012 | 98 | 2 | 13 | 27,5 | 2,4 | 5,1 | 9,9 | 70 | 3,43 |
| 4,000 | ZTR217G PH521F0040 ME | 2200 | 5000 | ≤19 | 2,22 | 0,444 | 0,015 | 96 | 2 | 17 | 34,0 | 2,4 | 6,7 | 9,7 | 110 | 4,24 |
| 4,000 | ZTR217G PH521F0040 ME | 2200 | 5000 | >19≤24 | 2,22 | 0,444 | 0,015 | 97 | 2 | 17 | 34,0 | 2,4 | 6,7 | 9,7 | 110 | 4,24 |
| 4,000 | ZTR217G PH521F0040 ME | 2200 | 5000 | >24≤32 | 2,22 | 0,444 | 0,015 | 97 | 2 | 17 | 34,0 | 2,4 | 6,7 | 9,7 | 110 | 4,24 |
| 4,000 | ZTR217G PH521F0040 MEL | 2200 | 5000 | >32≤38 | 2,22 | 0,444 | 0,015 | 98 | 2 | 17 | 34,0 | 2,4 | 6,7 | 9,7 | 110 | 4,24 |
| 4,000 | ZTR224G PH521F0040 ME | 2200 | 5000 | ≤19 | 3,19 | 0,639 | 0,021 | 89 | 2 | 24 | 48,8 | 2,4 | 7,5 | 9,4 | 180 | 6,10 |
| 4,000 | ZTR224G PH521F0040 ME | 2200 | 5000 | >19≤24 | 3,19 | 0,639 | 0,021 | 90 | 2 | 24 | 48,8 | 2,4 | 7,5 | 9,4 | 180 | 6,10 |
| 4,000 | ZTR224G PH521F0040 ME | 2200 | 5000 | >24≤32 | 3,19 | 0,639 | 0,021 | 90 | 2 | 24 | 48,8 | 2,4 | 7,5 | 9,4 | 180 | 6,10 |
| 4,000 | ZTR224G PH521F0040 MEL | 2200 | 5000 | >32≤38 | 3,19 | 0,639 | 0,021 | 92 | 2 | 24 | 48,8 | 2,4 | 7,5 | 9,4 | 180 | 6,10 |
| 5,000 | ZTR213G PH521F0050 ME | 2500 | 5500 | ≤19 | 1,58 | 0,288 | 0,012 | 97 | 2 | 13 | 27,5 | 2,6 | 5,1 | 9,9 | 70 | 2,75 |
| 5,000 | ZTR213G PH521F0050 ME | 2500 | 5500 | >19≤24 | 1,58 | 0,288 | 0,012 | 98 | 2 | 13 | 27,5 | 2,6 | 5,1 | 9,9 | 70 | 2,75 |
| 5,000 | ZTR213G PH521F0050 ME | 2500 | 5500 | >24≤32 | 1,58 | 0,288 | 0,012 | 98 | 2 | 13 | 27,5 | 2,6 | 5,1 | 9,9 | 70 | 2,75 |
| 5,000 | ZTR213G PH521F0050 MEL | 2500 | 5500 | >32≤38 | 1,58 | 0,288 | 0,012 | 98 | 2 | 13 | 27,5 | 2,6 | 5,1 | 9,9 | 70 | 2,75 |
| 5,000 | ZTR217G PH521F0050 ME | 2500 | 5500 | ≤19 | 1,96 | 0,355 | 0,015 | 97 | 2 | 17 | 34,0 | 2,6 | 6,7 | 9,7 | 110 | 3,40 |
| 5,000 | ZTR217G PH521F0050 ME | 2500 | 5500 | >19≤24 | 1,96 | 0,355 | 0,015 | 97 | 2 | 17 | 34,0 | 2,6 | 6,7 | 9,7 | 110 | 3,40 |
| 5,000 | ZTR217G PH521F0050 ME | 2500 | 5500 | >24≤32 | 1,96 | 0,355 | 0,015 | 97 | 2 | 17 | 34,0 | 2,6 | 6,7 | 9,7 | 110 | 3,40 |
| 5,000 | ZTR217G PH521F0050 MEL | 2500 | 5500 | >32≤38 | 1,96 | 0,355 | 0,015 | 98 | 2 | 17 | 34,0 | 2,6 | 6,7 | 9,7 | 110 | 3,40 |
| 5,000 | ZTR224G PH521F0050 ME | 2500 | 5500 | ≤19 | 2,81 | 0,511 | 0,021 | 90 | 2 | 24 | 48,8 | 2,6 | 7,5 | 9,4 | 180 | 4,88 |
| 5,000 | ZTR224G PH521F0050 ME | 2500 | 5500 | >19≤24 | 2,81 | 0,511 | 0,021 | 91 | 2 | 24 | 48,8 | 2,6 | 7,5 | 9,4 | 180 | 4,88 |
| 5,000 | ZTR224G PH521F0050 ME | 2500 | 5500 | >24≤32 | 2,81 | 0,511 | 0,021 | 91 | 2 | 24 | 48,8 | 2,6 | 7,5 | 9,4 | 180 | 4,88 |
| 5,000 | ZTR224G PH521F0050 MEL | 2500 | 5500 | >32≤38 | 2,81 | 0,511 | 0,021 | 92 | 2 | 24 | 48,8 | 2,6 | 7,5 | 9,4 | 180 | 4,88 |
| 7,000 | ZTR213G PH521F0070 ME | 3000 | 6000 | ≤19 | 1,23 | 0,206 | 0,012 | 97 | 2 | 13 | 27,5 | 2,9 | 5,1 | 9,9 | 70 | 1,96 |
| 7,000 | ZTR213G PH521F0070 ME | 3000 | 6000 | >19≤24 | 1,23 | 0,206 | 0,012 | 97 | 2 | 13 | 27,5 | 2,9 | 5,1 | 9,9 | 70 | 1,96 |
| 7,000 | ZTR213G PH521F0070 ME | 3000 | 6000 | >24≤32 | 1,23 | 0,206 | 0,012 | 97 | 2 | 13 | 27,5 | 2,9 | 5,1 | 9,9 | 70 | 1,96 |
| 7,000 | ZTR213G PH521F0070 MEL | 3000 | 6000 | >32≤38 | 1,23 | 0,206 | 0,012 | 97 | 2 | 13 | 27,5 | 2,9 | 5,1 | 9,9 | 70 | 1,96 |
| 7,000 | ZTR217G PH521F0070 ME | 3000 | 6000 | ≤19 | 1,52 | 0,254 | 0,015 | 96 | 2 | 17 | 34,0 | 2,9 | 6,7 | 9,7 | 110 | 2,43 |
| 7,000 | ZTR217G PH521F0070 ME | 3000 | 6000 | >19≤24 | 1,52 | 0,254 | 0,015 | 96 | 2 | 17 | 34,0 | 2,9 | 6,7 | 9,7 | 110 | 2,43 |
| 7,000 | ZTR217G PH521F0070 ME | 3000 | 6000 | >24≤32 | 1,52 | 0,254 | 0,015 | 96 | 2 | 17 | 34,0 | 2,9 | 6,7 | 9,7 | 110 | 2,43 |
| 7,000 | ZTR217G PH521F0070 MEL | 3000 | 6000 | >32≤38 | 1,52 | 0,254 | 0,015 | 97 | 2 | 17 | 34,0 | 2,9 | 6,7 | 9,7 | 110 | 2,43 |
| 7,000 | ZTR224G PH521F0070 ME | 3000 | 6000 | ≤19 | 2,19 | 0,365 | 0,021 | 89 | 2 | 24 | 48,8 | 2,9 | 7,5 | 9,4 | 180 | 3,49 |
| 7,000 | ZTR224G PH521F0070 ME | 3000 | 6000 | >19≤24 | 2,19 | 0,365 | 0,021 | 89 | 2 | 24 | 48,8 | 2,9 | 7,5 | 9,4 | 180 | 3,49 |
| 7,000 | ZTR224G PH521F0070 ME | 3000 | 6000 | >24≤32 | 2,19 | 0,365 | 0,021 | 89 | 2 | 24 | 48,8 | 2,9 | 7,5 | 9,4 | 180 | 3,49 |
| 7,000 | ZTR224G PH521F0070 MEL | 3000 | 6000 | >32≤38 | 2,19 | 0,365 | 0,021 | 90 | 2 | 24 | 48,8 | 2,9 | 7,5 | 9,4 | 180 | 3,49 |
| 10,00 | ZTR213G PH521F0100 ME | 3300 | 6000 | ≤19 | 0,86 | 0,144 | 0,012 | 95 | 2 | 13 | 27,5 | 3,3 | 5,1 | 9,9 | 70 | 1,37 |
| 10,00 | ZTR213G PH521F0100 ME | 3300 | 6000 | >19≤24 | 0,86 | 0,144 | 0,012 | 95 | 2 | 13 | 27,5 | 3,3 | 5,1 | 9,9 | 70 | 1,37 |
| 10,00 | ZTR213G PH521F0100 ME | 3300 | 6000 | >24≤32 | 0,86 | 0,144 | 0,012 | 95 | 2 | 13 | 27,5 | 3,3 | 5,1 | 9,9 | 70 | 1,37 |
| 10,00 | ZTR213G PH521F0100 MEL | 3300 | 6000 | >32≤38 | 0,86 | 0,144 | 0,012 | 95 | 2 | 13 | 27,5 | 3,3 | 5,1 | 9,9 | 70 | 1,37 |
| 10,00 | ZTR217G PH521F0100 ME | 3300 | 6000 | ≤19 | 1,07 | 0,178 | 0,015 | 93 | 2 | 17 | 34,0 | 3,3 | 6,7 | 9,7 | 110 | 1,70 |
| 10,00 | ZTR217G PH521F0100 ME | 3300 | 6000 | >19≤24 | 1,07 | 0,178 | 0,015 | 93 | 2 | 17 | 34,0 | 3,3 | 6,7 | 9,7 | 110 | 1,70 |
| 10,00 | ZTR217G PH521F0100 ME | 3300 | 6000 | >24≤32 | 1,07 | 0,178 | 0,015 | 93 | 2 | 17 | 34,0 | 3,3 | 6,7 | 9,7 | 110 | 1,70 |
| 10,00 | ZTR217G PH521F0100 MEL | 3300 | 6000 | >32≤38 | 1,07 | 0,178 | 0,015 | 93 | 2 | 17 | 34,0 | 3,3 | 6,7 | 9,7 | 110 | 1,70 |
| 10,00 | ZTR224G PH521F0100 ME | 3300 | 6000 | ≤19 | 1,53 | 0,256 | 0,021 | 83 | 2 | 24 | 48,8 | 3,3 | 7,5 | 9,4 | 180 | 2,44 |
| 10,00 | ZTR224G PH521F0100 ME | 3300 | 6000 | >19≤24 | 1,53 | 0,256 | 0,021 | 83 | 2 | 24 | 48,8 | 3,3 | 7,5 | 9,4 | 180 | 2,44 |
| 10,00 | ZTR224G PH521F0100 ME | 3300 | 6000 | >24≤32 | 1,53 | 0,256 | 0,021 | 83 | 2 | 24 | 48,8 | 3,3 | 7,5 | 9,4 | 180 | 2,44 |
| 10,00 | ZTR224G PH521F0100 MEL | 3300 | 6000 | >32≤38 | 1,53 | 0,256 | 0,021 | 83 | 2 | 24 | 48,8 | 3,3 | 7,5 | 9,4 | 180 | 2,44 |
| 16,00 | ZTR213G PH522F0160 ME | 3300 | 6000 | ≤14 | 0,54 | 0,090 | 0,012 | 96 | 2 | 13 | 27,5 | 3,8 | 5,1 | 9,9 | 70 | 0,86 |
| 16,00 | ZTR213G PH522F0160 ME | 3300 | 6000 | >14≤19 | 0,54 | 0,090 | 0,012 | 96 | 2 | 13 | 27,5 | 3,8 | 5,1 | 9,9 | 70 | 0,86 |
| 16,00 | ZTR213G PH522F0160 ME | 3300 | 6000 | >19≤24 | 0,54 | 0,090 | 0,012 | 96 | 2 | 13 | 27,5 | 3,8 | 5,1 | 9,9 | 70 | 0,86 |
| 16,00 | ZTR213G PH522F0160 MEL | 3300 | 6000 | >24≤32 | 0,54 | 0,090 | 0,012 | 96 | 2 | 13 | 27,5 | 3,8 | 5,1 | 9,9 | 70 | 0,86 |
| 16,00 | ZTR217G PH522F0160 ME | 3300 | 6000 | ≤14 | 0,67 | 0,111 | 0,015 | 95 | 2 | 17 | 34,0 | 3,8 | 6,7 | 9,7 | 110 | 1,06 |
| 16,00 | ZTR217G PH522F0160 ME | 3300 | 6000 | >14≤19 | 0,67 | 0,111 | 0,015 | 95 | 2 | 17 | 34,0 | 3,8 | 6,7 | 9,7 | 110 | 1,06 |
| 16,00 | ZTR217G PH522F0160 ME | 3300 | 6000 | >19≤24 | 0,67 | 0,111 | 0,015 | 95 | 2 | 17 | 34,0 | 3,8 | 6,7 | 9,7 | 110 | 1,06 |
| 16,00 | ZTR217G PH522F0160 MEL | 3300 | 6000 | >24≤32 | 0,67 | 0,111 | 0,015 | 95 | 2 | 17 | 34,0 | 3,8 | 6,7 | 9,7 | 110 | 1,06 |
| 16,00 | ZTR224G PH522F0160 ME | 3300 | 6000 | ≤14 | 0,96 | 0,160 | 0,021 | 87 | 2 | 24 | 48,8 | 3,8 | 7,5 | 9,4 | 180 | 1,53 |
| 16,00 | ZTR224G PH522F0160 ME | 3300 | 6000 | >14≤19 | 0,96 | 0,160 | 0,021 | 87 | 2 | 24 | 48,8 | 3,8 | 7,5 | 9,4 | 180 | 1,53 |
| 16,00 | ZTR224G PH522F0160 ME | 3300 | 6000 | >19≤24 | 0,96 | 0,160 | 0,021 | 87 | 2 | 24 | 48,8 | 3,8 | 7,5 | 9,4 | 180 | 1,53 |
| 16,00 | ZTR224G PH522F0160 MEL | 3300 | 6000 | >24≤32 | 0,96 | 0,160 | 0,021 | 87 | 2 | 24 | 48,8 | 3,8 | 7,5 | 9,4 | 180 | 1,53 |
| 20,00 | ZTR213G PH522F0200 ME | 3300 | 6000 | ≤14 | 0,43 | 0,072 | 0,012 | 97 | 2 | 13 | 27,5 | 4,1 | 5,1 | 9,9 | 70 | 0,69 |
| 20,00 | ZTR213G PH522F0200 ME | 3300 | 6000 | >14≤19 | 0,43 | 0,072 | 0,012 | 97 | 2 | 13 | 27,5 | 4,1 | 5,1 | 9,9 | 70 | 0,69 |

Zahnstangentrieb **ZTR** geradverzahnt
 Rack and pinion drive **ZTR** straight-cut
 Entraînement à crémaillère **ZTR** denture droite



Bitte beachten Sie die Hinweise auf Seite ZTR50!

Please take notice of the indications on page ZTR50!

Veuillez s. v. p. prendre en considération les observations à la page ZTR50!

| i | Typ | n1MAX DB | n1MAX ZB | MWø | vMAX ZB | Kv | Δs | CLges | m | z | dw | Fv2N | Fv2B | Fv2NOT | M2B | KM1 |
|---------------------------------|------------------------|----------------------|----------------------|--------|------------|------------------------|-------|--------|---|----|------|------|------|--------|------|----------------|
| | | [min ⁻¹] | [min ⁻¹] | [mm] | [m/s] | [(m/s)/ (1000/min)] | [mm] | [N/μm] | | | [mm] | [kN] | [kN] | [kN] | [Nm] | [Nm/ 1000N] |
| ZTR2PH5 (Fv2BMAX=7.5 kN) | | | | | | | | | | | | | | | | |
| 20,00 | ZTR213G PH522F0200 ME | 3300 | 6000 | >19≤24 | 0,43 | 0,072 | 0,012 | 97 | 2 | 13 | 27,5 | 4,1 | 5,1 | 9,9 | 70 | 0,69 |
| 20,00 | ZTR213G PH522F0200 MEL | 3300 | 6000 | >24≤32 | 0,43 | 0,072 | 0,012 | 97 | 2 | 13 | 27,5 | 4,1 | 5,1 | 9,9 | 70 | 0,69 |
| 20,00 | ZTR217G PH522F0200 ME | 3300 | 6000 | ≤14 | 0,53 | 0,089 | 0,015 | 96 | 2 | 17 | 34,0 | 4,1 | 6,7 | 9,7 | 110 | 0,85 |
| 20,00 | ZTR217G PH522F0200 ME | 3300 | 6000 | >14≤19 | 0,53 | 0,089 | 0,015 | 96 | 2 | 17 | 34,0 | 4,1 | 6,7 | 9,7 | 110 | 0,85 |
| 20,00 | ZTR217G PH522F0200 MEL | 3300 | 6000 | >19≤24 | 0,53 | 0,089 | 0,015 | 96 | 2 | 17 | 34,0 | 4,1 | 6,7 | 9,7 | 110 | 0,85 |
| 20,00 | ZTR217G PH522F0200 MEL | 3300 | 6000 | >24≤32 | 0,53 | 0,089 | 0,015 | 96 | 2 | 17 | 34,0 | 4,1 | 6,7 | 9,7 | 110 | 0,85 |
| 20,00 | ZTR224G PH522F0200 ME | 3300 | 6000 | ≤14 | 0,77 | 0,128 | 0,021 | 89 | 2 | 24 | 48,8 | 4,1 | 7,5 | 9,4 | 180 | 1,22 |
| 20,00 | ZTR224G PH522F0200 ME | 3300 | 6000 | >14≤19 | 0,77 | 0,128 | 0,021 | 89 | 2 | 24 | 48,8 | 4,1 | 7,5 | 9,4 | 180 | 1,22 |
| 20,00 | ZTR224G PH522F0200 ME | 3300 | 6000 | >19≤24 | 0,77 | 0,128 | 0,021 | 89 | 2 | 24 | 48,8 | 4,1 | 7,5 | 9,4 | 180 | 1,22 |
| 20,00 | ZTR224G PH522F0200 MEL | 3300 | 6000 | >24≤32 | 0,77 | 0,128 | 0,021 | 89 | 2 | 24 | 48,8 | 4,1 | 7,5 | 9,4 | 180 | 1,22 |
| 25,00 | ZTR213G PH522F0250 ME | 3700 | 6500 | ≤14 | 0,37 | 0,058 | 0,012 | 97 | 2 | 13 | 27,5 | 4,4 | 5,1 | 9,9 | 70 | 0,55 |
| 25,00 | ZTR213G PH522F0250 ME | 3700 | 6500 | >14≤19 | 0,37 | 0,058 | 0,012 | 97 | 2 | 13 | 27,5 | 4,4 | 5,1 | 9,9 | 70 | 0,55 |
| 25,00 | ZTR213G PH522F0250 ME | 3700 | 6500 | >19≤24 | 0,37 | 0,058 | 0,012 | 97 | 2 | 13 | 27,5 | 4,4 | 5,1 | 9,9 | 70 | 0,55 |
| 25,00 | ZTR213G PH522F0250 MEL | 3700 | 6500 | >24≤32 | 0,37 | 0,058 | 0,012 | 97 | 2 | 13 | 27,5 | 4,4 | 5,1 | 9,9 | 70 | 0,55 |
| 25,00 | ZTR217G PH522F0250 ME | 3700 | 6500 | ≤14 | 0,46 | 0,071 | 0,015 | 96 | 2 | 17 | 34,0 | 4,4 | 6,7 | 9,7 | 110 | 0,68 |
| 25,00 | ZTR217G PH522F0250 ME | 3700 | 6500 | >14≤19 | 0,46 | 0,071 | 0,015 | 96 | 2 | 17 | 34,0 | 4,4 | 6,7 | 9,7 | 110 | 0,68 |
| 25,00 | ZTR217G PH522F0250 ME | 3700 | 6500 | >19≤24 | 0,46 | 0,071 | 0,015 | 96 | 2 | 17 | 34,0 | 4,4 | 6,7 | 9,7 | 110 | 0,68 |
| 25,00 | ZTR217G PH522F0250 MEL | 3700 | 6500 | >24≤32 | 0,46 | 0,071 | 0,015 | 96 | 2 | 17 | 34,0 | 4,4 | 6,7 | 9,7 | 110 | 0,68 |
| 25,00 | ZTR224G PH522F0250 ME | 3700 | 6500 | ≤14 | 0,66 | 0,102 | 0,021 | 89 | 2 | 24 | 48,8 | 4,4 | 7,5 | 9,4 | 180 | 0,98 |
| 25,00 | ZTR224G PH522F0250 ME | 3700 | 6500 | >14≤19 | 0,66 | 0,102 | 0,021 | 89 | 2 | 24 | 48,8 | 4,4 | 7,5 | 9,4 | 180 | 0,98 |
| 25,00 | ZTR224G PH522F0250 ME | 3700 | 6500 | >19≤24 | 0,66 | 0,102 | 0,021 | 89 | 2 | 24 | 48,8 | 4,4 | 7,5 | 9,4 | 180 | 0,98 |
| 25,00 | ZTR224G PH522F0250 MEL | 3700 | 6500 | >24≤32 | 0,66 | 0,102 | 0,021 | 89 | 2 | 24 | 48,8 | 4,4 | 7,5 | 9,4 | 180 | 0,98 |
| 28,00 | ZTR213G PH522F0280 ME | 4000 | 7000 | ≤14 | 0,36 | 0,051 | 0,012 | 96 | 2 | 13 | 27,5 | 4,4 | 5,1 | 9,9 | 70 | 0,49 |
| 28,00 | ZTR213G PH522F0280 ME | 4000 | 7000 | >14≤19 | 0,36 | 0,051 | 0,012 | 96 | 2 | 13 | 27,5 | 4,4 | 5,1 | 9,9 | 70 | 0,49 |
| 28,00 | ZTR213G PH522F0280 MEL | 4000 | 7000 | >19≤24 | 0,36 | 0,051 | 0,012 | 96 | 2 | 13 | 27,5 | 4,4 | 5,1 | 9,9 | 70 | 0,49 |
| 28,00 | ZTR213G PH522F0280 MEL | 4000 | 7000 | >24≤32 | 0,36 | 0,051 | 0,012 | 96 | 2 | 13 | 27,5 | 4,4 | 5,1 | 9,9 | 70 | 0,49 |
| 28,00 | ZTR217G PH522F0280 ME | 4000 | 7000 | ≤14 | 0,44 | 0,063 | 0,015 | 94 | 2 | 17 | 34,0 | 4,4 | 6,7 | 9,7 | 110 | 0,61 |
| 28,00 | ZTR217G PH522F0280 ME | 4000 | 7000 | >14≤19 | 0,44 | 0,063 | 0,015 | 94 | 2 | 17 | 34,0 | 4,4 | 6,7 | 9,7 | 110 | 0,61 |
| 28,00 | ZTR217G PH522F0280 ME | 4000 | 7000 | >19≤24 | 0,44 | 0,063 | 0,015 | 94 | 2 | 17 | 34,0 | 4,4 | 6,7 | 9,7 | 110 | 0,61 |
| 28,00 | ZTR217G PH522F0280 MEL | 4000 | 7000 | >24≤32 | 0,44 | 0,063 | 0,015 | 94 | 2 | 17 | 34,0 | 4,4 | 6,7 | 9,7 | 110 | 0,61 |
| 28,00 | ZTR224G PH522F0280 ME | 4000 | 7000 | ≤14 | 0,64 | 0,091 | 0,021 | 86 | 2 | 24 | 48,8 | 4,4 | 7,5 | 9,4 | 180 | 0,87 |
| 28,00 | ZTR224G PH522F0280 ME | 4000 | 7000 | >14≤19 | 0,64 | 0,091 | 0,021 | 86 | 2 | 24 | 48,8 | 4,4 | 7,5 | 9,4 | 180 | 0,87 |
| 28,00 | ZTR224G PH522F0280 ME | 4000 | 7000 | >19≤24 | 0,64 | 0,091 | 0,021 | 86 | 2 | 24 | 48,8 | 4,4 | 7,5 | 9,4 | 180 | 0,87 |
| 28,00 | ZTR224G PH522F0280 MEL | 4000 | 7000 | >24≤32 | 0,64 | 0,091 | 0,021 | 86 | 2 | 24 | 48,8 | 4,4 | 7,5 | 9,4 | 180 | 0,87 |
| 35,00 | ZTR213G PH522F0350 ME | 4000 | 7000 | ≤14 | 0,29 | 0,041 | 0,012 | 97 | 2 | 13 | 27,5 | 4,4 | 5,1 | 9,9 | 70 | 0,39 |
| 35,00 | ZTR213G PH522F0350 ME | 4000 | 7000 | >14≤19 | 0,29 | 0,041 | 0,012 | 97 | 2 | 13 | 27,5 | 4,4 | 5,1 | 9,9 | 70 | 0,39 |
| 35,00 | ZTR213G PH522F0350 ME | 4000 | 7000 | >19≤24 | 0,29 | 0,041 | 0,012 | 97 | 2 | 13 | 27,5 | 4,4 | 5,1 | 9,9 | 70 | 0,39 |
| 35,00 | ZTR213G PH522F0350 MEL | 4000 | 7000 | >24≤32 | 0,29 | 0,041 | 0,012 | 97 | 2 | 13 | 27,5 | 4,4 | 5,1 | 9,9 | 70 | 0,39 |
| 35,00 | ZTR217G PH522F0350 ME | 4000 | 7000 | ≤14 | 0,36 | 0,051 | 0,015 | 96 | 2 | 17 | 34,0 | 4,4 | 6,7 | 9,7 | 110 | 0,49 |
| 35,00 | ZTR217G PH522F0350 ME | 4000 | 7000 | >14≤19 | 0,36 | 0,051 | 0,015 | 96 | 2 | 17 | 34,0 | 4,4 | 6,7 | 9,7 | 110 | 0,49 |
| 35,00 | ZTR217G PH522F0350 ME | 4000 | 7000 | >19≤24 | 0,36 | 0,051 | 0,015 | 96 | 2 | 17 | 34,0 | 4,4 | 6,7 | 9,7 | 110 | 0,49 |
| 35,00 | ZTR217G PH522F0350 MEL | 4000 | 7000 | >24≤32 | 0,36 | 0,051 | 0,015 | 96 | 2 | 17 | 34,0 | 4,4 | 6,7 | 9,7 | 110 | 0,49 |
| 35,00 | ZTR224G PH522F0350 ME | 4000 | 7000 | ≤14 | 0,51 | 0,073 | 0,021 | 88 | 2 | 24 | 48,8 | 4,4 | 7,5 | 9,4 | 180 | 0,70 |
| 35,00 | ZTR224G PH522F0350 ME | 4000 | 7000 | >14≤19 | 0,51 | 0,073 | 0,021 | 88 | 2 | 24 | 48,8 | 4,4 | 7,5 | 9,4 | 180 | 0,70 |
| 35,00 | ZTR224G PH522F0350 ME | 4000 | 7000 | >19≤24 | 0,51 | 0,073 | 0,021 | 88 | 2 | 24 | 48,8 | 4,4 | 7,5 | 9,4 | 180 | 0,70 |
| 35,00 | ZTR224G PH522F0350 MEL | 4000 | 7000 | >24≤32 | 0,51 | 0,073 | 0,021 | 88 | 2 | 24 | 48,8 | 4,4 | 7,5 | 9,4 | 180 | 0,70 |
| 40,00 | ZTR213G PH522F0400 ME | 4000 | 7000 | ≤14 | 0,25 | 0,036 | 0,012 | 95 | 2 | 13 | 27,5 | 4,4 | 5,1 | 9,9 | 70 | 0,34 |
| 40,00 | ZTR213G PH522F0400 ME | 4000 | 7000 | >14≤19 | 0,25 | 0,036 | 0,012 | 95 | 2 | 13 | 27,5 | 4,4 | 5,1 | 9,9 | 70 | 0,34 |
| 40,00 | ZTR213G PH522F0400 ME | 4000 | 7000 | >19≤24 | 0,25 | 0,036 | 0,012 | 95 | 2 | 13 | 27,5 | 4,4 | 5,1 | 9,9 | 70 | 0,34 |
| 40,00 | ZTR213G PH522F0400 MEL | 4000 | 7000 | >24≤32 | 0,25 | 0,036 | 0,012 | 95 | 2 | 13 | 27,5 | 4,4 | 5,1 | 9,9 | 70 | 0,34 |
| 40,00 | ZTR217G PH522F0400 ME | 4000 | 7000 | ≤14 | 0,31 | 0,044 | 0,015 | 94 | 2 | 17 | 34,0 | 4,4 | 6,7 | 9,7 | 110 | 0,42 |
| 40,00 | ZTR217G PH522F0400 ME | 4000 | 7000 | >14≤19 | 0,31 | 0,044 | 0,015 | 94 | 2 | 17 | 34,0 | 4,4 | 6,7 | 9,7 | 110 | 0,42 |
| 40,00 | ZTR217G PH522F0400 ME | 4000 | 7000 | >19≤24 | 0,31 | 0,044 | 0,015 | 94 | 2 | 17 | 34,0 | 4,4 | 6,7 | 9,7 | 110 | 0,42 |
| 40,00 | ZTR217G PH522F0400 MEL | 4000 | 7000 | >24≤32 | 0,31 | 0,044 | 0,015 | 94 | 2 | 17 | 34,0 | 4,4 | 6,7 | 9,7 | 110 | 0,42 |
| 40,00 | ZTR224G PH522F0400 ME | 4000 | 7000 | ≤14 | 0,45 | 0,064 | 0,021 | 85 | 2 | 24 | 48,8 | 4,4 | 7,5 | 9,4 | 180 | 0,61 |
| 40,00 | ZTR224G PH522F0400 ME | 4000 | 7000 | >14≤19 | 0,45 | 0,064 | 0,021 | 85 | 2 | 24 | 48,8 | 4,4 | 7,5 | 9,4 | 180 | 0,61 |
| 40,00 | ZTR224G PH522F0400 ME | 4000 | 7000 | >19≤24 | 0,45 | 0,064 | 0,021 | 85 | 2 | 24 | 48,8 | 4,4 | 7,5 | 9,4 | 180 | 0,61 |
| 40,00 | ZTR224G PH522F0400 MEL | 4000 | 7000 | >24≤32 | 0,45 | 0,064 | 0,021 | 85 | 2 | 24 | 48,8 | 4,4 | 7,5 | 9,4 | 180 | 0,61 |
| 50,00 | ZTR213G PH522F0500 ME | 4000 | 7000 | ≤14 | 0,20 | 0,029 | 0,012 | 96 | 2 | 13 | 27,5 | 4,4 | 5,1 | 9,9 | 70 | 0,28 |
| 50,00 | ZTR213G PH522F0500 ME | 4000 | 7000 | >14≤19 | 0,20 | 0,029 | 0,012 | 96 | 2 | 13 | 27,5 | 4,4 | 5,1 | 9,9 | 70 | 0,28 |
| 50,00 | ZTR213G PH522F0500 ME | 4000 | 7000 | >19≤24 | 0,20 | 0,029 | 0,012 | 96 | 2 | 13 | 27,5 | 4,4 | 5,1 | 9,9 | 70 | 0,28 |
| 50,00 | ZTR213G PH522F0500 MEL | 4000 | 7000 | >24≤32 | 0,20 | 0,029 | 0,012 | 96 | 2 | 13 | 27,5 | 4,4 | 5,1 | 9,9 | 70 | 0,28 |

Zahnstangentrieb **ZTR** geradverzahnt
 Rack and pinion drive **ZTR** straight-cut
 Entraînement à crémaillère **ZTR** denture droite



Bitte beachten Sie die Hinweise auf Seite ZTR50!

Please take notice of the indications on page ZTR50!

Veuillez s. v. p. prendre en considération les observations à la page ZTR50!

| i | Typ | n1MAX DB | n1MAX ZB | MWø | vMAX ZB | Kv | Δs | CLges | m | z | d _w | Fv2N | Fv2B | Fv2NOT | M2B | KM1 |
|---------------------------------|------------------------|----------------------|----------------------|--------|------------|------------------------|-------|--------|---|----|----------------|------|------|--------|------|----------------|
| | | [min ⁻¹] | [min ⁻¹] | [mm] | [m/s] | [(m/s)/ (1000/min)] | [mm] | [N/μm] | | | [mm] | [kN] | [kN] | [kN] | [Nm] | [Nm/ 1000N] |
| ZTR2PH5 (Fv2BMAX=7.5 kN) | | | | | | | | | | | | | | | | |
| 50,00 | ZTR217G PH522F0500 ME | 4000 | 7000 | ≤14 | 0,25 | 0,036 | 0,015 | 95 | 2 | 17 | 34,0 | 4,4 | 6,7 | 9,7 | 110 | 0,34 |
| 50,00 | ZTR217G PH522F0500 ME | 4000 | 7000 | >14≤19 | 0,25 | 0,036 | 0,015 | 95 | 2 | 17 | 34,0 | 4,4 | 6,7 | 9,7 | 110 | 0,34 |
| 50,00 | ZTR217G PH522F0500 ME | 4000 | 7000 | >19≤24 | 0,25 | 0,036 | 0,015 | 95 | 2 | 17 | 34,0 | 4,4 | 6,7 | 9,7 | 110 | 0,34 |
| 50,00 | ZTR217G PH522F0500 MEL | 4000 | 7000 | >24≤32 | 0,25 | 0,036 | 0,015 | 95 | 2 | 17 | 34,0 | 4,4 | 6,7 | 9,7 | 110 | 0,34 |
| 50,00 | ZTR224G PH522F0500 ME | 4000 | 7000 | ≤14 | 0,36 | 0,051 | 0,021 | 87 | 2 | 24 | 48,8 | 4,4 | 7,5 | 9,4 | 180 | 0,49 |
| 50,00 | ZTR224G PH522F0500 ME | 4000 | 7000 | >14≤19 | 0,36 | 0,051 | 0,021 | 87 | 2 | 24 | 48,8 | 4,4 | 7,5 | 9,4 | 180 | 0,49 |
| 50,00 | ZTR224G PH522F0500 ME | 4000 | 7000 | >19≤24 | 0,36 | 0,051 | 0,021 | 87 | 2 | 24 | 48,8 | 4,4 | 7,5 | 9,4 | 180 | 0,49 |
| 50,00 | ZTR224G PH522F0500 MEL | 4000 | 7000 | >24≤32 | 0,36 | 0,051 | 0,021 | 87 | 2 | 24 | 48,8 | 4,4 | 7,5 | 9,4 | 180 | 0,49 |
| 70,00 | ZTR213G PH522F0700 ME | 4000 | 7000 | ≤14 | 0,14 | 0,021 | 0,012 | 96 | 2 | 13 | 27,5 | 4,4 | 5,1 | 9,9 | 70 | 0,20 |
| 70,00 | ZTR213G PH522F0700 ME | 4000 | 7000 | >14≤19 | 0,14 | 0,021 | 0,012 | 96 | 2 | 13 | 27,5 | 4,4 | 5,1 | 9,9 | 70 | 0,20 |
| 70,00 | ZTR213G PH522F0700 ME | 4000 | 7000 | >19≤24 | 0,14 | 0,021 | 0,012 | 96 | 2 | 13 | 27,5 | 4,4 | 5,1 | 9,9 | 70 | 0,20 |
| 70,00 | ZTR213G PH522F0700 MEL | 4000 | 7000 | >24≤32 | 0,14 | 0,021 | 0,012 | 96 | 2 | 13 | 27,5 | 4,4 | 5,1 | 9,9 | 70 | 0,20 |
| 70,00 | ZTR217G PH522F0700 ME | 4000 | 7000 | ≤14 | 0,18 | 0,025 | 0,015 | 95 | 2 | 17 | 34,0 | 4,4 | 6,7 | 9,7 | 110 | 0,24 |
| 70,00 | ZTR217G PH522F0700 ME | 4000 | 7000 | >14≤19 | 0,18 | 0,025 | 0,015 | 95 | 2 | 17 | 34,0 | 4,4 | 6,7 | 9,7 | 110 | 0,24 |
| 70,00 | ZTR217G PH522F0700 ME | 4000 | 7000 | >19≤24 | 0,18 | 0,025 | 0,015 | 95 | 2 | 17 | 34,0 | 4,4 | 6,7 | 9,7 | 110 | 0,24 |
| 70,00 | ZTR217G PH522F0700 MEL | 4000 | 7000 | >24≤32 | 0,18 | 0,025 | 0,015 | 95 | 2 | 17 | 34,0 | 4,4 | 6,7 | 9,7 | 110 | 0,24 |
| 70,00 | ZTR224G PH522F0700 ME | 4000 | 7000 | ≤14 | 0,26 | 0,037 | 0,021 | 87 | 2 | 24 | 48,8 | 4,4 | 7,5 | 9,4 | 180 | 0,35 |
| 70,00 | ZTR224G PH522F0700 ME | 4000 | 7000 | >14≤19 | 0,26 | 0,037 | 0,021 | 87 | 2 | 24 | 48,8 | 4,4 | 7,5 | 9,4 | 180 | 0,35 |
| 70,00 | ZTR224G PH522F0700 ME | 4000 | 7000 | >19≤24 | 0,26 | 0,037 | 0,021 | 87 | 2 | 24 | 48,8 | 4,4 | 7,5 | 9,4 | 180 | 0,35 |
| 70,00 | ZTR224G PH522F0700 MEL | 4000 | 7000 | >24≤32 | 0,26 | 0,037 | 0,021 | 87 | 2 | 24 | 48,8 | 4,4 | 7,5 | 9,4 | 180 | 0,35 |
| 100,0 | ZTR213G PH522F1000 ME | 4000 | 7000 | ≤14 | 0,10 | 0,014 | 0,012 | 94 | 2 | 13 | 27,5 | 4,4 | 5,1 | 9,9 | 70 | 0,14 |
| 100,0 | ZTR213G PH522F1000 ME | 4000 | 7000 | >14≤19 | 0,10 | 0,014 | 0,012 | 94 | 2 | 13 | 27,5 | 4,4 | 5,1 | 9,9 | 70 | 0,14 |
| 100,0 | ZTR213G PH522F1000 ME | 4000 | 7000 | >19≤24 | 0,10 | 0,014 | 0,012 | 94 | 2 | 13 | 27,5 | 4,4 | 5,1 | 9,9 | 70 | 0,14 |
| 100,0 | ZTR213G PH522F1000 MEL | 4000 | 7000 | >24≤32 | 0,10 | 0,014 | 0,012 | 94 | 2 | 13 | 27,5 | 4,4 | 5,1 | 9,9 | 70 | 0,14 |
| 100,0 | ZTR217G PH522F1000 ME | 4000 | 7000 | ≤14 | 0,12 | 0,018 | 0,015 | 92 | 2 | 17 | 34,0 | 4,4 | 6,7 | 9,7 | 110 | 0,17 |
| 100,0 | ZTR217G PH522F1000 ME | 4000 | 7000 | >14≤19 | 0,12 | 0,018 | 0,015 | 92 | 2 | 17 | 34,0 | 4,4 | 6,7 | 9,7 | 110 | 0,17 |
| 100,0 | ZTR217G PH522F1000 ME | 4000 | 7000 | >19≤24 | 0,12 | 0,018 | 0,015 | 92 | 2 | 17 | 34,0 | 4,4 | 6,7 | 9,7 | 110 | 0,17 |
| 100,0 | ZTR217G PH522F1000 MEL | 4000 | 7000 | >24≤32 | 0,12 | 0,018 | 0,015 | 92 | 2 | 17 | 34,0 | 4,4 | 6,7 | 9,7 | 110 | 0,17 |
| 100,0 | ZTR224G PH522F1000 ME | 4000 | 7000 | ≤14 | 0,18 | 0,026 | 0,021 | 82 | 2 | 24 | 48,8 | 4,4 | 7,5 | 9,4 | 180 | 0,24 |
| 100,0 | ZTR224G PH522F1000 ME | 4000 | 7000 | >14≤19 | 0,18 | 0,026 | 0,021 | 82 | 2 | 24 | 48,8 | 4,4 | 7,5 | 9,4 | 180 | 0,24 |
| 100,0 | ZTR224G PH522F1000 ME | 4000 | 7000 | >19≤24 | 0,18 | 0,026 | 0,021 | 82 | 2 | 24 | 48,8 | 4,4 | 7,5 | 9,4 | 180 | 0,24 |
| 100,0 | ZTR224G PH522F1000 MEL | 4000 | 7000 | >24≤32 | 0,18 | 0,026 | 0,021 | 82 | 2 | 24 | 48,8 | 4,4 | 7,5 | 9,4 | 180 | 0,24 |
| ZTR3PH5 (Fv2BMAX=7.6 kN) | | | | | | | | | | | | | | | | |
| 4,000 | ZTR313G PH521F0040 ME | 2200 | 5000 | ≤19 | 2,70 | 0,539 | 0,018 | 89 | 3 | 13 | 41,2 | 2,3 | 7,6 | 9,5 | 160 | 5,15 |
| 4,000 | ZTR313G PH521F0040 ME | 2200 | 5000 | >19≤24 | 2,70 | 0,539 | 0,018 | 89 | 3 | 13 | 41,2 | 2,3 | 7,6 | 9,5 | 160 | 5,15 |
| 4,000 | ZTR313G PH521F0040 ME | 2200 | 5000 | >24≤32 | 2,70 | 0,539 | 0,018 | 89 | 3 | 13 | 41,2 | 2,3 | 7,6 | 9,5 | 160 | 5,15 |
| 4,000 | ZTR313G PH521F0040 MEL | 2200 | 5000 | >32≤38 | 2,70 | 0,539 | 0,018 | 91 | 3 | 13 | 41,2 | 2,3 | 7,6 | 9,5 | 160 | 5,15 |
| 5,000 | ZTR313G PH521F0050 ME | 2500 | 5500 | ≤19 | 2,37 | 0,431 | 0,018 | 89 | 3 | 13 | 41,2 | 2,5 | 7,6 | 9,5 | 160 | 4,12 |
| 5,000 | ZTR313G PH521F0050 ME | 2500 | 5500 | >19≤24 | 2,37 | 0,431 | 0,018 | 90 | 3 | 13 | 41,2 | 2,5 | 7,6 | 9,5 | 160 | 4,12 |
| 5,000 | ZTR313G PH521F0050 ME | 2500 | 5500 | >24≤32 | 2,37 | 0,431 | 0,018 | 90 | 3 | 13 | 41,2 | 2,5 | 7,6 | 9,5 | 160 | 4,12 |
| 5,000 | ZTR313G PH521F0050 MEL | 2500 | 5500 | >32≤38 | 2,37 | 0,431 | 0,018 | 91 | 3 | 13 | 41,2 | 2,5 | 7,6 | 9,5 | 160 | 4,12 |
| 7,000 | ZTR313G PH521F0070 ME | 3000 | 6000 | ≤19 | 1,85 | 0,308 | 0,018 | 88 | 3 | 13 | 41,2 | 2,8 | 7,6 | 9,5 | 160 | 2,94 |
| 7,000 | ZTR313G PH521F0070 ME | 3000 | 6000 | >19≤24 | 1,85 | 0,308 | 0,018 | 88 | 3 | 13 | 41,2 | 2,8 | 7,6 | 9,5 | 160 | 2,94 |
| 7,000 | ZTR313G PH521F0070 ME | 3000 | 6000 | >24≤32 | 1,85 | 0,308 | 0,018 | 88 | 3 | 13 | 41,2 | 2,8 | 7,6 | 9,5 | 160 | 2,94 |
| 7,000 | ZTR313G PH521F0070 MEL | 3000 | 6000 | >32≤38 | 1,85 | 0,308 | 0,018 | 89 | 3 | 13 | 41,2 | 2,8 | 7,6 | 9,5 | 160 | 2,94 |
| 10,00 | ZTR313G PH521F0100 ME | 3300 | 6000 | ≤19 | 1,29 | 0,216 | 0,018 | 84 | 3 | 13 | 41,2 | 3,2 | 7,6 | 9,5 | 160 | 2,06 |
| 10,00 | ZTR313G PH521F0100 ME | 3300 | 6000 | >19≤24 | 1,29 | 0,216 | 0,018 | 84 | 3 | 13 | 41,2 | 3,2 | 7,6 | 9,5 | 160 | 2,06 |
| 10,00 | ZTR313G PH521F0100 ME | 3300 | 6000 | >24≤32 | 1,29 | 0,216 | 0,018 | 84 | 3 | 13 | 41,2 | 3,2 | 7,6 | 9,5 | 160 | 2,06 |
| 10,00 | ZTR313G PH521F0100 MEL | 3300 | 6000 | >32≤38 | 1,29 | 0,216 | 0,018 | 84 | 3 | 13 | 41,2 | 3,2 | 7,6 | 9,5 | 160 | 2,06 |
| 16,00 | ZTR313G PH522F0160 ME | 3300 | 6000 | ≤14 | 0,81 | 0,135 | 0,018 | 87 | 3 | 13 | 41,2 | 3,7 | 7,6 | 9,5 | 160 | 1,29 |
| 16,00 | ZTR313G PH522F0160 ME | 3300 | 6000 | >14≤19 | 0,81 | 0,135 | 0,018 | 87 | 3 | 13 | 41,2 | 3,7 | 7,6 | 9,5 | 160 | 1,29 |
| 16,00 | ZTR313G PH522F0160 ME | 3300 | 6000 | >19≤24 | 0,81 | 0,135 | 0,018 | 87 | 3 | 13 | 41,2 | 3,7 | 7,6 | 9,5 | 160 | 1,29 |
| 16,00 | ZTR313G PH522F0160 MEL | 3300 | 6000 | >24≤32 | 0,81 | 0,135 | 0,018 | 87 | 3 | 13 | 41,2 | 3,7 | 7,6 | 9,5 | 160 | 1,29 |
| 20,00 | ZTR313G PH522F0200 ME | 3300 | 6000 | ≤14 | 0,65 | 0,108 | 0,018 | 88 | 3 | 13 | 41,2 | 4,0 | 7,6 | 9,5 | 160 | 1,03 |
| 20,00 | ZTR313G PH522F0200 ME | 3300 | 6000 | >14≤19 | 0,65 | 0,108 | 0,018 | 88 | 3 | 13 | 41,2 | 4,0 | 7,6 | 9,5 | 160 | 1,03 |
| 20,00 | ZTR313G PH522F0200 ME | 3300 | 6000 | >19≤24 | 0,65 | 0,108 | 0,018 | 88 | 3 | 13 | 41,2 | 4,0 | 7,6 | 9,5 | 160 | 1,03 |
| 20,00 | ZTR313G PH522F0200 MEL | 3300 | 6000 | >24≤32 | 0,65 | 0,108 | 0,018 | 88 | 3 | 13 | 41,2 | 4,0 | 7,6 | 9,5 | 160 | 1,03 |
| 25,00 | ZTR313G PH522F0250 ME | 3700 | 6500 | ≤14 | 0,56 | 0,086 | 0,018 | 88 | 3 | 13 | 41,2 | 4,3 | 7,6 | 9,5 | 160 | 0,82 |
| 25,00 | ZTR313G PH522F0250 ME | 3700 | 6500 | >14≤19 | 0,56 | 0,086 | 0,018 | 88 | 3 | 13 | 41,2 | 4,3 | 7,6 | 9,5 | 160 | 0,82 |

ZTR

Zahnstangentrieb **ZTR** geradverzahnt
 Rack and pinion drive **ZTR** straight-cut
 Entraînement à crémaillère **ZTR** denture droite



Bitte beachten Sie die Hinweise auf Seite ZTR50!

Please take notice of the indications on page ZTR50!

Veuillez s. v. p. prendre en considération les observations à la page ZTR50!

| i | Typ | n1MAX DB | n1MAX ZB | MWø | vMAX ZB | Kv | Δs | CLges | m | z | dw | Fv2N | Fv2B | Fv2NOT | M2B | KM1 |
|---------------------------------|------------------------|----------------------|----------------------|--------|------------|------------------------|-------|--------|---|----|------|------|------|--------|------|----------------|
| | | [min ⁻¹] | [min ⁻¹] | [mm] | [m/s] | [(m/s)/ (1000/min)] | [mm] | [N/μm] | | | [mm] | [kN] | [kN] | [kN] | [Nm] | [Nm/ 1000N] |
| ZTR3PH5 (Fv2BMAX=7.6 kN) | | | | | | | | | | | | | | | | |
| 25,00 | ZTR313G PH522F0250 ME | 3700 | 6500 | >19≤24 | 0,56 | 0,086 | 0,018 | 88 | 3 | 13 | 41,2 | 4,3 | 7,6 | 9,5 | 160 | 0,82 |
| 25,00 | ZTR313G PH522F0250 MEL | 3700 | 6500 | >24≤32 | 0,56 | 0,086 | 0,018 | 88 | 3 | 13 | 41,2 | 4,3 | 7,6 | 9,5 | 160 | 0,82 |
| 28,00 | ZTR313G PH522F0280 ME | 4000 | 7000 | ≤14 | 0,54 | 0,077 | 0,018 | 86 | 3 | 13 | 41,2 | 4,3 | 7,6 | 9,5 | 160 | 0,74 |
| 28,00 | ZTR313G PH522F0280 ME | 4000 | 7000 | >14≤19 | 0,54 | 0,077 | 0,018 | 86 | 3 | 13 | 41,2 | 4,3 | 7,6 | 9,5 | 160 | 0,74 |
| 28,00 | ZTR313G PH522F0280 ME | 4000 | 7000 | >19≤24 | 0,54 | 0,077 | 0,018 | 86 | 3 | 13 | 41,2 | 4,3 | 7,6 | 9,5 | 160 | 0,74 |
| 28,00 | ZTR313G PH522F0280 MEL | 4000 | 7000 | >24≤32 | 0,54 | 0,077 | 0,018 | 86 | 3 | 13 | 41,2 | 4,3 | 7,6 | 9,5 | 160 | 0,74 |
| 35,00 | ZTR313G PH522F0350 ME | 4000 | 7000 | ≤14 | 0,43 | 0,062 | 0,018 | 88 | 3 | 13 | 41,2 | 4,3 | 7,6 | 9,5 | 160 | 0,59 |
| 35,00 | ZTR313G PH522F0350 ME | 4000 | 7000 | >14≤19 | 0,43 | 0,062 | 0,018 | 88 | 3 | 13 | 41,2 | 4,3 | 7,6 | 9,5 | 160 | 0,59 |
| 35,00 | ZTR313G PH522F0350 ME | 4000 | 7000 | >19≤24 | 0,43 | 0,062 | 0,018 | 88 | 3 | 13 | 41,2 | 4,3 | 7,6 | 9,5 | 160 | 0,59 |
| 35,00 | ZTR313G PH522F0350 MEL | 4000 | 7000 | >24≤32 | 0,43 | 0,062 | 0,018 | 88 | 3 | 13 | 41,2 | 4,3 | 7,6 | 9,5 | 160 | 0,59 |
| 40,00 | ZTR313G PH522F0400 ME | 4000 | 7000 | ≤14 | 0,38 | 0,054 | 0,018 | 85 | 3 | 13 | 41,2 | 4,3 | 7,6 | 9,5 | 160 | 0,52 |
| 40,00 | ZTR313G PH522F0400 ME | 4000 | 7000 | >14≤19 | 0,38 | 0,054 | 0,018 | 85 | 3 | 13 | 41,2 | 4,3 | 7,6 | 9,5 | 160 | 0,52 |
| 40,00 | ZTR313G PH522F0400 ME | 4000 | 7000 | >19≤24 | 0,38 | 0,054 | 0,018 | 85 | 3 | 13 | 41,2 | 4,3 | 7,6 | 9,5 | 160 | 0,52 |
| 40,00 | ZTR313G PH522F0400 MEL | 4000 | 7000 | >24≤32 | 0,38 | 0,054 | 0,018 | 85 | 3 | 13 | 41,2 | 4,3 | 7,6 | 9,5 | 160 | 0,52 |
| 50,00 | ZTR313G PH522F0500 ME | 4000 | 7000 | ≤14 | 0,30 | 0,043 | 0,018 | 87 | 3 | 13 | 41,2 | 4,3 | 7,6 | 9,5 | 160 | 0,41 |
| 50,00 | ZTR313G PH522F0500 ME | 4000 | 7000 | >14≤19 | 0,30 | 0,043 | 0,018 | 87 | 3 | 13 | 41,2 | 4,3 | 7,6 | 9,5 | 160 | 0,41 |
| 50,00 | ZTR313G PH522F0500 ME | 4000 | 7000 | >19≤24 | 0,30 | 0,043 | 0,018 | 87 | 3 | 13 | 41,2 | 4,3 | 7,6 | 9,5 | 160 | 0,41 |
| 50,00 | ZTR313G PH522F0500 MEL | 4000 | 7000 | >24≤32 | 0,30 | 0,043 | 0,018 | 87 | 3 | 13 | 41,2 | 4,3 | 7,6 | 9,5 | 160 | 0,41 |
| 70,00 | ZTR313G PH522F0700 ME | 4000 | 7000 | ≤14 | 0,22 | 0,031 | 0,018 | 87 | 3 | 13 | 41,2 | 4,3 | 7,6 | 9,5 | 160 | 0,29 |
| 70,00 | ZTR313G PH522F0700 ME | 4000 | 7000 | >14≤19 | 0,22 | 0,031 | 0,018 | 87 | 3 | 13 | 41,2 | 4,3 | 7,6 | 9,5 | 160 | 0,29 |
| 70,00 | ZTR313G PH522F0700 ME | 4000 | 7000 | >19≤24 | 0,22 | 0,031 | 0,018 | 87 | 3 | 13 | 41,2 | 4,3 | 7,6 | 9,5 | 160 | 0,29 |
| 70,00 | ZTR313G PH522F0700 MEL | 4000 | 7000 | >24≤32 | 0,22 | 0,031 | 0,018 | 87 | 3 | 13 | 41,2 | 4,3 | 7,6 | 9,5 | 160 | 0,29 |
| 100,0 | ZTR313G PH522F1000 ME | 4000 | 7000 | ≤14 | 0,15 | 0,022 | 0,018 | 83 | 3 | 13 | 41,2 | 4,3 | 7,6 | 9,5 | 160 | 0,21 |
| 100,0 | ZTR313G PH522F1000 ME | 4000 | 7000 | >14≤19 | 0,15 | 0,022 | 0,018 | 83 | 3 | 13 | 41,2 | 4,3 | 7,6 | 9,5 | 160 | 0,21 |
| 100,0 | ZTR313G PH522F1000 ME | 4000 | 7000 | >19≤24 | 0,15 | 0,022 | 0,018 | 83 | 3 | 13 | 41,2 | 4,3 | 7,6 | 9,5 | 160 | 0,21 |
| 100,0 | ZTR313G PH522F1000 MEL | 4000 | 7000 | >24≤32 | 0,15 | 0,022 | 0,018 | 83 | 3 | 13 | 41,2 | 4,3 | 7,6 | 9,5 | 160 | 0,21 |
| ZTR2PH7 (Fv2BMAX=10 kN) | | | | | | | | | | | | | | | | |
| 4,000 | ZTR213G PH721F0040 ME | 1900 | 4000 | ≤24 | 1,44 | 0,360 | 0,012 | 132 | 2 | 13 | 27,5 | 5,1 | 5,1 | 10 | 70 | 3,43 |
| 4,000 | ZTR213G PH721F0040 ME | 1900 | 4000 | >24≤32 | 1,44 | 0,360 | 0,012 | 132 | 2 | 13 | 27,5 | 5,1 | 5,1 | 10 | 70 | 3,43 |
| 4,000 | ZTR213G PH721F0040 ME | 1900 | 4000 | >32≤38 | 1,44 | 0,360 | 0,012 | 132 | 2 | 13 | 27,5 | 5,1 | 5,1 | 10 | 70 | 3,43 |
| 4,000 | ZTR213G PH721F0040 MEL | 1900 | 4000 | >38≤48 | 1,44 | 0,360 | 0,012 | 133 | 2 | 13 | 27,5 | 5,1 | 5,1 | 10 | 70 | 3,43 |
| 4,000 | ZTR224G PH721F0040 ME | 1900 | 4000 | ≤24 | 2,56 | 0,639 | 0,021 | 128 | 2 | 24 | 48,8 | 6,9 | 10 | 20 | 260 | 6,10 |
| 4,000 | ZTR224G PH721F0040 ME | 1900 | 4000 | >24≤32 | 2,56 | 0,639 | 0,021 | 129 | 2 | 24 | 48,8 | 6,9 | 10 | 20 | 260 | 6,10 |
| 4,000 | ZTR224G PH721F0040 ME | 1900 | 4000 | >32≤38 | 2,56 | 0,639 | 0,021 | 129 | 2 | 24 | 48,8 | 6,9 | 10 | 20 | 260 | 6,10 |
| 4,000 | ZTR224G PH721F0040 MEL | 1900 | 4000 | >38≤48 | 2,56 | 0,639 | 0,021 | 131 | 2 | 24 | 48,8 | 6,9 | 10 | 20 | 260 | 6,10 |
| 4,000 | ZTR230G PH721F0040 ME | 1900 | 4000 | ≤24 | 3,22 | 0,806 | 0,027 | 119 | 2 | 30 | 61,5 | 6,9 | 10 | 20 | 320 | 7,69 |
| 4,000 | ZTR230G PH721F0040 ME | 1900 | 4000 | >24≤32 | 3,22 | 0,806 | 0,027 | 120 | 2 | 30 | 61,5 | 6,9 | 10 | 20 | 320 | 7,69 |
| 4,000 | ZTR230G PH721F0040 ME | 1900 | 4000 | >32≤38 | 3,22 | 0,806 | 0,027 | 120 | 2 | 30 | 61,5 | 6,9 | 10 | 20 | 320 | 7,69 |
| 4,000 | ZTR230G PH721F0040 MEL | 1900 | 4000 | >38≤48 | 3,22 | 0,806 | 0,027 | 123 | 2 | 30 | 61,5 | 6,9 | 10 | 20 | 320 | 7,69 |
| 5,000 | ZTR213G PH721F0050 ME | 2200 | 5000 | ≤24 | 1,44 | 0,288 | 0,012 | 133 | 2 | 13 | 27,5 | 5,1 | 5,1 | 10 | 70 | 2,75 |
| 5,000 | ZTR213G PH721F0050 ME | 2200 | 5000 | >24≤32 | 1,44 | 0,288 | 0,012 | 133 | 2 | 13 | 27,5 | 5,1 | 5,1 | 10 | 70 | 2,75 |
| 5,000 | ZTR213G PH721F0050 ME | 2200 | 5000 | >32≤38 | 1,44 | 0,288 | 0,012 | 133 | 2 | 13 | 27,5 | 5,1 | 5,1 | 10 | 70 | 2,75 |
| 5,000 | ZTR213G PH721F0050 MEL | 2200 | 5000 | >38≤48 | 1,44 | 0,288 | 0,012 | 133 | 2 | 13 | 27,5 | 5,1 | 5,1 | 10 | 70 | 2,75 |
| 5,000 | ZTR224G PH721F0050 ME | 2200 | 5000 | ≤24 | 2,56 | 0,511 | 0,021 | 130 | 2 | 24 | 48,8 | 7,4 | 10 | 20 | 260 | 4,88 |
| 5,000 | ZTR224G PH721F0050 ME | 2200 | 5000 | >24≤32 | 2,56 | 0,511 | 0,021 | 130 | 2 | 24 | 48,8 | 7,4 | 10 | 20 | 260 | 4,88 |
| 5,000 | ZTR224G PH721F0050 ME | 2200 | 5000 | >32≤38 | 2,56 | 0,511 | 0,021 | 130 | 2 | 24 | 48,8 | 7,4 | 10 | 20 | 260 | 4,88 |
| 5,000 | ZTR224G PH721F0050 MEL | 2200 | 5000 | >38≤48 | 2,56 | 0,511 | 0,021 | 132 | 2 | 24 | 48,8 | 7,4 | 10 | 20 | 260 | 4,88 |
| 5,000 | ZTR230G PH721F0050 ME | 2200 | 5000 | ≤24 | 3,22 | 0,644 | 0,027 | 121 | 2 | 30 | 61,5 | 7,4 | 10 | 20 | 320 | 6,15 |
| 5,000 | ZTR230G PH721F0050 ME | 2200 | 5000 | >24≤32 | 3,22 | 0,644 | 0,027 | 122 | 2 | 30 | 61,5 | 7,4 | 10 | 20 | 320 | 6,15 |
| 5,000 | ZTR230G PH721F0050 ME | 2200 | 5000 | >32≤38 | 3,22 | 0,644 | 0,027 | 122 | 2 | 30 | 61,5 | 7,4 | 10 | 20 | 320 | 6,15 |
| 5,000 | ZTR230G PH721F0050 MEL | 2200 | 5000 | >38≤48 | 3,22 | 0,644 | 0,027 | 124 | 2 | 30 | 61,5 | 7,4 | 10 | 20 | 320 | 6,15 |
| 7,000 | ZTR213G PH721F0070 ME | 2500 | 5000 | ≤24 | 1,03 | 0,205 | 0,012 | 132 | 2 | 13 | 27,5 | 5,1 | 5,1 | 10 | 70 | 1,96 |
| 7,000 | ZTR213G PH721F0070 ME | 2500 | 5000 | >24≤32 | 1,03 | 0,205 | 0,012 | 132 | 2 | 13 | 27,5 | 5,1 | 5,1 | 10 | 70 | 1,96 |
| 7,000 | ZTR213G PH721F0070 ME | 2500 | 5000 | >32≤38 | 1,03 | 0,205 | 0,012 | 132 | 2 | 13 | 27,5 | 5,1 | 5,1 | 10 | 70 | 1,96 |
| 7,000 | ZTR213G PH721F0070 MEL | 2500 | 5000 | >38≤48 | 1,03 | 0,205 | 0,012 | 133 | 2 | 13 | 27,5 | 5,1 | 5,1 | 10 | 70 | 1,96 |
| 7,000 | ZTR224G PH721F0070 ME | 2500 | 5000 | ≤24 | 1,83 | 0,365 | 0,021 | 129 | 2 | 24 | 48,8 | 8,3 | 10 | 20 | 260 | 3,49 |
| 7,000 | ZTR224G PH721F0070 ME | 2500 | 5000 | >24≤32 | 1,83 | 0,365 | 0,021 | 129 | 2 | 24 | 48,8 | 8,3 | 10 | 20 | 260 | 3,49 |
| 7,000 | ZTR224G PH721F0070 ME | 2500 | 5000 | >32≤38 | 1,83 | 0,365 | 0,021 | 129 | 2 | 24 | 48,8 | 8,3 | 10 | 20 | 260 | 3,49 |
| 7,000 | ZTR224G PH721F0070 MEL | 2500 | 5000 | >38≤48 | 1,83 | 0,365 | 0,021 | 130 | 2 | 24 | 48,8 | 8,3 | 10 | 20 | 260 | 3,49 |

Zahnstangentrieb **ZTR** geradverzahnt
 Rack and pinion drive **ZTR** straight-cut
 Entraînement à crémaillère **ZTR** denture droite



STÖBER



Bitte beachten Sie die Hinweise auf Seite ZTR50!

Please take notice of the indications on page ZTR50!

Veuillez s. v. p. prendre en considération les observations à la page ZTR50!

| i | Typ | n1MAX DB [min ⁻¹] | n1MAX ZB [min ⁻¹] | MWø [mm] | vMAX ZB [m/s] | Kv [(m/s)/ (1000/min)] | Δs [mm] | CLges [N/μm] | m | z | d _w [mm] | Fv2N [kN] | Fv2B [kN] | Fv2NOT [kN] | M2B [Nm] | KM1 [Nm/ 1000N] |
|--------------------------------|------------------------|-------------------------------------|-------------------------------------|-------------|---------------------|------------------------------|------------|-----------------|---|----|------------------------|--------------|--------------|----------------|-------------|-----------------------|
| ZTR2PH7 (Fv2BMAX=10 kN) | | | | | | | | | | | | | | | | |
| 7,000 | ZTR230G PH721F0070 ME | 2500 | 5000 | ≤24 | 2,30 | 0,460 | 0,027 | 121 | 2 | 30 | 61,5 | 8,3 | 10 | 20 | 320 | 4,40 |
| 7,000 | ZTR230G PH721F0070 ME | 2500 | 5000 | >24≤32 | 2,30 | 0,460 | 0,027 | 121 | 2 | 30 | 61,5 | 8,3 | 10 | 20 | 320 | 4,40 |
| 7,000 | ZTR230G PH721F0070 ME | 2500 | 5000 | >32≤38 | 2,30 | 0,460 | 0,027 | 121 | 2 | 30 | 61,5 | 8,3 | 10 | 20 | 320 | 4,40 |
| 7,000 | ZTR230G PH721F0070 MEL | 2500 | 5000 | >38≤48 | 2,30 | 0,460 | 0,027 | 122 | 2 | 30 | 61,5 | 8,3 | 10 | 20 | 320 | 4,40 |
| 10,00 | ZTR213G PH721F0100 ME | 3000 | 5000 | ≤24 | 0,72 | 0,144 | 0,012 | 131 | 2 | 13 | 27,5 | 5,1 | 5,1 | 10 | 70 | 1,37 |
| 10,00 | ZTR213G PH721F0100 ME | 3000 | 5000 | >24≤32 | 0,72 | 0,144 | 0,012 | 131 | 2 | 13 | 27,5 | 5,1 | 5,1 | 10 | 70 | 1,37 |
| 10,00 | ZTR213G PH721F0100 ME | 3000 | 5000 | >32≤38 | 0,72 | 0,144 | 0,012 | 131 | 2 | 13 | 27,5 | 5,1 | 5,1 | 10 | 70 | 1,37 |
| 10,00 | ZTR213G PH721F0100 MEL | 3000 | 5000 | >38≤48 | 0,72 | 0,144 | 0,012 | 131 | 2 | 13 | 27,5 | 5,1 | 5,1 | 10 | 70 | 1,37 |
| 10,00 | ZTR224G PH721F0100 ME | 3000 | 5000 | ≤24 | 1,28 | 0,256 | 0,021 | 124 | 2 | 24 | 48,8 | 9,3 | 10 | 20 | 260 | 2,44 |
| 10,00 | ZTR224G PH721F0100 ME | 3000 | 5000 | >24≤32 | 1,28 | 0,256 | 0,021 | 124 | 2 | 24 | 48,8 | 9,3 | 10 | 20 | 260 | 2,44 |
| 10,00 | ZTR224G PH721F0100 ME | 3000 | 5000 | >32≤38 | 1,28 | 0,256 | 0,021 | 124 | 2 | 24 | 48,8 | 9,3 | 10 | 20 | 260 | 2,44 |
| 10,00 | ZTR224G PH721F0100 MEL | 3000 | 5000 | >38≤48 | 1,28 | 0,256 | 0,021 | 124 | 2 | 24 | 48,8 | 9,3 | 10 | 20 | 260 | 2,44 |
| 10,00 | ZTR230G PH721F0100 ME | 3000 | 5000 | ≤24 | 1,61 | 0,322 | 0,027 | 113 | 2 | 30 | 61,5 | 9,3 | 10 | 20 | 320 | 3,08 |
| 10,00 | ZTR230G PH721F0100 ME | 3000 | 5000 | >24≤32 | 1,61 | 0,322 | 0,027 | 113 | 2 | 30 | 61,5 | 9,3 | 10 | 20 | 320 | 3,08 |
| 10,00 | ZTR230G PH721F0100 ME | 3000 | 5000 | >32≤38 | 1,61 | 0,322 | 0,027 | 113 | 2 | 30 | 61,5 | 9,3 | 10 | 20 | 320 | 3,08 |
| 10,00 | ZTR230G PH721F0100 MEL | 3000 | 5000 | >38≤48 | 1,61 | 0,322 | 0,027 | 114 | 2 | 30 | 61,5 | 9,3 | 10 | 20 | 320 | 3,08 |
| 16,00 | ZTR213G PH722F0160 ME | 3000 | 5000 | ≤19 | 0,45 | 0,090 | 0,012 | 132 | 2 | 13 | 27,5 | 5,1 | 5,1 | 10 | 70 | 0,86 |
| 16,00 | ZTR213G PH722F0160 ME | 3000 | 5000 | >19≤24 | 0,45 | 0,090 | 0,012 | 132 | 2 | 13 | 27,5 | 5,1 | 5,1 | 10 | 70 | 0,86 |
| 16,00 | ZTR213G PH722F0160 ME | 3000 | 5000 | >24≤32 | 0,45 | 0,090 | 0,012 | 132 | 2 | 13 | 27,5 | 5,1 | 5,1 | 10 | 70 | 0,86 |
| 16,00 | ZTR213G PH722F0160 MEL | 3000 | 5000 | >32≤38 | 0,45 | 0,090 | 0,012 | 132 | 2 | 13 | 27,5 | 5,1 | 5,1 | 10 | 70 | 0,86 |
| 16,00 | ZTR224G PH722F0160 ME | 3000 | 5000 | ≤19 | 0,80 | 0,160 | 0,021 | 127 | 2 | 24 | 48,8 | 10 | 10 | 20 | 260 | 1,53 |
| 16,00 | ZTR224G PH722F0160 ME | 3000 | 5000 | >19≤24 | 0,80 | 0,160 | 0,021 | 127 | 2 | 24 | 48,8 | 10 | 10 | 20 | 260 | 1,53 |
| 16,00 | ZTR224G PH722F0160 ME | 3000 | 5000 | >24≤32 | 0,80 | 0,160 | 0,021 | 127 | 2 | 24 | 48,8 | 10 | 10 | 20 | 260 | 1,53 |
| 16,00 | ZTR224G PH722F0160 MEL | 3000 | 5000 | >32≤38 | 0,80 | 0,160 | 0,021 | 127 | 2 | 24 | 48,8 | 10 | 10 | 20 | 260 | 1,53 |
| 16,00 | ZTR230G PH722F0160 ME | 3000 | 5000 | ≤19 | 1,01 | 0,201 | 0,027 | 118 | 2 | 30 | 61,5 | 10 | 10 | 20 | 320 | 1,92 |
| 16,00 | ZTR230G PH722F0160 ME | 3000 | 5000 | >19≤24 | 1,01 | 0,201 | 0,027 | 118 | 2 | 30 | 61,5 | 10 | 10 | 20 | 320 | 1,92 |
| 16,00 | ZTR230G PH722F0160 ME | 3000 | 5000 | >24≤32 | 1,01 | 0,201 | 0,027 | 118 | 2 | 30 | 61,5 | 10 | 10 | 20 | 320 | 1,92 |
| 16,00 | ZTR230G PH722F0160 MEL | 3000 | 5000 | >32≤38 | 1,01 | 0,201 | 0,027 | 118 | 2 | 30 | 61,5 | 10 | 10 | 20 | 320 | 1,92 |
| 20,00 | ZTR213G PH722F0200 ME | 3000 | 5000 | ≤19 | 0,36 | 0,072 | 0,012 | 133 | 2 | 13 | 27,5 | 5,1 | 5,1 | 10 | 70 | 0,69 |
| 20,00 | ZTR213G PH722F0200 ME | 3000 | 5000 | >19≤24 | 0,36 | 0,072 | 0,012 | 133 | 2 | 13 | 27,5 | 5,1 | 5,1 | 10 | 70 | 0,69 |
| 20,00 | ZTR213G PH722F0200 ME | 3000 | 5000 | >24≤32 | 0,36 | 0,072 | 0,012 | 133 | 2 | 13 | 27,5 | 5,1 | 5,1 | 10 | 70 | 0,69 |
| 20,00 | ZTR213G PH722F0200 MEL | 3000 | 5000 | >32≤38 | 0,36 | 0,072 | 0,012 | 133 | 2 | 13 | 27,5 | 5,1 | 5,1 | 10 | 70 | 0,69 |
| 20,00 | ZTR224G PH722F0200 ME | 3000 | 5000 | ≤19 | 0,64 | 0,128 | 0,021 | 129 | 2 | 24 | 48,8 | 10 | 10 | 20 | 260 | 1,22 |
| 20,00 | ZTR224G PH722F0200 ME | 3000 | 5000 | >19≤24 | 0,64 | 0,128 | 0,021 | 129 | 2 | 24 | 48,8 | 10 | 10 | 20 | 260 | 1,22 |
| 20,00 | ZTR224G PH722F0200 ME | 3000 | 5000 | >24≤32 | 0,64 | 0,128 | 0,021 | 129 | 2 | 24 | 48,8 | 10 | 10 | 20 | 260 | 1,22 |
| 20,00 | ZTR224G PH722F0200 MEL | 3000 | 5000 | >32≤38 | 0,64 | 0,128 | 0,021 | 129 | 2 | 24 | 48,8 | 10 | 10 | 20 | 260 | 1,22 |
| 20,00 | ZTR230G PH722F0200 ME | 3000 | 5000 | ≤19 | 0,81 | 0,161 | 0,027 | 121 | 2 | 30 | 61,5 | 10 | 10 | 20 | 320 | 1,54 |
| 20,00 | ZTR230G PH722F0200 ME | 3000 | 5000 | >19≤24 | 0,81 | 0,161 | 0,027 | 121 | 2 | 30 | 61,5 | 10 | 10 | 20 | 320 | 1,54 |
| 20,00 | ZTR230G PH722F0200 ME | 3000 | 5000 | >24≤32 | 0,81 | 0,161 | 0,027 | 121 | 2 | 30 | 61,5 | 10 | 10 | 20 | 320 | 1,54 |
| 20,00 | ZTR230G PH722F0200 MEL | 3000 | 5000 | >32≤38 | 0,81 | 0,161 | 0,027 | 121 | 2 | 30 | 61,5 | 10 | 10 | 20 | 320 | 1,54 |
| 25,00 | ZTR213G PH722F0250 ME | 3500 | 6000 | ≤19 | 0,35 | 0,058 | 0,012 | 133 | 2 | 13 | 27,5 | 5,1 | 5,1 | 10 | 70 | 0,55 |
| 25,00 | ZTR213G PH722F0250 ME | 3500 | 6000 | >19≤24 | 0,35 | 0,058 | 0,012 | 133 | 2 | 13 | 27,5 | 5,1 | 5,1 | 10 | 70 | 0,55 |
| 25,00 | ZTR213G PH722F0250 ME | 3500 | 6000 | >24≤32 | 0,35 | 0,058 | 0,012 | 133 | 2 | 13 | 27,5 | 5,1 | 5,1 | 10 | 70 | 0,55 |
| 25,00 | ZTR213G PH722F0250 MEL | 3500 | 6000 | >32≤38 | 0,35 | 0,058 | 0,012 | 133 | 2 | 13 | 27,5 | 5,1 | 5,1 | 10 | 70 | 0,55 |
| 25,00 | ZTR224G PH722F0250 ME | 3500 | 6000 | ≤19 | 0,61 | 0,102 | 0,021 | 129 | 2 | 24 | 48,8 | 10 | 10 | 20 | 260 | 0,98 |
| 25,00 | ZTR224G PH722F0250 ME | 3500 | 6000 | >19≤24 | 0,61 | 0,102 | 0,021 | 129 | 2 | 24 | 48,8 | 10 | 10 | 20 | 260 | 0,98 |
| 25,00 | ZTR224G PH722F0250 ME | 3500 | 6000 | >24≤32 | 0,61 | 0,102 | 0,021 | 129 | 2 | 24 | 48,8 | 10 | 10 | 20 | 260 | 0,98 |
| 25,00 | ZTR224G PH722F0250 MEL | 3500 | 6000 | >32≤38 | 0,61 | 0,102 | 0,021 | 129 | 2 | 24 | 48,8 | 10 | 10 | 20 | 260 | 0,98 |
| 25,00 | ZTR230G PH722F0250 ME | 3500 | 6000 | ≤19 | 0,77 | 0,129 | 0,027 | 121 | 2 | 30 | 61,5 | 10 | 10 | 20 | 320 | 1,23 |
| 25,00 | ZTR230G PH722F0250 ME | 3500 | 6000 | >19≤24 | 0,77 | 0,129 | 0,027 | 121 | 2 | 30 | 61,5 | 10 | 10 | 20 | 320 | 1,23 |
| 25,00 | ZTR230G PH722F0250 ME | 3500 | 6000 | >24≤32 | 0,77 | 0,129 | 0,027 | 121 | 2 | 30 | 61,5 | 10 | 10 | 20 | 320 | 1,23 |
| 25,00 | ZTR230G PH722F0250 MEL | 3500 | 6000 | >32≤38 | 0,77 | 0,129 | 0,027 | 121 | 2 | 30 | 61,5 | 10 | 10 | 20 | 320 | 1,23 |
| 28,00 | ZTR213G PH722F0280 ME | 3700 | 6500 | ≤19 | 0,33 | 0,051 | 0,012 | 132 | 2 | 13 | 27,5 | 5,1 | 5,1 | 10 | 70 | 0,49 |
| 28,00 | ZTR213G PH722F0280 ME | 3700 | 6500 | >19≤24 | 0,33 | 0,051 | 0,012 | 132 | 2 | 13 | 27,5 | 5,1 | 5,1 | 10 | 70 | 0,49 |
| 28,00 | ZTR213G PH722F0280 ME | 3700 | 6500 | >24≤32 | 0,33 | 0,051 | 0,012 | 132 | 2 | 13 | 27,5 | 5,1 | 5,1 | 10 | 70 | 0,49 |
| 28,00 | ZTR213G PH722F0280 MEL | 3700 | 6500 | >32≤38 | 0,33 | 0,051 | 0,012 | 132 | 2 | 13 | 27,5 | 5,1 | 5,1 | 10 | 70 | 0,49 |
| 28,00 | ZTR224G PH722F0280 ME | 3700 | 6500 | ≤19 | 0,59 | 0,091 | 0,021 | 127 | 2 | 24 | 48,8 | 10 | 10 | 20 | 260 | 0,87 |
| 28,00 | ZTR224G PH722F0280 ME | 3700 | 6500 | >19≤24 | 0,59 | 0,091 | 0,021 | 127 | 2 | 24 | 48,8 | 10 | 10 | 20 | 260 | 0,87 |
| 28,00 | ZTR224G PH722F0280 ME | 3700 | 6500 | >24≤32 | 0,59 | 0,091 | 0,021 | 127 | 2 | 24 | 48,8 | 10 | 10 | 20 | 260 | 0,87 |
| 28,00 | ZTR224G PH722F0280 MEL | 3700 | 6500 | >32≤38 | 0,59 | 0,091 | 0,021 | 127 | 2 | 24 | 48,8 | 10 | 10 | 20 | 260 | 0,87 |
| 28,00 | ZTR230G PH722F0280 ME | 3700 | 6500 | ≤19 | 0,75 | 0,115 | 0,027 | 117 | 2 | 30 | 61,5 | 10 | 10 | 20 | 320 | 1,10 |
| 28,00 | ZTR230G PH722F0280 ME | 3700 | 6500 | >19≤24 | 0,75 | 0,115 | 0,027 | 117 | 2 | 30 | 61,5 | 10 | 10 | 20 | 320 | 1,10 |

ZTR

Zahnstangentrieb **ZTR** geradverzahnt
 Rack and pinion drive **ZTR** straight-cut
 Entraînement à crémaillère **ZTR** denture droite



Bitte beachten Sie die Hinweise auf Seite ZTR50!

Please take notice of the indications on page ZTR50!

Veuillez s. v. p. prendre en considération les observations à la page ZTR50!

| i | Typ | n1MAX DB | n1MAX ZB | MWø | vMAX ZB | Kv | Δs | CLges | m | z | dw | Fv2N | Fv2B | Fv2NOT | M2B | KM1 |
|--------------------------------|------------------------|----------------------|----------------------|--------|------------|------------------------|-------|--------|---|----|------|------|------|--------|------|----------------|
| | | [min ⁻¹] | [min ⁻¹] | [mm] | [m/s] | [(m/s)/ (1000/min)] | [mm] | [N/μm] | | | [mm] | [kN] | [kN] | [kN] | [Nm] | [Nm/ 1000N] |
| ZTR2PH7 (Fv2BMAX=10 kN) | | | | | | | | | | | | | | | | |
| 28,00 | ZTR230G PH722F0280 ME | 3700 | 6500 | >24≤32 | 0,75 | 0,115 | 0,027 | 117 | 2 | 30 | 61,5 | 10 | 10 | 20 | 320 | 1,10 |
| 28,00 | ZTR230G PH722F0280 MEL | 3700 | 6500 | >32≤38 | 0,75 | 0,115 | 0,027 | 117 | 2 | 30 | 61,5 | 10 | 10 | 20 | 320 | 1,10 |
| 35,00 | ZTR213G PH722F0350 ME | 3700 | 6500 | ≤19 | 0,27 | 0,041 | 0,012 | 132 | 2 | 13 | 27,5 | 5,1 | 5,1 | 10 | 70 | 0,39 |
| 35,00 | ZTR213G PH722F0350 ME | 3700 | 6500 | >19≤24 | 0,27 | 0,041 | 0,012 | 132 | 2 | 13 | 27,5 | 5,1 | 5,1 | 10 | 70 | 0,39 |
| 35,00 | ZTR213G PH722F0350 ME | 3700 | 6500 | >24≤32 | 0,27 | 0,041 | 0,012 | 132 | 2 | 13 | 27,5 | 5,1 | 5,1 | 10 | 70 | 0,39 |
| 35,00 | ZTR213G PH722F0350 MEL | 3700 | 6500 | >32≤38 | 0,27 | 0,041 | 0,012 | 132 | 2 | 13 | 27,5 | 5,1 | 5,1 | 10 | 70 | 0,39 |
| 35,00 | ZTR224G PH722F0350 ME | 3700 | 6500 | ≤19 | 0,48 | 0,073 | 0,021 | 129 | 2 | 24 | 48,8 | 10 | 10 | 20 | 260 | 0,70 |
| 35,00 | ZTR224G PH722F0350 ME | 3700 | 6500 | >19≤24 | 0,48 | 0,073 | 0,021 | 129 | 2 | 24 | 48,8 | 10 | 10 | 20 | 260 | 0,70 |
| 35,00 | ZTR224G PH722F0350 ME | 3700 | 6500 | >24≤32 | 0,48 | 0,073 | 0,021 | 129 | 2 | 24 | 48,8 | 10 | 10 | 20 | 260 | 0,70 |
| 35,00 | ZTR224G PH722F0350 MEL | 3700 | 6500 | >32≤38 | 0,48 | 0,073 | 0,021 | 129 | 2 | 24 | 48,8 | 10 | 10 | 20 | 260 | 0,70 |
| 35,00 | ZTR230G PH722F0350 ME | 3700 | 6500 | ≤19 | 0,60 | 0,092 | 0,027 | 120 | 2 | 30 | 61,5 | 10 | 10 | 20 | 320 | 0,88 |
| 35,00 | ZTR230G PH722F0350 ME | 3700 | 6500 | >19≤24 | 0,60 | 0,092 | 0,027 | 120 | 2 | 30 | 61,5 | 10 | 10 | 20 | 320 | 0,88 |
| 35,00 | ZTR230G PH722F0350 ME | 3700 | 6500 | >24≤32 | 0,60 | 0,092 | 0,027 | 120 | 2 | 30 | 61,5 | 10 | 10 | 20 | 320 | 0,88 |
| 35,00 | ZTR230G PH722F0350 MEL | 3700 | 6500 | >32≤38 | 0,60 | 0,092 | 0,027 | 121 | 2 | 30 | 61,5 | 10 | 10 | 20 | 320 | 0,88 |
| 40,00 | ZTR213G PH722F0400 ME | 3700 | 6500 | ≤19 | 0,23 | 0,036 | 0,012 | 131 | 2 | 13 | 27,5 | 5,1 | 5,1 | 10 | 70 | 0,34 |
| 40,00 | ZTR213G PH722F0400 ME | 3700 | 6500 | >19≤24 | 0,23 | 0,036 | 0,012 | 131 | 2 | 13 | 27,5 | 5,1 | 5,1 | 10 | 70 | 0,34 |
| 40,00 | ZTR213G PH722F0400 ME | 3700 | 6500 | >24≤32 | 0,23 | 0,036 | 0,012 | 131 | 2 | 13 | 27,5 | 5,1 | 5,1 | 10 | 70 | 0,34 |
| 40,00 | ZTR213G PH722F0400 MEL | 3700 | 6500 | >32≤38 | 0,23 | 0,036 | 0,012 | 131 | 2 | 13 | 27,5 | 5,1 | 5,1 | 10 | 70 | 0,34 |
| 40,00 | ZTR224G PH722F0400 ME | 3700 | 6500 | ≤19 | 0,42 | 0,064 | 0,021 | 126 | 2 | 24 | 48,8 | 10 | 10 | 20 | 260 | 0,61 |
| 40,00 | ZTR224G PH722F0400 ME | 3700 | 6500 | >19≤24 | 0,42 | 0,064 | 0,021 | 126 | 2 | 24 | 48,8 | 10 | 10 | 20 | 260 | 0,61 |
| 40,00 | ZTR224G PH722F0400 ME | 3700 | 6500 | >24≤32 | 0,42 | 0,064 | 0,021 | 126 | 2 | 24 | 48,8 | 10 | 10 | 20 | 260 | 0,61 |
| 40,00 | ZTR224G PH722F0400 MEL | 3700 | 6500 | >32≤38 | 0,42 | 0,064 | 0,021 | 126 | 2 | 24 | 48,8 | 10 | 10 | 20 | 260 | 0,61 |
| 40,00 | ZTR230G PH722F0400 ME | 3700 | 6500 | ≤19 | 0,52 | 0,081 | 0,027 | 116 | 2 | 30 | 61,5 | 10 | 10 | 20 | 320 | 0,77 |
| 40,00 | ZTR230G PH722F0400 ME | 3700 | 6500 | >19≤24 | 0,52 | 0,081 | 0,027 | 116 | 2 | 30 | 61,5 | 10 | 10 | 20 | 320 | 0,77 |
| 40,00 | ZTR230G PH722F0400 ME | 3700 | 6500 | >24≤32 | 0,52 | 0,081 | 0,027 | 116 | 2 | 30 | 61,5 | 10 | 10 | 20 | 320 | 0,77 |
| 40,00 | ZTR230G PH722F0400 MEL | 3700 | 6500 | >32≤38 | 0,52 | 0,081 | 0,027 | 117 | 2 | 30 | 61,5 | 10 | 10 | 20 | 320 | 0,77 |
| 50,00 | ZTR213G PH722F0500 ME | 3700 | 6500 | ≤19 | 0,19 | 0,029 | 0,012 | 132 | 2 | 13 | 27,5 | 5,1 | 5,1 | 10 | 70 | 0,28 |
| 50,00 | ZTR213G PH722F0500 ME | 3700 | 6500 | >19≤24 | 0,19 | 0,029 | 0,012 | 132 | 2 | 13 | 27,5 | 5,1 | 5,1 | 10 | 70 | 0,28 |
| 50,00 | ZTR213G PH722F0500 ME | 3700 | 6500 | >24≤32 | 0,19 | 0,029 | 0,012 | 132 | 2 | 13 | 27,5 | 5,1 | 5,1 | 10 | 70 | 0,28 |
| 50,00 | ZTR213G PH722F0500 MEL | 3700 | 6500 | >32≤38 | 0,19 | 0,029 | 0,012 | 132 | 2 | 13 | 27,5 | 5,1 | 5,1 | 10 | 70 | 0,28 |
| 50,00 | ZTR224G PH722F0500 ME | 3700 | 6500 | ≤19 | 0,33 | 0,051 | 0,021 | 129 | 2 | 24 | 48,8 | 10 | 10 | 20 | 260 | 0,49 |
| 50,00 | ZTR224G PH722F0500 ME | 3700 | 6500 | >19≤24 | 0,33 | 0,051 | 0,021 | 129 | 2 | 24 | 48,8 | 10 | 10 | 20 | 260 | 0,49 |
| 50,00 | ZTR224G PH722F0500 ME | 3700 | 6500 | >24≤32 | 0,33 | 0,051 | 0,021 | 129 | 2 | 24 | 48,8 | 10 | 10 | 20 | 260 | 0,49 |
| 50,00 | ZTR224G PH722F0500 MEL | 3700 | 6500 | >32≤38 | 0,33 | 0,051 | 0,021 | 129 | 2 | 24 | 48,8 | 10 | 10 | 20 | 260 | 0,49 |
| 50,00 | ZTR230G PH722F0500 ME | 3700 | 6500 | ≤19 | 0,42 | 0,064 | 0,027 | 120 | 2 | 30 | 61,5 | 10 | 10 | 20 | 320 | 0,62 |
| 50,00 | ZTR230G PH722F0500 ME | 3700 | 6500 | >19≤24 | 0,42 | 0,064 | 0,027 | 120 | 2 | 30 | 61,5 | 10 | 10 | 20 | 320 | 0,62 |
| 50,00 | ZTR230G PH722F0500 ME | 3700 | 6500 | >24≤32 | 0,42 | 0,064 | 0,027 | 120 | 2 | 30 | 61,5 | 10 | 10 | 20 | 320 | 0,62 |
| 50,00 | ZTR230G PH722F0500 MEL | 3700 | 6500 | >32≤38 | 0,42 | 0,064 | 0,027 | 120 | 2 | 30 | 61,5 | 10 | 10 | 20 | 320 | 0,62 |
| 70,00 | ZTR213G PH722F0700 ME | 3700 | 6500 | ≤19 | 0,13 | 0,021 | 0,012 | 132 | 2 | 13 | 27,5 | 5,1 | 5,1 | 10 | 70 | 0,20 |
| 70,00 | ZTR213G PH722F0700 ME | 3700 | 6500 | >19≤24 | 0,13 | 0,021 | 0,012 | 132 | 2 | 13 | 27,5 | 5,1 | 5,1 | 10 | 70 | 0,20 |
| 70,00 | ZTR213G PH722F0700 ME | 3700 | 6500 | >24≤32 | 0,13 | 0,021 | 0,012 | 132 | 2 | 13 | 27,5 | 5,1 | 5,1 | 10 | 70 | 0,20 |
| 70,00 | ZTR213G PH722F0700 MEL | 3700 | 6500 | >32≤38 | 0,13 | 0,021 | 0,012 | 132 | 2 | 13 | 27,5 | 5,1 | 5,1 | 10 | 70 | 0,20 |
| 70,00 | ZTR224G PH722F0700 ME | 3700 | 6500 | ≤19 | 0,24 | 0,036 | 0,021 | 129 | 2 | 24 | 48,8 | 10 | 10 | 20 | 260 | 0,35 |
| 70,00 | ZTR224G PH722F0700 ME | 3700 | 6500 | >19≤24 | 0,24 | 0,036 | 0,021 | 129 | 2 | 24 | 48,8 | 10 | 10 | 20 | 260 | 0,35 |
| 70,00 | ZTR224G PH722F0700 ME | 3700 | 6500 | >24≤32 | 0,24 | 0,036 | 0,021 | 129 | 2 | 24 | 48,8 | 10 | 10 | 20 | 260 | 0,35 |
| 70,00 | ZTR224G PH722F0700 MEL | 3700 | 6500 | >32≤38 | 0,24 | 0,036 | 0,021 | 129 | 2 | 24 | 48,8 | 10 | 10 | 20 | 260 | 0,35 |
| 70,00 | ZTR230G PH722F0700 ME | 3700 | 6500 | ≤19 | 0,30 | 0,046 | 0,027 | 120 | 2 | 30 | 61,5 | 10 | 10 | 20 | 320 | 0,44 |
| 70,00 | ZTR230G PH722F0700 ME | 3700 | 6500 | >19≤24 | 0,30 | 0,046 | 0,027 | 120 | 2 | 30 | 61,5 | 10 | 10 | 20 | 320 | 0,44 |
| 70,00 | ZTR230G PH722F0700 ME | 3700 | 6500 | >24≤32 | 0,30 | 0,046 | 0,027 | 120 | 2 | 30 | 61,5 | 10 | 10 | 20 | 320 | 0,44 |
| 70,00 | ZTR230G PH722F0700 MEL | 3700 | 6500 | >32≤38 | 0,30 | 0,046 | 0,027 | 120 | 2 | 30 | 61,5 | 10 | 10 | 20 | 320 | 0,44 |
| 100,0 | ZTR213G PH722F1000 ME | 3700 | 6500 | ≤19 | 0,09 | 0,014 | 0,012 | 130 | 2 | 13 | 27,5 | 5,1 | 5,1 | 10 | 70 | 0,14 |
| 100,0 | ZTR213G PH722F1000 ME | 3700 | 6500 | >19≤24 | 0,09 | 0,014 | 0,012 | 130 | 2 | 13 | 27,5 | 5,1 | 5,1 | 10 | 70 | 0,14 |
| 100,0 | ZTR213G PH722F1000 ME | 3700 | 6500 | >24≤32 | 0,09 | 0,014 | 0,012 | 130 | 2 | 13 | 27,5 | 5,1 | 5,1 | 10 | 70 | 0,14 |
| 100,0 | ZTR213G PH722F1000 MEL | 3700 | 6500 | >32≤38 | 0,09 | 0,014 | 0,012 | 130 | 2 | 13 | 27,5 | 5,1 | 5,1 | 10 | 70 | 0,14 |
| 100,0 | ZTR224G PH722F1000 ME | 3700 | 6500 | ≤19 | 0,17 | 0,026 | 0,021 | 123 | 2 | 24 | 48,8 | 10 | 10 | 20 | 260 | 0,24 |
| 100,0 | ZTR224G PH722F1000 ME | 3700 | 6500 | >19≤24 | 0,17 | 0,026 | 0,021 | 123 | 2 | 24 | 48,8 | 10 | 10 | 20 | 260 | 0,24 |
| 100,0 | ZTR224G PH722F1000 ME | 3700 | 6500 | >24≤32 | 0,17 | 0,026 | 0,021 | 123 | 2 | 24 | 48,8 | 10 | 10 | 20 | 260 | 0,24 |
| 100,0 | ZTR224G PH722F1000 MEL | 3700 | 6500 | >32≤38 | 0,17 | 0,026 | 0,021 | 123 | 2 | 24 | 48,8 | 10 | 10 | 20 | 260 | 0,24 |
| 100,0 | ZTR230G PH722F1000 ME | 3700 | 6500 | ≤19 | 0,21 | 0,032 | 0,027 | 113 | 2 | 30 | 61,5 | 9,7 | 10 | 20 | 320 | 0,31 |
| 100,0 | ZTR230G PH722F1000 ME | 3700 | 6500 | >19≤24 | 0,21 | 0,032 | 0,027 | 113 | 2 | 30 | 61,5 | 9,7 | 10 | 20 | 320 | 0,31 |
| 100,0 | ZTR230G PH722F1000 ME | 3700 | 6500 | >24≤32 | 0,21 | 0,032 | 0,027 | 113 | 2 | 30 | 61,5 | 9,7 | 10 | 20 | 320 | 0,31 |
| 100,0 | ZTR230G PH722F1000 MEL | 3700 | 6500 | >32≤38 | 0,21 | 0,032 | 0,027 | 113 | 2 | 30 | 61,5 | 9,7 | 10 | 20 | 320 | 0,31 |

Zahnstangentrieb **ZTR** geradverzahnt
 Rack and pinion drive **ZTR** straight-cut
 Entraînement à crémaillère **ZTR** denture droite



Bitte beachten Sie die Hinweise auf Seite ZTR50!

Please take notice of the indications on page ZTR50!

Veuillez s. v. p. prendre en considération les observations à la page ZTR50!

| i | Typ | n1MAX DB [min-1] | n1MAX ZB [min-1] | MWø [mm] | vMAX ZB [m/s] | Kv [(m/s)/ (1000/min)] | Δs [mm] | CLges [N/μm] | m | z | dw [mm] | Fv2N [kN] | Fv2B [kN] | Fv2NOT [kN] | M2B [Nm] | KM1 [Nm/ 1000N] |
|--------------------------------|------------------------|------------------------|------------------------|-------------|---------------------|------------------------------|------------|-----------------|---|----|------------|--------------|--------------|----------------|-------------|-----------------------|
| ZTR3PH7 (Fv2BMAX=16 kN) | | | | | | | | | | | | | | | | |
| 4,000 | ZTR313G PH721F0040 ME | 1900 | 4000 | ≤24 | 2,16 | 0,539 | 0,018 | 130 | 3 | 13 | 41,2 | 6,6 | 9,7 | 19 | 200 | 5,15 |
| 4,000 | ZTR313G PH721F0040 ME | 1900 | 4000 | >24≤32 | 2,16 | 0,539 | 0,018 | 131 | 3 | 13 | 41,2 | 6,6 | 9,7 | 19 | 200 | 5,15 |
| 4,000 | ZTR313G PH721F0040 ME | 1900 | 4000 | >32≤38 | 2,16 | 0,539 | 0,018 | 131 | 3 | 13 | 41,2 | 6,6 | 9,7 | 19 | 200 | 5,15 |
| 4,000 | ZTR313G PH721F0040 MEL | 1900 | 4000 | >38≤48 | 2,16 | 0,539 | 0,018 | 133 | 3 | 13 | 41,2 | 6,6 | 9,7 | 19 | 200 | 5,15 |
| 4,000 | ZTR320G PH721F0040 ME | 1900 | 4000 | ≤24 | 3,17 | 0,792 | 0,026 | 119 | 3 | 20 | 60,5 | 6,6 | 16 | 20 | 470 | 7,56 |
| 4,000 | ZTR320G PH721F0040 ME | 1900 | 4000 | >24≤32 | 3,17 | 0,792 | 0,026 | 121 | 3 | 20 | 60,5 | 6,6 | 16 | 20 | 470 | 7,56 |
| 4,000 | ZTR320G PH721F0040 ME | 1900 | 4000 | >32≤38 | 3,17 | 0,792 | 0,026 | 121 | 3 | 20 | 60,5 | 6,6 | 16 | 20 | 470 | 7,56 |
| 4,000 | ZTR320G PH721F0040 MEL | 1900 | 4000 | >38≤48 | 3,17 | 0,792 | 0,026 | 124 | 3 | 20 | 60,5 | 6,6 | 16 | 20 | 470 | 7,56 |
| 5,000 | ZTR313G PH721F0050 ME | 2200 | 5000 | ≤24 | 2,16 | 0,431 | 0,018 | 132 | 3 | 13 | 41,2 | 7,2 | 9,7 | 19 | 200 | 4,12 |
| 5,000 | ZTR313G PH721F0050 ME | 2200 | 5000 | >24≤32 | 2,16 | 0,431 | 0,018 | 132 | 3 | 13 | 41,2 | 7,2 | 9,7 | 19 | 200 | 4,12 |
| 5,000 | ZTR313G PH721F0050 ME | 2200 | 5000 | >32≤38 | 2,16 | 0,431 | 0,018 | 132 | 3 | 13 | 41,2 | 7,2 | 9,7 | 19 | 200 | 4,12 |
| 5,000 | ZTR313G PH721F0050 MEL | 2200 | 5000 | >38≤48 | 2,16 | 0,431 | 0,018 | 133 | 3 | 13 | 41,2 | 7,2 | 9,7 | 19 | 200 | 4,12 |
| 5,000 | ZTR320G PH721F0050 ME | 2200 | 5000 | ≤24 | 3,17 | 0,633 | 0,026 | 122 | 3 | 20 | 60,5 | 7,2 | 16 | 20 | 470 | 6,05 |
| 5,000 | ZTR320G PH721F0050 ME | 2200 | 5000 | >24≤32 | 3,17 | 0,633 | 0,026 | 123 | 3 | 20 | 60,5 | 7,2 | 16 | 20 | 470 | 6,05 |
| 5,000 | ZTR320G PH721F0050 ME | 2200 | 5000 | >32≤38 | 3,17 | 0,633 | 0,026 | 123 | 3 | 20 | 60,5 | 7,2 | 16 | 20 | 470 | 6,05 |
| 5,000 | ZTR320G PH721F0050 MEL | 2200 | 5000 | >38≤48 | 3,17 | 0,633 | 0,026 | 125 | 3 | 20 | 60,5 | 7,2 | 16 | 20 | 470 | 6,05 |
| 7,000 | ZTR313G PH721F0070 ME | 2500 | 5000 | ≤24 | 1,54 | 0,308 | 0,018 | 131 | 3 | 13 | 41,2 | 8,0 | 9,7 | 19 | 200 | 2,94 |
| 7,000 | ZTR313G PH721F0070 ME | 2500 | 5000 | >24≤32 | 1,54 | 0,308 | 0,018 | 131 | 3 | 13 | 41,2 | 8,0 | 9,7 | 19 | 200 | 2,94 |
| 7,000 | ZTR313G PH721F0070 ME | 2500 | 5000 | >32≤38 | 1,54 | 0,308 | 0,018 | 131 | 3 | 13 | 41,2 | 8,0 | 9,7 | 19 | 200 | 2,94 |
| 7,000 | ZTR313G PH721F0070 MEL | 2500 | 5000 | >38≤48 | 1,54 | 0,308 | 0,018 | 132 | 3 | 13 | 41,2 | 8,0 | 9,7 | 19 | 200 | 2,94 |
| 7,000 | ZTR320G PH721F0070 ME | 2500 | 5000 | ≤24 | 2,26 | 0,452 | 0,026 | 121 | 3 | 20 | 60,5 | 8,0 | 16 | 20 | 470 | 4,32 |
| 7,000 | ZTR320G PH721F0070 ME | 2500 | 5000 | >24≤32 | 2,26 | 0,452 | 0,026 | 121 | 3 | 20 | 60,5 | 8,0 | 16 | 20 | 470 | 4,32 |
| 7,000 | ZTR320G PH721F0070 ME | 2500 | 5000 | >32≤38 | 2,26 | 0,452 | 0,026 | 121 | 3 | 20 | 60,5 | 8,0 | 16 | 20 | 470 | 4,32 |
| 7,000 | ZTR320G PH721F0070 MEL | 2500 | 5000 | >38≤48 | 2,26 | 0,452 | 0,026 | 122 | 3 | 20 | 60,5 | 8,0 | 16 | 20 | 470 | 4,32 |
| 10,00 | ZTR313G PH721F0100 ME | 3000 | 5000 | ≤24 | 1,08 | 0,216 | 0,018 | 127 | 3 | 13 | 41,2 | 9,0 | 9,7 | 19 | 200 | 2,06 |
| 10,00 | ZTR313G PH721F0100 ME | 3000 | 5000 | >24≤32 | 1,08 | 0,216 | 0,018 | 127 | 3 | 13 | 41,2 | 9,0 | 9,7 | 19 | 200 | 2,06 |
| 10,00 | ZTR313G PH721F0100 ME | 3000 | 5000 | >32≤38 | 1,08 | 0,216 | 0,018 | 127 | 3 | 13 | 41,2 | 9,0 | 9,7 | 19 | 200 | 2,06 |
| 10,00 | ZTR313G PH721F0100 MEL | 3000 | 5000 | >38≤48 | 1,08 | 0,216 | 0,018 | 128 | 3 | 13 | 41,2 | 9,0 | 9,7 | 19 | 200 | 2,06 |
| 10,00 | ZTR320G PH721F0100 ME | 3000 | 5000 | ≤24 | 1,58 | 0,317 | 0,026 | 114 | 3 | 20 | 60,5 | 9,0 | 16 | 20 | 470 | 3,02 |
| 10,00 | ZTR320G PH721F0100 ME | 3000 | 5000 | >24≤32 | 1,58 | 0,317 | 0,026 | 114 | 3 | 20 | 60,5 | 9,0 | 16 | 20 | 470 | 3,02 |
| 10,00 | ZTR320G PH721F0100 ME | 3000 | 5000 | >32≤38 | 1,58 | 0,317 | 0,026 | 114 | 3 | 20 | 60,5 | 9,0 | 16 | 20 | 470 | 3,02 |
| 10,00 | ZTR320G PH721F0100 MEL | 3000 | 5000 | >38≤48 | 1,58 | 0,317 | 0,026 | 114 | 3 | 20 | 60,5 | 9,0 | 16 | 20 | 470 | 3,02 |
| 16,00 | ZTR313G PH722F0160 ME | 3000 | 5000 | ≤19 | 0,67 | 0,135 | 0,018 | 130 | 3 | 13 | 41,2 | 9,7 | 9,7 | 19 | 200 | 1,29 |
| 16,00 | ZTR313G PH722F0160 ME | 3000 | 5000 | >19≤24 | 0,67 | 0,135 | 0,018 | 130 | 3 | 13 | 41,2 | 9,7 | 9,7 | 19 | 200 | 1,29 |
| 16,00 | ZTR313G PH722F0160 ME | 3000 | 5000 | >24≤32 | 0,67 | 0,135 | 0,018 | 130 | 3 | 13 | 41,2 | 9,7 | 9,7 | 19 | 200 | 1,29 |
| 16,00 | ZTR313G PH722F0160 MEL | 3000 | 5000 | >32≤38 | 0,67 | 0,135 | 0,018 | 130 | 3 | 13 | 41,2 | 9,7 | 9,7 | 19 | 200 | 1,29 |
| 16,00 | ZTR320G PH722F0160 ME | 3000 | 5000 | ≤19 | 0,99 | 0,198 | 0,026 | 118 | 3 | 20 | 60,5 | 11 | 16 | 20 | 470 | 1,89 |
| 16,00 | ZTR320G PH722F0160 ME | 3000 | 5000 | >19≤24 | 0,99 | 0,198 | 0,026 | 119 | 3 | 20 | 60,5 | 11 | 16 | 20 | 470 | 1,89 |
| 16,00 | ZTR320G PH722F0160 ME | 3000 | 5000 | >24≤32 | 0,99 | 0,198 | 0,026 | 119 | 3 | 20 | 60,5 | 11 | 16 | 20 | 470 | 1,89 |
| 16,00 | ZTR320G PH722F0160 MEL | 3000 | 5000 | >32≤38 | 0,99 | 0,198 | 0,026 | 119 | 3 | 20 | 60,5 | 11 | 16 | 20 | 470 | 1,89 |
| 20,00 | ZTR313G PH722F0200 ME | 3000 | 5000 | ≤19 | 0,54 | 0,108 | 0,018 | 132 | 3 | 13 | 41,2 | 9,7 | 9,7 | 19 | 200 | 1,03 |
| 20,00 | ZTR313G PH722F0200 ME | 3000 | 5000 | >19≤24 | 0,54 | 0,108 | 0,018 | 132 | 3 | 13 | 41,2 | 9,7 | 9,7 | 19 | 200 | 1,03 |
| 20,00 | ZTR313G PH722F0200 ME | 3000 | 5000 | >24≤32 | 0,54 | 0,108 | 0,018 | 132 | 3 | 13 | 41,2 | 9,7 | 9,7 | 19 | 200 | 1,03 |
| 20,00 | ZTR313G PH722F0200 MEL | 3000 | 5000 | >32≤38 | 0,54 | 0,108 | 0,018 | 132 | 3 | 13 | 41,2 | 9,7 | 9,7 | 19 | 200 | 1,03 |
| 20,00 | ZTR320G PH722F0200 ME | 3000 | 5000 | ≤19 | 0,79 | 0,158 | 0,026 | 121 | 3 | 20 | 60,5 | 11 | 16 | 20 | 470 | 1,51 |
| 20,00 | ZTR320G PH722F0200 ME | 3000 | 5000 | >19≤24 | 0,79 | 0,158 | 0,026 | 121 | 3 | 20 | 60,5 | 11 | 16 | 20 | 470 | 1,51 |
| 20,00 | ZTR320G PH722F0200 ME | 3000 | 5000 | >24≤32 | 0,79 | 0,158 | 0,026 | 121 | 3 | 20 | 60,5 | 11 | 16 | 20 | 470 | 1,51 |
| 20,00 | ZTR320G PH722F0200 MEL | 3000 | 5000 | >32≤38 | 0,79 | 0,158 | 0,026 | 122 | 3 | 20 | 60,5 | 11 | 16 | 20 | 470 | 1,51 |
| 25,00 | ZTR313G PH722F0250 ME | 3500 | 6000 | ≤19 | 0,52 | 0,086 | 0,018 | 132 | 3 | 13 | 41,2 | 9,7 | 9,7 | 19 | 200 | 0,82 |
| 25,00 | ZTR313G PH722F0250 ME | 3500 | 6000 | >19≤24 | 0,52 | 0,086 | 0,018 | 132 | 3 | 13 | 41,2 | 9,7 | 9,7 | 19 | 200 | 0,82 |
| 25,00 | ZTR313G PH722F0250 ME | 3500 | 6000 | >24≤32 | 0,52 | 0,086 | 0,018 | 132 | 3 | 13 | 41,2 | 9,7 | 9,7 | 19 | 200 | 0,82 |
| 25,00 | ZTR313G PH722F0250 MEL | 3500 | 6000 | >32≤38 | 0,52 | 0,086 | 0,018 | 132 | 3 | 13 | 41,2 | 9,7 | 9,7 | 19 | 200 | 0,82 |
| 25,00 | ZTR320G PH722F0250 ME | 3500 | 6000 | ≤19 | 0,76 | 0,127 | 0,026 | 121 | 3 | 20 | 60,5 | 12 | 16 | 20 | 470 | 1,21 |
| 25,00 | ZTR320G PH722F0250 ME | 3500 | 6000 | >19≤24 | 0,76 | 0,127 | 0,026 | 121 | 3 | 20 | 60,5 | 12 | 16 | 20 | 470 | 1,21 |
| 25,00 | ZTR320G PH722F0250 ME | 3500 | 6000 | >24≤32 | 0,76 | 0,127 | 0,026 | 121 | 3 | 20 | 60,5 | 12 | 16 | 20 | 470 | 1,21 |
| 25,00 | ZTR320G PH722F0250 MEL | 3500 | 6000 | >32≤38 | 0,76 | 0,127 | 0,026 | 122 | 3 | 20 | 60,5 | 12 | 16 | 20 | 470 | 1,21 |
| 28,00 | ZTR313G PH722F0280 ME | 3700 | 6500 | ≤19 | 0,50 | 0,077 | 0,018 | 130 | 3 | 13 | 41,2 | 9,7 | 9,7 | 19 | 200 | 0,74 |
| 28,00 | ZTR313G PH722F0280 ME | 3700 | 6500 | >19≤24 | 0,50 | 0,077 | 0,018 | 130 | 3 | 13 | 41,2 | 9,7 | 9,7 | 19 | 200 | 0,74 |
| 28,00 | ZTR313G PH722F0280 ME | 3700 | 6500 | >24≤32 | 0,50 | 0,077 | 0,018 | 130 | 3 | 13 | 41,2 | 9,7 | 9,7 | 19 | 200 | 0,74 |
| 28,00 | ZTR313G PH722F0280 MEL | 3700 | 6500 | >32≤38 | 0,50 | 0,077 | 0,018 | 130 | 3 | 13 | 41,2 | 9,7 | 9,7 | 19 | 200 | 0,74 |
| 28,00 | ZTR320G PH722F0280 ME | 3700 | 6500 | ≤19 | 0,74 | 0,113 | 0,026 | 118 | 3 | 20 | 60,5 | 12 | 16 | 20 | 470 | 1,08 |
| 28,00 | ZTR320G PH722F0280 ME | 3700 | 6500 | >19≤24 | 0,74 | 0,113 | 0,026 | 118 | 3 | 20 | 60,5 | 12 | 16 | 20 | 470 | 1,08 |

ZTR

Zahnstangentrieb **ZTR** geradverzahnt
 Rack and pinion drive **ZTR** straight-cut
 Entraînement à crémaillère **ZTR** denture droite



Bitte beachten Sie die Hinweise auf Seite ZTR50!

Please take notice of the indications on page ZTR50!

Veuillez s. v. p. prendre en considération les observations à la page ZTR50!

| i | Typ | n1MAX DB | n1MAX ZB | MWø | vMAX ZB | Kv | Δs | CLges | m | z | dw | Fv2N | Fv2B | Fv2NOT | M2B | KM1 |
|--------------------------------|------------------------|----------------------|----------------------|--------|------------|------------------------|-------|--------|---|----|------|------|------|--------|------|----------------|
| | | [min ⁻¹] | [min ⁻¹] | [mm] | [m/s] | [(m/s)/ (1000/min)] | [mm] | [N/μm] | | | [mm] | [kN] | [kN] | [kN] | [Nm] | [Nm/ 1000N] |
| ZTR3PH7 (Fv2BMAX=16 kN) | | | | | | | | | | | | | | | | |
| 28,00 | ZTR320G PH722F0280 ME | 3700 | 6500 | >24≤32 | 0,74 | 0,113 | 0,026 | 118 | 3 | 20 | 60,5 | 12 | 16 | 20 | 470 | 1,08 |
| 28,00 | ZTR320G PH722F0280 MEL | 3700 | 6500 | >32≤38 | 0,74 | 0,113 | 0,026 | 118 | 3 | 20 | 60,5 | 12 | 16 | 20 | 470 | 1,08 |
| 35,00 | ZTR313G PH722F0350 ME | 3700 | 6500 | ≤19 | 0,40 | 0,062 | 0,018 | 131 | 3 | 13 | 41,2 | 9,7 | 9,7 | 19 | 200 | 0,59 |
| 35,00 | ZTR313G PH722F0350 ME | 3700 | 6500 | >19≤24 | 0,40 | 0,062 | 0,018 | 131 | 3 | 13 | 41,2 | 9,7 | 9,7 | 19 | 200 | 0,59 |
| 35,00 | ZTR313G PH722F0350 MEL | 3700 | 6500 | >24≤32 | 0,40 | 0,062 | 0,018 | 131 | 3 | 13 | 41,2 | 9,7 | 9,7 | 19 | 200 | 0,59 |
| 35,00 | ZTR320G PH722F0350 ME | 3700 | 6500 | ≤19 | 0,59 | 0,090 | 0,026 | 121 | 3 | 20 | 60,5 | 12 | 16 | 20 | 470 | 0,86 |
| 35,00 | ZTR320G PH722F0350 ME | 3700 | 6500 | >19≤24 | 0,59 | 0,090 | 0,026 | 121 | 3 | 20 | 60,5 | 12 | 16 | 20 | 470 | 0,86 |
| 35,00 | ZTR320G PH722F0350 MEL | 3700 | 6500 | >24≤32 | 0,59 | 0,090 | 0,026 | 121 | 3 | 20 | 60,5 | 12 | 16 | 20 | 470 | 0,86 |
| 40,00 | ZTR313G PH722F0400 ME | 3700 | 6500 | ≤19 | 0,35 | 0,054 | 0,018 | 129 | 3 | 13 | 41,2 | 9,7 | 9,7 | 19 | 200 | 0,52 |
| 40,00 | ZTR313G PH722F0400 ME | 3700 | 6500 | >19≤24 | 0,35 | 0,054 | 0,018 | 129 | 3 | 13 | 41,2 | 9,7 | 9,7 | 19 | 200 | 0,52 |
| 40,00 | ZTR313G PH722F0400 MEL | 3700 | 6500 | >24≤32 | 0,35 | 0,054 | 0,018 | 129 | 3 | 13 | 41,2 | 9,7 | 9,7 | 19 | 200 | 0,52 |
| 40,00 | ZTR320G PH722F0400 ME | 3700 | 6500 | ≤19 | 0,52 | 0,079 | 0,026 | 117 | 3 | 20 | 60,5 | 12 | 16 | 20 | 470 | 0,76 |
| 40,00 | ZTR320G PH722F0400 ME | 3700 | 6500 | >19≤24 | 0,52 | 0,079 | 0,026 | 117 | 3 | 20 | 60,5 | 12 | 16 | 20 | 470 | 0,76 |
| 40,00 | ZTR320G PH722F0400 MEL | 3700 | 6500 | >24≤32 | 0,52 | 0,079 | 0,026 | 117 | 3 | 20 | 60,5 | 12 | 16 | 20 | 470 | 0,76 |
| 50,00 | ZTR313G PH722F0500 ME | 3700 | 6500 | ≤19 | 0,28 | 0,043 | 0,018 | 131 | 3 | 13 | 41,2 | 9,7 | 9,7 | 19 | 200 | 0,41 |
| 50,00 | ZTR313G PH722F0500 ME | 3700 | 6500 | >19≤24 | 0,28 | 0,043 | 0,018 | 131 | 3 | 13 | 41,2 | 9,7 | 9,7 | 19 | 200 | 0,41 |
| 50,00 | ZTR313G PH722F0500 MEL | 3700 | 6500 | >24≤32 | 0,28 | 0,043 | 0,018 | 131 | 3 | 13 | 41,2 | 9,7 | 9,7 | 19 | 200 | 0,41 |
| 50,00 | ZTR320G PH722F0500 ME | 3700 | 6500 | ≤19 | 0,41 | 0,063 | 0,026 | 120 | 3 | 20 | 60,5 | 12 | 16 | 20 | 470 | 0,61 |
| 50,00 | ZTR320G PH722F0500 ME | 3700 | 6500 | >19≤24 | 0,41 | 0,063 | 0,026 | 120 | 3 | 20 | 60,5 | 12 | 16 | 20 | 470 | 0,61 |
| 50,00 | ZTR320G PH722F0500 MEL | 3700 | 6500 | >24≤32 | 0,41 | 0,063 | 0,026 | 120 | 3 | 20 | 60,5 | 12 | 16 | 20 | 470 | 0,61 |
| 70,00 | ZTR313G PH722F0700 ME | 3700 | 6500 | ≤19 | 0,20 | 0,031 | 0,018 | 131 | 3 | 13 | 41,2 | 9,7 | 9,7 | 19 | 200 | 0,29 |
| 70,00 | ZTR313G PH722F0700 ME | 3700 | 6500 | >19≤24 | 0,20 | 0,031 | 0,018 | 131 | 3 | 13 | 41,2 | 9,7 | 9,7 | 19 | 200 | 0,29 |
| 70,00 | ZTR313G PH722F0700 MEL | 3700 | 6500 | >24≤32 | 0,20 | 0,031 | 0,018 | 131 | 3 | 13 | 41,2 | 9,7 | 9,7 | 19 | 200 | 0,29 |
| 70,00 | ZTR320G PH722F0700 ME | 3700 | 6500 | ≤19 | 0,29 | 0,045 | 0,026 | 120 | 3 | 20 | 60,5 | 12 | 16 | 20 | 470 | 0,43 |
| 70,00 | ZTR320G PH722F0700 ME | 3700 | 6500 | >19≤24 | 0,29 | 0,045 | 0,026 | 120 | 3 | 20 | 60,5 | 12 | 16 | 20 | 470 | 0,43 |
| 70,00 | ZTR320G PH722F0700 MEL | 3700 | 6500 | >24≤32 | 0,29 | 0,045 | 0,026 | 120 | 3 | 20 | 60,5 | 12 | 16 | 20 | 470 | 0,43 |
| 100,0 | ZTR313G PH722F1000 ME | 3700 | 6500 | ≤19 | 0,14 | 0,022 | 0,018 | 127 | 3 | 13 | 41,2 | 9,7 | 9,7 | 19 | 200 | 0,21 |
| 100,0 | ZTR313G PH722F1000 ME | 3700 | 6500 | >19≤24 | 0,14 | 0,022 | 0,018 | 127 | 3 | 13 | 41,2 | 9,7 | 9,7 | 19 | 200 | 0,21 |
| 100,0 | ZTR313G PH722F1000 MEL | 3700 | 6500 | >24≤32 | 0,14 | 0,022 | 0,018 | 127 | 3 | 13 | 41,2 | 9,7 | 9,7 | 19 | 200 | 0,21 |
| 100,0 | ZTR320G PH722F1000 ME | 3700 | 6500 | ≤19 | 0,21 | 0,032 | 0,026 | 113 | 3 | 20 | 60,5 | 9,9 | 16 | 20 | 470 | 0,30 |
| 100,0 | ZTR320G PH722F1000 ME | 3700 | 6500 | >19≤24 | 0,21 | 0,032 | 0,026 | 113 | 3 | 20 | 60,5 | 9,9 | 16 | 20 | 470 | 0,30 |
| 100,0 | ZTR320G PH722F1000 MEL | 3700 | 6500 | >24≤32 | 0,21 | 0,032 | 0,026 | 113 | 3 | 20 | 60,5 | 9,9 | 16 | 20 | 470 | 0,30 |

Zahnstangentrieb **ZTR** geradverzahnt
 Rack and pinion drive **ZTR** straight-cut
 Entraînement à crémaillère **ZTR** denture droite



Bitte beachten Sie die Hinweise auf Seite ZTR50!

Please take notice of the indications on page ZTR50!

Veuillez s. v. p. prendre en considération les observations à la page ZTR50!

| i | Typ | n1MAX DB [min-1] | n1MAX ZB [min-1] | MWø [mm] | vMAX ZB [m/s] | Kv [(m/s)/ (1000/min)] | Δs [mm] | CLges [N/μm] | m | z | d _w [mm] | Fv2N [kN] | Fv2B [kN] | Fv2NOT [kN] | M2B [Nm] | KM1 [Nm/ 1000N] |
|--------------------------------|------------------------|------------------------|------------------------|-------------|---------------------|------------------------------|------------|-----------------|---|----|------------------------|--------------|--------------|----------------|-------------|-----------------------|
| ZTR4PH7 (Fv2BMAX=16 kN) | | | | | | | | | | | | | | | | |
| 4,000 | ZTR413G PH721F0040 ME | 1900 | 4000 | ≤24 | 2,88 | 0,719 | 0,024 | 119 | 4 | 13 | 54,9 | 6,3 | 16 | 20 | 440 | 6,87 |
| 4,000 | ZTR413G PH721F0040 ME | 1900 | 4000 | >24≤32 | 2,88 | 0,719 | 0,024 | 120 | 4 | 13 | 54,9 | 6,3 | 16 | 20 | 440 | 6,87 |
| 4,000 | ZTR413G PH721F0040 ME | 1900 | 4000 | >32≤38 | 2,88 | 0,719 | 0,024 | 120 | 4 | 13 | 54,9 | 6,3 | 16 | 20 | 440 | 6,87 |
| 4,000 | ZTR413G PH721F0040 MEL | 1900 | 4000 | >38≤48 | 2,88 | 0,719 | 0,024 | 123 | 4 | 13 | 54,9 | 6,3 | 16 | 20 | 440 | 6,87 |
| 5,000 | ZTR413G PH721F0050 ME | 2200 | 5000 | ≤24 | 2,88 | 0,575 | 0,024 | 121 | 4 | 13 | 54,9 | 6,8 | 16 | 20 | 440 | 5,49 |
| 5,000 | ZTR413G PH721F0050 ME | 2200 | 5000 | >24≤32 | 2,88 | 0,575 | 0,024 | 122 | 4 | 13 | 54,9 | 6,8 | 16 | 20 | 440 | 5,49 |
| 5,000 | ZTR413G PH721F0050 ME | 2200 | 5000 | >32≤38 | 2,88 | 0,575 | 0,024 | 122 | 4 | 13 | 54,9 | 6,8 | 16 | 20 | 440 | 5,49 |
| 5,000 | ZTR413G PH721F0050 MEL | 2200 | 5000 | >38≤48 | 2,88 | 0,575 | 0,024 | 123 | 4 | 13 | 54,9 | 6,8 | 16 | 20 | 440 | 5,49 |
| 7,000 | ZTR413G PH721F0070 ME | 2500 | 5000 | ≤24 | 2,05 | 0,411 | 0,024 | 120 | 4 | 13 | 54,9 | 7,6 | 16 | 20 | 440 | 3,92 |
| 7,000 | ZTR413G PH721F0070 ME | 2500 | 5000 | >24≤32 | 2,05 | 0,411 | 0,024 | 120 | 4 | 13 | 54,9 | 7,6 | 16 | 20 | 440 | 3,92 |
| 7,000 | ZTR413G PH721F0070 ME | 2500 | 5000 | >32≤38 | 2,05 | 0,411 | 0,024 | 120 | 4 | 13 | 54,9 | 7,6 | 16 | 20 | 440 | 3,92 |
| 7,000 | ZTR413G PH721F0070 MEL | 2500 | 5000 | >38≤48 | 2,05 | 0,411 | 0,024 | 121 | 4 | 13 | 54,9 | 7,6 | 16 | 20 | 440 | 3,92 |
| 10,00 | ZTR413G PH721F0100 ME | 3000 | 5000 | ≤24 | 1,44 | 0,288 | 0,024 | 115 | 4 | 13 | 54,9 | 8,5 | 16 | 20 | 440 | 2,75 |
| 10,00 | ZTR413G PH721F0100 ME | 3000 | 5000 | >24≤32 | 1,44 | 0,288 | 0,024 | 115 | 4 | 13 | 54,9 | 8,5 | 16 | 20 | 440 | 2,75 |
| 10,00 | ZTR413G PH721F0100 ME | 3000 | 5000 | >32≤38 | 1,44 | 0,288 | 0,024 | 115 | 4 | 13 | 54,9 | 8,5 | 16 | 20 | 440 | 2,75 |
| 10,00 | ZTR413G PH721F0100 MEL | 3000 | 5000 | >38≤48 | 1,44 | 0,288 | 0,024 | 115 | 4 | 13 | 54,9 | 8,5 | 16 | 20 | 440 | 2,75 |
| 16,00 | ZTR413G PH722F0160 ME | 3000 | 5000 | ≤19 | 0,90 | 0,180 | 0,024 | 118 | 4 | 13 | 54,9 | 9,9 | 16 | 20 | 440 | 1,72 |
| 16,00 | ZTR413G PH722F0160 ME | 3000 | 5000 | >19≤24 | 0,90 | 0,180 | 0,024 | 118 | 4 | 13 | 54,9 | 9,9 | 16 | 20 | 440 | 1,72 |
| 16,00 | ZTR413G PH722F0160 ME | 3000 | 5000 | >24≤32 | 0,90 | 0,180 | 0,024 | 118 | 4 | 13 | 54,9 | 9,9 | 16 | 20 | 440 | 1,72 |
| 16,00 | ZTR413G PH722F0160 MEL | 3000 | 5000 | >32≤38 | 0,90 | 0,180 | 0,024 | 119 | 4 | 13 | 54,9 | 9,9 | 16 | 20 | 440 | 1,72 |
| 20,00 | ZTR413G PH722F0200 ME | 3000 | 5000 | ≤19 | 0,72 | 0,144 | 0,024 | 121 | 4 | 13 | 54,9 | 11 | 16 | 20 | 440 | 1,37 |
| 20,00 | ZTR413G PH722F0200 ME | 3000 | 5000 | >19≤24 | 0,72 | 0,144 | 0,024 | 121 | 4 | 13 | 54,9 | 11 | 16 | 20 | 440 | 1,37 |
| 20,00 | ZTR413G PH722F0200 ME | 3000 | 5000 | >24≤32 | 0,72 | 0,144 | 0,024 | 121 | 4 | 13 | 54,9 | 11 | 16 | 20 | 440 | 1,37 |
| 20,00 | ZTR413G PH722F0200 MEL | 3000 | 5000 | >32≤38 | 0,72 | 0,144 | 0,024 | 121 | 4 | 13 | 54,9 | 11 | 16 | 20 | 440 | 1,37 |
| 25,00 | ZTR413G PH722F0250 ME | 3500 | 6000 | ≤19 | 0,69 | 0,115 | 0,024 | 121 | 4 | 13 | 54,9 | 12 | 16 | 20 | 440 | 1,10 |
| 25,00 | ZTR413G PH722F0250 ME | 3500 | 6000 | >19≤24 | 0,69 | 0,115 | 0,024 | 121 | 4 | 13 | 54,9 | 12 | 16 | 20 | 440 | 1,10 |
| 25,00 | ZTR413G PH722F0250 ME | 3500 | 6000 | >24≤32 | 0,69 | 0,115 | 0,024 | 121 | 4 | 13 | 54,9 | 12 | 16 | 20 | 440 | 1,10 |
| 25,00 | ZTR413G PH722F0250 MEL | 3500 | 6000 | >32≤38 | 0,69 | 0,115 | 0,024 | 121 | 4 | 13 | 54,9 | 12 | 16 | 20 | 440 | 1,10 |
| 28,00 | ZTR413G PH722F0280 ME | 3700 | 6500 | ≤19 | 0,67 | 0,103 | 0,024 | 118 | 4 | 13 | 54,9 | 12 | 16 | 20 | 440 | 0,98 |
| 28,00 | ZTR413G PH722F0280 ME | 3700 | 6500 | >19≤24 | 0,67 | 0,103 | 0,024 | 118 | 4 | 13 | 54,9 | 12 | 16 | 20 | 440 | 0,98 |
| 28,00 | ZTR413G PH722F0280 ME | 3700 | 6500 | >24≤32 | 0,67 | 0,103 | 0,024 | 118 | 4 | 13 | 54,9 | 12 | 16 | 20 | 440 | 0,98 |
| 28,00 | ZTR413G PH722F0280 MEL | 3700 | 6500 | >32≤38 | 0,67 | 0,103 | 0,024 | 118 | 4 | 13 | 54,9 | 12 | 16 | 20 | 440 | 0,98 |
| 35,00 | ZTR413G PH722F0350 ME | 3700 | 6500 | ≤19 | 0,53 | 0,082 | 0,024 | 120 | 4 | 13 | 54,9 | 12 | 16 | 20 | 440 | 0,79 |
| 35,00 | ZTR413G PH722F0350 ME | 3700 | 6500 | >19≤24 | 0,53 | 0,082 | 0,024 | 120 | 4 | 13 | 54,9 | 12 | 16 | 20 | 440 | 0,79 |
| 35,00 | ZTR413G PH722F0350 ME | 3700 | 6500 | >24≤32 | 0,53 | 0,082 | 0,024 | 120 | 4 | 13 | 54,9 | 12 | 16 | 20 | 440 | 0,79 |
| 35,00 | ZTR413G PH722F0350 MEL | 3700 | 6500 | >32≤38 | 0,53 | 0,082 | 0,024 | 120 | 4 | 13 | 54,9 | 12 | 16 | 20 | 440 | 0,79 |
| 40,00 | ZTR413G PH722F0400 ME | 3700 | 6500 | ≤19 | 0,47 | 0,072 | 0,024 | 117 | 4 | 13 | 54,9 | 12 | 16 | 20 | 440 | 0,69 |
| 40,00 | ZTR413G PH722F0400 ME | 3700 | 6500 | >19≤24 | 0,47 | 0,072 | 0,024 | 117 | 4 | 13 | 54,9 | 12 | 16 | 20 | 440 | 0,69 |
| 40,00 | ZTR413G PH722F0400 ME | 3700 | 6500 | >24≤32 | 0,47 | 0,072 | 0,024 | 117 | 4 | 13 | 54,9 | 12 | 16 | 20 | 440 | 0,69 |
| 40,00 | ZTR413G PH722F0400 MEL | 3700 | 6500 | >32≤38 | 0,47 | 0,072 | 0,024 | 117 | 4 | 13 | 54,9 | 12 | 16 | 20 | 440 | 0,69 |
| 50,00 | ZTR413G PH722F0500 ME | 3700 | 6500 | ≤19 | 0,37 | 0,058 | 0,024 | 120 | 4 | 13 | 54,9 | 12 | 16 | 20 | 440 | 0,55 |
| 50,00 | ZTR413G PH722F0500 ME | 3700 | 6500 | >19≤24 | 0,37 | 0,058 | 0,024 | 120 | 4 | 13 | 54,9 | 12 | 16 | 20 | 440 | 0,55 |
| 50,00 | ZTR413G PH722F0500 ME | 3700 | 6500 | >24≤32 | 0,37 | 0,058 | 0,024 | 120 | 4 | 13 | 54,9 | 12 | 16 | 20 | 440 | 0,55 |
| 50,00 | ZTR413G PH722F0500 MEL | 3700 | 6500 | >32≤38 | 0,37 | 0,058 | 0,024 | 120 | 4 | 13 | 54,9 | 12 | 16 | 20 | 440 | 0,55 |
| 70,00 | ZTR413G PH722F0700 ME | 3700 | 6500 | ≤19 | 0,27 | 0,041 | 0,024 | 120 | 4 | 13 | 54,9 | 12 | 16 | 20 | 440 | 0,39 |
| 70,00 | ZTR413G PH722F0700 ME | 3700 | 6500 | >19≤24 | 0,27 | 0,041 | 0,024 | 120 | 4 | 13 | 54,9 | 12 | 16 | 20 | 440 | 0,39 |
| 70,00 | ZTR413G PH722F0700 ME | 3700 | 6500 | >24≤32 | 0,27 | 0,041 | 0,024 | 120 | 4 | 13 | 54,9 | 12 | 16 | 20 | 440 | 0,39 |
| 70,00 | ZTR413G PH722F0700 MEL | 3700 | 6500 | >32≤38 | 0,27 | 0,041 | 0,024 | 120 | 4 | 13 | 54,9 | 12 | 16 | 20 | 440 | 0,39 |
| 100,0 | ZTR413G PH722F1000 ME | 3700 | 6500 | ≤19 | 0,19 | 0,029 | 0,024 | 114 | 4 | 13 | 54,9 | 11 | 16 | 20 | 440 | 0,28 |
| 100,0 | ZTR413G PH722F1000 ME | 3700 | 6500 | >19≤24 | 0,19 | 0,029 | 0,024 | 114 | 4 | 13 | 54,9 | 11 | 16 | 20 | 440 | 0,28 |
| 100,0 | ZTR413G PH722F1000 ME | 3700 | 6500 | >24≤32 | 0,19 | 0,029 | 0,024 | 114 | 4 | 13 | 54,9 | 11 | 16 | 20 | 440 | 0,28 |
| 100,0 | ZTR413G PH722F1000 MEL | 3700 | 6500 | >32≤38 | 0,19 | 0,029 | 0,024 | 114 | 4 | 13 | 54,9 | 11 | 16 | 20 | 440 | 0,28 |

ZTR

Zahnstangentrieb **ZTR** geradverzahnt
 Rack and pinion drive **ZTR** straight-cut
 Entraînement à crémaillère **ZTR** denture droite



Bitte beachten Sie die Hinweise auf Seite ZTR50!

Please take notice of the indications on page ZTR50!

Veuillez s. v. p. prendre en considération les observations à la page ZTR50!

| i | Typ | n1MAX DB | n1MAX ZB | MWø | vMAX ZB | Kv | Δs | CLges | m | z | dw | Fv2N | Fv2B | Fv2NOT | M2B | KM1 |
|--------------------------------|------------------------|----------------------|----------------------|--------|------------|------------------------|-------|--------|---|----|-------|------|------|--------|------|----------------|
| | | [min ⁻¹] | [min ⁻¹] | [mm] | [m/s] | [(m/s)/ (1000/min)] | [mm] | [N/μm] | | | [mm] | [kN] | [kN] | [kN] | [Nm] | [Nm/ 1000N] |
| ZTR3PH8 (Fv2BMAX=20 kN) | | | | | | | | | | | | | | | | |
| 4,000 | ZTR313G PH821F0040 ME | 1500 | 3500 | ≤32 | 1,89 | 0,539 | 0,018 | 235 | 3 | 13 | 41,2 | 9,7 | 9,7 | 19 | 200 | 5,15 |
| 4,000 | ZTR313G PH821F0040 ME | 1500 | 3500 | >32≤38 | 1,89 | 0,539 | 0,018 | 236 | 3 | 13 | 41,2 | 9,7 | 9,7 | 19 | 200 | 5,15 |
| 4,000 | ZTR313G PH821F0040 ME | 1500 | 3500 | >38≤48 | 1,89 | 0,539 | 0,018 | 236 | 3 | 13 | 41,2 | 9,7 | 9,7 | 19 | 200 | 5,15 |
| 4,000 | ZTR320G PH821F0040 ME | 1500 | 3500 | ≤32 | 2,77 | 0,792 | 0,026 | 228 | 3 | 20 | 60,5 | 16 | 17 | 34 | 520 | 7,56 |
| 4,000 | ZTR320G PH821F0040 ME | 1500 | 3500 | >32≤38 | 2,77 | 0,792 | 0,026 | 230 | 3 | 20 | 60,5 | 16 | 17 | 34 | 520 | 7,56 |
| 4,000 | ZTR320G PH821F0040 ME | 1500 | 3500 | >38≤48 | 2,77 | 0,792 | 0,026 | 230 | 3 | 20 | 60,5 | 16 | 17 | 34 | 520 | 7,56 |
| 4,000 | ZTR327G PH821F0040 ME | 1500 | 3500 | ≤32 | 3,79 | 1,083 | 0,036 | 205 | 3 | 27 | 82,8 | 16 | 20 | 35 | 830 | 10,35 |
| 4,000 | ZTR327G PH821F0040 ME | 1500 | 3500 | >32≤38 | 3,79 | 1,083 | 0,036 | 208 | 3 | 27 | 82,8 | 16 | 20 | 35 | 830 | 10,35 |
| 4,000 | ZTR327G PH821F0040 ME | 1500 | 3500 | >38≤48 | 3,79 | 1,083 | 0,036 | 208 | 3 | 27 | 82,8 | 16 | 20 | 35 | 830 | 10,35 |
| 4,000 | ZTR333G PH821F0040 ME | 1500 | 3500 | ≤32 | 4,67 | 1,333 | 0,044 | 183 | 3 | 33 | 101,9 | 16 | 20 | 31 | 1020 | 12,73 |
| 4,000 | ZTR333G PH821F0040 ME | 1500 | 3500 | >32≤38 | 4,67 | 1,333 | 0,044 | 186 | 3 | 33 | 101,9 | 16 | 20 | 34 | 1020 | 12,73 |
| 4,000 | ZTR333G PH821F0040 ME | 1500 | 3500 | >38≤48 | 4,67 | 1,333 | 0,044 | 186 | 3 | 33 | 101,9 | 16 | 20 | 34 | 1020 | 12,73 |
| 5,000 | ZTR313G PH821F0050 ME | 1700 | 4000 | ≤32 | 1,73 | 0,432 | 0,018 | 236 | 3 | 13 | 41,2 | 9,7 | 9,7 | 19 | 200 | 4,12 |
| 5,000 | ZTR313G PH821F0050 ME | 1700 | 4000 | >32≤38 | 1,73 | 0,432 | 0,018 | 236 | 3 | 13 | 41,2 | 9,7 | 9,7 | 19 | 200 | 4,12 |
| 5,000 | ZTR313G PH821F0050 ME | 1700 | 4000 | >38≤48 | 1,73 | 0,432 | 0,018 | 236 | 3 | 13 | 41,2 | 9,7 | 9,7 | 19 | 200 | 4,12 |
| 5,000 | ZTR320G PH821F0050 ME | 1700 | 4000 | ≤32 | 2,53 | 0,633 | 0,026 | 230 | 3 | 20 | 60,5 | 17 | 17 | 34 | 520 | 6,05 |
| 5,000 | ZTR320G PH821F0050 ME | 1700 | 4000 | >32≤38 | 2,53 | 0,633 | 0,026 | 231 | 3 | 20 | 60,5 | 17 | 17 | 34 | 520 | 6,05 |
| 5,000 | ZTR320G PH821F0050 ME | 1700 | 4000 | >38≤48 | 2,53 | 0,633 | 0,026 | 231 | 3 | 20 | 60,5 | 17 | 17 | 34 | 520 | 6,05 |
| 5,000 | ZTR327G PH821F0050 ME | 1700 | 4000 | ≤32 | 3,47 | 0,867 | 0,036 | 209 | 3 | 27 | 82,8 | 18 | 20 | 35 | 830 | 8,28 |
| 5,000 | ZTR327G PH821F0050 ME | 1700 | 4000 | >32≤38 | 3,47 | 0,867 | 0,036 | 211 | 3 | 27 | 82,8 | 18 | 20 | 35 | 830 | 8,28 |
| 5,000 | ZTR327G PH821F0050 ME | 1700 | 4000 | >38≤48 | 3,47 | 0,867 | 0,036 | 211 | 3 | 27 | 82,8 | 18 | 20 | 35 | 830 | 8,28 |
| 5,000 | ZTR333G PH821F0050 ME | 1700 | 4000 | ≤32 | 4,27 | 1,067 | 0,044 | 187 | 3 | 33 | 101,9 | 18 | 20 | 34 | 1020 | 10,19 |
| 5,000 | ZTR333G PH821F0050 ME | 1700 | 4000 | >32≤38 | 4,27 | 1,067 | 0,044 | 189 | 3 | 33 | 101,9 | 18 | 20 | 34 | 1020 | 10,19 |
| 5,000 | ZTR333G PH821F0050 ME | 1700 | 4000 | >38≤48 | 4,27 | 1,067 | 0,044 | 189 | 3 | 33 | 101,9 | 18 | 20 | 34 | 1020 | 10,19 |
| 7,000 | ZTR313G PH821F0070 ME | 2000 | 4000 | ≤32 | 1,23 | 0,308 | 0,018 | 236 | 3 | 13 | 41,2 | 9,7 | 9,7 | 19 | 200 | 2,94 |
| 7,000 | ZTR313G PH821F0070 ME | 2000 | 4000 | >32≤38 | 1,23 | 0,308 | 0,018 | 236 | 3 | 13 | 41,2 | 9,7 | 9,7 | 19 | 200 | 2,94 |
| 7,000 | ZTR313G PH821F0070 ME | 2000 | 4000 | >38≤48 | 1,23 | 0,308 | 0,018 | 236 | 3 | 13 | 41,2 | 9,7 | 9,7 | 19 | 200 | 2,94 |
| 7,000 | ZTR320G PH821F0070 ME | 2000 | 4000 | ≤32 | 1,81 | 0,453 | 0,026 | 229 | 3 | 20 | 60,5 | 17 | 17 | 34 | 520 | 4,32 |
| 7,000 | ZTR320G PH821F0070 ME | 2000 | 4000 | >32≤38 | 1,81 | 0,453 | 0,026 | 229 | 3 | 20 | 60,5 | 17 | 17 | 34 | 520 | 4,32 |
| 7,000 | ZTR320G PH821F0070 ME | 2000 | 4000 | >38≤48 | 1,81 | 0,453 | 0,026 | 229 | 3 | 20 | 60,5 | 17 | 17 | 34 | 520 | 4,32 |
| 7,000 | ZTR327G PH821F0070 ME | 2000 | 4000 | ≤32 | 2,48 | 0,619 | 0,036 | 208 | 3 | 27 | 82,8 | 20 | 20 | 35 | 830 | 5,91 |
| 7,000 | ZTR327G PH821F0070 ME | 2000 | 4000 | >32≤38 | 2,48 | 0,619 | 0,036 | 208 | 3 | 27 | 82,8 | 20 | 20 | 35 | 830 | 5,91 |
| 7,000 | ZTR327G PH821F0070 ME | 2000 | 4000 | >38≤48 | 2,48 | 0,619 | 0,036 | 208 | 3 | 27 | 82,8 | 20 | 20 | 35 | 830 | 5,91 |
| 7,000 | ZTR333G PH821F0070 ME | 2000 | 4000 | ≤32 | 3,05 | 0,762 | 0,044 | 186 | 3 | 33 | 101,9 | 20 | 20 | 34 | 1020 | 7,28 |
| 7,000 | ZTR333G PH821F0070 ME | 2000 | 4000 | >32≤38 | 3,05 | 0,762 | 0,044 | 186 | 3 | 33 | 101,9 | 20 | 20 | 34 | 1020 | 7,28 |
| 7,000 | ZTR333G PH821F0070 ME | 2000 | 4000 | >38≤48 | 3,05 | 0,762 | 0,044 | 186 | 3 | 33 | 101,9 | 20 | 20 | 34 | 1020 | 7,28 |
| 10,00 | ZTR313G PH821F0100 ME | 2500 | 4000 | ≤32 | 0,86 | 0,216 | 0,018 | 230 | 3 | 13 | 41,2 | 9,7 | 9,7 | 19 | 200 | 2,06 |
| 10,00 | ZTR313G PH821F0100 ME | 2500 | 4000 | >32≤38 | 0,86 | 0,216 | 0,018 | 230 | 3 | 13 | 41,2 | 9,7 | 9,7 | 19 | 200 | 2,06 |
| 10,00 | ZTR313G PH821F0100 ME | 2500 | 4000 | >38≤48 | 0,86 | 0,216 | 0,018 | 230 | 3 | 13 | 41,2 | 9,7 | 9,7 | 19 | 200 | 2,06 |
| 10,00 | ZTR320G PH821F0100 ME | 2500 | 4000 | ≤32 | 1,27 | 0,317 | 0,026 | 218 | 3 | 20 | 60,5 | 17 | 17 | 34 | 520 | 3,02 |
| 10,00 | ZTR320G PH821F0100 ME | 2500 | 4000 | >32≤38 | 1,27 | 0,317 | 0,026 | 218 | 3 | 20 | 60,5 | 17 | 17 | 34 | 520 | 3,02 |
| 10,00 | ZTR320G PH821F0100 ME | 2500 | 4000 | >38≤48 | 1,27 | 0,317 | 0,026 | 218 | 3 | 20 | 60,5 | 17 | 17 | 34 | 520 | 3,02 |
| 10,00 | ZTR327G PH821F0100 ME | 2500 | 4000 | ≤32 | 1,73 | 0,433 | 0,036 | 191 | 3 | 27 | 82,8 | 19 | 20 | 35 | 830 | 4,14 |
| 10,00 | ZTR327G PH821F0100 ME | 2500 | 4000 | >32≤38 | 1,73 | 0,433 | 0,036 | 191 | 3 | 27 | 82,8 | 19 | 20 | 35 | 830 | 4,14 |
| 10,00 | ZTR327G PH821F0100 ME | 2500 | 4000 | >38≤48 | 1,73 | 0,433 | 0,036 | 191 | 3 | 27 | 82,8 | 19 | 20 | 35 | 830 | 4,14 |
| 10,00 | ZTR333G PH821F0100 ME | 2500 | 4000 | ≤32 | 2,13 | 0,533 | 0,044 | 166 | 3 | 33 | 101,9 | 16 | 20 | 34 | 1020 | 5,09 |
| 10,00 | ZTR333G PH821F0100 ME | 2500 | 4000 | >32≤38 | 2,13 | 0,533 | 0,044 | 166 | 3 | 33 | 101,9 | 16 | 20 | 34 | 1020 | 5,09 |
| 10,00 | ZTR333G PH821F0100 ME | 2500 | 4000 | >38≤48 | 2,13 | 0,533 | 0,044 | 166 | 3 | 33 | 101,9 | 16 | 20 | 34 | 1020 | 5,09 |
| 16,00 | ZTR313G PH822F0160 ME | 2500 | 4500 | ≤24 | 0,61 | 0,135 | 0,018 | 236 | 3 | 13 | 41,2 | 9,7 | 9,7 | 19 | 200 | 1,29 |
| 16,00 | ZTR313G PH822F0160 ME | 2500 | 4500 | >24≤32 | 0,61 | 0,135 | 0,018 | 236 | 3 | 13 | 41,2 | 9,7 | 9,7 | 19 | 200 | 1,29 |
| 16,00 | ZTR313G PH822F0160 ME | 2500 | 4500 | >32≤38 | 0,61 | 0,135 | 0,018 | 236 | 3 | 13 | 41,2 | 9,7 | 9,7 | 19 | 200 | 1,29 |
| 16,00 | ZTR313G PH822F0160 MEL | 2500 | 4500 | >38≤48 | 0,61 | 0,135 | 0,018 | 237 | 3 | 13 | 41,2 | 9,7 | 9,7 | 19 | 200 | 1,29 |
| 16,00 | ZTR320G PH822F0160 ME | 2500 | 4500 | ≤24 | 0,89 | 0,198 | 0,026 | 231 | 3 | 20 | 60,5 | 17 | 17 | 34 | 520 | 1,89 |
| 16,00 | ZTR320G PH822F0160 ME | 2500 | 4500 | >24≤32 | 0,89 | 0,198 | 0,026 | 231 | 3 | 20 | 60,5 | 17 | 17 | 34 | 520 | 1,89 |
| 16,00 | ZTR320G PH822F0160 ME | 2500 | 4500 | >32≤38 | 0,89 | 0,198 | 0,026 | 231 | 3 | 20 | 60,5 | 17 | 17 | 34 | 520 | 1,89 |
| 16,00 | ZTR320G PH822F0160 MEL | 2500 | 4500 | >38≤48 | 0,89 | 0,198 | 0,026 | 232 | 3 | 20 | 60,5 | 17 | 17 | 34 | 520 | 1,89 |
| 16,00 | ZTR327G PH822F0160 ME | 2500 | 4500 | ≤24 | 1,22 | 0,271 | 0,036 | 210 | 3 | 27 | 82,8 | 20 | 20 | 35 | 830 | 2,59 |
| 16,00 | ZTR327G PH822F0160 ME | 2500 | 4500 | >24≤32 | 1,22 | 0,271 | 0,036 | 211 | 3 | 27 | 82,8 | 20 | 20 | 35 | 830 | 2,59 |
| 16,00 | ZTR327G PH822F0160 ME | 2500 | 4500 | >32≤38 | 1,22 | 0,271 | 0,036 | 211 | 3 | 27 | 82,8 | 20 | 20 | 35 | 830 | 2,59 |
| 16,00 | ZTR327G PH822F0160 MEL | 2500 | 4500 | >38≤48 | 1,22 | 0,271 | 0,036 | 212 | 3 | 27 | 82,8 | 20 | 20 | 35 | 830 | 2,59 |
| 16,00 | ZTR333G PH822F0160 ME | 2500 | 4500 | ≤24 | 1,50 | 0,333 | 0,044 | 189 | 3 | 33 | 101,9 | 20 | 20 | 34 | 1020 | 3,18 |
| 16,00 | ZTR333G PH822F0160 ME | 2500 | 4500 | >24≤32 | 1,50 | 0,333 | 0,044 | 189 | 3 | 33 | 101,9 | 20 | 20 | 34 | 1020 | 3,18 |

Zahnstangentrieb **ZTR** geradzahnt
Rack and pinion drive **ZTR** straight-cut
 Entraînement à crémaillère **ZTR** denture droite



Bitte beachten Sie die Hinweise auf Seite ZTR50!

Please take notice of the indications on page ZTR50!

Veuillez s. v. p. prendre en considération les observations à la page ZTR50!

| i | Typ | n1MAX DB [min-1] | n1MAX ZB [min-1] | MWø [mm] | vMAX ZB [m/s] | Kv [(m/s)/ (1000/min)] | Δs [mm] | CLges [N/μm] | m | z | d _w [mm] | Fv2N [kN] | Fv2B [kN] | Fv2NOT [kN] | M2B [Nm] | KM1 [Nm/ 1000N] |
|--------------------------------|------------------------|------------------------|------------------------|-------------|---------------------|------------------------------|------------|-----------------|---|----|------------------------|--------------|--------------|----------------|-------------|-----------------------|
| ZTR3PH8 (Fv2BMAX=20 kN) | | | | | | | | | | | | | | | | |
| 16,00 | ZTR333G PH822F0160 ME | 2500 | 4500 | >32≤38 | 1,50 | 0,333 | 0,044 | 189 | 3 | 33 | 101,9 | 20 | 20 | 34 | 1020 | 3,18 |
| 16,00 | ZTR333G PH822F0160 MEL | 2500 | 4500 | >38≤48 | 1,50 | 0,333 | 0,044 | 191 | 3 | 33 | 101,9 | 20 | 20 | 34 | 1020 | 3,18 |
| 20,00 | ZTR313G PH822F0200 ME | 2500 | 4500 | ≤24 | 0,49 | 0,108 | 0,018 | 237 | 3 | 13 | 41,2 | 9,7 | 9,7 | 19 | 200 | 1,03 |
| 20,00 | ZTR313G PH822F0200 ME | 2500 | 4500 | >24≤32 | 0,49 | 0,108 | 0,018 | 237 | 3 | 13 | 41,2 | 9,7 | 9,7 | 19 | 200 | 1,03 |
| 20,00 | ZTR313G PH822F0200 ME | 2500 | 4500 | >32≤38 | 0,49 | 0,108 | 0,018 | 237 | 3 | 13 | 41,2 | 9,7 | 9,7 | 19 | 200 | 1,03 |
| 20,00 | ZTR313G PH822F0200 MEL | 2500 | 4500 | >38≤48 | 0,49 | 0,108 | 0,018 | 237 | 3 | 13 | 41,2 | 9,7 | 9,7 | 19 | 200 | 1,03 |
| 20,00 | ZTR320G PH822F0200 ME | 2500 | 4500 | ≤24 | 0,71 | 0,158 | 0,026 | 232 | 3 | 20 | 60,5 | 17 | 17 | 34 | 520 | 1,51 |
| 20,00 | ZTR320G PH822F0200 ME | 2500 | 4500 | >24≤32 | 0,71 | 0,158 | 0,026 | 232 | 3 | 20 | 60,5 | 17 | 17 | 34 | 520 | 1,51 |
| 20,00 | ZTR320G PH822F0200 ME | 2500 | 4500 | >32≤38 | 0,71 | 0,158 | 0,026 | 232 | 3 | 20 | 60,5 | 17 | 17 | 34 | 520 | 1,51 |
| 20,00 | ZTR320G PH822F0200 MEL | 2500 | 4500 | >38≤48 | 0,71 | 0,158 | 0,026 | 233 | 3 | 20 | 60,5 | 17 | 17 | 34 | 520 | 1,51 |
| 20,00 | ZTR327G PH822F0200 ME | 2500 | 4500 | ≤24 | 0,98 | 0,217 | 0,036 | 212 | 3 | 27 | 82,8 | 20 | 20 | 35 | 830 | 2,07 |
| 20,00 | ZTR327G PH822F0200 ME | 2500 | 4500 | >24≤32 | 0,98 | 0,217 | 0,036 | 212 | 3 | 27 | 82,8 | 20 | 20 | 35 | 830 | 2,07 |
| 20,00 | ZTR327G PH822F0200 ME | 2500 | 4500 | >32≤38 | 0,98 | 0,217 | 0,036 | 212 | 3 | 27 | 82,8 | 20 | 20 | 35 | 830 | 2,07 |
| 20,00 | ZTR327G PH822F0200 MEL | 2500 | 4500 | >38≤48 | 0,98 | 0,217 | 0,036 | 213 | 3 | 27 | 82,8 | 20 | 20 | 35 | 830 | 2,07 |
| 20,00 | ZTR333G PH822F0200 ME | 2500 | 4500 | ≤24 | 1,20 | 0,267 | 0,044 | 191 | 3 | 33 | 101,9 | 20 | 20 | 34 | 1020 | 2,55 |
| 20,00 | ZTR333G PH822F0200 ME | 2500 | 4500 | >24≤32 | 1,20 | 0,267 | 0,044 | 191 | 3 | 33 | 101,9 | 20 | 20 | 34 | 1020 | 2,55 |
| 20,00 | ZTR333G PH822F0200 ME | 2500 | 4500 | >32≤38 | 1,20 | 0,267 | 0,044 | 191 | 3 | 33 | 101,9 | 20 | 20 | 34 | 1020 | 2,55 |
| 20,00 | ZTR333G PH822F0200 MEL | 2500 | 4500 | >38≤48 | 1,20 | 0,267 | 0,044 | 192 | 3 | 33 | 101,9 | 20 | 20 | 34 | 1020 | 2,55 |
| 25,00 | ZTR313G PH822F0250 ME | 3000 | 5500 | ≤24 | 0,48 | 0,086 | 0,018 | 238 | 3 | 13 | 41,2 | 9,7 | 9,7 | 19 | 200 | 0,82 |
| 25,00 | ZTR313G PH822F0250 ME | 3000 | 5500 | >24≤32 | 0,48 | 0,086 | 0,018 | 238 | 3 | 13 | 41,2 | 9,7 | 9,7 | 19 | 200 | 0,82 |
| 25,00 | ZTR313G PH822F0250 ME | 3000 | 5500 | >32≤38 | 0,48 | 0,086 | 0,018 | 238 | 3 | 13 | 41,2 | 9,7 | 9,7 | 19 | 200 | 0,82 |
| 25,00 | ZTR313G PH822F0250 MEL | 3000 | 5500 | >38≤48 | 0,48 | 0,086 | 0,018 | 238 | 3 | 13 | 41,2 | 9,7 | 9,7 | 19 | 200 | 0,82 |
| 25,00 | ZTR320G PH822F0250 ME | 3000 | 5500 | ≤24 | 0,70 | 0,127 | 0,026 | 234 | 3 | 20 | 60,5 | 17 | 17 | 34 | 520 | 1,21 |
| 25,00 | ZTR320G PH822F0250 ME | 3000 | 5500 | >24≤32 | 0,70 | 0,127 | 0,026 | 234 | 3 | 20 | 60,5 | 17 | 17 | 34 | 520 | 1,21 |
| 25,00 | ZTR320G PH822F0250 ME | 3000 | 5500 | >32≤38 | 0,70 | 0,127 | 0,026 | 234 | 3 | 20 | 60,5 | 17 | 17 | 34 | 520 | 1,21 |
| 25,00 | ZTR320G PH822F0250 MEL | 3000 | 5500 | >38≤48 | 0,70 | 0,127 | 0,026 | 234 | 3 | 20 | 60,5 | 17 | 17 | 34 | 520 | 1,21 |
| 25,00 | ZTR327G PH822F0250 ME | 3000 | 5500 | ≤24 | 0,95 | 0,173 | 0,036 | 215 | 3 | 27 | 82,8 | 20 | 20 | 35 | 830 | 1,66 |
| 25,00 | ZTR327G PH822F0250 ME | 3000 | 5500 | >24≤32 | 0,95 | 0,173 | 0,036 | 215 | 3 | 27 | 82,8 | 20 | 20 | 35 | 830 | 1,66 |
| 25,00 | ZTR327G PH822F0250 ME | 3000 | 5500 | >32≤38 | 0,95 | 0,173 | 0,036 | 215 | 3 | 27 | 82,8 | 20 | 20 | 35 | 830 | 1,66 |
| 25,00 | ZTR327G PH822F0250 MEL | 3000 | 5500 | >38≤48 | 0,95 | 0,173 | 0,036 | 216 | 3 | 27 | 82,8 | 20 | 20 | 35 | 830 | 1,66 |
| 25,00 | ZTR333G PH822F0250 ME | 3000 | 5500 | ≤24 | 1,17 | 0,213 | 0,044 | 195 | 3 | 33 | 101,9 | 20 | 20 | 34 | 1020 | 2,04 |
| 25,00 | ZTR333G PH822F0250 ME | 3000 | 5500 | >24≤32 | 1,17 | 0,213 | 0,044 | 195 | 3 | 33 | 101,9 | 20 | 20 | 34 | 1020 | 2,04 |
| 25,00 | ZTR333G PH822F0250 ME | 3000 | 5500 | >32≤38 | 1,17 | 0,213 | 0,044 | 195 | 3 | 33 | 101,9 | 20 | 20 | 34 | 1020 | 2,04 |
| 25,00 | ZTR333G PH822F0250 MEL | 3000 | 5500 | >38≤48 | 1,17 | 0,213 | 0,044 | 196 | 3 | 33 | 101,9 | 20 | 20 | 34 | 1020 | 2,04 |
| 28,00 | ZTR313G PH822F0280 ME | 3300 | 6000 | ≤24 | 0,46 | 0,077 | 0,018 | 236 | 3 | 13 | 41,2 | 9,7 | 9,7 | 19 | 200 | 0,74 |
| 28,00 | ZTR313G PH822F0280 ME | 3300 | 6000 | >24≤32 | 0,46 | 0,077 | 0,018 | 236 | 3 | 13 | 41,2 | 9,7 | 9,7 | 19 | 200 | 0,74 |
| 28,00 | ZTR313G PH822F0280 ME | 3300 | 6000 | >32≤38 | 0,46 | 0,077 | 0,018 | 236 | 3 | 13 | 41,2 | 9,7 | 9,7 | 19 | 200 | 0,74 |
| 28,00 | ZTR313G PH822F0280 MEL | 3300 | 6000 | >38≤48 | 0,46 | 0,077 | 0,018 | 236 | 3 | 13 | 41,2 | 9,7 | 9,7 | 19 | 200 | 0,74 |
| 28,00 | ZTR320G PH822F0280 ME | 3300 | 6000 | ≤24 | 0,68 | 0,113 | 0,026 | 231 | 3 | 20 | 60,5 | 17 | 17 | 34 | 520 | 1,08 |
| 28,00 | ZTR320G PH822F0280 ME | 3300 | 6000 | >24≤32 | 0,68 | 0,113 | 0,026 | 231 | 3 | 20 | 60,5 | 17 | 17 | 34 | 520 | 1,08 |
| 28,00 | ZTR320G PH822F0280 ME | 3300 | 6000 | >32≤38 | 0,68 | 0,113 | 0,026 | 231 | 3 | 20 | 60,5 | 17 | 17 | 34 | 520 | 1,08 |
| 28,00 | ZTR320G PH822F0280 MEL | 3300 | 6000 | >38≤48 | 0,68 | 0,113 | 0,026 | 231 | 3 | 20 | 60,5 | 17 | 17 | 34 | 520 | 1,08 |
| 28,00 | ZTR327G PH822F0280 ME | 3300 | 6000 | ≤24 | 0,93 | 0,155 | 0,036 | 210 | 3 | 27 | 82,8 | 20 | 20 | 35 | 830 | 1,48 |
| 28,00 | ZTR327G PH822F0280 ME | 3300 | 6000 | >24≤32 | 0,93 | 0,155 | 0,036 | 210 | 3 | 27 | 82,8 | 20 | 20 | 35 | 830 | 1,48 |
| 28,00 | ZTR327G PH822F0280 ME | 3300 | 6000 | >32≤38 | 0,93 | 0,155 | 0,036 | 210 | 3 | 27 | 82,8 | 20 | 20 | 35 | 830 | 1,48 |
| 28,00 | ZTR327G PH822F0280 MEL | 3300 | 6000 | >38≤48 | 0,93 | 0,155 | 0,036 | 211 | 3 | 27 | 82,8 | 20 | 20 | 35 | 830 | 1,48 |
| 28,00 | ZTR333G PH822F0280 ME | 3300 | 6000 | ≤24 | 1,14 | 0,191 | 0,044 | 189 | 3 | 33 | 101,9 | 20 | 20 | 34 | 1020 | 1,82 |
| 28,00 | ZTR333G PH822F0280 ME | 3300 | 6000 | >24≤32 | 1,14 | 0,191 | 0,044 | 189 | 3 | 33 | 101,9 | 20 | 20 | 34 | 1020 | 1,82 |
| 28,00 | ZTR333G PH822F0280 ME | 3300 | 6000 | >32≤38 | 1,14 | 0,191 | 0,044 | 189 | 3 | 33 | 101,9 | 20 | 20 | 34 | 1020 | 1,82 |
| 28,00 | ZTR333G PH822F0280 MEL | 3300 | 6000 | >38≤48 | 1,14 | 0,191 | 0,044 | 189 | 3 | 33 | 101,9 | 20 | 20 | 34 | 1020 | 1,82 |
| 35,00 | ZTR313G PH822F0350 ME | 3300 | 6000 | ≤24 | 0,37 | 0,062 | 0,018 | 237 | 3 | 13 | 41,2 | 9,7 | 9,7 | 19 | 200 | 0,59 |
| 35,00 | ZTR313G PH822F0350 ME | 3300 | 6000 | >24≤32 | 0,37 | 0,062 | 0,018 | 237 | 3 | 13 | 41,2 | 9,7 | 9,7 | 19 | 200 | 0,59 |
| 35,00 | ZTR313G PH822F0350 ME | 3300 | 6000 | >32≤38 | 0,37 | 0,062 | 0,018 | 237 | 3 | 13 | 41,2 | 9,7 | 9,7 | 19 | 200 | 0,59 |
| 35,00 | ZTR313G PH822F0350 MEL | 3300 | 6000 | >38≤48 | 0,37 | 0,062 | 0,018 | 237 | 3 | 13 | 41,2 | 9,7 | 9,7 | 19 | 200 | 0,59 |
| 35,00 | ZTR320G PH822F0350 ME | 3300 | 6000 | ≤24 | 0,54 | 0,091 | 0,026 | 232 | 3 | 20 | 60,5 | 17 | 17 | 34 | 520 | 0,86 |
| 35,00 | ZTR320G PH822F0350 ME | 3300 | 6000 | >24≤32 | 0,54 | 0,091 | 0,026 | 232 | 3 | 20 | 60,5 | 17 | 17 | 34 | 520 | 0,86 |
| 35,00 | ZTR320G PH822F0350 ME | 3300 | 6000 | >32≤38 | 0,54 | 0,091 | 0,026 | 232 | 3 | 20 | 60,5 | 17 | 17 | 34 | 520 | 0,86 |
| 35,00 | ZTR320G PH822F0350 MEL | 3300 | 6000 | >38≤48 | 0,54 | 0,091 | 0,026 | 232 | 3 | 20 | 60,5 | 17 | 17 | 34 | 520 | 0,86 |
| 35,00 | ZTR327G PH822F0350 ME | 3300 | 6000 | ≤24 | 0,74 | 0,124 | 0,036 | 212 | 3 | 27 | 82,8 | 20 | 20 | 35 | 830 | 1,18 |
| 35,00 | ZTR327G PH822F0350 ME | 3300 | 6000 | >24≤32 | 0,74 | 0,124 | 0,036 | 212 | 3 | 27 | 82,8 | 20 | 20 | 35 | 830 | 1,18 |
| 35,00 | ZTR327G PH822F0350 ME | 3300 | 6000 | >32≤38 | 0,74 | 0,124 | 0,036 | 212 | 3 | 27 | 82,8 | 20 | 20 | 35 | 830 | 1,18 |
| 35,00 | ZTR327G PH822F0350 MEL | 3300 | 6000 | >38≤48 | 0,74 | 0,124 | 0,036 | 212 | 3 | 27 | 82,8 | 20 | 20 | 35 | 830 | 1,18 |

Zahnstangentrieb **ZTR** geradverzahnt
 Rack and pinion drive **ZTR** straight-cut
 Entraînement à crémaillère **ZTR** denture droite



Bitte beachten Sie die Hinweise auf Seite ZTR50!

Please take notice of the indications on page ZTR50!

Veuillez s. v. p. prendre en considération les observations à la page ZTR50!

| i | Typ | n1MAX DB | n1MAX ZB | MWø | vMAX ZB | Kv | Δs | CLges | m | z | dw | Fv2N | Fv2B | Fv2NOT | M2B | KM1 |
|--------------------------------|------------------------|----------------------|----------------------|--------|------------|------------------------|-------|--------|---|----|-------|------|------|--------|------|----------------|
| | | [min ⁻¹] | [min ⁻¹] | [mm] | [m/s] | [(m/s)/ (1000/min)] | [mm] | [N/μm] | | | [mm] | [kN] | [kN] | [kN] | [Nm] | [Nm/ 1000N] |
| ZTR3PH8 (Fv2BMAX=20 kN) | | | | | | | | | | | | | | | | |
| 35,00 | ZTR333G PH822F0350 ME | 3300 | 6000 | ≤24 | 0,91 | 0,152 | 0,044 | 191 | 3 | 33 | 101,9 | 20 | 20 | 34 | 1020 | 1,46 |
| 35,00 | ZTR333G PH822F0350 ME | 3300 | 6000 | >24≤32 | 0,91 | 0,152 | 0,044 | 191 | 3 | 33 | 101,9 | 20 | 20 | 34 | 1020 | 1,46 |
| 35,00 | ZTR333G PH822F0350 ME | 3300 | 6000 | >32≤38 | 0,91 | 0,152 | 0,044 | 191 | 3 | 33 | 101,9 | 20 | 20 | 34 | 1020 | 1,46 |
| 35,00 | ZTR333G PH822F0350 MEL | 3300 | 6000 | >38≤48 | 0,91 | 0,152 | 0,044 | 191 | 3 | 33 | 101,9 | 20 | 20 | 34 | 1020 | 1,46 |
| 40,00 | ZTR313G PH822F0400 ME | 3300 | 6000 | ≤24 | 0,32 | 0,054 | 0,018 | 236 | 3 | 13 | 41,2 | 9,7 | 9,7 | 19 | 200 | 0,52 |
| 40,00 | ZTR313G PH822F0400 ME | 3300 | 6000 | >24≤32 | 0,32 | 0,054 | 0,018 | 236 | 3 | 13 | 41,2 | 9,7 | 9,7 | 19 | 200 | 0,52 |
| 40,00 | ZTR313G PH822F0400 ME | 3300 | 6000 | >32≤38 | 0,32 | 0,054 | 0,018 | 236 | 3 | 13 | 41,2 | 9,7 | 9,7 | 19 | 200 | 0,52 |
| 40,00 | ZTR313G PH822F0400 MEL | 3300 | 6000 | >38≤48 | 0,32 | 0,054 | 0,018 | 236 | 3 | 13 | 41,2 | 9,7 | 9,7 | 19 | 200 | 0,52 |
| 40,00 | ZTR320G PH822F0400 ME | 3300 | 6000 | ≤24 | 0,48 | 0,079 | 0,026 | 230 | 3 | 20 | 60,5 | 17 | 17 | 34 | 520 | 0,76 |
| 40,00 | ZTR320G PH822F0400 ME | 3300 | 6000 | >24≤32 | 0,48 | 0,079 | 0,026 | 230 | 3 | 20 | 60,5 | 17 | 17 | 34 | 520 | 0,76 |
| 40,00 | ZTR320G PH822F0400 ME | 3300 | 6000 | >32≤38 | 0,48 | 0,079 | 0,026 | 230 | 3 | 20 | 60,5 | 17 | 17 | 34 | 520 | 0,76 |
| 40,00 | ZTR320G PH822F0400 MEL | 3300 | 6000 | >38≤48 | 0,48 | 0,079 | 0,026 | 230 | 3 | 20 | 60,5 | 17 | 17 | 34 | 520 | 0,76 |
| 40,00 | ZTR327G PH822F0400 ME | 3300 | 6000 | ≤24 | 0,65 | 0,108 | 0,036 | 208 | 3 | 27 | 82,8 | 20 | 20 | 35 | 830 | 1,04 |
| 40,00 | ZTR327G PH822F0400 ME | 3300 | 6000 | >24≤32 | 0,65 | 0,108 | 0,036 | 208 | 3 | 27 | 82,8 | 20 | 20 | 35 | 830 | 1,04 |
| 40,00 | ZTR327G PH822F0400 ME | 3300 | 6000 | >32≤38 | 0,65 | 0,108 | 0,036 | 208 | 3 | 27 | 82,8 | 20 | 20 | 35 | 830 | 1,04 |
| 40,00 | ZTR327G PH822F0400 MEL | 3300 | 6000 | >38≤48 | 0,65 | 0,108 | 0,036 | 209 | 3 | 27 | 82,8 | 20 | 20 | 35 | 830 | 1,04 |
| 40,00 | ZTR333G PH822F0400 ME | 3300 | 6000 | ≤24 | 0,80 | 0,133 | 0,044 | 187 | 3 | 33 | 101,9 | 20 | 20 | 34 | 1020 | 1,27 |
| 40,00 | ZTR333G PH822F0400 ME | 3300 | 6000 | >24≤32 | 0,80 | 0,133 | 0,044 | 187 | 3 | 33 | 101,9 | 20 | 20 | 34 | 1020 | 1,27 |
| 40,00 | ZTR333G PH822F0400 ME | 3300 | 6000 | >32≤38 | 0,80 | 0,133 | 0,044 | 187 | 3 | 33 | 101,9 | 20 | 20 | 34 | 1020 | 1,27 |
| 40,00 | ZTR333G PH822F0400 MEL | 3300 | 6000 | >38≤48 | 0,80 | 0,133 | 0,044 | 187 | 3 | 33 | 101,9 | 20 | 20 | 34 | 1020 | 1,27 |
| 50,00 | ZTR313G PH822F0500 ME | 3300 | 6000 | ≤24 | 0,26 | 0,043 | 0,018 | 236 | 3 | 13 | 41,2 | 9,7 | 9,7 | 19 | 200 | 0,41 |
| 50,00 | ZTR313G PH822F0500 ME | 3300 | 6000 | >24≤32 | 0,26 | 0,043 | 0,018 | 236 | 3 | 13 | 41,2 | 9,7 | 9,7 | 19 | 200 | 0,41 |
| 50,00 | ZTR313G PH822F0500 ME | 3300 | 6000 | >32≤38 | 0,26 | 0,043 | 0,018 | 236 | 3 | 13 | 41,2 | 9,7 | 9,7 | 19 | 200 | 0,41 |
| 50,00 | ZTR313G PH822F0500 MEL | 3300 | 6000 | >38≤48 | 0,26 | 0,043 | 0,018 | 237 | 3 | 13 | 41,2 | 9,7 | 9,7 | 19 | 200 | 0,41 |
| 50,00 | ZTR320G PH822F0500 ME | 3300 | 6000 | ≤24 | 0,38 | 0,063 | 0,026 | 231 | 3 | 20 | 60,5 | 17 | 17 | 34 | 520 | 0,61 |
| 50,00 | ZTR320G PH822F0500 ME | 3300 | 6000 | >24≤32 | 0,38 | 0,063 | 0,026 | 231 | 3 | 20 | 60,5 | 17 | 17 | 34 | 520 | 0,61 |
| 50,00 | ZTR320G PH822F0500 ME | 3300 | 6000 | >32≤38 | 0,38 | 0,063 | 0,026 | 231 | 3 | 20 | 60,5 | 17 | 17 | 34 | 520 | 0,61 |
| 50,00 | ZTR320G PH822F0500 MEL | 3300 | 6000 | >38≤48 | 0,38 | 0,063 | 0,026 | 231 | 3 | 20 | 60,5 | 17 | 17 | 34 | 520 | 0,61 |
| 50,00 | ZTR327G PH822F0500 ME | 3300 | 6000 | ≤24 | 0,52 | 0,087 | 0,036 | 211 | 3 | 27 | 82,8 | 20 | 20 | 35 | 830 | 0,83 |
| 50,00 | ZTR327G PH822F0500 ME | 3300 | 6000 | >24≤32 | 0,52 | 0,087 | 0,036 | 211 | 3 | 27 | 82,8 | 20 | 20 | 35 | 830 | 0,83 |
| 50,00 | ZTR327G PH822F0500 ME | 3300 | 6000 | >32≤38 | 0,52 | 0,087 | 0,036 | 211 | 3 | 27 | 82,8 | 20 | 20 | 35 | 830 | 0,83 |
| 50,00 | ZTR327G PH822F0500 MEL | 3300 | 6000 | >38≤48 | 0,52 | 0,087 | 0,036 | 211 | 3 | 27 | 82,8 | 20 | 20 | 35 | 830 | 0,83 |
| 50,00 | ZTR333G PH822F0500 ME | 3300 | 6000 | ≤24 | 0,64 | 0,107 | 0,044 | 190 | 3 | 33 | 101,9 | 20 | 20 | 34 | 1020 | 1,02 |
| 50,00 | ZTR333G PH822F0500 ME | 3300 | 6000 | >24≤32 | 0,64 | 0,107 | 0,044 | 190 | 3 | 33 | 101,9 | 20 | 20 | 34 | 1020 | 1,02 |
| 50,00 | ZTR333G PH822F0500 ME | 3300 | 6000 | >32≤38 | 0,64 | 0,107 | 0,044 | 190 | 3 | 33 | 101,9 | 20 | 20 | 34 | 1020 | 1,02 |
| 50,00 | ZTR333G PH822F0500 MEL | 3300 | 6000 | >38≤48 | 0,64 | 0,107 | 0,044 | 190 | 3 | 33 | 101,9 | 20 | 20 | 34 | 1020 | 1,02 |
| 70,00 | ZTR313G PH822F0700 ME | 3300 | 6000 | ≤24 | 0,19 | 0,031 | 0,018 | 236 | 3 | 13 | 41,2 | 9,7 | 9,7 | 19 | 200 | 0,29 |
| 70,00 | ZTR313G PH822F0700 ME | 3300 | 6000 | >24≤32 | 0,19 | 0,031 | 0,018 | 236 | 3 | 13 | 41,2 | 9,7 | 9,7 | 19 | 200 | 0,29 |
| 70,00 | ZTR313G PH822F0700 ME | 3300 | 6000 | >32≤38 | 0,19 | 0,031 | 0,018 | 236 | 3 | 13 | 41,2 | 9,7 | 9,7 | 19 | 200 | 0,29 |
| 70,00 | ZTR313G PH822F0700 MEL | 3300 | 6000 | >38≤48 | 0,19 | 0,031 | 0,018 | 236 | 3 | 13 | 41,2 | 9,7 | 9,7 | 19 | 200 | 0,29 |
| 70,00 | ZTR320G PH822F0700 ME | 3300 | 6000 | ≤24 | 0,27 | 0,045 | 0,026 | 230 | 3 | 20 | 60,5 | 17 | 17 | 34 | 520 | 0,43 |
| 70,00 | ZTR320G PH822F0700 ME | 3300 | 6000 | >24≤32 | 0,27 | 0,045 | 0,026 | 230 | 3 | 20 | 60,5 | 17 | 17 | 34 | 520 | 0,43 |
| 70,00 | ZTR320G PH822F0700 ME | 3300 | 6000 | >32≤38 | 0,27 | 0,045 | 0,026 | 230 | 3 | 20 | 60,5 | 17 | 17 | 34 | 520 | 0,43 |
| 70,00 | ZTR320G PH822F0700 MEL | 3300 | 6000 | >38≤48 | 0,27 | 0,045 | 0,026 | 230 | 3 | 20 | 60,5 | 17 | 17 | 34 | 520 | 0,43 |
| 70,00 | ZTR327G PH822F0700 ME | 3300 | 6000 | ≤24 | 0,37 | 0,062 | 0,036 | 209 | 3 | 27 | 82,8 | 20 | 20 | 35 | 830 | 0,59 |
| 70,00 | ZTR327G PH822F0700 ME | 3300 | 6000 | >24≤32 | 0,37 | 0,062 | 0,036 | 209 | 3 | 27 | 82,8 | 20 | 20 | 35 | 830 | 0,59 |
| 70,00 | ZTR327G PH822F0700 ME | 3300 | 6000 | >32≤38 | 0,37 | 0,062 | 0,036 | 209 | 3 | 27 | 82,8 | 20 | 20 | 35 | 830 | 0,59 |
| 70,00 | ZTR327G PH822F0700 MEL | 3300 | 6000 | >38≤48 | 0,37 | 0,062 | 0,036 | 209 | 3 | 27 | 82,8 | 20 | 20 | 35 | 830 | 0,59 |
| 70,00 | ZTR333G PH822F0700 ME | 3300 | 6000 | ≤24 | 0,46 | 0,076 | 0,044 | 187 | 3 | 33 | 101,9 | 20 | 20 | 34 | 1020 | 0,73 |
| 70,00 | ZTR333G PH822F0700 ME | 3300 | 6000 | >24≤32 | 0,46 | 0,076 | 0,044 | 187 | 3 | 33 | 101,9 | 20 | 20 | 34 | 1020 | 0,73 |
| 70,00 | ZTR333G PH822F0700 ME | 3300 | 6000 | >32≤38 | 0,46 | 0,076 | 0,044 | 187 | 3 | 33 | 101,9 | 20 | 20 | 34 | 1020 | 0,73 |
| 70,00 | ZTR333G PH822F0700 MEL | 3300 | 6000 | >38≤48 | 0,46 | 0,076 | 0,044 | 187 | 3 | 33 | 101,9 | 20 | 20 | 34 | 1020 | 0,73 |
| 100,0 | ZTR313G PH822F1000 ME | 3300 | 6000 | ≤24 | 0,13 | 0,022 | 0,018 | 230 | 3 | 13 | 41,2 | 9,7 | 9,7 | 19 | 200 | 0,21 |
| 100,0 | ZTR313G PH822F1000 ME | 3300 | 6000 | >24≤32 | 0,13 | 0,022 | 0,018 | 230 | 3 | 13 | 41,2 | 9,7 | 9,7 | 19 | 200 | 0,21 |
| 100,0 | ZTR313G PH822F1000 ME | 3300 | 6000 | >32≤38 | 0,13 | 0,022 | 0,018 | 230 | 3 | 13 | 41,2 | 9,7 | 9,7 | 19 | 200 | 0,21 |
| 100,0 | ZTR313G PH822F1000 MEL | 3300 | 6000 | >38≤48 | 0,13 | 0,022 | 0,018 | 230 | 3 | 13 | 41,2 | 9,7 | 9,7 | 19 | 200 | 0,21 |
| 100,0 | ZTR320G PH822F1000 ME | 3300 | 6000 | ≤24 | 0,19 | 0,032 | 0,026 | 218 | 3 | 20 | 60,5 | 17 | 17 | 34 | 520 | 0,30 |
| 100,0 | ZTR320G PH822F1000 ME | 3300 | 6000 | >24≤32 | 0,19 | 0,032 | 0,026 | 218 | 3 | 20 | 60,5 | 17 | 17 | 34 | 520 | 0,30 |
| 100,0 | ZTR320G PH822F1000 ME | 3300 | 6000 | >32≤38 | 0,19 | 0,032 | 0,026 | 218 | 3 | 20 | 60,5 | 17 | 17 | 34 | 520 | 0,30 |
| 100,0 | ZTR320G PH822F1000 MEL | 3300 | 6000 | >38≤48 | 0,19 | 0,032 | 0,026 | 218 | 3 | 20 | 60,5 | 17 | 17 | 34 | 520 | 0,30 |
| 100,0 | ZTR327G PH822F1000 ME | 3300 | 6000 | ≤24 | 0,26 | 0,043 | 0,036 | 191 | 3 | 27 | 82,8 | 19 | 20 | 35 | 830 | 0,41 |
| 100,0 | ZTR327G PH822F1000 ME | 3300 | 6000 | >24≤32 | 0,26 | 0,043 | 0,036 | 191 | 3 | 27 | 82,8 | 19 | 20 | 35 | 830 | 0,41 |

Zahnstangentrieb **ZTR** geradverzahnt
 Rack and pinion drive **ZTR** straight-cut
 Entraînement à crémaillère **ZTR** denture droite



Bitte beachten Sie die Hinweise auf Seite ZTR50!

Please take notice of the indications on page ZTR50!

Veuillez s. v. p. prendre en considération les observations à la page ZTR50!

| i | Typ | n1MAX DB [min-1] | n1MAX ZB [min-1] | MWø [mm] | vMAX ZB [m/s] | Kv [(m/s)/ (1000/min)] | Δs [mm] | CLges [N/μm] | m | z | dw [mm] | Fv2N [kN] | Fv2B [kN] | Fv2NOT [kN] | M2B [Nm] | KM1 [Nm/ 1000N] |
|--------------------------------|------------------------|------------------------|------------------------|-------------|---------------------|------------------------------|------------|-----------------|---|----|------------|--------------|--------------|----------------|-------------|-----------------------|
| ZTR3PH8 (Fv2BMAX=20 kN) | | | | | | | | | | | | | | | | |
| 100,0 | ZTR327G PH822F1000 ME | 3300 | 6000 | >32≤38 | 0,26 | 0,043 | 0,036 | 191 | 3 | 27 | 82,8 | 19 | 20 | 35 | 830 | 0,41 |
| 100,0 | ZTR327G PH822F1000 MEL | 3300 | 6000 | >38≤48 | 0,26 | 0,043 | 0,036 | 191 | 3 | 27 | 82,8 | 19 | 20 | 35 | 830 | 0,41 |
| 100,0 | ZTR333G PH822F1000 ME | 3300 | 6000 | ≤24 | 0,32 | 0,053 | 0,044 | 166 | 3 | 33 | 101,9 | 16 | 20 | 34 | 1020 | 0,51 |
| 100,0 | ZTR333G PH822F1000 ME | 3300 | 6000 | >24≤32 | 0,32 | 0,053 | 0,044 | 166 | 3 | 33 | 101,9 | 16 | 20 | 34 | 1020 | 0,51 |
| 100,0 | ZTR333G PH822F1000 ME | 3300 | 6000 | >32≤38 | 0,32 | 0,053 | 0,044 | 166 | 3 | 33 | 101,9 | 16 | 20 | 34 | 1020 | 0,51 |
| 100,0 | ZTR333G PH822F1000 MEL | 3300 | 6000 | >38≤48 | 0,32 | 0,053 | 0,044 | 166 | 3 | 33 | 101,9 | 16 | 20 | 34 | 1020 | 0,51 |
| ZTR4PH8 (Fv2BMAX=28 kN) | | | | | | | | | | | | | | | | |
| 4,000 | ZTR413G PH821F0040 ME | 1500 | 3500 | ≤32 | 2,52 | 0,719 | 0,024 | 240 | 4 | 13 | 54,9 | 16 | 17 | 35 | 480 | 6,87 |
| 4,000 | ZTR413G PH821F0040 ME | 1500 | 3500 | >32≤38 | 2,52 | 0,719 | 0,024 | 242 | 4 | 13 | 54,9 | 16 | 17 | 35 | 480 | 6,87 |
| 4,000 | ZTR413G PH821F0040 ME | 1500 | 3500 | >38≤48 | 2,52 | 0,719 | 0,024 | 242 | 4 | 13 | 54,9 | 16 | 17 | 35 | 480 | 6,87 |
| 4,000 | ZTR420G PH821F0040 ME | 1500 | 3500 | ≤32 | 3,74 | 1,067 | 0,036 | 216 | 4 | 20 | 81,5 | 16 | 28 | 35 | 1140 | 10,19 |
| 4,000 | ZTR420G PH821F0040 ME | 1500 | 3500 | >32≤38 | 3,74 | 1,067 | 0,036 | 219 | 4 | 20 | 81,5 | 16 | 28 | 35 | 1140 | 10,19 |
| 4,000 | ZTR420G PH821F0040 ME | 1500 | 3500 | >38≤48 | 3,74 | 1,067 | 0,036 | 219 | 4 | 20 | 81,5 | 16 | 28 | 35 | 1140 | 10,19 |
| 4,000 | ZTR421G PH821F0040 ME | 1500 | 3500 | ≤32 | 3,89 | 1,111 | 0,037 | 211 | 4 | 21 | 84,9 | 16 | 28 | 35 | 1180 | 10,61 |
| 4,000 | ZTR421G PH821F0040 ME | 1500 | 3500 | >32≤38 | 3,89 | 1,111 | 0,037 | 215 | 4 | 21 | 84,9 | 16 | 28 | 35 | 1180 | 10,61 |
| 4,000 | ZTR421G PH821F0040 ME | 1500 | 3500 | >38≤48 | 3,89 | 1,111 | 0,037 | 215 | 4 | 21 | 84,9 | 16 | 28 | 35 | 1180 | 10,61 |
| 4,000 | ZTR424G PH821F0040 ME | 1500 | 3500 | ≤32 | 4,47 | 1,278 | 0,043 | 196 | 4 | 24 | 97,6 | 16 | 26 | 33 | 1270 | 12,20 |
| 4,000 | ZTR424G PH821F0040 ME | 1500 | 3500 | >32≤38 | 4,47 | 1,278 | 0,043 | 199 | 4 | 24 | 97,6 | 16 | 27 | 34 | 1340 | 12,20 |
| 4,000 | ZTR424G PH821F0040 ME | 1500 | 3500 | >38≤48 | 4,47 | 1,278 | 0,043 | 199 | 4 | 24 | 97,6 | 16 | 27 | 34 | 1340 | 12,20 |
| 5,000 | ZTR413G PH821F0050 ME | 1700 | 4000 | ≤32 | 2,30 | 0,575 | 0,024 | 242 | 4 | 13 | 54,9 | 17 | 17 | 35 | 480 | 5,49 |
| 5,000 | ZTR413G PH821F0050 ME | 1700 | 4000 | >32≤38 | 2,30 | 0,575 | 0,024 | 243 | 4 | 13 | 54,9 | 17 | 17 | 35 | 480 | 5,49 |
| 5,000 | ZTR413G PH821F0050 ME | 1700 | 4000 | >38≤48 | 2,30 | 0,575 | 0,024 | 243 | 4 | 13 | 54,9 | 17 | 17 | 35 | 480 | 5,49 |
| 5,000 | ZTR420G PH821F0050 ME | 1700 | 4000 | ≤32 | 3,42 | 0,854 | 0,036 | 219 | 4 | 20 | 81,5 | 17 | 28 | 35 | 1140 | 8,15 |
| 5,000 | ZTR420G PH821F0050 ME | 1700 | 4000 | >32≤38 | 3,42 | 0,854 | 0,036 | 222 | 4 | 20 | 81,5 | 17 | 28 | 35 | 1140 | 8,15 |
| 5,000 | ZTR420G PH821F0050 ME | 1700 | 4000 | >38≤48 | 3,42 | 0,854 | 0,036 | 222 | 4 | 20 | 81,5 | 17 | 28 | 35 | 1140 | 8,15 |
| 5,000 | ZTR421G PH821F0050 ME | 1700 | 4000 | ≤32 | 3,56 | 0,889 | 0,037 | 215 | 4 | 21 | 84,9 | 17 | 28 | 35 | 1180 | 8,49 |
| 5,000 | ZTR421G PH821F0050 ME | 1700 | 4000 | >32≤38 | 3,56 | 0,889 | 0,037 | 218 | 4 | 21 | 84,9 | 17 | 28 | 35 | 1180 | 8,49 |
| 5,000 | ZTR421G PH821F0050 ME | 1700 | 4000 | >38≤48 | 3,56 | 0,889 | 0,037 | 218 | 4 | 21 | 84,9 | 17 | 28 | 35 | 1180 | 8,49 |
| 5,000 | ZTR424G PH821F0050 ME | 1700 | 4000 | ≤32 | 4,09 | 1,022 | 0,043 | 200 | 4 | 24 | 97,6 | 17 | 27 | 34 | 1340 | 9,76 |
| 5,000 | ZTR424G PH821F0050 ME | 1700 | 4000 | >32≤38 | 4,09 | 1,022 | 0,043 | 203 | 4 | 24 | 97,6 | 17 | 27 | 34 | 1340 | 9,76 |
| 5,000 | ZTR424G PH821F0050 ME | 1700 | 4000 | >38≤48 | 4,09 | 1,022 | 0,043 | 203 | 4 | 24 | 97,6 | 17 | 27 | 34 | 1340 | 9,76 |
| 7,000 | ZTR413G PH821F0070 ME | 2000 | 4000 | ≤32 | 1,64 | 0,411 | 0,024 | 242 | 4 | 13 | 54,9 | 17 | 17 | 35 | 480 | 3,92 |
| 7,000 | ZTR413G PH821F0070 ME | 2000 | 4000 | >32≤38 | 1,64 | 0,411 | 0,024 | 242 | 4 | 13 | 54,9 | 17 | 17 | 35 | 480 | 3,92 |
| 7,000 | ZTR413G PH821F0070 ME | 2000 | 4000 | >38≤48 | 1,64 | 0,411 | 0,024 | 242 | 4 | 13 | 54,9 | 17 | 17 | 35 | 480 | 3,92 |
| 7,000 | ZTR420G PH821F0070 ME | 2000 | 4000 | ≤32 | 2,44 | 0,610 | 0,036 | 219 | 4 | 20 | 81,5 | 19 | 28 | 35 | 1140 | 5,82 |
| 7,000 | ZTR420G PH821F0070 ME | 2000 | 4000 | >32≤38 | 2,44 | 0,610 | 0,036 | 219 | 4 | 20 | 81,5 | 19 | 28 | 35 | 1140 | 5,82 |
| 7,000 | ZTR420G PH821F0070 ME | 2000 | 4000 | >38≤48 | 2,44 | 0,610 | 0,036 | 219 | 4 | 20 | 81,5 | 19 | 28 | 35 | 1140 | 5,82 |
| 7,000 | ZTR421G PH821F0070 ME | 2000 | 4000 | ≤32 | 2,54 | 0,635 | 0,037 | 215 | 4 | 21 | 84,9 | 19 | 28 | 35 | 1180 | 6,06 |
| 7,000 | ZTR421G PH821F0070 ME | 2000 | 4000 | >32≤38 | 2,54 | 0,635 | 0,037 | 215 | 4 | 21 | 84,9 | 19 | 28 | 35 | 1180 | 6,06 |
| 7,000 | ZTR421G PH821F0070 ME | 2000 | 4000 | >38≤48 | 2,54 | 0,635 | 0,037 | 215 | 4 | 21 | 84,9 | 19 | 28 | 35 | 1180 | 6,06 |
| 7,000 | ZTR424G PH821F0070 ME | 2000 | 4000 | ≤32 | 2,92 | 0,730 | 0,043 | 199 | 4 | 24 | 97,6 | 19 | 27 | 34 | 1340 | 6,97 |
| 7,000 | ZTR424G PH821F0070 ME | 2000 | 4000 | >32≤38 | 2,92 | 0,730 | 0,043 | 199 | 4 | 24 | 97,6 | 19 | 27 | 34 | 1340 | 6,97 |
| 7,000 | ZTR424G PH821F0070 ME | 2000 | 4000 | >38≤48 | 2,92 | 0,730 | 0,043 | 199 | 4 | 24 | 97,6 | 19 | 27 | 34 | 1340 | 6,97 |
| 10,00 | ZTR413G PH821F0100 ME | 2500 | 4000 | ≤32 | 1,15 | 0,288 | 0,024 | 231 | 4 | 13 | 54,9 | 17 | 17 | 35 | 480 | 2,75 |
| 10,00 | ZTR413G PH821F0100 ME | 2500 | 4000 | >32≤38 | 1,15 | 0,288 | 0,024 | 231 | 4 | 13 | 54,9 | 17 | 17 | 35 | 480 | 2,75 |
| 10,00 | ZTR413G PH821F0100 ME | 2500 | 4000 | >38≤48 | 1,15 | 0,288 | 0,024 | 231 | 4 | 13 | 54,9 | 17 | 17 | 35 | 480 | 2,75 |
| 10,00 | ZTR420G PH821F0100 ME | 2500 | 4000 | ≤32 | 1,71 | 0,427 | 0,036 | 200 | 4 | 20 | 81,5 | 20 | 28 | 35 | 1140 | 4,08 |
| 10,00 | ZTR420G PH821F0100 ME | 2500 | 4000 | >32≤38 | 1,71 | 0,427 | 0,036 | 200 | 4 | 20 | 81,5 | 20 | 28 | 35 | 1140 | 4,08 |
| 10,00 | ZTR420G PH821F0100 ME | 2500 | 4000 | >38≤48 | 1,71 | 0,427 | 0,036 | 200 | 4 | 20 | 81,5 | 20 | 28 | 35 | 1140 | 4,08 |
| 10,00 | ZTR421G PH821F0100 ME | 2500 | 4000 | ≤32 | 1,78 | 0,445 | 0,037 | 195 | 4 | 21 | 84,9 | 19 | 28 | 35 | 1180 | 4,24 |
| 10,00 | ZTR421G PH821F0100 ME | 2500 | 4000 | >32≤38 | 1,78 | 0,445 | 0,037 | 195 | 4 | 21 | 84,9 | 19 | 28 | 35 | 1180 | 4,24 |
| 10,00 | ZTR421G PH821F0100 ME | 2500 | 4000 | >38≤48 | 1,78 | 0,445 | 0,037 | 195 | 4 | 21 | 84,9 | 19 | 28 | 35 | 1180 | 4,24 |
| 10,00 | ZTR424G PH821F0100 ME | 2500 | 4000 | ≤32 | 2,04 | 0,511 | 0,043 | 178 | 4 | 24 | 97,6 | 16 | 25 | 34 | 1200 | 4,88 |
| 10,00 | ZTR424G PH821F0100 ME | 2500 | 4000 | >32≤38 | 2,04 | 0,511 | 0,043 | 178 | 4 | 24 | 97,6 | 16 | 25 | 34 | 1200 | 4,88 |
| 10,00 | ZTR424G PH821F0100 ME | 2500 | 4000 | >38≤48 | 2,04 | 0,511 | 0,043 | 178 | 4 | 24 | 97,6 | 16 | 25 | 34 | 1200 | 4,88 |
| 16,00 | ZTR413G PH822F0160 ME | 2500 | 4500 | ≤24 | 0,81 | 0,180 | 0,024 | 243 | 4 | 13 | 54,9 | 17 | 17 | 35 | 480 | 1,72 |
| 16,00 | ZTR413G PH822F0160 ME | 2500 | 4500 | >24≤32 | 0,81 | 0,180 | 0,024 | 243 | 4 | 13 | 54,9 | 17 | 17 | 35 | 480 | 1,72 |
| 16,00 | ZTR413G PH822F0160 ME | 2500 | 4500 | >32≤38 | 0,81 | 0,180 | 0,024 | 243 | 4 | 13 | 54,9 | 17 | 17 | 35 | 480 | 1,72 |
| 16,00 | ZTR413G PH822F0160 MEL | 2500 | 4500 | >38≤48 | 0,81 | 0,180 | 0,024 | 244 | 4 | 13 | 54,9 | 17 | 17 | 35 | 480 | 1,72 |

Zahnstangentrieb **ZTR** geradverzahnt
 Rack and pinion drive **ZTR** straight-cut
 Entraînement à crémaillère **ZTR** denture droite



Bitte beachten Sie die Hinweise auf Seite ZTR50!

Please take notice of the indications on page ZTR50!

Veuillez s. v. p. prendre en considération les observations à la page ZTR50!

| i | Typ | n1MAX DB | n1MAX ZB | MWø | vMAX ZB | Kv | Δs | CLges | m | z | dw | Fv2N | Fv2B | Fv2NOT | M2B | KM1 |
|--------------------------------|------------------------|----------------------|----------------------|--------|------------|------------------------|-------|--------|---|----|------|------|------|--------|------|----------------|
| | | [min ⁻¹] | [min ⁻¹] | [mm] | [m/s] | [(m/s)/ (1000/min)] | [mm] | [N/μm] | | | [mm] | [kN] | [kN] | [kN] | [Nm] | [Nm/ 1000N] |
| ZTR4PH8 (Fv2BMAX=28 kN) | | | | | | | | | | | | | | | | |
| 16,00 | ZTR420G PH822F0160 ME | 2500 | 4500 | ≤24 | 1,20 | 0,267 | 0,036 | 221 | 4 | 20 | 81,5 | 25 | 28 | 35 | 1140 | 2,55 |
| 16,00 | ZTR420G PH822F0160 ME | 2500 | 4500 | >24≤32 | 1,20 | 0,267 | 0,036 | 221 | 4 | 20 | 81,5 | 25 | 28 | 35 | 1140 | 2,55 |
| 16,00 | ZTR420G PH822F0160 ME | 2500 | 4500 | >32≤38 | 1,20 | 0,267 | 0,036 | 221 | 4 | 20 | 81,5 | 25 | 28 | 35 | 1140 | 2,55 |
| 16,00 | ZTR420G PH822F0160 MEL | 2500 | 4500 | >38≤48 | 1,20 | 0,267 | 0,036 | 223 | 4 | 20 | 81,5 | 25 | 28 | 35 | 1140 | 2,55 |
| 16,00 | ZTR421G PH822F0160 ME | 2500 | 4500 | ≤24 | 1,25 | 0,278 | 0,037 | 217 | 4 | 21 | 84,9 | 25 | 28 | 35 | 1180 | 2,65 |
| 16,00 | ZTR421G PH822F0160 ME | 2500 | 4500 | >24≤32 | 1,25 | 0,278 | 0,037 | 218 | 4 | 21 | 84,9 | 25 | 28 | 35 | 1180 | 2,65 |
| 16,00 | ZTR421G PH822F0160 ME | 2500 | 4500 | >32≤38 | 1,25 | 0,278 | 0,037 | 218 | 4 | 21 | 84,9 | 25 | 28 | 35 | 1180 | 2,65 |
| 16,00 | ZTR421G PH822F0160 MEL | 2500 | 4500 | >38≤48 | 1,25 | 0,278 | 0,037 | 219 | 4 | 21 | 84,9 | 25 | 28 | 35 | 1180 | 2,65 |
| 16,00 | ZTR424G PH822F0160 ME | 2500 | 4500 | ≤24 | 1,44 | 0,319 | 0,043 | 202 | 4 | 24 | 97,6 | 23 | 27 | 34 | 1340 | 3,05 |
| 16,00 | ZTR424G PH822F0160 ME | 2500 | 4500 | >24≤32 | 1,44 | 0,319 | 0,043 | 203 | 4 | 24 | 97,6 | 23 | 27 | 34 | 1340 | 3,05 |
| 16,00 | ZTR424G PH822F0160 ME | 2500 | 4500 | >32≤38 | 1,44 | 0,319 | 0,043 | 203 | 4 | 24 | 97,6 | 23 | 27 | 34 | 1340 | 3,05 |
| 16,00 | ZTR424G PH822F0160 MEL | 2500 | 4500 | >38≤48 | 1,44 | 0,319 | 0,043 | 204 | 4 | 24 | 97,6 | 23 | 27 | 34 | 1340 | 3,05 |
| 20,00 | ZTR413G PH822F0200 ME | 2500 | 4500 | ≤24 | 0,65 | 0,144 | 0,024 | 244 | 4 | 13 | 54,9 | 17 | 17 | 35 | 480 | 1,37 |
| 20,00 | ZTR413G PH822F0200 ME | 2500 | 4500 | >24≤32 | 0,65 | 0,144 | 0,024 | 244 | 4 | 13 | 54,9 | 17 | 17 | 35 | 480 | 1,37 |
| 20,00 | ZTR413G PH822F0200 ME | 2500 | 4500 | >32≤38 | 0,65 | 0,144 | 0,024 | 244 | 4 | 13 | 54,9 | 17 | 17 | 35 | 480 | 1,37 |
| 20,00 | ZTR413G PH822F0200 MEL | 2500 | 4500 | >38≤48 | 0,65 | 0,144 | 0,024 | 245 | 4 | 13 | 54,9 | 17 | 17 | 35 | 480 | 1,37 |
| 20,00 | ZTR420G PH822F0200 ME | 2500 | 4500 | ≤24 | 0,96 | 0,213 | 0,036 | 223 | 4 | 20 | 81,5 | 27 | 28 | 35 | 1140 | 2,04 |
| 20,00 | ZTR420G PH822F0200 ME | 2500 | 4500 | >24≤32 | 0,96 | 0,213 | 0,036 | 223 | 4 | 20 | 81,5 | 27 | 28 | 35 | 1140 | 2,04 |
| 20,00 | ZTR420G PH822F0200 ME | 2500 | 4500 | >32≤38 | 0,96 | 0,213 | 0,036 | 223 | 4 | 20 | 81,5 | 27 | 28 | 35 | 1140 | 2,04 |
| 20,00 | ZTR420G PH822F0200 MEL | 2500 | 4500 | >38≤48 | 0,96 | 0,213 | 0,036 | 224 | 4 | 20 | 81,5 | 27 | 28 | 35 | 1140 | 2,04 |
| 20,00 | ZTR421G PH822F0200 ME | 2500 | 4500 | ≤24 | 1,00 | 0,222 | 0,037 | 219 | 4 | 21 | 84,9 | 27 | 28 | 35 | 1180 | 2,12 |
| 20,00 | ZTR421G PH822F0200 ME | 2500 | 4500 | >24≤32 | 1,00 | 0,222 | 0,037 | 220 | 4 | 21 | 84,9 | 27 | 28 | 35 | 1180 | 2,12 |
| 20,00 | ZTR421G PH822F0200 ME | 2500 | 4500 | >32≤38 | 1,00 | 0,222 | 0,037 | 220 | 4 | 21 | 84,9 | 27 | 28 | 35 | 1180 | 2,12 |
| 20,00 | ZTR421G PH822F0200 MEL | 2500 | 4500 | >38≤48 | 1,00 | 0,222 | 0,037 | 220 | 4 | 21 | 84,9 | 27 | 28 | 35 | 1180 | 2,12 |
| 20,00 | ZTR424G PH822F0200 ME | 2500 | 4500 | ≤24 | 1,15 | 0,256 | 0,043 | 204 | 4 | 24 | 97,6 | 26 | 27 | 34 | 1340 | 2,44 |
| 20,00 | ZTR424G PH822F0200 ME | 2500 | 4500 | >24≤32 | 1,15 | 0,256 | 0,043 | 205 | 4 | 24 | 97,6 | 26 | 27 | 34 | 1340 | 2,44 |
| 20,00 | ZTR424G PH822F0200 ME | 2500 | 4500 | >32≤38 | 1,15 | 0,256 | 0,043 | 205 | 4 | 24 | 97,6 | 26 | 27 | 34 | 1340 | 2,44 |
| 20,00 | ZTR424G PH822F0200 MEL | 2500 | 4500 | >38≤48 | 1,15 | 0,256 | 0,043 | 205 | 4 | 24 | 97,6 | 26 | 27 | 34 | 1340 | 2,44 |
| 25,00 | ZTR413G PH822F0250 ME | 3000 | 5500 | ≤24 | 0,63 | 0,115 | 0,024 | 246 | 4 | 13 | 54,9 | 17 | 17 | 35 | 480 | 1,10 |
| 25,00 | ZTR413G PH822F0250 ME | 3000 | 5500 | >24≤32 | 0,63 | 0,115 | 0,024 | 246 | 4 | 13 | 54,9 | 17 | 17 | 35 | 480 | 1,10 |
| 25,00 | ZTR413G PH822F0250 MEL | 3000 | 5500 | >38≤48 | 0,63 | 0,115 | 0,024 | 246 | 4 | 13 | 54,9 | 17 | 17 | 35 | 480 | 1,10 |
| 25,00 | ZTR420G PH822F0250 ME | 3000 | 5500 | ≤24 | 0,94 | 0,171 | 0,036 | 226 | 4 | 20 | 81,5 | 29 | 28 | 35 | 1140 | 1,63 |
| 25,00 | ZTR420G PH822F0250 ME | 3000 | 5500 | >24≤32 | 0,94 | 0,171 | 0,036 | 226 | 4 | 20 | 81,5 | 29 | 28 | 35 | 1140 | 1,63 |
| 25,00 | ZTR420G PH822F0250 ME | 3000 | 5500 | >32≤38 | 0,94 | 0,171 | 0,036 | 226 | 4 | 20 | 81,5 | 29 | 28 | 35 | 1140 | 1,63 |
| 25,00 | ZTR420G PH822F0250 MEL | 3000 | 5500 | >38≤48 | 0,94 | 0,171 | 0,036 | 227 | 4 | 20 | 81,5 | 29 | 28 | 35 | 1140 | 1,63 |
| 25,00 | ZTR421G PH822F0250 ME | 3000 | 5500 | ≤24 | 0,98 | 0,178 | 0,037 | 223 | 4 | 21 | 84,9 | 29 | 28 | 35 | 1180 | 1,70 |
| 25,00 | ZTR421G PH822F0250 ME | 3000 | 5500 | >24≤32 | 0,98 | 0,178 | 0,037 | 223 | 4 | 21 | 84,9 | 29 | 28 | 35 | 1180 | 1,70 |
| 25,00 | ZTR421G PH822F0250 ME | 3000 | 5500 | >32≤38 | 0,98 | 0,178 | 0,037 | 223 | 4 | 21 | 84,9 | 29 | 28 | 35 | 1180 | 1,70 |
| 25,00 | ZTR421G PH822F0250 MEL | 3000 | 5500 | >38≤48 | 0,98 | 0,178 | 0,037 | 223 | 4 | 21 | 84,9 | 29 | 28 | 35 | 1180 | 1,70 |
| 25,00 | ZTR424G PH822F0250 ME | 3000 | 5500 | ≤24 | 1,12 | 0,204 | 0,043 | 208 | 4 | 24 | 97,6 | 26 | 27 | 34 | 1340 | 1,95 |
| 25,00 | ZTR424G PH822F0250 ME | 3000 | 5500 | >24≤32 | 1,12 | 0,204 | 0,043 | 209 | 4 | 24 | 97,6 | 26 | 27 | 34 | 1340 | 1,95 |
| 25,00 | ZTR424G PH822F0250 ME | 3000 | 5500 | >32≤38 | 1,12 | 0,204 | 0,043 | 209 | 4 | 24 | 97,6 | 26 | 27 | 34 | 1340 | 1,95 |
| 25,00 | ZTR424G PH822F0250 MEL | 3000 | 5500 | >38≤48 | 1,12 | 0,204 | 0,043 | 209 | 4 | 24 | 97,6 | 26 | 27 | 34 | 1340 | 1,95 |
| 28,00 | ZTR413G PH822F0280 ME | 3300 | 6000 | ≤24 | 0,62 | 0,103 | 0,024 | 243 | 4 | 13 | 54,9 | 17 | 17 | 35 | 480 | 0,98 |
| 28,00 | ZTR413G PH822F0280 ME | 3300 | 6000 | >24≤32 | 0,62 | 0,103 | 0,024 | 243 | 4 | 13 | 54,9 | 17 | 17 | 35 | 480 | 0,98 |
| 28,00 | ZTR413G PH822F0280 ME | 3300 | 6000 | >32≤38 | 0,62 | 0,103 | 0,024 | 243 | 4 | 13 | 54,9 | 17 | 17 | 35 | 480 | 0,98 |
| 28,00 | ZTR413G PH822F0280 MEL | 3300 | 6000 | >38≤48 | 0,62 | 0,103 | 0,024 | 243 | 4 | 13 | 54,9 | 17 | 17 | 35 | 480 | 0,98 |
| 28,00 | ZTR420G PH822F0280 ME | 3300 | 6000 | ≤24 | 0,92 | 0,153 | 0,036 | 221 | 4 | 20 | 81,5 | 27 | 28 | 35 | 1140 | 1,46 |
| 28,00 | ZTR420G PH822F0280 ME | 3300 | 6000 | >24≤32 | 0,92 | 0,153 | 0,036 | 221 | 4 | 20 | 81,5 | 27 | 28 | 35 | 1140 | 1,46 |
| 28,00 | ZTR420G PH822F0280 ME | 3300 | 6000 | >32≤38 | 0,92 | 0,153 | 0,036 | 221 | 4 | 20 | 81,5 | 27 | 28 | 35 | 1140 | 1,46 |
| 28,00 | ZTR420G PH822F0280 MEL | 3300 | 6000 | >38≤48 | 0,92 | 0,153 | 0,036 | 221 | 4 | 20 | 81,5 | 27 | 28 | 35 | 1140 | 1,46 |
| 28,00 | ZTR421G PH822F0280 ME | 3300 | 6000 | ≤24 | 0,95 | 0,159 | 0,037 | 217 | 4 | 21 | 84,9 | 26 | 28 | 35 | 1180 | 1,52 |
| 28,00 | ZTR421G PH822F0280 ME | 3300 | 6000 | >24≤32 | 0,95 | 0,159 | 0,037 | 217 | 4 | 21 | 84,9 | 26 | 28 | 35 | 1180 | 1,52 |
| 28,00 | ZTR421G PH822F0280 ME | 3300 | 6000 | >32≤38 | 0,95 | 0,159 | 0,037 | 217 | 4 | 21 | 84,9 | 26 | 28 | 35 | 1180 | 1,52 |
| 28,00 | ZTR421G PH822F0280 MEL | 3300 | 6000 | >38≤48 | 0,95 | 0,159 | 0,037 | 217 | 4 | 21 | 84,9 | 26 | 28 | 35 | 1180 | 1,52 |
| 28,00 | ZTR424G PH822F0280 ME | 3300 | 6000 | ≤24 | 1,10 | 0,183 | 0,043 | 202 | 4 | 24 | 97,6 | 23 | 27 | 34 | 1340 | 1,74 |
| 28,00 | ZTR424G PH822F0280 ME | 3300 | 6000 | >24≤32 | 1,10 | 0,183 | 0,043 | 202 | 4 | 24 | 97,6 | 23 | 27 | 34 | 1340 | 1,74 |
| 28,00 | ZTR424G PH822F0280 ME | 3300 | 6000 | >32≤38 | 1,10 | 0,183 | 0,043 | 202 | 4 | 24 | 97,6 | 23 | 27 | 34 | 1340 | 1,74 |
| 28,00 | ZTR424G PH822F0280 MEL | 3300 | 6000 | >38≤48 | 1,10 | 0,183 | 0,043 | 202 | 4 | 24 | 97,6 | 23 | 27 | 34 | 1340 | 1,74 |
| 35,00 | ZTR413G PH822F0350 ME | 3300 | 6000 | ≤24 | 0,49 | 0,082 | 0,024 | 244 | 4 | 13 | 54,9 | 17 | 17 | 35 | 480 | 0,79 |
| 35,00 | ZTR413G PH822F0350 ME | 3300 | 6000 | >24≤32 | 0,49 | 0,082 | 0,024 | 244 | 4 | 13 | 54,9 | 17 | 17 | 35 | 480 | 0,79 |

Zahnstangentrieb **ZTR** geradverzahnt
 Rack and pinion drive **ZTR** straight-cut
 Entraînement à crémaillère **ZTR** denture droite



STÖBER



Bitte beachten Sie die Hinweise auf Seite ZTR50!

Please take notice of the indications on page ZTR50!

Veuillez s. v. p. prendre en considération les observations à la page ZTR50!

| i | Typ | n1MAX DB [min ⁻¹] | n1MAX ZB [min ⁻¹] | MWø [mm] | vMAX ZB [m/s] | Kv [(m/s)/ (1000/min)] | Δs [mm] | CL _{ges} [N/μm] | m | z | d _w [mm] | Fv2N [kN] | Fv2B [kN] | Fv2NOT [kN] | M2B [Nm] | KM1 [Nm/ 1000N] |
|--------------------------------|------------------------|-------------------------------------|-------------------------------------|-------------|---------------------|------------------------------|------------|-----------------------------|---|----|------------------------|--------------|--------------|----------------|-------------|-----------------------|
| ZTR4PH8 (Fv2BMAX=28 kN) | | | | | | | | | | | | | | | | |
| 35,00 | ZTR413G PH822F0350 ME | 3300 | 6000 | >32≤38 | 0,49 | 0,082 | 0,024 | 244 | 4 | 13 | 54,9 | 17 | 17 | 35 | 480 | 0,79 |
| 35,00 | ZTR413G PH822F0350 MEL | 3300 | 6000 | >38≤48 | 0,49 | 0,082 | 0,024 | 244 | 4 | 13 | 54,9 | 17 | 17 | 35 | 480 | 0,79 |
| 35,00 | ZTR420G PH822F0350 ME | 3300 | 6000 | ≤24 | 0,73 | 0,122 | 0,036 | 223 | 4 | 20 | 81,5 | 29 | 28 | 35 | 1140 | 1,17 |
| 35,00 | ZTR420G PH822F0350 ME | 3300 | 6000 | >24≤32 | 0,73 | 0,122 | 0,036 | 223 | 4 | 20 | 81,5 | 29 | 28 | 35 | 1140 | 1,17 |
| 35,00 | ZTR420G PH822F0350 ME | 3300 | 6000 | >32≤38 | 0,73 | 0,122 | 0,036 | 223 | 4 | 20 | 81,5 | 29 | 28 | 35 | 1140 | 1,17 |
| 35,00 | ZTR420G PH822F0350 MEL | 3300 | 6000 | >38≤48 | 0,73 | 0,122 | 0,036 | 223 | 4 | 20 | 81,5 | 29 | 28 | 35 | 1140 | 1,17 |
| 35,00 | ZTR421G PH822F0350 ME | 3300 | 6000 | ≤24 | 0,76 | 0,127 | 0,037 | 219 | 4 | 21 | 84,9 | 29 | 28 | 35 | 1180 | 1,21 |
| 35,00 | ZTR421G PH822F0350 ME | 3300 | 6000 | >24≤32 | 0,76 | 0,127 | 0,037 | 219 | 4 | 21 | 84,9 | 29 | 28 | 35 | 1180 | 1,21 |
| 35,00 | ZTR421G PH822F0350 ME | 3300 | 6000 | >32≤38 | 0,76 | 0,127 | 0,037 | 219 | 4 | 21 | 84,9 | 29 | 28 | 35 | 1180 | 1,21 |
| 35,00 | ZTR421G PH822F0350 MEL | 3300 | 6000 | >38≤48 | 0,76 | 0,127 | 0,037 | 219 | 4 | 21 | 84,9 | 29 | 28 | 35 | 1180 | 1,21 |
| 35,00 | ZTR424G PH822F0350 ME | 3300 | 6000 | ≤24 | 0,88 | 0,146 | 0,043 | 204 | 4 | 24 | 97,6 | 26 | 27 | 34 | 1340 | 1,40 |
| 35,00 | ZTR424G PH822F0350 ME | 3300 | 6000 | >24≤32 | 0,88 | 0,146 | 0,043 | 204 | 4 | 24 | 97,6 | 26 | 27 | 34 | 1340 | 1,40 |
| 35,00 | ZTR424G PH822F0350 ME | 3300 | 6000 | >32≤38 | 0,88 | 0,146 | 0,043 | 204 | 4 | 24 | 97,6 | 26 | 27 | 34 | 1340 | 1,40 |
| 35,00 | ZTR424G PH822F0350 MEL | 3300 | 6000 | >38≤48 | 0,88 | 0,146 | 0,043 | 205 | 4 | 24 | 97,6 | 26 | 27 | 34 | 1340 | 1,40 |
| 40,00 | ZTR413G PH822F0400 ME | 3300 | 6000 | ≤24 | 0,43 | 0,072 | 0,024 | 242 | 4 | 13 | 54,9 | 17 | 17 | 35 | 480 | 0,69 |
| 40,00 | ZTR413G PH822F0400 ME | 3300 | 6000 | >24≤32 | 0,43 | 0,072 | 0,024 | 242 | 4 | 13 | 54,9 | 17 | 17 | 35 | 480 | 0,69 |
| 40,00 | ZTR413G PH822F0400 ME | 3300 | 6000 | >32≤38 | 0,43 | 0,072 | 0,024 | 242 | 4 | 13 | 54,9 | 17 | 17 | 35 | 480 | 0,69 |
| 40,00 | ZTR413G PH822F0400 MEL | 3300 | 6000 | >38≤48 | 0,43 | 0,072 | 0,024 | 242 | 4 | 13 | 54,9 | 17 | 17 | 35 | 480 | 0,69 |
| 40,00 | ZTR420G PH822F0400 ME | 3300 | 6000 | ≤24 | 0,64 | 0,107 | 0,036 | 219 | 4 | 20 | 81,5 | 27 | 28 | 35 | 1140 | 1,02 |
| 40,00 | ZTR420G PH822F0400 ME | 3300 | 6000 | >24≤32 | 0,64 | 0,107 | 0,036 | 219 | 4 | 20 | 81,5 | 27 | 28 | 35 | 1140 | 1,02 |
| 40,00 | ZTR420G PH822F0400 ME | 3300 | 6000 | >32≤38 | 0,64 | 0,107 | 0,036 | 219 | 4 | 20 | 81,5 | 27 | 28 | 35 | 1140 | 1,02 |
| 40,00 | ZTR420G PH822F0400 MEL | 3300 | 6000 | >38≤48 | 0,64 | 0,107 | 0,036 | 219 | 4 | 20 | 81,5 | 27 | 28 | 35 | 1140 | 1,02 |
| 40,00 | ZTR421G PH822F0400 ME | 3300 | 6000 | ≤24 | 0,67 | 0,111 | 0,037 | 215 | 4 | 21 | 84,9 | 26 | 28 | 35 | 1180 | 1,06 |
| 40,00 | ZTR421G PH822F0400 ME | 3300 | 6000 | >24≤32 | 0,67 | 0,111 | 0,037 | 215 | 4 | 21 | 84,9 | 26 | 28 | 35 | 1180 | 1,06 |
| 40,00 | ZTR421G PH822F0400 ME | 3300 | 6000 | >32≤38 | 0,67 | 0,111 | 0,037 | 215 | 4 | 21 | 84,9 | 26 | 28 | 35 | 1180 | 1,06 |
| 40,00 | ZTR421G PH822F0400 MEL | 3300 | 6000 | >38≤48 | 0,67 | 0,111 | 0,037 | 215 | 4 | 21 | 84,9 | 26 | 28 | 35 | 1180 | 1,06 |
| 40,00 | ZTR424G PH822F0400 ME | 3300 | 6000 | ≤24 | 0,77 | 0,128 | 0,043 | 200 | 4 | 24 | 97,6 | 23 | 27 | 34 | 1340 | 1,22 |
| 40,00 | ZTR424G PH822F0400 ME | 3300 | 6000 | >24≤32 | 0,77 | 0,128 | 0,043 | 200 | 4 | 24 | 97,6 | 23 | 27 | 34 | 1340 | 1,22 |
| 40,00 | ZTR424G PH822F0400 ME | 3300 | 6000 | >32≤38 | 0,77 | 0,128 | 0,043 | 200 | 4 | 24 | 97,6 | 23 | 27 | 34 | 1340 | 1,22 |
| 40,00 | ZTR424G PH822F0400 MEL | 3300 | 6000 | >38≤48 | 0,77 | 0,128 | 0,043 | 200 | 4 | 24 | 97,6 | 23 | 27 | 34 | 1340 | 1,22 |
| 50,00 | ZTR413G PH822F0500 ME | 3300 | 6000 | ≤24 | 0,35 | 0,058 | 0,024 | 243 | 4 | 13 | 54,9 | 17 | 17 | 35 | 480 | 0,55 |
| 50,00 | ZTR413G PH822F0500 ME | 3300 | 6000 | >24≤32 | 0,35 | 0,058 | 0,024 | 243 | 4 | 13 | 54,9 | 17 | 17 | 35 | 480 | 0,55 |
| 50,00 | ZTR413G PH822F0500 ME | 3300 | 6000 | >32≤38 | 0,35 | 0,058 | 0,024 | 243 | 4 | 13 | 54,9 | 17 | 17 | 35 | 480 | 0,55 |
| 50,00 | ZTR413G PH822F0500 MEL | 3300 | 6000 | >38≤48 | 0,35 | 0,058 | 0,024 | 244 | 4 | 13 | 54,9 | 17 | 17 | 35 | 480 | 0,55 |
| 50,00 | ZTR420G PH822F0500 ME | 3300 | 6000 | ≤24 | 0,51 | 0,085 | 0,036 | 222 | 4 | 20 | 81,5 | 29 | 28 | 35 | 1140 | 0,82 |
| 50,00 | ZTR420G PH822F0500 ME | 3300 | 6000 | >24≤32 | 0,51 | 0,085 | 0,036 | 222 | 4 | 20 | 81,5 | 29 | 28 | 35 | 1140 | 0,82 |
| 50,00 | ZTR420G PH822F0500 ME | 3300 | 6000 | >32≤38 | 0,51 | 0,085 | 0,036 | 222 | 4 | 20 | 81,5 | 29 | 28 | 35 | 1140 | 0,82 |
| 50,00 | ZTR420G PH822F0500 MEL | 3300 | 6000 | >38≤48 | 0,51 | 0,085 | 0,036 | 222 | 4 | 20 | 81,5 | 29 | 28 | 35 | 1140 | 0,82 |
| 50,00 | ZTR421G PH822F0500 ME | 3300 | 6000 | ≤24 | 0,53 | 0,089 | 0,037 | 218 | 4 | 21 | 84,9 | 29 | 28 | 35 | 1180 | 0,85 |
| 50,00 | ZTR421G PH822F0500 ME | 3300 | 6000 | >24≤32 | 0,53 | 0,089 | 0,037 | 218 | 4 | 21 | 84,9 | 29 | 28 | 35 | 1180 | 0,85 |
| 50,00 | ZTR421G PH822F0500 ME | 3300 | 6000 | >32≤38 | 0,53 | 0,089 | 0,037 | 218 | 4 | 21 | 84,9 | 29 | 28 | 35 | 1180 | 0,85 |
| 50,00 | ZTR421G PH822F0500 MEL | 3300 | 6000 | >38≤48 | 0,53 | 0,089 | 0,037 | 218 | 4 | 21 | 84,9 | 29 | 28 | 35 | 1180 | 0,85 |
| 50,00 | ZTR424G PH822F0500 ME | 3300 | 6000 | ≤24 | 0,61 | 0,102 | 0,043 | 203 | 4 | 24 | 97,6 | 26 | 27 | 34 | 1340 | 0,98 |
| 50,00 | ZTR424G PH822F0500 ME | 3300 | 6000 | >24≤32 | 0,61 | 0,102 | 0,043 | 203 | 4 | 24 | 97,6 | 26 | 27 | 34 | 1340 | 0,98 |
| 50,00 | ZTR424G PH822F0500 ME | 3300 | 6000 | >32≤38 | 0,61 | 0,102 | 0,043 | 203 | 4 | 24 | 97,6 | 26 | 27 | 34 | 1340 | 0,98 |
| 50,00 | ZTR424G PH822F0500 MEL | 3300 | 6000 | >38≤48 | 0,61 | 0,102 | 0,043 | 203 | 4 | 24 | 97,6 | 26 | 27 | 34 | 1340 | 0,98 |
| 70,00 | ZTR413G PH822F0700 ME | 3300 | 6000 | ≤24 | 0,25 | 0,041 | 0,024 | 242 | 4 | 13 | 54,9 | 17 | 17 | 35 | 480 | 0,39 |
| 70,00 | ZTR413G PH822F0700 ME | 3300 | 6000 | >24≤32 | 0,25 | 0,041 | 0,024 | 242 | 4 | 13 | 54,9 | 17 | 17 | 35 | 480 | 0,39 |
| 70,00 | ZTR413G PH822F0700 ME | 3300 | 6000 | >32≤38 | 0,25 | 0,041 | 0,024 | 242 | 4 | 13 | 54,9 | 17 | 17 | 35 | 480 | 0,39 |
| 70,00 | ZTR413G PH822F0700 MEL | 3300 | 6000 | >38≤48 | 0,25 | 0,041 | 0,024 | 242 | 4 | 13 | 54,9 | 17 | 17 | 35 | 480 | 0,39 |
| 70,00 | ZTR420G PH822F0700 ME | 3300 | 6000 | ≤24 | 0,37 | 0,061 | 0,036 | 220 | 4 | 20 | 81,5 | 25 | 28 | 35 | 1140 | 0,58 |
| 70,00 | ZTR420G PH822F0700 ME | 3300 | 6000 | >24≤32 | 0,37 | 0,061 | 0,036 | 220 | 4 | 20 | 81,5 | 25 | 28 | 35 | 1140 | 0,58 |
| 70,00 | ZTR420G PH822F0700 ME | 3300 | 6000 | >32≤38 | 0,37 | 0,061 | 0,036 | 220 | 4 | 20 | 81,5 | 25 | 28 | 35 | 1140 | 0,58 |
| 70,00 | ZTR420G PH822F0700 MEL | 3300 | 6000 | >38≤48 | 0,37 | 0,061 | 0,036 | 220 | 4 | 20 | 81,5 | 25 | 28 | 35 | 1140 | 0,58 |
| 70,00 | ZTR421G PH822F0700 ME | 3300 | 6000 | ≤24 | 0,38 | 0,064 | 0,037 | 216 | 4 | 21 | 84,9 | 24 | 28 | 35 | 1180 | 0,61 |
| 70,00 | ZTR421G PH822F0700 ME | 3300 | 6000 | >24≤32 | 0,38 | 0,064 | 0,037 | 216 | 4 | 21 | 84,9 | 24 | 28 | 35 | 1180 | 0,61 |
| 70,00 | ZTR421G PH822F0700 ME | 3300 | 6000 | >32≤38 | 0,38 | 0,064 | 0,037 | 216 | 4 | 21 | 84,9 | 24 | 28 | 35 | 1180 | 0,61 |
| 70,00 | ZTR421G PH822F0700 MEL | 3300 | 6000 | >38≤48 | 0,38 | 0,064 | 0,037 | 216 | 4 | 21 | 84,9 | 24 | 28 | 35 | 1180 | 0,61 |
| 70,00 | ZTR424G PH822F0700 ME | 3300 | 6000 | ≤24 | 0,44 | 0,073 | 0,043 | 201 | 4 | 24 | 97,6 | 20 | 27 | 34 | 1340 | 0,70 |
| 70,00 | ZTR424G PH822F0700 ME | 3300 | 6000 | >24≤32 | 0,44 | 0,073 | 0,043 | 201 | 4 | 24 | 97,6 | 20 | 27 | 34 | 1340 | 0,70 |
| 70,00 | ZTR424G PH822F0700 ME | 3300 | 6000 | >32≤38 | 0,44 | 0,073 | 0,043 | 201 | 4 | 24 | 97,6 | 20 | 27 | 34 | 1340 | 0,70 |
| 70,00 | ZTR424G PH822F0700 MEL | 3300 | 6000 | >38≤48 | 0,44 | 0,073 | 0,043 | 201 | 4 | 24 | 97,6 | 20 | 27 | 34 | 1340 | 0,70 |

ZTR

Zahnstangentrieb **ZTR** geradverzahnt
 Rack and pinion drive **ZTR** straight-cut
 Entraînement à crémaillère **ZTR** denture droite



Bitte beachten Sie die Hinweise auf Seite ZTR50!

Please take notice of the indications on page ZTR50!

Veuillez s. v. p. prendre en considération les observations à la page ZTR50!

| i | Typ | n1MAX DB | n1MAX ZB | MWø | vMAX ZB | Kv | Δs | CLges | m | z | dw | Fv2N | Fv2B | Fv2NOT | M2B | KM1 |
|--------------------------------|------------------------|----------------------|----------------------|--------|------------|------------------------|-------|--------|---|----|------|------|------|--------|------|----------------|
| | | [min ⁻¹] | [min ⁻¹] | [mm] | [m/s] | [(m/s)/ (1000/min)] | [mm] | [N/μm] | | | [mm] | [kN] | [kN] | [kN] | [Nm] | [Nm/ 1000N] |
| ZTR4PH8 (Fv2BMAX=28 kN) | | | | | | | | | | | | | | | | |
| 100,0 | ZTR413G PH822F1000 ME | 3300 | 6000 | ≤24 | 0,17 | 0,029 | 0,024 | 231 | 4 | 13 | 54,9 | 17 | 17 | 35 | 480 | 0,28 |
| 100,0 | ZTR413G PH822F1000 ME | 3300 | 6000 | >24≤32 | 0,17 | 0,029 | 0,024 | 231 | 4 | 13 | 54,9 | 17 | 17 | 35 | 480 | 0,28 |
| 100,0 | ZTR413G PH822F1000 ME | 3300 | 6000 | >32≤38 | 0,17 | 0,029 | 0,024 | 231 | 4 | 13 | 54,9 | 17 | 17 | 35 | 480 | 0,28 |
| 100,0 | ZTR413G PH822F1000 MEL | 3300 | 6000 | >38≤48 | 0,17 | 0,029 | 0,024 | 231 | 4 | 13 | 54,9 | 17 | 17 | 35 | 480 | 0,28 |
| 100,0 | ZTR420G PH822F1000 ME | 3300 | 6000 | ≤24 | 0,26 | 0,043 | 0,036 | 201 | 4 | 20 | 81,5 | 20 | 28 | 35 | 1140 | 0,41 |
| 100,0 | ZTR420G PH822F1000 ME | 3300 | 6000 | >24≤32 | 0,26 | 0,043 | 0,036 | 201 | 4 | 20 | 81,5 | 20 | 28 | 35 | 1140 | 0,41 |
| 100,0 | ZTR420G PH822F1000 ME | 3300 | 6000 | >32≤38 | 0,26 | 0,043 | 0,036 | 201 | 4 | 20 | 81,5 | 20 | 28 | 35 | 1140 | 0,41 |
| 100,0 | ZTR420G PH822F1000 MEL | 3300 | 6000 | >38≤48 | 0,26 | 0,043 | 0,036 | 201 | 4 | 20 | 81,5 | 20 | 28 | 35 | 1140 | 0,41 |
| 100,0 | ZTR421G PH822F1000 ME | 3300 | 6000 | ≤24 | 0,27 | 0,045 | 0,037 | 196 | 4 | 21 | 84,9 | 19 | 28 | 35 | 1180 | 0,42 |
| 100,0 | ZTR421G PH822F1000 ME | 3300 | 6000 | >24≤32 | 0,27 | 0,045 | 0,037 | 196 | 4 | 21 | 84,9 | 19 | 28 | 35 | 1180 | 0,42 |
| 100,0 | ZTR421G PH822F1000 ME | 3300 | 6000 | >32≤38 | 0,27 | 0,045 | 0,037 | 196 | 4 | 21 | 84,9 | 19 | 28 | 35 | 1180 | 0,42 |
| 100,0 | ZTR421G PH822F1000 MEL | 3300 | 6000 | >38≤48 | 0,27 | 0,045 | 0,037 | 196 | 4 | 21 | 84,9 | 19 | 28 | 35 | 1180 | 0,42 |
| 100,0 | ZTR424G PH822F1000 ME | 3300 | 6000 | ≤24 | 0,31 | 0,051 | 0,043 | 178 | 4 | 24 | 97,6 | 16 | 25 | 34 | 1200 | 0,49 |
| 100,0 | ZTR424G PH822F1000 ME | 3300 | 6000 | >24≤32 | 0,31 | 0,051 | 0,043 | 178 | 4 | 24 | 97,6 | 16 | 25 | 34 | 1200 | 0,49 |
| 100,0 | ZTR424G PH822F1000 ME | 3300 | 6000 | >32≤38 | 0,31 | 0,051 | 0,043 | 178 | 4 | 24 | 97,6 | 16 | 25 | 34 | 1200 | 0,49 |
| 100,0 | ZTR424G PH822F1000 MEL | 3300 | 6000 | >38≤48 | 0,31 | 0,051 | 0,043 | 178 | 4 | 24 | 97,6 | 16 | 25 | 34 | 1200 | 0,49 |
| ZTR5PH8 (Fv2BMAX=28 kN) | | | | | | | | | | | | | | | | |
| 4,000 | ZTR513G PH821F0040 ME | 1500 | 3500 | ≤32 | 3,15 | 0,899 | 0,030 | 234 | 5 | 13 | 68,7 | 15 | 18 | 36 | 630 | 8,58 |
| 4,000 | ZTR513G PH821F0040 ME | 1500 | 3500 | >32≤38 | 3,15 | 0,899 | 0,030 | 237 | 5 | 13 | 68,7 | 15 | 18 | 36 | 630 | 8,58 |
| 4,000 | ZTR513G PH821F0040 ME | 1500 | 3500 | >38≤48 | 3,15 | 0,899 | 0,030 | 237 | 5 | 13 | 68,7 | 15 | 18 | 36 | 630 | 8,58 |
| 4,000 | ZTR517G PH821F0040 ME | 1500 | 3500 | ≤32 | 3,89 | 1,111 | 0,037 | 216 | 5 | 17 | 84,9 | 15 | 27 | 35 | 1150 | 10,61 |
| 4,000 | ZTR517G PH821F0040 ME | 1500 | 3500 | >32≤38 | 3,89 | 1,111 | 0,037 | 220 | 5 | 17 | 84,9 | 15 | 27 | 35 | 1150 | 10,61 |
| 4,000 | ZTR517G PH821F0040 ME | 1500 | 3500 | >38≤48 | 3,89 | 1,111 | 0,037 | 220 | 5 | 17 | 84,9 | 15 | 27 | 35 | 1150 | 10,61 |
| 4,000 | ZTR519G PH821F0040 ME | 1500 | 3500 | ≤32 | 4,38 | 1,250 | 0,042 | 202 | 5 | 19 | 95,5 | 15 | 27 | 33 | 1270 | 11,94 |
| 4,000 | ZTR519G PH821F0040 ME | 1500 | 3500 | >32≤38 | 4,38 | 1,250 | 0,042 | 207 | 5 | 19 | 95,5 | 15 | 28 | 34 | 1320 | 11,94 |
| 4,000 | ZTR519G PH821F0040 ME | 1500 | 3500 | >38≤48 | 4,38 | 1,250 | 0,042 | 207 | 5 | 19 | 95,5 | 15 | 28 | 34 | 1320 | 11,94 |
| 5,000 | ZTR513G PH821F0050 ME | 1700 | 4000 | ≤32 | 2,88 | 0,719 | 0,030 | 237 | 5 | 13 | 68,7 | 16 | 18 | 36 | 630 | 6,87 |
| 5,000 | ZTR513G PH821F0050 ME | 1700 | 4000 | >32≤38 | 2,88 | 0,719 | 0,030 | 239 | 5 | 13 | 68,7 | 16 | 18 | 36 | 630 | 6,87 |
| 5,000 | ZTR513G PH821F0050 ME | 1700 | 4000 | >38≤48 | 2,88 | 0,719 | 0,030 | 239 | 5 | 13 | 68,7 | 16 | 18 | 36 | 630 | 6,87 |
| 5,000 | ZTR517G PH821F0050 ME | 1700 | 4000 | ≤32 | 3,56 | 0,889 | 0,037 | 220 | 5 | 17 | 84,9 | 16 | 27 | 35 | 1150 | 8,49 |
| 5,000 | ZTR517G PH821F0050 ME | 1700 | 4000 | >32≤38 | 3,56 | 0,889 | 0,037 | 223 | 5 | 17 | 84,9 | 16 | 27 | 35 | 1150 | 8,49 |
| 5,000 | ZTR517G PH821F0050 ME | 1700 | 4000 | >38≤48 | 3,56 | 0,889 | 0,037 | 223 | 5 | 17 | 84,9 | 16 | 27 | 35 | 1150 | 8,49 |
| 5,000 | ZTR519G PH821F0050 ME | 1700 | 4000 | ≤32 | 4,00 | 1,000 | 0,042 | 207 | 5 | 19 | 95,5 | 16 | 28 | 34 | 1320 | 9,55 |
| 5,000 | ZTR519G PH821F0050 ME | 1700 | 4000 | >32≤38 | 4,00 | 1,000 | 0,042 | 210 | 5 | 19 | 95,5 | 16 | 28 | 34 | 1320 | 9,55 |
| 5,000 | ZTR519G PH821F0050 ME | 1700 | 4000 | >38≤48 | 4,00 | 1,000 | 0,042 | 210 | 5 | 19 | 95,5 | 16 | 28 | 34 | 1320 | 9,55 |
| 7,000 | ZTR513G PH821F0070 ME | 2000 | 4000 | ≤32 | 2,05 | 0,514 | 0,030 | 237 | 5 | 13 | 68,7 | 18 | 18 | 36 | 630 | 4,90 |
| 7,000 | ZTR513G PH821F0070 ME | 2000 | 4000 | >32≤38 | 2,05 | 0,514 | 0,030 | 237 | 5 | 13 | 68,7 | 18 | 18 | 36 | 630 | 4,90 |
| 7,000 | ZTR513G PH821F0070 ME | 2000 | 4000 | >38≤48 | 2,05 | 0,514 | 0,030 | 237 | 5 | 13 | 68,7 | 18 | 18 | 36 | 630 | 4,90 |
| 7,000 | ZTR517G PH821F0070 ME | 2000 | 4000 | ≤32 | 2,54 | 0,635 | 0,037 | 219 | 5 | 17 | 84,9 | 18 | 27 | 35 | 1150 | 6,06 |
| 7,000 | ZTR517G PH821F0070 ME | 2000 | 4000 | >32≤38 | 2,54 | 0,635 | 0,037 | 219 | 5 | 17 | 84,9 | 18 | 27 | 35 | 1150 | 6,06 |
| 7,000 | ZTR517G PH821F0070 ME | 2000 | 4000 | >38≤48 | 2,54 | 0,635 | 0,037 | 219 | 5 | 17 | 84,9 | 18 | 27 | 35 | 1150 | 6,06 |
| 7,000 | ZTR519G PH821F0070 ME | 2000 | 4000 | ≤32 | 2,86 | 0,714 | 0,042 | 206 | 5 | 19 | 95,5 | 18 | 28 | 34 | 1320 | 6,82 |
| 7,000 | ZTR519G PH821F0070 ME | 2000 | 4000 | >32≤38 | 2,86 | 0,714 | 0,042 | 206 | 5 | 19 | 95,5 | 18 | 28 | 34 | 1320 | 6,82 |
| 7,000 | ZTR519G PH821F0070 ME | 2000 | 4000 | >38≤48 | 2,86 | 0,714 | 0,042 | 206 | 5 | 19 | 95,5 | 18 | 28 | 34 | 1320 | 6,82 |
| 10,00 | ZTR513G PH821F0100 ME | 2500 | 4000 | ≤32 | 1,44 | 0,360 | 0,030 | 221 | 5 | 13 | 68,7 | 18 | 18 | 36 | 630 | 3,43 |
| 10,00 | ZTR513G PH821F0100 ME | 2500 | 4000 | >32≤38 | 1,44 | 0,360 | 0,030 | 221 | 5 | 13 | 68,7 | 18 | 18 | 36 | 630 | 3,43 |
| 10,00 | ZTR513G PH821F0100 ME | 2500 | 4000 | >38≤48 | 1,44 | 0,360 | 0,030 | 221 | 5 | 13 | 68,7 | 18 | 18 | 36 | 630 | 3,43 |
| 10,00 | ZTR517G PH821F0100 ME | 2500 | 4000 | ≤32 | 1,78 | 0,445 | 0,037 | 199 | 5 | 17 | 84,9 | 19 | 27 | 35 | 1150 | 4,24 |
| 10,00 | ZTR517G PH821F0100 ME | 2500 | 4000 | >32≤38 | 1,78 | 0,445 | 0,037 | 199 | 5 | 17 | 84,9 | 19 | 27 | 35 | 1150 | 4,24 |
| 10,00 | ZTR517G PH821F0100 ME | 2500 | 4000 | >38≤48 | 1,78 | 0,445 | 0,037 | 199 | 5 | 17 | 84,9 | 19 | 27 | 35 | 1150 | 4,24 |
| 10,00 | ZTR519G PH821F0100 ME | 2500 | 4000 | ≤32 | 2,00 | 0,500 | 0,042 | 184 | 5 | 19 | 95,5 | 17 | 25 | 34 | 1200 | 4,78 |
| 10,00 | ZTR519G PH821F0100 ME | 2500 | 4000 | >32≤38 | 2,00 | 0,500 | 0,042 | 184 | 5 | 19 | 95,5 | 17 | 25 | 34 | 1200 | 4,78 |
| 10,00 | ZTR519G PH821F0100 ME | 2500 | 4000 | >38≤48 | 2,00 | 0,500 | 0,042 | 184 | 5 | 19 | 95,5 | 17 | 25 | 34 | 1200 | 4,78 |
| 16,00 | ZTR513G PH822F0160 ME | 2500 | 4500 | ≤24 | 1,01 | 0,225 | 0,030 | 239 | 5 | 13 | 68,7 | 18 | 18 | 36 | 630 | 2,15 |
| 16,00 | ZTR513G PH822F0160 ME | 2500 | 4500 | >24≤32 | 1,01 | 0,225 | 0,030 | 239 | 5 | 13 | 68,7 | 18 | 18 | 36 | 630 | 2,15 |
| 16,00 | ZTR513G PH822F0160 ME | 2500 | 4500 | >32≤38 | 1,01 | 0,225 | 0,030 | 239 | 5 | 13 | 68,7 | 18 | 18 | 36 | 630 | 2,15 |
| 16,00 | ZTR513G PH822F0160 MEL | 2500 | 4500 | >38≤48 | 1,01 | 0,225 | 0,030 | 240 | 5 | 13 | 68,7 | 18 | 18 | 36 | 630 | 2,15 |
| 16,00 | ZTR517G PH822F0160 ME | 2500 | 4500 | ≤24 | 1,25 | 0,278 | 0,037 | 222 | 5 | 17 | 84,9 | 24 | 27 | 35 | 1150 | 2,65 |
| 16,00 | ZTR517G PH822F0160 ME | 2500 | 4500 | >24≤32 | 1,25 | 0,278 | 0,037 | 222 | 5 | 17 | 84,9 | 24 | 27 | 35 | 1150 | 2,65 |

Zahnstangentrieb **ZTR** geradverzahnt
 Rack and pinion drive **ZTR** straight-cut
 Entraînement à crémaillère **ZTR** denture droite



Bitte beachten Sie die Hinweise auf Seite ZTR50!

Please take notice of the indications on page ZTR50!

Veuillez s. v. p. prendre en considération les observations à la page ZTR50!

| i | Typ | n1MAX DB [min-1] | n1MAX ZB [min-1] | MWø [mm] | vMAX ZB [m/s] | Kv [(m/s)/ (1000/min)] | Δs [mm] | CLges [N/μm] | m | z | d _w [mm] | Fv2N [kN] | Fv2B [kN] | Fv2NOT [kN] | M2B [Nm] | KM1 [Nm/ 1000N] |
|--------------------------------|------------------------|------------------------|------------------------|-------------|---------------------|------------------------------|------------|-----------------|---|----|------------------------|--------------|--------------|----------------|-------------|-----------------------|
| ZTR5PH8 (Fv2BMAX=28 kN) | | | | | | | | | | | | | | | | |
| 16,00 | ZTR517G PH822F0160 ME | 2500 | 4500 | >32≤38 | 1,25 | 0,278 | 0,037 | 222 | 5 | 17 | 84,9 | 24 | 27 | 35 | 1150 | 2,65 |
| 16,00 | ZTR517G PH822F0160 MEL | 2500 | 4500 | >38≤48 | 1,25 | 0,278 | 0,037 | 224 | 5 | 17 | 84,9 | 24 | 27 | 35 | 1150 | 2,65 |
| 16,00 | ZTR519G PH822F0160 ME | 2500 | 4500 | ≤24 | 1,41 | 0,312 | 0,042 | 209 | 5 | 19 | 95,5 | 23 | 28 | 34 | 1320 | 2,98 |
| 16,00 | ZTR519G PH822F0160 ME | 2500 | 4500 | >24≤32 | 1,41 | 0,312 | 0,042 | 210 | 5 | 19 | 95,5 | 23 | 28 | 34 | 1320 | 2,98 |
| 16,00 | ZTR519G PH822F0160 ME | 2500 | 4500 | >32≤38 | 1,41 | 0,312 | 0,042 | 210 | 5 | 19 | 95,5 | 23 | 28 | 34 | 1320 | 2,98 |
| 16,00 | ZTR519G PH822F0160 MEL | 2500 | 4500 | >38≤48 | 1,41 | 0,312 | 0,042 | 211 | 5 | 19 | 95,5 | 23 | 28 | 34 | 1320 | 2,98 |
| 20,00 | ZTR513G PH822F0200 ME | 2500 | 4500 | ≤24 | 0,81 | 0,180 | 0,030 | 240 | 5 | 13 | 68,7 | 18 | 18 | 36 | 630 | 1,72 |
| 20,00 | ZTR513G PH822F0200 ME | 2500 | 4500 | >24≤32 | 0,81 | 0,180 | 0,030 | 241 | 5 | 13 | 68,7 | 18 | 18 | 36 | 630 | 1,72 |
| 20,00 | ZTR513G PH822F0200 ME | 2500 | 4500 | >32≤38 | 0,81 | 0,180 | 0,030 | 241 | 5 | 13 | 68,7 | 18 | 18 | 36 | 630 | 1,72 |
| 20,00 | ZTR513G PH822F0200 MEL | 2500 | 4500 | >38≤48 | 0,81 | 0,180 | 0,030 | 241 | 5 | 13 | 68,7 | 18 | 18 | 36 | 630 | 1,72 |
| 20,00 | ZTR517G PH822F0200 ME | 2500 | 4500 | ≤24 | 1,00 | 0,222 | 0,037 | 224 | 5 | 17 | 84,9 | 26 | 27 | 35 | 1150 | 2,12 |
| 20,00 | ZTR517G PH822F0200 ME | 2500 | 4500 | >24≤32 | 1,00 | 0,222 | 0,037 | 224 | 5 | 17 | 84,9 | 26 | 27 | 35 | 1150 | 2,12 |
| 20,00 | ZTR517G PH822F0200 ME | 2500 | 4500 | >32≤38 | 1,00 | 0,222 | 0,037 | 224 | 5 | 17 | 84,9 | 26 | 27 | 35 | 1150 | 2,12 |
| 20,00 | ZTR517G PH822F0200 MEL | 2500 | 4500 | >38≤48 | 1,00 | 0,222 | 0,037 | 225 | 5 | 17 | 84,9 | 26 | 27 | 35 | 1150 | 2,12 |
| 20,00 | ZTR519G PH822F0200 ME | 2500 | 4500 | ≤24 | 1,13 | 0,250 | 0,042 | 211 | 5 | 19 | 95,5 | 26 | 28 | 34 | 1320 | 2,39 |
| 20,00 | ZTR519G PH822F0200 ME | 2500 | 4500 | >24≤32 | 1,13 | 0,250 | 0,042 | 212 | 5 | 19 | 95,5 | 26 | 28 | 34 | 1320 | 2,39 |
| 20,00 | ZTR519G PH822F0200 ME | 2500 | 4500 | >32≤38 | 1,13 | 0,250 | 0,042 | 212 | 5 | 19 | 95,5 | 26 | 28 | 34 | 1320 | 2,39 |
| 20,00 | ZTR519G PH822F0200 MEL | 2500 | 4500 | >38≤48 | 1,13 | 0,250 | 0,042 | 213 | 5 | 19 | 95,5 | 26 | 28 | 34 | 1320 | 2,39 |
| 25,00 | ZTR513G PH822F0250 ME | 3000 | 5500 | ≤24 | 0,79 | 0,144 | 0,030 | 243 | 5 | 13 | 68,7 | 18 | 18 | 36 | 630 | 1,37 |
| 25,00 | ZTR513G PH822F0250 ME | 3000 | 5500 | >24≤32 | 0,79 | 0,144 | 0,030 | 243 | 5 | 13 | 68,7 | 18 | 18 | 36 | 630 | 1,37 |
| 25,00 | ZTR513G PH822F0250 ME | 3000 | 5500 | >32≤38 | 0,79 | 0,144 | 0,030 | 243 | 5 | 13 | 68,7 | 18 | 18 | 36 | 630 | 1,37 |
| 25,00 | ZTR513G PH822F0250 MEL | 3000 | 5500 | >38≤48 | 0,79 | 0,144 | 0,030 | 244 | 5 | 13 | 68,7 | 18 | 18 | 36 | 630 | 1,37 |
| 25,00 | ZTR517G PH822F0250 ME | 3000 | 5500 | ≤24 | 0,98 | 0,178 | 0,037 | 228 | 5 | 17 | 84,9 | 27 | 27 | 35 | 1150 | 1,70 |
| 25,00 | ZTR517G PH822F0250 ME | 3000 | 5500 | >24≤32 | 0,98 | 0,178 | 0,037 | 228 | 5 | 17 | 84,9 | 27 | 27 | 35 | 1150 | 1,70 |
| 25,00 | ZTR517G PH822F0250 ME | 3000 | 5500 | >32≤38 | 0,98 | 0,178 | 0,037 | 228 | 5 | 17 | 84,9 | 27 | 27 | 35 | 1150 | 1,70 |
| 25,00 | ZTR517G PH822F0250 MEL | 3000 | 5500 | >38≤48 | 0,98 | 0,178 | 0,037 | 229 | 5 | 17 | 84,9 | 27 | 27 | 35 | 1150 | 1,70 |
| 25,00 | ZTR519G PH822F0250 ME | 3000 | 5500 | ≤24 | 1,10 | 0,200 | 0,042 | 216 | 5 | 19 | 95,5 | 26 | 28 | 34 | 1320 | 1,91 |
| 25,00 | ZTR519G PH822F0250 ME | 3000 | 5500 | >24≤32 | 1,10 | 0,200 | 0,042 | 216 | 5 | 19 | 95,5 | 26 | 28 | 34 | 1320 | 1,91 |
| 25,00 | ZTR519G PH822F0250 ME | 3000 | 5500 | >32≤38 | 1,10 | 0,200 | 0,042 | 216 | 5 | 19 | 95,5 | 26 | 28 | 34 | 1320 | 1,91 |
| 25,00 | ZTR519G PH822F0250 MEL | 3000 | 5500 | >38≤48 | 1,10 | 0,200 | 0,042 | 216 | 5 | 19 | 95,5 | 26 | 28 | 34 | 1320 | 1,91 |
| 28,00 | ZTR513G PH822F0280 ME | 3300 | 6000 | ≤24 | 0,77 | 0,128 | 0,030 | 239 | 5 | 13 | 68,7 | 18 | 18 | 36 | 630 | 1,23 |
| 28,00 | ZTR513G PH822F0280 ME | 3300 | 6000 | >24≤32 | 0,77 | 0,128 | 0,030 | 239 | 5 | 13 | 68,7 | 18 | 18 | 36 | 630 | 1,23 |
| 28,00 | ZTR513G PH822F0280 ME | 3300 | 6000 | >32≤38 | 0,77 | 0,128 | 0,030 | 239 | 5 | 13 | 68,7 | 18 | 18 | 36 | 630 | 1,23 |
| 28,00 | ZTR513G PH822F0280 MEL | 3300 | 6000 | >38≤48 | 0,77 | 0,128 | 0,030 | 239 | 5 | 13 | 68,7 | 18 | 18 | 36 | 630 | 1,23 |
| 28,00 | ZTR517G PH822F0280 ME | 3300 | 6000 | ≤24 | 0,95 | 0,159 | 0,037 | 222 | 5 | 17 | 84,9 | 26 | 27 | 35 | 1150 | 1,52 |
| 28,00 | ZTR517G PH822F0280 ME | 3300 | 6000 | >24≤32 | 0,95 | 0,159 | 0,037 | 222 | 5 | 17 | 84,9 | 26 | 27 | 35 | 1150 | 1,52 |
| 28,00 | ZTR517G PH822F0280 ME | 3300 | 6000 | >32≤38 | 0,95 | 0,159 | 0,037 | 222 | 5 | 17 | 84,9 | 26 | 27 | 35 | 1150 | 1,52 |
| 28,00 | ZTR517G PH822F0280 MEL | 3300 | 6000 | >38≤48 | 0,95 | 0,159 | 0,037 | 222 | 5 | 17 | 84,9 | 26 | 27 | 35 | 1150 | 1,52 |
| 28,00 | ZTR519G PH822F0280 ME | 3300 | 6000 | ≤24 | 1,07 | 0,179 | 0,042 | 209 | 5 | 19 | 95,5 | 23 | 28 | 34 | 1320 | 1,71 |
| 28,00 | ZTR519G PH822F0280 ME | 3300 | 6000 | >24≤32 | 1,07 | 0,179 | 0,042 | 209 | 5 | 19 | 95,5 | 23 | 28 | 34 | 1320 | 1,71 |
| 28,00 | ZTR519G PH822F0280 ME | 3300 | 6000 | >32≤38 | 1,07 | 0,179 | 0,042 | 209 | 5 | 19 | 95,5 | 23 | 28 | 34 | 1320 | 1,71 |
| 28,00 | ZTR519G PH822F0280 MEL | 3300 | 6000 | >38≤48 | 1,07 | 0,179 | 0,042 | 209 | 5 | 19 | 95,5 | 23 | 28 | 34 | 1320 | 1,71 |
| 35,00 | ZTR513G PH822F0350 ME | 3300 | 6000 | ≤24 | 0,62 | 0,103 | 0,030 | 240 | 5 | 13 | 68,7 | 18 | 18 | 36 | 630 | 0,98 |
| 35,00 | ZTR513G PH822F0350 ME | 3300 | 6000 | >24≤32 | 0,62 | 0,103 | 0,030 | 240 | 5 | 13 | 68,7 | 18 | 18 | 36 | 630 | 0,98 |
| 35,00 | ZTR513G PH822F0350 ME | 3300 | 6000 | >32≤38 | 0,62 | 0,103 | 0,030 | 240 | 5 | 13 | 68,7 | 18 | 18 | 36 | 630 | 0,98 |
| 35,00 | ZTR513G PH822F0350 MEL | 3300 | 6000 | >38≤48 | 0,62 | 0,103 | 0,030 | 240 | 5 | 13 | 68,7 | 18 | 18 | 36 | 630 | 0,98 |
| 35,00 | ZTR517G PH822F0350 ME | 3300 | 6000 | ≤24 | 0,76 | 0,127 | 0,037 | 224 | 5 | 17 | 84,9 | 27 | 27 | 35 | 1150 | 1,21 |
| 35,00 | ZTR517G PH822F0350 ME | 3300 | 6000 | >24≤32 | 0,76 | 0,127 | 0,037 | 224 | 5 | 17 | 84,9 | 27 | 27 | 35 | 1150 | 1,21 |
| 35,00 | ZTR517G PH822F0350 ME | 3300 | 6000 | >32≤38 | 0,76 | 0,127 | 0,037 | 224 | 5 | 17 | 84,9 | 27 | 27 | 35 | 1150 | 1,21 |
| 35,00 | ZTR517G PH822F0350 MEL | 3300 | 6000 | >38≤48 | 0,76 | 0,127 | 0,037 | 224 | 5 | 17 | 84,9 | 27 | 27 | 35 | 1150 | 1,21 |
| 35,00 | ZTR519G PH822F0350 ME | 3300 | 6000 | ≤24 | 0,86 | 0,143 | 0,042 | 211 | 5 | 19 | 95,5 | 26 | 28 | 34 | 1320 | 1,36 |
| 35,00 | ZTR519G PH822F0350 ME | 3300 | 6000 | >24≤32 | 0,86 | 0,143 | 0,042 | 211 | 5 | 19 | 95,5 | 26 | 28 | 34 | 1320 | 1,36 |
| 35,00 | ZTR519G PH822F0350 ME | 3300 | 6000 | >32≤38 | 0,86 | 0,143 | 0,042 | 211 | 5 | 19 | 95,5 | 26 | 28 | 34 | 1320 | 1,36 |
| 35,00 | ZTR519G PH822F0350 MEL | 3300 | 6000 | >38≤48 | 0,86 | 0,143 | 0,042 | 212 | 5 | 19 | 95,5 | 26 | 28 | 34 | 1320 | 1,36 |
| 40,00 | ZTR513G PH822F0400 ME | 3300 | 6000 | ≤24 | 0,54 | 0,090 | 0,030 | 237 | 5 | 13 | 68,7 | 18 | 18 | 36 | 630 | 0,86 |
| 40,00 | ZTR513G PH822F0400 ME | 3300 | 6000 | >24≤32 | 0,54 | 0,090 | 0,030 | 237 | 5 | 13 | 68,7 | 18 | 18 | 36 | 630 | 0,86 |
| 40,00 | ZTR513G PH822F0400 ME | 3300 | 6000 | >32≤38 | 0,54 | 0,090 | 0,030 | 237 | 5 | 13 | 68,7 | 18 | 18 | 36 | 630 | 0,86 |
| 40,00 | ZTR513G PH822F0400 MEL | 3300 | 6000 | >38≤48 | 0,54 | 0,090 | 0,030 | 237 | 5 | 13 | 68,7 | 18 | 18 | 36 | 630 | 0,86 |
| 40,00 | ZTR517G PH822F0400 ME | 3300 | 6000 | ≤24 | 0,67 | 0,111 | 0,037 | 220 | 5 | 17 | 84,9 | 26 | 27 | 35 | 1150 | 1,06 |
| 40,00 | ZTR517G PH822F0400 ME | 3300 | 6000 | >24≤32 | 0,67 | 0,111 | 0,037 | 220 | 5 | 17 | 84,9 | 26 | 27 | 35 | 1150 | 1,06 |
| 40,00 | ZTR517G PH822F0400 ME | 3300 | 6000 | >32≤38 | 0,67 | 0,111 | 0,037 | 220 | 5 | 17 | 84,9 | 26 | 27 | 35 | 1150 | 1,06 |
| 40,00 | ZTR517G PH822F0400 MEL | 3300 | 6000 | >38≤48 | 0,67 | 0,111 | 0,037 | 220 | 5 | 17 | 84,9 | 26 | 27 | 35 | 1150 | 1,06 |

ZTR

Zahnstangentrieb **ZTR** geradverzahnt
 Rack and pinion drive **ZTR** straight-cut
 Entraînement à crémaillère **ZTR** denture droite



Bitte beachten Sie die Hinweise auf Seite ZTR50!

Please take notice of the indications on page ZTR50!

Veuillez s. v. p. prendre en considération les observations à la page ZTR50!

| i | Typ | n1MAX DB | n1MAX ZB | MWø [mm] | vMAX ZB [m/s] | Kv [(m/s)/ (1000/min)] | Δs [mm] | CLges [N/μm] | m | z | dw [mm] | Fv2N [kN] | Fv2B [kN] | Fv2NOT [kN] | M2B [Nm] | KM1 [Nm/ 1000N] |
|--------------------------------|------------------------|-------------|-------------|-------------|---------------------|------------------------------|------------|-----------------|---|----|------------|--------------|--------------|----------------|-------------|-----------------------|
| ZTR5PH8 (Fv2BMAX=28 kN) | | | | | | | | | | | | | | | | |
| 40,00 | ZTR519G PH822F0400 ME | 3300 | 6000 | ≤24 | 0,75 | 0,125 | 0,042 | 207 | 5 | 19 | 95,5 | 23 | 28 | 34 | 1320 | 1,19 |
| 40,00 | ZTR519G PH822F0400 ME | 3300 | 6000 | >24≤32 | 0,75 | 0,125 | 0,042 | 207 | 5 | 19 | 95,5 | 23 | 28 | 34 | 1320 | 1,19 |
| 40,00 | ZTR519G PH822F0400 ME | 3300 | 6000 | >32≤38 | 0,75 | 0,125 | 0,042 | 207 | 5 | 19 | 95,5 | 23 | 28 | 34 | 1320 | 1,19 |
| 40,00 | ZTR519G PH822F0400 MEL | 3300 | 6000 | >38≤48 | 0,75 | 0,125 | 0,042 | 207 | 5 | 19 | 95,5 | 23 | 28 | 34 | 1320 | 1,19 |
| 50,00 | ZTR513G PH822F0500 ME | 3300 | 6000 | ≤24 | 0,43 | 0,072 | 0,030 | 239 | 5 | 13 | 68,7 | 18 | 18 | 36 | 630 | 0,69 |
| 50,00 | ZTR513G PH822F0500 ME | 3300 | 6000 | >24≤32 | 0,43 | 0,072 | 0,030 | 239 | 5 | 13 | 68,7 | 18 | 18 | 36 | 630 | 0,69 |
| 50,00 | ZTR513G PH822F0500 ME | 3300 | 6000 | >32≤38 | 0,43 | 0,072 | 0,030 | 239 | 5 | 13 | 68,7 | 18 | 18 | 36 | 630 | 0,69 |
| 50,00 | ZTR513G PH822F0500 MEL | 3300 | 6000 | >38≤48 | 0,43 | 0,072 | 0,030 | 239 | 5 | 13 | 68,7 | 18 | 18 | 36 | 630 | 0,69 |
| 50,00 | ZTR517G PH822F0500 ME | 3300 | 6000 | ≤24 | 0,53 | 0,089 | 0,037 | 223 | 5 | 17 | 84,9 | 27 | 27 | 35 | 1150 | 0,85 |
| 50,00 | ZTR517G PH822F0500 ME | 3300 | 6000 | >24≤32 | 0,53 | 0,089 | 0,037 | 223 | 5 | 17 | 84,9 | 27 | 27 | 35 | 1150 | 0,85 |
| 50,00 | ZTR517G PH822F0500 ME | 3300 | 6000 | >32≤38 | 0,53 | 0,089 | 0,037 | 223 | 5 | 17 | 84,9 | 27 | 27 | 35 | 1150 | 0,85 |
| 50,00 | ZTR517G PH822F0500 MEL | 3300 | 6000 | >38≤48 | 0,53 | 0,089 | 0,037 | 223 | 5 | 17 | 84,9 | 27 | 27 | 35 | 1150 | 0,85 |
| 50,00 | ZTR519G PH822F0500 ME | 3300 | 6000 | ≤24 | 0,60 | 0,100 | 0,042 | 210 | 5 | 19 | 95,5 | 26 | 28 | 34 | 1320 | 0,96 |
| 50,00 | ZTR519G PH822F0500 ME | 3300 | 6000 | >24≤32 | 0,60 | 0,100 | 0,042 | 210 | 5 | 19 | 95,5 | 26 | 28 | 34 | 1320 | 0,96 |
| 50,00 | ZTR519G PH822F0500 ME | 3300 | 6000 | >32≤38 | 0,60 | 0,100 | 0,042 | 210 | 5 | 19 | 95,5 | 26 | 28 | 34 | 1320 | 0,96 |
| 50,00 | ZTR519G PH822F0500 MEL | 3300 | 6000 | >38≤48 | 0,60 | 0,100 | 0,042 | 210 | 5 | 19 | 95,5 | 26 | 28 | 34 | 1320 | 0,96 |
| 70,00 | ZTR513G PH822F0700 ME | 3300 | 6000 | ≤24 | 0,31 | 0,051 | 0,030 | 238 | 5 | 13 | 68,7 | 18 | 18 | 36 | 630 | 0,49 |
| 70,00 | ZTR513G PH822F0700 ME | 3300 | 6000 | >24≤32 | 0,31 | 0,051 | 0,030 | 238 | 5 | 13 | 68,7 | 18 | 18 | 36 | 630 | 0,49 |
| 70,00 | ZTR513G PH822F0700 ME | 3300 | 6000 | >32≤38 | 0,31 | 0,051 | 0,030 | 238 | 5 | 13 | 68,7 | 18 | 18 | 36 | 630 | 0,49 |
| 70,00 | ZTR513G PH822F0700 MEL | 3300 | 6000 | >38≤48 | 0,31 | 0,051 | 0,030 | 238 | 5 | 13 | 68,7 | 18 | 18 | 36 | 630 | 0,49 |
| 70,00 | ZTR517G PH822F0700 ME | 3300 | 6000 | ≤24 | 0,38 | 0,064 | 0,037 | 221 | 5 | 17 | 84,9 | 24 | 27 | 35 | 1150 | 0,61 |
| 70,00 | ZTR517G PH822F0700 ME | 3300 | 6000 | >24≤32 | 0,38 | 0,064 | 0,037 | 221 | 5 | 17 | 84,9 | 24 | 27 | 35 | 1150 | 0,61 |
| 70,00 | ZTR517G PH822F0700 ME | 3300 | 6000 | >32≤38 | 0,38 | 0,064 | 0,037 | 221 | 5 | 17 | 84,9 | 24 | 27 | 35 | 1150 | 0,61 |
| 70,00 | ZTR517G PH822F0700 MEL | 3300 | 6000 | >38≤48 | 0,38 | 0,064 | 0,037 | 221 | 5 | 17 | 84,9 | 24 | 27 | 35 | 1150 | 0,61 |
| 70,00 | ZTR519G PH822F0700 ME | 3300 | 6000 | ≤24 | 0,43 | 0,072 | 0,042 | 208 | 5 | 19 | 95,5 | 21 | 28 | 34 | 1320 | 0,68 |
| 70,00 | ZTR519G PH822F0700 ME | 3300 | 6000 | >24≤32 | 0,43 | 0,072 | 0,042 | 208 | 5 | 19 | 95,5 | 21 | 28 | 34 | 1320 | 0,68 |
| 70,00 | ZTR519G PH822F0700 ME | 3300 | 6000 | >32≤38 | 0,43 | 0,072 | 0,042 | 208 | 5 | 19 | 95,5 | 21 | 28 | 34 | 1320 | 0,68 |
| 70,00 | ZTR519G PH822F0700 MEL | 3300 | 6000 | >38≤48 | 0,43 | 0,072 | 0,042 | 208 | 5 | 19 | 95,5 | 21 | 28 | 34 | 1320 | 0,68 |
| 100,0 | ZTR513G PH822F1000 ME | 3300 | 6000 | ≤24 | 0,22 | 0,036 | 0,030 | 221 | 5 | 13 | 68,7 | 18 | 18 | 36 | 630 | 0,34 |
| 100,0 | ZTR513G PH822F1000 ME | 3300 | 6000 | >24≤32 | 0,22 | 0,036 | 0,030 | 221 | 5 | 13 | 68,7 | 18 | 18 | 36 | 630 | 0,34 |
| 100,0 | ZTR513G PH822F1000 ME | 3300 | 6000 | >32≤38 | 0,22 | 0,036 | 0,030 | 221 | 5 | 13 | 68,7 | 18 | 18 | 36 | 630 | 0,34 |
| 100,0 | ZTR513G PH822F1000 MEL | 3300 | 6000 | >38≤48 | 0,22 | 0,036 | 0,030 | 221 | 5 | 13 | 68,7 | 18 | 18 | 36 | 630 | 0,34 |
| 100,0 | ZTR517G PH822F1000 ME | 3300 | 6000 | ≤24 | 0,27 | 0,045 | 0,037 | 200 | 5 | 17 | 84,9 | 19 | 27 | 35 | 1150 | 0,42 |
| 100,0 | ZTR517G PH822F1000 ME | 3300 | 6000 | >24≤32 | 0,27 | 0,045 | 0,037 | 200 | 5 | 17 | 84,9 | 19 | 27 | 35 | 1150 | 0,42 |
| 100,0 | ZTR517G PH822F1000 ME | 3300 | 6000 | >32≤38 | 0,27 | 0,045 | 0,037 | 200 | 5 | 17 | 84,9 | 19 | 27 | 35 | 1150 | 0,42 |
| 100,0 | ZTR517G PH822F1000 MEL | 3300 | 6000 | >38≤48 | 0,27 | 0,045 | 0,037 | 200 | 5 | 17 | 84,9 | 19 | 27 | 35 | 1150 | 0,42 |
| 100,0 | ZTR519G PH822F1000 ME | 3300 | 6000 | ≤24 | 0,30 | 0,050 | 0,042 | 185 | 5 | 19 | 95,5 | 17 | 25 | 34 | 1200 | 0,48 |
| 100,0 | ZTR519G PH822F1000 ME | 3300 | 6000 | >24≤32 | 0,30 | 0,050 | 0,042 | 185 | 5 | 19 | 95,5 | 17 | 25 | 34 | 1200 | 0,48 |
| 100,0 | ZTR519G PH822F1000 ME | 3300 | 6000 | >32≤38 | 0,30 | 0,050 | 0,042 | 185 | 5 | 19 | 95,5 | 17 | 25 | 34 | 1200 | 0,48 |
| 100,0 | ZTR519G PH822F1000 MEL | 3300 | 6000 | >38≤48 | 0,30 | 0,050 | 0,042 | 185 | 5 | 19 | 95,5 | 17 | 25 | 34 | 1200 | 0,48 |

Zahnstangentrieb **ZTR** geradverzahnt
 Rack and pinion drive **ZTR** straight-cut
 Entraînement à crémaillère **ZTR** denture droite



Bitte beachten Sie die Hinweise auf Seite ZTR50!

Please take notice of the indications on page ZTR50!

Veuillez s. v. p. prendre en considération les observations à la page ZTR50!

| i | Typ | n1MAX DB [min-1] | n1MAX ZB [min-1] | MWø [mm] | vMAX ZB [m/s] | Kv [(m/s)/ (1000/min)] | Δs [mm] | CLges [N/μm] | m | z | d _w [mm] | Fv2N [kN] | Fv2B [kN] | Fv2NOT [kN] | M2B [Nm] | KM1 [Nm/ 1000N] |
|--------------------------------|------------------------|------------------------|------------------------|-------------|---------------------|------------------------------|------------|-----------------|---|----|------------------------|--------------|--------------|----------------|-------------|-----------------------|
| ZTR6PH8 (Fv2BMAX=28 kN) | | | | | | | | | | | | | | | | |
| 4,000 | ZTR613G PH821F0040 ME | 1500 | 3500 | ≤32 | 3,78 | 1,079 | 0,036 | 220 | 6 | 13 | 82,4 | 15 | 25 | 35 | 1030 | 10,30 |
| 4,000 | ZTR613G PH821F0040 ME | 1500 | 3500 | >32≤38 | 3,78 | 1,079 | 0,036 | 223 | 6 | 13 | 82,4 | 15 | 25 | 35 | 1030 | 10,30 |
| 4,000 | ZTR613G PH821F0040 ME | 1500 | 3500 | >38≤48 | 3,78 | 1,079 | 0,036 | 223 | 6 | 13 | 82,4 | 15 | 25 | 35 | 1030 | 10,30 |
| 4,000 | ZTR616G PH821F0040 ME | 1500 | 3500 | ≤32 | 4,38 | 1,250 | 0,042 | 203 | 6 | 16 | 95,5 | 15 | 27 | 33 | 1270 | 11,94 |
| 4,000 | ZTR616G PH821F0040 ME | 1500 | 3500 | >32≤38 | 4,38 | 1,250 | 0,042 | 207 | 6 | 16 | 95,5 | 15 | 28 | 34 | 1320 | 11,94 |
| 4,000 | ZTR616G PH821F0040 ME | 1500 | 3500 | >38≤48 | 4,38 | 1,250 | 0,042 | 207 | 6 | 16 | 95,5 | 15 | 28 | 34 | 1320 | 11,94 |
| 5,000 | ZTR613G PH821F0050 ME | 1700 | 4000 | ≤32 | 3,45 | 0,863 | 0,036 | 224 | 6 | 13 | 82,4 | 16 | 25 | 35 | 1030 | 8,24 |
| 5,000 | ZTR613G PH821F0050 ME | 1700 | 4000 | >32≤38 | 3,45 | 0,863 | 0,036 | 226 | 6 | 13 | 82,4 | 16 | 25 | 35 | 1030 | 8,24 |
| 5,000 | ZTR613G PH821F0050 ME | 1700 | 4000 | >38≤48 | 3,45 | 0,863 | 0,036 | 226 | 6 | 13 | 82,4 | 16 | 25 | 35 | 1030 | 8,24 |
| 5,000 | ZTR616G PH821F0050 ME | 1700 | 4000 | ≤32 | 4,00 | 1,000 | 0,042 | 208 | 6 | 16 | 95,5 | 16 | 28 | 34 | 1320 | 9,55 |
| 5,000 | ZTR616G PH821F0050 ME | 1700 | 4000 | >32≤38 | 4,00 | 1,000 | 0,042 | 211 | 6 | 16 | 95,5 | 16 | 28 | 34 | 1320 | 9,55 |
| 5,000 | ZTR616G PH821F0050 ME | 1700 | 4000 | >38≤48 | 4,00 | 1,000 | 0,042 | 211 | 6 | 16 | 95,5 | 16 | 28 | 34 | 1320 | 9,55 |
| 7,000 | ZTR613G PH821F0070 ME | 2000 | 4000 | ≤32 | 2,47 | 0,616 | 0,036 | 223 | 6 | 13 | 82,4 | 18 | 25 | 35 | 1030 | 5,89 |
| 7,000 | ZTR613G PH821F0070 ME | 2000 | 4000 | >32≤38 | 2,47 | 0,616 | 0,036 | 223 | 6 | 13 | 82,4 | 18 | 25 | 35 | 1030 | 5,89 |
| 7,000 | ZTR613G PH821F0070 ME | 2000 | 4000 | >38≤48 | 2,47 | 0,616 | 0,036 | 223 | 6 | 13 | 82,4 | 18 | 25 | 35 | 1030 | 5,89 |
| 7,000 | ZTR616G PH821F0070 ME | 2000 | 4000 | ≤32 | 2,86 | 0,714 | 0,042 | 207 | 6 | 16 | 95,5 | 18 | 28 | 34 | 1320 | 6,82 |
| 7,000 | ZTR616G PH821F0070 ME | 2000 | 4000 | >32≤38 | 2,86 | 0,714 | 0,042 | 207 | 6 | 16 | 95,5 | 18 | 28 | 34 | 1320 | 6,82 |
| 7,000 | ZTR616G PH821F0070 ME | 2000 | 4000 | >38≤48 | 2,86 | 0,714 | 0,042 | 207 | 6 | 16 | 95,5 | 18 | 28 | 34 | 1320 | 6,82 |
| 10,00 | ZTR613G PH821F0100 ME | 2500 | 4000 | ≤32 | 1,73 | 0,432 | 0,036 | 203 | 6 | 13 | 82,4 | 19 | 25 | 35 | 1030 | 4,12 |
| 10,00 | ZTR613G PH821F0100 ME | 2500 | 4000 | >32≤38 | 1,73 | 0,432 | 0,036 | 203 | 6 | 13 | 82,4 | 19 | 25 | 35 | 1030 | 4,12 |
| 10,00 | ZTR613G PH821F0100 ME | 2500 | 4000 | >38≤48 | 1,73 | 0,432 | 0,036 | 203 | 6 | 13 | 82,4 | 19 | 25 | 35 | 1030 | 4,12 |
| 10,00 | ZTR616G PH821F0100 ME | 2500 | 4000 | ≤32 | 2,00 | 0,500 | 0,042 | 185 | 6 | 16 | 95,5 | 17 | 25 | 34 | 1200 | 4,78 |
| 10,00 | ZTR616G PH821F0100 ME | 2500 | 4000 | >32≤38 | 2,00 | 0,500 | 0,042 | 185 | 6 | 16 | 95,5 | 17 | 25 | 34 | 1200 | 4,78 |
| 10,00 | ZTR616G PH821F0100 ME | 2500 | 4000 | >38≤48 | 2,00 | 0,500 | 0,042 | 185 | 6 | 16 | 95,5 | 17 | 25 | 34 | 1200 | 4,78 |
| 16,00 | ZTR613G PH822F0160 ME | 2500 | 4500 | ≤24 | 1,21 | 0,270 | 0,036 | 225 | 6 | 13 | 82,4 | 23 | 25 | 35 | 1030 | 2,58 |
| 16,00 | ZTR613G PH822F0160 ME | 2500 | 4500 | >24≤32 | 1,21 | 0,270 | 0,036 | 226 | 6 | 13 | 82,4 | 23 | 25 | 35 | 1030 | 2,58 |
| 16,00 | ZTR613G PH822F0160 ME | 2500 | 4500 | >32≤38 | 1,21 | 0,270 | 0,036 | 226 | 6 | 13 | 82,4 | 23 | 25 | 35 | 1030 | 2,58 |
| 16,00 | ZTR613G PH822F0160 MEL | 2500 | 4500 | >38≤48 | 1,21 | 0,270 | 0,036 | 227 | 6 | 13 | 82,4 | 23 | 25 | 35 | 1030 | 2,58 |
| 16,00 | ZTR616G PH822F0160 ME | 2500 | 4500 | ≤24 | 1,41 | 0,312 | 0,042 | 210 | 6 | 16 | 95,5 | 23 | 28 | 34 | 1320 | 2,98 |
| 16,00 | ZTR616G PH822F0160 ME | 2500 | 4500 | >24≤32 | 1,41 | 0,312 | 0,042 | 210 | 6 | 16 | 95,5 | 23 | 28 | 34 | 1320 | 2,98 |
| 16,00 | ZTR616G PH822F0160 ME | 2500 | 4500 | >32≤38 | 1,41 | 0,312 | 0,042 | 210 | 6 | 16 | 95,5 | 23 | 28 | 34 | 1320 | 2,98 |
| 16,00 | ZTR616G PH822F0160 MEL | 2500 | 4500 | >38≤48 | 1,41 | 0,312 | 0,042 | 212 | 6 | 16 | 95,5 | 23 | 28 | 34 | 1320 | 2,98 |
| 20,00 | ZTR613G PH822F0200 ME | 2500 | 4500 | ≤24 | 0,97 | 0,216 | 0,036 | 227 | 6 | 13 | 82,4 | 25 | 25 | 35 | 1030 | 2,06 |
| 20,00 | ZTR613G PH822F0200 ME | 2500 | 4500 | >24≤32 | 0,97 | 0,216 | 0,036 | 228 | 6 | 13 | 82,4 | 25 | 25 | 35 | 1030 | 2,06 |
| 20,00 | ZTR613G PH822F0200 ME | 2500 | 4500 | >32≤38 | 0,97 | 0,216 | 0,036 | 228 | 6 | 13 | 82,4 | 25 | 25 | 35 | 1030 | 2,06 |
| 20,00 | ZTR613G PH822F0200 MEL | 2500 | 4500 | >38≤48 | 0,97 | 0,216 | 0,036 | 228 | 6 | 13 | 82,4 | 25 | 25 | 35 | 1030 | 2,06 |
| 20,00 | ZTR616G PH822F0200 ME | 2500 | 4500 | ≤24 | 1,13 | 0,250 | 0,042 | 212 | 6 | 16 | 95,5 | 25 | 28 | 34 | 1320 | 2,39 |
| 20,00 | ZTR616G PH822F0200 ME | 2500 | 4500 | >24≤32 | 1,13 | 0,250 | 0,042 | 213 | 6 | 16 | 95,5 | 25 | 28 | 34 | 1320 | 2,39 |
| 20,00 | ZTR616G PH822F0200 ME | 2500 | 4500 | >32≤38 | 1,13 | 0,250 | 0,042 | 213 | 6 | 16 | 95,5 | 25 | 28 | 34 | 1320 | 2,39 |
| 20,00 | ZTR616G PH822F0200 MEL | 2500 | 4500 | >38≤48 | 1,13 | 0,250 | 0,042 | 213 | 6 | 16 | 95,5 | 25 | 28 | 34 | 1320 | 2,39 |
| 25,00 | ZTR613G PH822F0250 ME | 3000 | 5500 | ≤24 | 0,95 | 0,173 | 0,036 | 231 | 6 | 13 | 82,4 | 25 | 25 | 35 | 1030 | 1,65 |
| 25,00 | ZTR613G PH822F0250 ME | 3000 | 5500 | >24≤32 | 0,95 | 0,173 | 0,036 | 231 | 6 | 13 | 82,4 | 25 | 25 | 35 | 1030 | 1,65 |
| 25,00 | ZTR613G PH822F0250 ME | 3000 | 5500 | >32≤38 | 0,95 | 0,173 | 0,036 | 231 | 6 | 13 | 82,4 | 25 | 25 | 35 | 1030 | 1,65 |
| 25,00 | ZTR613G PH822F0250 MEL | 3000 | 5500 | >38≤48 | 0,95 | 0,173 | 0,036 | 232 | 6 | 13 | 82,4 | 25 | 25 | 35 | 1030 | 1,65 |
| 25,00 | ZTR616G PH822F0250 ME | 3000 | 5500 | ≤24 | 1,10 | 0,200 | 0,042 | 216 | 6 | 16 | 95,5 | 26 | 28 | 34 | 1320 | 1,91 |
| 25,00 | ZTR616G PH822F0250 ME | 3000 | 5500 | >24≤32 | 1,10 | 0,200 | 0,042 | 217 | 6 | 16 | 95,5 | 26 | 28 | 34 | 1320 | 1,91 |
| 25,00 | ZTR616G PH822F0250 ME | 3000 | 5500 | >32≤38 | 1,10 | 0,200 | 0,042 | 217 | 6 | 16 | 95,5 | 26 | 28 | 34 | 1320 | 1,91 |
| 25,00 | ZTR616G PH822F0250 MEL | 3000 | 5500 | >38≤48 | 1,10 | 0,200 | 0,042 | 217 | 6 | 16 | 95,5 | 26 | 28 | 34 | 1320 | 1,91 |
| 28,00 | ZTR613G PH822F0280 ME | 3300 | 6000 | ≤24 | 0,92 | 0,154 | 0,036 | 225 | 6 | 13 | 82,4 | 25 | 25 | 35 | 1030 | 1,47 |
| 28,00 | ZTR613G PH822F0280 ME | 3300 | 6000 | >24≤32 | 0,92 | 0,154 | 0,036 | 225 | 6 | 13 | 82,4 | 25 | 25 | 35 | 1030 | 1,47 |
| 28,00 | ZTR613G PH822F0280 ME | 3300 | 6000 | >32≤38 | 0,92 | 0,154 | 0,036 | 225 | 6 | 13 | 82,4 | 25 | 25 | 35 | 1030 | 1,47 |
| 28,00 | ZTR613G PH822F0280 MEL | 3300 | 6000 | >38≤48 | 0,92 | 0,154 | 0,036 | 226 | 6 | 13 | 82,4 | 25 | 25 | 35 | 1030 | 1,47 |
| 28,00 | ZTR616G PH822F0280 ME | 3300 | 6000 | ≤24 | 1,07 | 0,179 | 0,042 | 210 | 6 | 16 | 95,5 | 23 | 28 | 34 | 1320 | 1,71 |
| 28,00 | ZTR616G PH822F0280 ME | 3300 | 6000 | >24≤32 | 1,07 | 0,179 | 0,042 | 210 | 6 | 16 | 95,5 | 23 | 28 | 34 | 1320 | 1,71 |
| 28,00 | ZTR616G PH822F0280 ME | 3300 | 6000 | >32≤38 | 1,07 | 0,179 | 0,042 | 210 | 6 | 16 | 95,5 | 23 | 28 | 34 | 1320 | 1,71 |
| 28,00 | ZTR616G PH822F0280 MEL | 3300 | 6000 | >38≤48 | 1,07 | 0,179 | 0,042 | 210 | 6 | 16 | 95,5 | 23 | 28 | 34 | 1320 | 1,71 |
| 35,00 | ZTR613G PH822F0350 ME | 3300 | 6000 | ≤24 | 0,74 | 0,123 | 0,036 | 227 | 6 | 13 | 82,4 | 25 | 25 | 35 | 1030 | 1,18 |
| 35,00 | ZTR613G PH822F0350 ME | 3300 | 6000 | >24≤32 | 0,74 | 0,123 | 0,036 | 227 | 6 | 13 | 82,4 | 25 | 25 | 35 | 1030 | 1,18 |
| 35,00 | ZTR613G PH822F0350 ME | 3300 | 6000 | >32≤38 | 0,74 | 0,123 | 0,036 | 227 | 6 | 13 | 82,4 | 25 | 25 | 35 | 1030 | 1,18 |
| 35,00 | ZTR613G PH822F0350 MEL | 3300 | 6000 | >38≤48 | 0,74 | 0,123 | 0,036 | 228 | 6 | 13 | 82,4 | 25 | 25 | 35 | 1030 | 1,18 |
| 35,00 | ZTR616G PH822F0350 ME | 3300 | 6000 | ≤24 | 0,86 | 0,143 | 0,042 | 212 | 6 | 16 | 95,5 | 26 | 28 | 34 | 1320 | 1,36 |
| 35,00 | ZTR616G PH822F0350 ME | 3300 | 6000 | >24≤32 | 0,86 | 0,143 | 0,042 | 212 | 6 | 16 | 95,5 | 26 | 28 | 34 | 1320 | 1,36 |

ZTR

Zahnstangentrieb **ZTR** geradverzahnt
 Rack and pinion drive **ZTR** straight-cut
 Entraînement à crémaillère **ZTR** denture droite



Bitte beachten Sie die Hinweise auf Seite ZTR50!

Please take notice of the indications on page ZTR50!

Veuillez s. v. p. prendre en considération les observations à la page ZTR50!

| i | Typ | n1MAX DB | n1MAX ZB | MWø | vMAX ZB | Kv | Δs | CLges | m | z | dw | Fv2N | Fv2B | Fv2NOT | M2B | KM1 |
|--------------------------------|------------------------|----------------------|----------------------|--------|------------|------------------------|-------|--------|---|----|------|------|------|--------|------|----------------|
| | | [min ⁻¹] | [min ⁻¹] | [mm] | [m/s] | [(m/s)/ (1000/min)] | [mm] | [N/μm] | | | [mm] | [kN] | [kN] | [kN] | [Nm] | [Nm/ 1000N] |
| ZTR6PH8 (Fv2BMAX=28 kN) | | | | | | | | | | | | | | | | |
| 35,00 | ZTR616G PH822F0350 ME | 3300 | 6000 | >32≤38 | 0,86 | 0,143 | 0,042 | 212 | 6 | 16 | 95,5 | 26 | 28 | 34 | 1320 | 1,36 |
| 35,00 | ZTR616G PH822F0350 MEL | 3300 | 6000 | >38≤48 | 0,86 | 0,143 | 0,042 | 212 | 6 | 16 | 95,5 | 26 | 28 | 34 | 1320 | 1,36 |
| 40,00 | ZTR613G PH822F0400 ME | 3300 | 6000 | ≤24 | 0,65 | 0,108 | 0,036 | 223 | 6 | 13 | 82,4 | 25 | 25 | 35 | 1030 | 1,03 |
| 40,00 | ZTR613G PH822F0400 ME | 3300 | 6000 | >24≤32 | 0,65 | 0,108 | 0,036 | 223 | 6 | 13 | 82,4 | 25 | 25 | 35 | 1030 | 1,03 |
| 40,00 | ZTR613G PH822F0400 ME | 3300 | 6000 | >32≤38 | 0,65 | 0,108 | 0,036 | 223 | 6 | 13 | 82,4 | 25 | 25 | 35 | 1030 | 1,03 |
| 40,00 | ZTR613G PH822F0400 MEL | 3300 | 6000 | >38≤48 | 0,65 | 0,108 | 0,036 | 224 | 6 | 13 | 82,4 | 25 | 25 | 35 | 1030 | 1,03 |
| 40,00 | ZTR616G PH822F0400 ME | 3300 | 6000 | ≤24 | 0,75 | 0,125 | 0,042 | 207 | 6 | 16 | 95,5 | 23 | 28 | 34 | 1320 | 1,19 |
| 40,00 | ZTR616G PH822F0400 ME | 3300 | 6000 | >24≤32 | 0,75 | 0,125 | 0,042 | 207 | 6 | 16 | 95,5 | 23 | 28 | 34 | 1320 | 1,19 |
| 40,00 | ZTR616G PH822F0400 ME | 3300 | 6000 | >32≤38 | 0,75 | 0,125 | 0,042 | 207 | 6 | 16 | 95,5 | 23 | 28 | 34 | 1320 | 1,19 |
| 40,00 | ZTR616G PH822F0400 MEL | 3300 | 6000 | >38≤48 | 0,75 | 0,125 | 0,042 | 208 | 6 | 16 | 95,5 | 23 | 28 | 34 | 1320 | 1,19 |
| 50,00 | ZTR613G PH822F0500 ME | 3300 | 6000 | ≤24 | 0,52 | 0,086 | 0,036 | 226 | 6 | 13 | 82,4 | 25 | 25 | 35 | 1030 | 0,82 |
| 50,00 | ZTR613G PH822F0500 ME | 3300 | 6000 | >24≤32 | 0,52 | 0,086 | 0,036 | 226 | 6 | 13 | 82,4 | 25 | 25 | 35 | 1030 | 0,82 |
| 50,00 | ZTR613G PH822F0500 ME | 3300 | 6000 | >32≤38 | 0,52 | 0,086 | 0,036 | 226 | 6 | 13 | 82,4 | 25 | 25 | 35 | 1030 | 0,82 |
| 50,00 | ZTR613G PH822F0500 MEL | 3300 | 6000 | >38≤48 | 0,52 | 0,086 | 0,036 | 226 | 6 | 13 | 82,4 | 25 | 25 | 35 | 1030 | 0,82 |
| 50,00 | ZTR616G PH822F0500 ME | 3300 | 6000 | ≤24 | 0,60 | 0,100 | 0,042 | 211 | 6 | 16 | 95,5 | 26 | 28 | 34 | 1320 | 0,96 |
| 50,00 | ZTR616G PH822F0500 ME | 3300 | 6000 | >24≤32 | 0,60 | 0,100 | 0,042 | 211 | 6 | 16 | 95,5 | 26 | 28 | 34 | 1320 | 0,96 |
| 50,00 | ZTR616G PH822F0500 ME | 3300 | 6000 | >32≤38 | 0,60 | 0,100 | 0,042 | 211 | 6 | 16 | 95,5 | 26 | 28 | 34 | 1320 | 0,96 |
| 50,00 | ZTR616G PH822F0500 MEL | 3300 | 6000 | >38≤48 | 0,60 | 0,100 | 0,042 | 211 | 6 | 16 | 95,5 | 26 | 28 | 34 | 1320 | 0,96 |
| 70,00 | ZTR613G PH822F0700 ME | 3300 | 6000 | ≤24 | 0,37 | 0,062 | 0,036 | 224 | 6 | 13 | 82,4 | 24 | 25 | 35 | 1030 | 0,59 |
| 70,00 | ZTR613G PH822F0700 ME | 3300 | 6000 | >24≤32 | 0,37 | 0,062 | 0,036 | 224 | 6 | 13 | 82,4 | 24 | 25 | 35 | 1030 | 0,59 |
| 70,00 | ZTR613G PH822F0700 ME | 3300 | 6000 | >32≤38 | 0,37 | 0,062 | 0,036 | 224 | 6 | 13 | 82,4 | 24 | 25 | 35 | 1030 | 0,59 |
| 70,00 | ZTR613G PH822F0700 MEL | 3300 | 6000 | >38≤48 | 0,37 | 0,062 | 0,036 | 224 | 6 | 13 | 82,4 | 24 | 25 | 35 | 1030 | 0,59 |
| 70,00 | ZTR616G PH822F0700 ME | 3300 | 6000 | ≤24 | 0,43 | 0,072 | 0,042 | 208 | 6 | 16 | 95,5 | 21 | 28 | 34 | 1320 | 0,68 |
| 70,00 | ZTR616G PH822F0700 ME | 3300 | 6000 | >24≤32 | 0,43 | 0,072 | 0,042 | 208 | 6 | 16 | 95,5 | 21 | 28 | 34 | 1320 | 0,68 |
| 70,00 | ZTR616G PH822F0700 ME | 3300 | 6000 | >32≤38 | 0,43 | 0,072 | 0,042 | 208 | 6 | 16 | 95,5 | 21 | 28 | 34 | 1320 | 0,68 |
| 70,00 | ZTR616G PH822F0700 MEL | 3300 | 6000 | >38≤48 | 0,43 | 0,072 | 0,042 | 208 | 6 | 16 | 95,5 | 21 | 28 | 34 | 1320 | 0,68 |
| 100,0 | ZTR613G PH822F1000 ME | 3300 | 6000 | ≤24 | 0,26 | 0,043 | 0,036 | 204 | 6 | 13 | 82,4 | 19 | 25 | 35 | 1030 | 0,41 |
| 100,0 | ZTR613G PH822F1000 ME | 3300 | 6000 | >24≤32 | 0,26 | 0,043 | 0,036 | 204 | 6 | 13 | 82,4 | 19 | 25 | 35 | 1030 | 0,41 |
| 100,0 | ZTR613G PH822F1000 ME | 3300 | 6000 | >32≤38 | 0,26 | 0,043 | 0,036 | 204 | 6 | 13 | 82,4 | 19 | 25 | 35 | 1030 | 0,41 |
| 100,0 | ZTR613G PH822F1000 MEL | 3300 | 6000 | >38≤48 | 0,26 | 0,043 | 0,036 | 204 | 6 | 13 | 82,4 | 19 | 25 | 35 | 1030 | 0,41 |
| 100,0 | ZTR616G PH822F1000 ME | 3300 | 6000 | ≤24 | 0,30 | 0,050 | 0,042 | 185 | 6 | 16 | 95,5 | 17 | 25 | 34 | 1200 | 0,48 |
| 100,0 | ZTR616G PH822F1000 ME | 3300 | 6000 | >24≤32 | 0,30 | 0,050 | 0,042 | 185 | 6 | 16 | 95,5 | 17 | 25 | 34 | 1200 | 0,48 |
| 100,0 | ZTR616G PH822F1000 ME | 3300 | 6000 | >32≤38 | 0,30 | 0,050 | 0,042 | 185 | 6 | 16 | 95,5 | 17 | 25 | 34 | 1200 | 0,48 |
| 100,0 | ZTR616G PH822F1000 MEL | 3300 | 6000 | >38≤48 | 0,30 | 0,050 | 0,042 | 185 | 6 | 16 | 95,5 | 17 | 25 | 34 | 1200 | 0,48 |
| ZTR4PH9 (Fv2BMAX=33 kN) | | | | | | | | | | | | | | | | |
| 12,00 | ZTR413G PH932F0120 ME | 1800 | 3000 | ≤32 | 0,72 | 0,240 | 0,024 | 328 | 4 | 13 | 54,9 | 17 | 17 | 35 | 480 | 2,29 |
| 12,00 | ZTR413G PH932F0120 ME | 1800 | 3000 | >32≤38 | 0,72 | 0,240 | 0,024 | 328 | 4 | 13 | 54,9 | 17 | 17 | 35 | 480 | 2,29 |
| 12,00 | ZTR413G PH932F0120 ME | 1800 | 3000 | >38≤48 | 0,72 | 0,240 | 0,024 | 328 | 4 | 13 | 54,9 | 17 | 17 | 35 | 480 | 2,29 |
| 12,00 | ZTR413G PH932F0120 MEL | 1800 | 3000 | >48≤55 | 0,72 | 0,240 | 0,024 | 330 | 4 | 13 | 54,9 | 17 | 17 | 35 | 480 | 2,29 |
| 12,00 | ZTR413G PH932F0120 MEL | 1800 | 3000 | >55≤60 | 0,72 | 0,240 | 0,024 | 330 | 4 | 13 | 54,9 | 17 | 17 | 35 | 480 | 2,29 |
| 12,00 | ZTR420G PH932F0120 ME | 1800 | 3000 | ≤32 | 1,07 | 0,356 | 0,036 | 321 | 4 | 20 | 81,5 | 30 | 30 | 60 | 1230 | 3,40 |
| 12,00 | ZTR420G PH932F0120 ME | 1800 | 3000 | >32≤38 | 1,07 | 0,356 | 0,036 | 322 | 4 | 20 | 81,5 | 30 | 30 | 60 | 1230 | 3,40 |
| 12,00 | ZTR420G PH932F0120 ME | 1800 | 3000 | >38≤48 | 1,07 | 0,356 | 0,036 | 322 | 4 | 20 | 81,5 | 30 | 30 | 60 | 1230 | 3,40 |
| 12,00 | ZTR420G PH932F0120 MEL | 1800 | 3000 | >48≤55 | 1,07 | 0,356 | 0,036 | 326 | 4 | 20 | 81,5 | 30 | 30 | 60 | 1230 | 3,40 |
| 12,00 | ZTR420G PH932F0120 MEL | 1800 | 3000 | >55≤60 | 1,07 | 0,356 | 0,036 | 326 | 4 | 20 | 81,5 | 30 | 30 | 60 | 1230 | 3,40 |
| 12,00 | ZTR421G PH932F0120 ME | 1800 | 3000 | ≤32 | 1,11 | 0,370 | 0,037 | 319 | 4 | 21 | 84,9 | 33 | 33 | 66 | 1400 | 3,54 |
| 12,00 | ZTR421G PH932F0120 ME | 1800 | 3000 | >32≤38 | 1,11 | 0,370 | 0,037 | 320 | 4 | 21 | 84,9 | 33 | 33 | 66 | 1400 | 3,54 |
| 12,00 | ZTR421G PH932F0120 ME | 1800 | 3000 | >38≤48 | 1,11 | 0,370 | 0,037 | 320 | 4 | 21 | 84,9 | 33 | 33 | 66 | 1400 | 3,54 |
| 12,00 | ZTR421G PH932F0120 MEL | 1800 | 3000 | >48≤55 | 1,11 | 0,370 | 0,037 | 323 | 4 | 21 | 84,9 | 33 | 33 | 66 | 1400 | 3,54 |
| 12,00 | ZTR421G PH932F0120 MEL | 1800 | 3000 | >55≤60 | 1,11 | 0,370 | 0,037 | 323 | 4 | 21 | 84,9 | 33 | 33 | 66 | 1400 | 3,54 |
| 16,00 | ZTR413G PH932F0160 ME | 2200 | 3500 | ≤32 | 0,63 | 0,180 | 0,024 | 329 | 4 | 13 | 54,9 | 17 | 17 | 35 | 480 | 1,72 |
| 16,00 | ZTR413G PH932F0160 ME | 2200 | 3500 | >32≤38 | 0,63 | 0,180 | 0,024 | 329 | 4 | 13 | 54,9 | 17 | 17 | 35 | 480 | 1,72 |
| 16,00 | ZTR413G PH932F0160 ME | 2200 | 3500 | >38≤48 | 0,63 | 0,180 | 0,024 | 329 | 4 | 13 | 54,9 | 17 | 17 | 35 | 480 | 1,72 |
| 16,00 | ZTR413G PH932F0160 MEL | 2200 | 3500 | >48≤55 | 0,63 | 0,180 | 0,024 | 330 | 4 | 13 | 54,9 | 17 | 17 | 35 | 480 | 1,72 |
| 16,00 | ZTR413G PH932F0160 MEL | 2200 | 3500 | >55≤60 | 0,63 | 0,180 | 0,024 | 330 | 4 | 13 | 54,9 | 17 | 17 | 35 | 480 | 1,72 |
| 16,00 | ZTR420G PH932F0160 ME | 2200 | 3500 | ≤32 | 0,93 | 0,267 | 0,036 | 323 | 4 | 20 | 81,5 | 30 | 30 | 60 | 1230 | 2,55 |
| 16,00 | ZTR420G PH932F0160 ME | 2200 | 3500 | >32≤38 | 0,93 | 0,267 | 0,036 | 323 | 4 | 20 | 81,5 | 30 | 30 | 60 | 1230 | 2,55 |
| 16,00 | ZTR420G PH932F0160 ME | 2200 | 3500 | >38≤48 | 0,93 | 0,267 | 0,036 | 323 | 4 | 20 | 81,5 | 30 | 30 | 60 | 1230 | 2,55 |
| 16,00 | ZTR420G PH932F0160 MEL | 2200 | 3500 | >48≤55 | 0,93 | 0,267 | 0,036 | 325 | 4 | 20 | 81,5 | 30 | 30 | 60 | 1230 | 2,55 |

Zahnstangentrieb **ZTR** geradverzahnt
 Rack and pinion drive **ZTR** straight-cut
 Entraînement à crémaillère **ZTR** denture droite



Bitte beachten Sie die Hinweise auf Seite ZTR50!

Please take notice of the indications on page ZTR50!

Veuillez s. v. p. prendre en considération les observations à la page ZTR50!

| i | Typ | n1MAX DB [min-1] | n1MAX ZB [min-1] | MWø [mm] | vMAX ZB [m/s] | Kv [(m/s)/ (1000/min)] | Δs [mm] | CLges [N/μm] | m | z | d _w [mm] | Fv2N [kN] | Fv2B [kN] | Fv2NOT [kN] | M2B [Nm] | KM1 [Nm/ 1000N] |
|--------------------------------|------------------------|------------------------|------------------------|-------------|---------------------|------------------------------|------------|-----------------|---|----|------------------------|--------------|--------------|----------------|-------------|-----------------------|
| ZTR4PH9 (Fv2BMAX=33 kN) | | | | | | | | | | | | | | | | |
| 16,00 | ZTR420G PH932F0160 MEL | 2200 | 3500 | >55≤60 | 0,93 | 0,267 | 0,036 | 325 | 4 | 20 | 81,5 | 30 | 30 | 60 | 1230 | 2,55 |
| 16,00 | ZTR421G PH932F0160 ME | 2200 | 3500 | ≤32 | 0,97 | 0,278 | 0,037 | 320 | 4 | 21 | 84,9 | 33 | 33 | 66 | 1400 | 2,65 |
| 16,00 | ZTR421G PH932F0160 ME | 2200 | 3500 | >32≤38 | 0,97 | 0,278 | 0,037 | 321 | 4 | 21 | 84,9 | 33 | 33 | 66 | 1400 | 2,65 |
| 16,00 | ZTR421G PH932F0160 ME | 2200 | 3500 | >38≤48 | 0,97 | 0,278 | 0,037 | 321 | 4 | 21 | 84,9 | 33 | 33 | 66 | 1400 | 2,65 |
| 16,00 | ZTR421G PH932F0160 MEL | 2200 | 3500 | >48≤55 | 0,97 | 0,278 | 0,037 | 323 | 4 | 21 | 84,9 | 33 | 33 | 66 | 1400 | 2,65 |
| 16,00 | ZTR421G PH932F0160 MEL | 2200 | 3500 | >55≤60 | 0,97 | 0,278 | 0,037 | 323 | 4 | 21 | 84,9 | 33 | 33 | 66 | 1400 | 2,65 |
| 18,00 | ZTR413G PH932F0180 ME | 1800 | 3000 | ≤32 | 0,48 | 0,160 | 0,024 | 328 | 4 | 13 | 54,9 | 17 | 17 | 35 | 480 | 1,53 |
| 18,00 | ZTR413G PH932F0180 ME | 1800 | 3000 | >32≤38 | 0,48 | 0,160 | 0,024 | 328 | 4 | 13 | 54,9 | 17 | 17 | 35 | 480 | 1,53 |
| 18,00 | ZTR413G PH932F0180 ME | 1800 | 3000 | >38≤48 | 0,48 | 0,160 | 0,024 | 328 | 4 | 13 | 54,9 | 17 | 17 | 35 | 480 | 1,53 |
| 18,00 | ZTR413G PH932F0180 MEL | 1800 | 3000 | >48≤55 | 0,48 | 0,160 | 0,024 | 329 | 4 | 13 | 54,9 | 17 | 17 | 35 | 480 | 1,53 |
| 18,00 | ZTR413G PH932F0180 MEL | 1800 | 3000 | >55≤60 | 0,48 | 0,160 | 0,024 | 329 | 4 | 13 | 54,9 | 17 | 17 | 35 | 480 | 1,53 |
| 18,00 | ZTR420G PH932F0180 ME | 1800 | 3000 | ≤32 | 0,71 | 0,237 | 0,036 | 321 | 4 | 20 | 81,5 | 30 | 30 | 60 | 1230 | 2,26 |
| 18,00 | ZTR420G PH932F0180 ME | 1800 | 3000 | >32≤38 | 0,71 | 0,237 | 0,036 | 321 | 4 | 20 | 81,5 | 30 | 30 | 60 | 1230 | 2,26 |
| 18,00 | ZTR420G PH932F0180 ME | 1800 | 3000 | >38≤48 | 0,71 | 0,237 | 0,036 | 321 | 4 | 20 | 81,5 | 30 | 30 | 60 | 1230 | 2,26 |
| 18,00 | ZTR420G PH932F0180 MEL | 1800 | 3000 | >48≤55 | 0,71 | 0,237 | 0,036 | 322 | 4 | 20 | 81,5 | 30 | 30 | 60 | 1230 | 2,26 |
| 18,00 | ZTR420G PH932F0180 MEL | 1800 | 3000 | >55≤60 | 0,71 | 0,237 | 0,036 | 322 | 4 | 20 | 81,5 | 30 | 30 | 60 | 1230 | 2,26 |
| 18,00 | ZTR421G PH932F0180 ME | 1800 | 3000 | ≤32 | 0,74 | 0,247 | 0,037 | 318 | 4 | 21 | 84,9 | 33 | 33 | 66 | 1400 | 2,36 |
| 18,00 | ZTR421G PH932F0180 ME | 1800 | 3000 | >32≤38 | 0,74 | 0,247 | 0,037 | 318 | 4 | 21 | 84,9 | 33 | 33 | 66 | 1400 | 2,36 |
| 18,00 | ZTR421G PH932F0180 ME | 1800 | 3000 | >38≤48 | 0,74 | 0,247 | 0,037 | 318 | 4 | 21 | 84,9 | 33 | 33 | 66 | 1400 | 2,36 |
| 18,00 | ZTR421G PH932F0180 MEL | 1800 | 3000 | >48≤55 | 0,74 | 0,247 | 0,037 | 320 | 4 | 21 | 84,9 | 33 | 33 | 66 | 1400 | 2,36 |
| 18,00 | ZTR421G PH932F0180 MEL | 1800 | 3000 | >55≤60 | 0,74 | 0,247 | 0,037 | 320 | 4 | 21 | 84,9 | 33 | 33 | 66 | 1400 | 2,36 |
| 20,00 | ZTR413G PH932F0200 ME | 2500 | 4000 | ≤32 | 0,58 | 0,144 | 0,024 | 329 | 4 | 13 | 54,9 | 17 | 17 | 35 | 480 | 1,37 |
| 20,00 | ZTR413G PH932F0200 ME | 2500 | 4000 | >32≤38 | 0,58 | 0,144 | 0,024 | 329 | 4 | 13 | 54,9 | 17 | 17 | 35 | 480 | 1,37 |
| 20,00 | ZTR413G PH932F0200 ME | 2500 | 4000 | >38≤48 | 0,58 | 0,144 | 0,024 | 329 | 4 | 13 | 54,9 | 17 | 17 | 35 | 480 | 1,37 |
| 20,00 | ZTR413G PH932F0200 MEL | 2500 | 4000 | >48≤55 | 0,58 | 0,144 | 0,024 | 330 | 4 | 13 | 54,9 | 17 | 17 | 35 | 480 | 1,37 |
| 20,00 | ZTR413G PH932F0200 MEL | 2500 | 4000 | >55≤60 | 0,58 | 0,144 | 0,024 | 330 | 4 | 13 | 54,9 | 17 | 17 | 35 | 480 | 1,37 |
| 20,00 | ZTR420G PH932F0200 ME | 2500 | 4000 | ≤32 | 0,85 | 0,214 | 0,036 | 323 | 4 | 20 | 81,5 | 30 | 30 | 60 | 1230 | 2,04 |
| 20,00 | ZTR420G PH932F0200 ME | 2500 | 4000 | >32≤38 | 0,85 | 0,214 | 0,036 | 323 | 4 | 20 | 81,5 | 30 | 30 | 60 | 1230 | 2,04 |
| 20,00 | ZTR420G PH932F0200 ME | 2500 | 4000 | >38≤48 | 0,85 | 0,214 | 0,036 | 323 | 4 | 20 | 81,5 | 30 | 30 | 60 | 1230 | 2,04 |
| 20,00 | ZTR420G PH932F0200 MEL | 2500 | 4000 | >48≤55 | 0,85 | 0,214 | 0,036 | 325 | 4 | 20 | 81,5 | 30 | 30 | 60 | 1230 | 2,04 |
| 20,00 | ZTR420G PH932F0200 MEL | 2500 | 4000 | >55≤60 | 0,85 | 0,214 | 0,036 | 325 | 4 | 20 | 81,5 | 30 | 30 | 60 | 1230 | 2,04 |
| 20,00 | ZTR421G PH932F0200 ME | 2500 | 4000 | ≤32 | 0,89 | 0,222 | 0,037 | 321 | 4 | 21 | 84,9 | 33 | 33 | 66 | 1400 | 2,12 |
| 20,00 | ZTR421G PH932F0200 ME | 2500 | 4000 | >32≤38 | 0,89 | 0,222 | 0,037 | 321 | 4 | 21 | 84,9 | 33 | 33 | 66 | 1400 | 2,12 |
| 20,00 | ZTR421G PH932F0200 ME | 2500 | 4000 | >38≤48 | 0,89 | 0,222 | 0,037 | 321 | 4 | 21 | 84,9 | 33 | 33 | 66 | 1400 | 2,12 |
| 20,00 | ZTR421G PH932F0200 MEL | 2500 | 4000 | >48≤55 | 0,89 | 0,222 | 0,037 | 322 | 4 | 21 | 84,9 | 33 | 33 | 66 | 1400 | 2,12 |
| 20,00 | ZTR421G PH932F0200 MEL | 2500 | 4000 | >55≤60 | 0,89 | 0,222 | 0,037 | 322 | 4 | 21 | 84,9 | 33 | 33 | 66 | 1400 | 2,12 |
| 24,00 | ZTR413G PH932F0240 ME | 2200 | 3500 | ≤32 | 0,42 | 0,120 | 0,024 | 328 | 4 | 13 | 54,9 | 17 | 17 | 35 | 480 | 1,14 |
| 24,00 | ZTR413G PH932F0240 ME | 2200 | 3500 | >32≤38 | 0,42 | 0,120 | 0,024 | 328 | 4 | 13 | 54,9 | 17 | 17 | 35 | 480 | 1,14 |
| 24,00 | ZTR413G PH932F0240 ME | 2200 | 3500 | >38≤48 | 0,42 | 0,120 | 0,024 | 328 | 4 | 13 | 54,9 | 17 | 17 | 35 | 480 | 1,14 |
| 24,00 | ZTR413G PH932F0240 MEL | 2200 | 3500 | >48≤55 | 0,42 | 0,120 | 0,024 | 329 | 4 | 13 | 54,9 | 17 | 17 | 35 | 480 | 1,14 |
| 24,00 | ZTR413G PH932F0240 MEL | 2200 | 3500 | >55≤60 | 0,42 | 0,120 | 0,024 | 329 | 4 | 13 | 54,9 | 17 | 17 | 35 | 480 | 1,14 |
| 24,00 | ZTR420G PH932F0240 ME | 2200 | 3500 | ≤32 | 0,62 | 0,178 | 0,036 | 321 | 4 | 20 | 81,5 | 30 | 30 | 60 | 1230 | 1,70 |
| 24,00 | ZTR420G PH932F0240 ME | 2200 | 3500 | >32≤38 | 0,62 | 0,178 | 0,036 | 321 | 4 | 20 | 81,5 | 30 | 30 | 60 | 1230 | 1,70 |
| 24,00 | ZTR420G PH932F0240 ME | 2200 | 3500 | >38≤48 | 0,62 | 0,178 | 0,036 | 321 | 4 | 20 | 81,5 | 30 | 30 | 60 | 1230 | 1,70 |
| 24,00 | ZTR420G PH932F0240 MEL | 2200 | 3500 | >48≤55 | 0,62 | 0,178 | 0,036 | 322 | 4 | 20 | 81,5 | 30 | 30 | 60 | 1230 | 1,70 |
| 24,00 | ZTR420G PH932F0240 MEL | 2200 | 3500 | >55≤60 | 0,62 | 0,178 | 0,036 | 322 | 4 | 20 | 81,5 | 30 | 30 | 60 | 1230 | 1,70 |
| 24,00 | ZTR421G PH932F0240 ME | 2200 | 3500 | ≤32 | 0,65 | 0,185 | 0,037 | 319 | 4 | 21 | 84,9 | 33 | 33 | 66 | 1400 | 1,77 |
| 24,00 | ZTR421G PH932F0240 ME | 2200 | 3500 | >32≤38 | 0,65 | 0,185 | 0,037 | 319 | 4 | 21 | 84,9 | 33 | 33 | 66 | 1400 | 1,77 |
| 24,00 | ZTR421G PH932F0240 ME | 2200 | 3500 | >38≤48 | 0,65 | 0,185 | 0,037 | 319 | 4 | 21 | 84,9 | 33 | 33 | 66 | 1400 | 1,77 |
| 24,00 | ZTR421G PH932F0240 MEL | 2200 | 3500 | >48≤55 | 0,65 | 0,185 | 0,037 | 320 | 4 | 21 | 84,9 | 33 | 33 | 66 | 1400 | 1,77 |
| 24,00 | ZTR421G PH932F0240 MEL | 2200 | 3500 | >55≤60 | 0,65 | 0,185 | 0,037 | 320 | 4 | 21 | 84,9 | 33 | 33 | 66 | 1400 | 1,77 |
| 28,00 | ZTR413G PH932F0280 ME | 2800 | 4500 | ≤32 | 0,46 | 0,103 | 0,024 | 329 | 4 | 13 | 54,9 | 17 | 17 | 35 | 480 | 0,98 |
| 28,00 | ZTR413G PH932F0280 ME | 2800 | 4500 | >32≤38 | 0,46 | 0,103 | 0,024 | 329 | 4 | 13 | 54,9 | 17 | 17 | 35 | 480 | 0,98 |
| 28,00 | ZTR413G PH932F0280 ME | 2800 | 4500 | >38≤48 | 0,46 | 0,103 | 0,024 | 329 | 4 | 13 | 54,9 | 17 | 17 | 35 | 480 | 0,98 |
| 28,00 | ZTR413G PH932F0280 MEL | 2800 | 4500 | >48≤55 | 0,46 | 0,103 | 0,024 | 329 | 4 | 13 | 54,9 | 17 | 17 | 35 | 480 | 0,98 |
| 28,00 | ZTR420G PH932F0280 ME | 2800 | 4500 | ≤32 | 0,69 | 0,152 | 0,036 | 322 | 4 | 20 | 81,5 | 30 | 30 | 60 | 1230 | 1,46 |
| 28,00 | ZTR420G PH932F0280 ME | 2800 | 4500 | >32≤38 | 0,69 | 0,152 | 0,036 | 322 | 4 | 20 | 81,5 | 30 | 30 | 60 | 1230 | 1,46 |
| 28,00 | ZTR420G PH932F0280 ME | 2800 | 4500 | >38≤48 | 0,69 | 0,152 | 0,036 | 322 | 4 | 20 | 81,5 | 30 | 30 | 60 | 1230 | 1,46 |
| 28,00 | ZTR420G PH932F0280 MEL | 2800 | 4500 | >48≤55 | 0,69 | 0,152 | 0,036 | 323 | 4 | 20 | 81,5 | 30 | 30 | 60 | 1230 | 1,46 |
| 28,00 | ZTR421G PH932F0280 ME | 2800 | 4500 | ≤32 | 0,71 | 0,159 | 0,037 | 320 | 4 | 21 | 84,9 | 33 | 33 | 66 | 1400 | 1,52 |
| 28,00 | ZTR421G PH932F0280 ME | 2800 | 4500 | >32≤38 | 0,71 | 0,159 | 0,037 | 320 | 4 | 21 | 84,9 | 33 | 33 | 66 | 1400 | 1,52 |
| 28,00 | ZTR421G PH932F0280 ME | 2800 | 4500 | >38≤48 | 0,71 | 0,159 | 0,037 | 320 | 4 | 21 | 84,9 | 33 | 33 | 66 | 1400 | 1,52 |

Zahnstangentrieb **ZTR** geradverzahnt
 Rack and pinion drive **ZTR** straight-cut
 Entraînement à crémaillère **ZTR** denture droite



Bitte beachten Sie die Hinweise auf Seite ZTR50!

Please take notice of the indications on page ZTR50!

Veuillez s. v. p. prendre en considération les observations à la page ZTR50!

| i | Typ | n1MAX DB | n1MAX ZB | MWø | vMAX ZB | Kv | Δs | CLges | m | z | dw | Fv2N | Fv2B | Fv2NOT | M2B | KM1 |
|--------------------------------|------------------------|----------------------|----------------------|--------|------------|------------------------|-------|--------|---|----|------|------|------|--------|------|----------------|
| | | [min ⁻¹] | [min ⁻¹] | [mm] | [m/s] | [(m/s)/ (1000/min)] | [mm] | [N/μm] | | | [mm] | [kN] | [kN] | [kN] | [Nm] | [Nm/ 1000N] |
| ZTR4PH9 (Fv2BMAX=33 kN) | | | | | | | | | | | | | | | | |
| 28,00 | ZTR421G PH932F0280 MEL | 2800 | 4500 | >48≤55 | 0,71 | 0,159 | 0,037 | 321 | 4 | 21 | 84,9 | 33 | 33 | 66 | 1400 | 1,52 |
| 30,00 | ZTR413G PH932F0300 ME | 2500 | 4000 | ≤32 | 0,38 | 0,096 | 0,024 | 328 | 4 | 13 | 54,9 | 17 | 17 | 35 | 480 | 0,92 |
| 30,00 | ZTR413G PH932F0300 ME | 2500 | 4000 | >32≤38 | 0,38 | 0,096 | 0,024 | 328 | 4 | 13 | 54,9 | 17 | 17 | 35 | 480 | 0,92 |
| 30,00 | ZTR413G PH932F0300 ME | 2500 | 4000 | >38≤48 | 0,38 | 0,096 | 0,024 | 328 | 4 | 13 | 54,9 | 17 | 17 | 35 | 480 | 0,92 |
| 30,00 | ZTR413G PH932F0300 MEL | 2500 | 4000 | >48≤55 | 0,38 | 0,096 | 0,024 | 328 | 4 | 13 | 54,9 | 17 | 17 | 35 | 480 | 0,92 |
| 30,00 | ZTR413G PH932F0300 MEL | 2500 | 4000 | >55≤60 | 0,38 | 0,096 | 0,024 | 328 | 4 | 13 | 54,9 | 17 | 17 | 35 | 480 | 0,92 |
| 30,00 | ZTR420G PH932F0300 ME | 2500 | 4000 | ≤32 | 0,57 | 0,142 | 0,036 | 321 | 4 | 20 | 81,5 | 30 | 30 | 60 | 1230 | 1,36 |
| 30,00 | ZTR420G PH932F0300 ME | 2500 | 4000 | >32≤38 | 0,57 | 0,142 | 0,036 | 322 | 4 | 20 | 81,5 | 30 | 30 | 60 | 1230 | 1,36 |
| 30,00 | ZTR420G PH932F0300 ME | 2500 | 4000 | >38≤48 | 0,57 | 0,142 | 0,036 | 322 | 4 | 20 | 81,5 | 30 | 30 | 60 | 1230 | 1,36 |
| 30,00 | ZTR420G PH932F0300 MEL | 2500 | 4000 | >48≤55 | 0,57 | 0,142 | 0,036 | 322 | 4 | 20 | 81,5 | 30 | 30 | 60 | 1230 | 1,36 |
| 30,00 | ZTR420G PH932F0300 MEL | 2500 | 4000 | >55≤60 | 0,57 | 0,142 | 0,036 | 322 | 4 | 20 | 81,5 | 30 | 30 | 60 | 1230 | 1,36 |
| 30,00 | ZTR421G PH932F0300 ME | 2500 | 4000 | ≤32 | 0,59 | 0,148 | 0,037 | 319 | 4 | 21 | 84,9 | 33 | 33 | 66 | 1400 | 1,42 |
| 30,00 | ZTR421G PH932F0300 ME | 2500 | 4000 | >32≤38 | 0,59 | 0,148 | 0,037 | 319 | 4 | 21 | 84,9 | 33 | 33 | 66 | 1400 | 1,42 |
| 30,00 | ZTR421G PH932F0300 ME | 2500 | 4000 | >38≤48 | 0,59 | 0,148 | 0,037 | 319 | 4 | 21 | 84,9 | 33 | 33 | 66 | 1400 | 1,42 |
| 30,00 | ZTR421G PH932F0300 MEL | 2500 | 4000 | >48≤55 | 0,59 | 0,148 | 0,037 | 320 | 4 | 21 | 84,9 | 33 | 33 | 66 | 1400 | 1,42 |
| 30,00 | ZTR421G PH932F0300 MEL | 2500 | 4000 | >55≤60 | 0,59 | 0,148 | 0,037 | 320 | 4 | 21 | 84,9 | 33 | 33 | 66 | 1400 | 1,42 |
| 32,00 | ZTR413G PH932F0320 ME | 2800 | 4500 | ≤32 | 0,40 | 0,090 | 0,024 | 328 | 4 | 13 | 54,9 | 17 | 17 | 35 | 480 | 0,86 |
| 32,00 | ZTR413G PH932F0320 ME | 2800 | 4500 | >32≤38 | 0,40 | 0,090 | 0,024 | 328 | 4 | 13 | 54,9 | 17 | 17 | 35 | 480 | 0,86 |
| 32,00 | ZTR413G PH932F0320 ME | 2800 | 4500 | >38≤48 | 0,40 | 0,090 | 0,024 | 328 | 4 | 13 | 54,9 | 17 | 17 | 35 | 480 | 0,86 |
| 32,00 | ZTR413G PH932F0320 MEL | 2800 | 4500 | >48≤55 | 0,40 | 0,090 | 0,024 | 328 | 4 | 13 | 54,9 | 17 | 17 | 35 | 480 | 0,86 |
| 32,00 | ZTR420G PH932F0320 ME | 2800 | 4500 | ≤32 | 0,60 | 0,133 | 0,036 | 321 | 4 | 20 | 81,5 | 30 | 30 | 60 | 1230 | 1,27 |
| 32,00 | ZTR420G PH932F0320 ME | 2800 | 4500 | >32≤38 | 0,60 | 0,133 | 0,036 | 321 | 4 | 20 | 81,5 | 30 | 30 | 60 | 1230 | 1,27 |
| 32,00 | ZTR420G PH932F0320 ME | 2800 | 4500 | >38≤48 | 0,60 | 0,133 | 0,036 | 321 | 4 | 20 | 81,5 | 30 | 30 | 60 | 1230 | 1,27 |
| 32,00 | ZTR420G PH932F0320 MEL | 2800 | 4500 | >48≤55 | 0,60 | 0,133 | 0,036 | 322 | 4 | 20 | 81,5 | 30 | 30 | 60 | 1230 | 1,27 |
| 32,00 | ZTR421G PH932F0320 ME | 2800 | 4500 | ≤32 | 0,63 | 0,139 | 0,037 | 319 | 4 | 21 | 84,9 | 33 | 33 | 66 | 1400 | 1,33 |
| 32,00 | ZTR421G PH932F0320 ME | 2800 | 4500 | >32≤38 | 0,63 | 0,139 | 0,037 | 319 | 4 | 21 | 84,9 | 33 | 33 | 66 | 1400 | 1,33 |
| 32,00 | ZTR421G PH932F0320 ME | 2800 | 4500 | >38≤48 | 0,63 | 0,139 | 0,037 | 319 | 4 | 21 | 84,9 | 33 | 33 | 66 | 1400 | 1,33 |
| 32,00 | ZTR421G PH932F0320 MEL | 2800 | 4500 | >48≤55 | 0,63 | 0,139 | 0,037 | 320 | 4 | 21 | 84,9 | 33 | 33 | 66 | 1400 | 1,33 |
| 40,00 | ZTR413G PH932F0400 ME | 2800 | 4500 | ≤32 | 0,32 | 0,072 | 0,024 | 327 | 4 | 13 | 54,9 | 17 | 17 | 35 | 480 | 0,69 |
| 40,00 | ZTR413G PH932F0400 ME | 2800 | 4500 | >32≤38 | 0,32 | 0,072 | 0,024 | 327 | 4 | 13 | 54,9 | 17 | 17 | 35 | 480 | 0,69 |
| 40,00 | ZTR413G PH932F0400 ME | 2800 | 4500 | >38≤48 | 0,32 | 0,072 | 0,024 | 327 | 4 | 13 | 54,9 | 17 | 17 | 35 | 480 | 0,69 |
| 40,00 | ZTR413G PH932F0400 MEL | 2800 | 4500 | >48≤55 | 0,32 | 0,072 | 0,024 | 327 | 4 | 13 | 54,9 | 17 | 17 | 35 | 480 | 0,69 |
| 40,00 | ZTR420G PH932F0400 ME | 2800 | 4500 | ≤32 | 0,48 | 0,107 | 0,036 | 319 | 4 | 20 | 81,5 | 30 | 30 | 60 | 1230 | 1,02 |
| 40,00 | ZTR420G PH932F0400 ME | 2800 | 4500 | >32≤38 | 0,48 | 0,107 | 0,036 | 319 | 4 | 20 | 81,5 | 30 | 30 | 60 | 1230 | 1,02 |
| 40,00 | ZTR420G PH932F0400 ME | 2800 | 4500 | >38≤48 | 0,48 | 0,107 | 0,036 | 319 | 4 | 20 | 81,5 | 30 | 30 | 60 | 1230 | 1,02 |
| 40,00 | ZTR420G PH932F0400 MEL | 2800 | 4500 | >48≤55 | 0,48 | 0,107 | 0,036 | 320 | 4 | 20 | 81,5 | 30 | 30 | 60 | 1230 | 1,02 |
| 40,00 | ZTR421G PH932F0400 ME | 2800 | 4500 | ≤32 | 0,50 | 0,111 | 0,037 | 317 | 4 | 21 | 84,9 | 33 | 33 | 66 | 1400 | 1,06 |
| 40,00 | ZTR421G PH932F0400 ME | 2800 | 4500 | >32≤38 | 0,50 | 0,111 | 0,037 | 317 | 4 | 21 | 84,9 | 33 | 33 | 66 | 1400 | 1,06 |
| 40,00 | ZTR421G PH932F0400 ME | 2800 | 4500 | >38≤48 | 0,50 | 0,111 | 0,037 | 317 | 4 | 21 | 84,9 | 33 | 33 | 66 | 1400 | 1,06 |
| 40,00 | ZTR421G PH932F0400 MEL | 2800 | 4500 | >48≤55 | 0,50 | 0,111 | 0,037 | 317 | 4 | 21 | 84,9 | 33 | 33 | 66 | 1400 | 1,06 |
| 42,00 | ZTR413G PH932F0420 ME | 2800 | 4500 | ≤32 | 0,31 | 0,068 | 0,024 | 328 | 4 | 13 | 54,9 | 17 | 17 | 35 | 480 | 0,65 |
| 42,00 | ZTR413G PH932F0420 ME | 2800 | 4500 | >32≤38 | 0,31 | 0,068 | 0,024 | 328 | 4 | 13 | 54,9 | 17 | 17 | 35 | 480 | 0,65 |
| 42,00 | ZTR413G PH932F0420 ME | 2800 | 4500 | >38≤48 | 0,31 | 0,068 | 0,024 | 328 | 4 | 13 | 54,9 | 17 | 17 | 35 | 480 | 0,65 |
| 42,00 | ZTR413G PH932F0420 MEL | 2800 | 4500 | >48≤55 | 0,31 | 0,068 | 0,024 | 328 | 4 | 13 | 54,9 | 17 | 17 | 35 | 480 | 0,65 |
| 42,00 | ZTR420G PH932F0420 ME | 2800 | 4500 | ≤32 | 0,46 | 0,102 | 0,036 | 321 | 4 | 20 | 81,5 | 30 | 30 | 60 | 1230 | 0,97 |
| 42,00 | ZTR420G PH932F0420 ME | 2800 | 4500 | >32≤38 | 0,46 | 0,102 | 0,036 | 321 | 4 | 20 | 81,5 | 30 | 30 | 60 | 1230 | 0,97 |
| 42,00 | ZTR420G PH932F0420 ME | 2800 | 4500 | >38≤48 | 0,46 | 0,102 | 0,036 | 321 | 4 | 20 | 81,5 | 30 | 30 | 60 | 1230 | 0,97 |
| 42,00 | ZTR420G PH932F0420 MEL | 2800 | 4500 | >48≤55 | 0,46 | 0,102 | 0,036 | 321 | 4 | 20 | 81,5 | 30 | 30 | 60 | 1230 | 0,97 |
| 42,00 | ZTR421G PH932F0420 ME | 2800 | 4500 | ≤32 | 0,48 | 0,106 | 0,037 | 319 | 4 | 21 | 84,9 | 33 | 33 | 66 | 1400 | 1,01 |
| 42,00 | ZTR421G PH932F0420 ME | 2800 | 4500 | >32≤38 | 0,48 | 0,106 | 0,037 | 319 | 4 | 21 | 84,9 | 33 | 33 | 66 | 1400 | 1,01 |
| 42,00 | ZTR421G PH932F0420 ME | 2800 | 4500 | >38≤48 | 0,48 | 0,106 | 0,037 | 319 | 4 | 21 | 84,9 | 33 | 33 | 66 | 1400 | 1,01 |
| 42,00 | ZTR421G PH932F0420 MEL | 2800 | 4500 | >48≤55 | 0,48 | 0,106 | 0,037 | 319 | 4 | 21 | 84,9 | 33 | 33 | 66 | 1400 | 1,01 |
| 48,00 | ZTR413G PH932F0480 ME | 2800 | 4500 | ≤32 | 0,27 | 0,060 | 0,024 | 328 | 4 | 13 | 54,9 | 17 | 17 | 35 | 480 | 0,57 |
| 48,00 | ZTR413G PH932F0480 ME | 2800 | 4500 | >32≤38 | 0,27 | 0,060 | 0,024 | 328 | 4 | 13 | 54,9 | 17 | 17 | 35 | 480 | 0,57 |
| 48,00 | ZTR413G PH932F0480 ME | 2800 | 4500 | >38≤48 | 0,27 | 0,060 | 0,024 | 328 | 4 | 13 | 54,9 | 17 | 17 | 35 | 480 | 0,57 |
| 48,00 | ZTR413G PH932F0480 MEL | 2800 | 4500 | >48≤55 | 0,27 | 0,060 | 0,024 | 328 | 4 | 13 | 54,9 | 17 | 17 | 35 | 480 | 0,57 |
| 48,00 | ZTR420G PH932F0480 ME | 2800 | 4500 | ≤32 | 0,40 | 0,089 | 0,036 | 321 | 4 | 20 | 81,5 | 30 | 30 | 60 | 1230 | 0,85 |
| 48,00 | ZTR420G PH932F0480 ME | 2800 | 4500 | >32≤38 | 0,40 | 0,089 | 0,036 | 321 | 4 | 20 | 81,5 | 30 | 30 | 60 | 1230 | 0,85 |
| 48,00 | ZTR420G PH932F0480 ME | 2800 | 4500 | >38≤48 | 0,40 | 0,089 | 0,036 | 321 | 4 | 20 | 81,5 | 30 | 30 | 60 | 1230 | 0,85 |
| 48,00 | ZTR420G PH932F0480 MEL | 2800 | 4500 | >48≤55 | 0,40 | 0,089 | 0,036 | 321 | 4 | 20 | 81,5 | 30 | 30 | 60 | 1230 | 0,85 |
| 48,00 | ZTR421G PH932F0480 ME | 2800 | 4500 | ≤32 | 0,42 | 0,093 | 0,037 | 318 | 4 | 21 | 84,9 | 33 | 33 | 66 | 1400 | 0,88 |
| 48,00 | ZTR421G PH932F0480 ME | 2800 | 4500 | >32≤38 | 0,42 | 0,093 | 0,037 | 318 | 4 | 21 | 84,9 | 33 | 33 | 66 | 1400 | 0,88 |

Zahnstangentrieb **ZTR** geradverzahnt
 Rack and pinion drive **ZTR** straight-cut
 Entraînement à crémaillère **ZTR** denture droite



Bitte beachten Sie die Hinweise auf Seite ZTR50!

Please take notice of the indications on page ZTR50!

Veuillez s. v. p. prendre en considération les observations à la page ZTR50!

| i | Typ | n1MAX DB [min ⁻¹] | n1MAX ZB [min ⁻¹] | MWø [mm] | vMAX ZB [m/s] | Kv [(m/s)/ (1000/min)] | Δs [mm] | CL _{ges} [N/μm] | m | z | d _w [mm] | Fv2N [kN] | Fv2B [kN] | Fv2NOT [kN] | M2B [Nm] | KM1 [Nm/ 1000N] |
|---------------------------------|-------------------------|-------------------------------------|-------------------------------------|-------------|---------------------|------------------------------|------------|-----------------------------|---|----|------------------------|--------------|--------------|----------------|-------------|-----------------------|
| ZTR4PH9 (Fv2BMAX=33 kN) | | | | | | | | | | | | | | | | |
| 48,00 | ZTR421G PH932F0480 ME | 2800 | 4500 | >38≤48 | 0,42 | 0,093 | 0,037 | 318 | 4 | 21 | 84,9 | 33 | 33 | 66 | 1400 | 0,88 |
| 48,00 | ZTR421G PH932F0480 MEL | 2800 | 4500 | >48≤55 | 0,42 | 0,093 | 0,037 | 318 | 4 | 21 | 84,9 | 33 | 33 | 66 | 1400 | 0,88 |
| 60,00 | ZTR413G PH932F0600 ME | 2800 | 4500 | ≤32 | 0,22 | 0,048 | 0,024 | 327 | 4 | 13 | 54,9 | 17 | 17 | 35 | 480 | 0,46 |
| 60,00 | ZTR413G PH932F0600 ME | 2800 | 4500 | >32≤38 | 0,22 | 0,048 | 0,024 | 327 | 4 | 13 | 54,9 | 17 | 17 | 35 | 480 | 0,46 |
| 60,00 | ZTR413G PH932F0600 ME | 2800 | 4500 | >38≤48 | 0,22 | 0,048 | 0,024 | 327 | 4 | 13 | 54,9 | 17 | 17 | 35 | 480 | 0,46 |
| 60,00 | ZTR413G PH932F0600 MEL | 2800 | 4500 | >48≤55 | 0,22 | 0,048 | 0,024 | 327 | 4 | 13 | 54,9 | 17 | 17 | 35 | 480 | 0,46 |
| 60,00 | ZTR420G PH932F0600 ME | 2800 | 4500 | ≤32 | 0,32 | 0,071 | 0,036 | 320 | 4 | 20 | 81,5 | 30 | 30 | 60 | 1230 | 0,68 |
| 60,00 | ZTR420G PH932F0600 ME | 2800 | 4500 | >32≤38 | 0,32 | 0,071 | 0,036 | 320 | 4 | 20 | 81,5 | 30 | 30 | 60 | 1230 | 0,68 |
| 60,00 | ZTR420G PH932F0600 ME | 2800 | 4500 | >38≤48 | 0,32 | 0,071 | 0,036 | 320 | 4 | 20 | 81,5 | 30 | 30 | 60 | 1230 | 0,68 |
| 60,00 | ZTR420G PH932F0600 MEL | 2800 | 4500 | >48≤55 | 0,32 | 0,071 | 0,036 | 320 | 4 | 20 | 81,5 | 30 | 30 | 60 | 1230 | 0,68 |
| 60,00 | ZTR421G PH932F0600 ME | 2800 | 4500 | ≤32 | 0,33 | 0,074 | 0,037 | 317 | 4 | 21 | 84,9 | 33 | 33 | 66 | 1400 | 0,71 |
| 60,00 | ZTR421G PH932F0600 ME | 2800 | 4500 | >32≤38 | 0,33 | 0,074 | 0,037 | 317 | 4 | 21 | 84,9 | 33 | 33 | 66 | 1400 | 0,71 |
| 60,00 | ZTR421G PH932F0600 ME | 2800 | 4500 | >38≤48 | 0,33 | 0,074 | 0,037 | 317 | 4 | 21 | 84,9 | 33 | 33 | 66 | 1400 | 0,71 |
| 60,00 | ZTR421G PH932F0600 MEL | 2800 | 4500 | >48≤55 | 0,33 | 0,074 | 0,037 | 317 | 4 | 21 | 84,9 | 33 | 33 | 66 | 1400 | 0,71 |
| ZTR4PHV9 (Fv2BMAX=33 kN) | | | | | | | | | | | | | | | | |
| 61,00 | ZTR413G PHV933F0610 ME | 2500 | 4500 | >24≤32 | 0,21 | 0,047 | 0,024 | 322 | 4 | 13 | 54,9 | 17 | 17 | 35 | 480 | 0,45 |
| 61,00 | ZTR413G PHV933F0610 ME | 2500 | 4500 | >32≤38 | 0,21 | 0,047 | 0,024 | 322 | 4 | 13 | 54,9 | 17 | 17 | 35 | 480 | 0,45 |
| 61,00 | ZTR413G PHV933F0610 MEL | 2500 | 4500 | >38≤48 | 0,21 | 0,047 | 0,024 | 322 | 4 | 13 | 54,9 | 17 | 17 | 35 | 480 | 0,45 |
| 61,00 | ZTR420G PHV933F0610 ME | 2500 | 4500 | >24≤32 | 0,32 | 0,070 | 0,036 | 309 | 4 | 20 | 81,5 | 30 | 30 | 60 | 1230 | 0,67 |
| 61,00 | ZTR420G PHV933F0610 ME | 2500 | 4500 | >32≤38 | 0,32 | 0,070 | 0,036 | 309 | 4 | 20 | 81,5 | 30 | 30 | 60 | 1230 | 0,67 |
| 61,00 | ZTR420G PHV933F0610 MEL | 2500 | 4500 | >38≤48 | 0,32 | 0,070 | 0,036 | 309 | 4 | 20 | 81,5 | 30 | 30 | 60 | 1230 | 0,67 |
| 61,00 | ZTR421G PHV933F0610 ME | 2500 | 4500 | >24≤32 | 0,33 | 0,073 | 0,037 | 305 | 4 | 21 | 84,9 | 33 | 33 | 66 | 1400 | 0,70 |
| 61,00 | ZTR421G PHV933F0610 ME | 2500 | 4500 | >32≤38 | 0,33 | 0,073 | 0,037 | 305 | 4 | 21 | 84,9 | 33 | 33 | 66 | 1400 | 0,70 |
| 61,00 | ZTR421G PHV933F0610 MEL | 2500 | 4500 | >38≤48 | 0,33 | 0,073 | 0,037 | 305 | 4 | 21 | 84,9 | 33 | 33 | 66 | 1400 | 0,70 |
| 91,00 | ZTR413G PHV933F0910 ME | 2500 | 4500 | ≤24 | 0,14 | 0,032 | 0,024 | 322 | 4 | 13 | 54,9 | 17 | 17 | 35 | 480 | 0,30 |
| 91,00 | ZTR413G PHV933F0910 ME | 2500 | 4500 | >24≤32 | 0,14 | 0,032 | 0,024 | 322 | 4 | 13 | 54,9 | 17 | 17 | 35 | 480 | 0,30 |
| 91,00 | ZTR413G PHV933F0910 ME | 2500 | 4500 | >32≤38 | 0,14 | 0,032 | 0,024 | 322 | 4 | 13 | 54,9 | 17 | 17 | 35 | 480 | 0,30 |
| 91,00 | ZTR413G PHV933F0910 MEL | 2500 | 4500 | >38≤48 | 0,14 | 0,032 | 0,024 | 322 | 4 | 13 | 54,9 | 17 | 17 | 35 | 480 | 0,30 |
| 91,00 | ZTR420G PHV933F0910 ME | 2500 | 4500 | ≤24 | 0,21 | 0,047 | 0,036 | 308 | 4 | 20 | 81,5 | 30 | 30 | 60 | 1230 | 0,45 |
| 91,00 | ZTR420G PHV933F0910 ME | 2500 | 4500 | >24≤32 | 0,21 | 0,047 | 0,036 | 308 | 4 | 20 | 81,5 | 30 | 30 | 60 | 1230 | 0,45 |
| 91,00 | ZTR420G PHV933F0910 ME | 2500 | 4500 | >32≤38 | 0,21 | 0,047 | 0,036 | 308 | 4 | 20 | 81,5 | 30 | 30 | 60 | 1230 | 0,45 |
| 91,00 | ZTR420G PHV933F0910 MEL | 2500 | 4500 | >38≤48 | 0,21 | 0,047 | 0,036 | 308 | 4 | 20 | 81,5 | 30 | 30 | 60 | 1230 | 0,45 |
| 91,00 | ZTR421G PHV933F0910 ME | 2500 | 4500 | ≤24 | 0,22 | 0,049 | 0,037 | 305 | 4 | 21 | 84,9 | 33 | 33 | 66 | 1400 | 0,47 |
| 91,00 | ZTR421G PHV933F0910 ME | 2500 | 4500 | >24≤32 | 0,22 | 0,049 | 0,037 | 305 | 4 | 21 | 84,9 | 33 | 33 | 66 | 1400 | 0,47 |
| 91,00 | ZTR421G PHV933F0910 ME | 2500 | 4500 | >32≤38 | 0,22 | 0,049 | 0,037 | 305 | 4 | 21 | 84,9 | 33 | 33 | 66 | 1400 | 0,47 |
| 91,00 | ZTR421G PHV933F0910 MEL | 2500 | 4500 | >38≤48 | 0,22 | 0,049 | 0,037 | 305 | 4 | 21 | 84,9 | 33 | 33 | 66 | 1400 | 0,47 |
| 121,0 | ZTR413G PHV933F1210 ME | 2500 | 4500 | ≤24 | 0,11 | 0,024 | 0,024 | 320 | 4 | 13 | 54,9 | 17 | 17 | 35 | 480 | 0,23 |
| 121,0 | ZTR413G PHV933F1210 ME | 2500 | 4500 | >24≤32 | 0,11 | 0,024 | 0,024 | 320 | 4 | 13 | 54,9 | 17 | 17 | 35 | 480 | 0,23 |
| 121,0 | ZTR413G PHV933F1210 MEL | 2500 | 4500 | >32≤38 | 0,11 | 0,024 | 0,024 | 320 | 4 | 13 | 54,9 | 17 | 17 | 35 | 480 | 0,23 |
| 121,0 | ZTR420G PHV933F1210 ME | 2500 | 4500 | ≤24 | 0,16 | 0,035 | 0,036 | 306 | 4 | 20 | 81,5 | 30 | 30 | 60 | 1230 | 0,34 |
| 121,0 | ZTR420G PHV933F1210 ME | 2500 | 4500 | >24≤32 | 0,16 | 0,035 | 0,036 | 306 | 4 | 20 | 81,5 | 30 | 30 | 60 | 1230 | 0,34 |
| 121,0 | ZTR420G PHV933F1210 ME | 2500 | 4500 | >32≤38 | 0,16 | 0,035 | 0,036 | 306 | 4 | 20 | 81,5 | 30 | 30 | 60 | 1230 | 0,34 |
| 121,0 | ZTR420G PHV933F1210 MEL | 2500 | 4500 | >38≤48 | 0,16 | 0,035 | 0,036 | 306 | 4 | 20 | 81,5 | 30 | 30 | 60 | 1230 | 0,34 |
| 121,0 | ZTR421G PHV933F1210 ME | 2500 | 4500 | ≤24 | 0,17 | 0,037 | 0,037 | 302 | 4 | 21 | 84,9 | 33 | 33 | 66 | 1400 | 0,35 |
| 121,0 | ZTR421G PHV933F1210 ME | 2500 | 4500 | >24≤32 | 0,17 | 0,037 | 0,037 | 302 | 4 | 21 | 84,9 | 33 | 33 | 66 | 1400 | 0,35 |
| 121,0 | ZTR421G PHV933F1210 ME | 2500 | 4500 | >32≤38 | 0,17 | 0,037 | 0,037 | 302 | 4 | 21 | 84,9 | 33 | 33 | 66 | 1400 | 0,35 |
| 121,0 | ZTR421G PHV933F1210 MEL | 2500 | 4500 | >38≤48 | 0,17 | 0,037 | 0,037 | 302 | 4 | 21 | 84,9 | 33 | 33 | 66 | 1400 | 0,35 |

ZTR

Zahnstangentrieb **ZTR** geradverzahnt
 Rack and pinion drive **ZTR** straight-cut
 Entraînement à crémaillère **ZTR** denture droite



Bitte beachten Sie die Hinweise auf Seite ZTR50!

Please take notice of the indications on page ZTR50!

Veuillez s. v. p. prendre en considération les observations à la page ZTR50!

| i | Typ | n1MAX DB | n1MAX ZB | MWø | vMAX ZB | Kv | Δs | CLges | m | z | dw | Fv2N | Fv2B | Fv2NOT | M2B | KM1 |
|--------------------------------|------------------------|----------------------|----------------------|--------|------------|------------------------|-------|--------|---|----|-------|------|------|--------|------|----------------|
| | | [min ⁻¹] | [min ⁻¹] | [mm] | [m/s] | [(m/s)/ (1000/min)] | [mm] | [N/μm] | | | [mm] | [kN] | [kN] | [kN] | [Nm] | [Nm/ 1000N] |
| ZTR5PH9 (Fv2BMAX=34 kN) | | | | | | | | | | | | | | | | |
| 12,00 | ZTR515G PH932F0120 ME | 1800 | 3000 | ≤32 | 1,01 | 0,337 | 0,034 | 340 | 5 | 15 | 77,3 | 22 | 22 | 44 | 850 | 3,22 |
| 12,00 | ZTR515G PH932F0120 ME | 1800 | 3000 | >38≤38 | 1,01 | 0,337 | 0,034 | 341 | 5 | 15 | 77,3 | 22 | 22 | 44 | 850 | 3,22 |
| 12,00 | ZTR515G PH932F0120 ME | 1800 | 3000 | >38≤48 | 1,01 | 0,337 | 0,034 | 341 | 5 | 15 | 77,3 | 22 | 22 | 44 | 850 | 3,22 |
| 12,00 | ZTR515G PH932F0120 MEL | 1800 | 3000 | >48≤55 | 1,01 | 0,337 | 0,034 | 345 | 5 | 15 | 77,3 | 22 | 22 | 44 | 850 | 3,22 |
| 12,00 | ZTR515G PH932F0120 MEL | 1800 | 3000 | >55≤60 | 1,01 | 0,337 | 0,034 | 345 | 5 | 15 | 77,3 | 22 | 22 | 44 | 850 | 3,22 |
| 12,00 | ZTR520G PH932F0120 ME | 1800 | 3000 | ≤32 | 1,32 | 0,440 | 0,044 | 320 | 5 | 20 | 100,8 | 34 | 34 | 67 | 1700 | 4,20 |
| 12,00 | ZTR520G PH932F0120 ME | 1800 | 3000 | >32≤38 | 1,32 | 0,440 | 0,044 | 321 | 5 | 20 | 100,8 | 34 | 34 | 67 | 1700 | 4,20 |
| 12,00 | ZTR520G PH932F0120 ME | 1800 | 3000 | >38≤48 | 1,32 | 0,440 | 0,044 | 321 | 5 | 20 | 100,8 | 34 | 34 | 67 | 1700 | 4,20 |
| 12,00 | ZTR520G PH932F0120 MEL | 1800 | 3000 | >48≤55 | 1,32 | 0,440 | 0,044 | 326 | 5 | 20 | 100,8 | 34 | 34 | 67 | 1700 | 4,20 |
| 12,00 | ZTR520G PH932F0120 MEL | 1800 | 3000 | >55≤60 | 1,32 | 0,440 | 0,044 | 326 | 5 | 20 | 100,8 | 34 | 34 | 67 | 1700 | 4,20 |
| 16,00 | ZTR515G PH932F0160 ME | 2200 | 3500 | ≤32 | 0,89 | 0,253 | 0,034 | 342 | 5 | 15 | 77,3 | 22 | 22 | 44 | 850 | 2,42 |
| 16,00 | ZTR515G PH932F0160 ME | 2200 | 3500 | >32≤38 | 0,89 | 0,253 | 0,034 | 342 | 5 | 15 | 77,3 | 22 | 22 | 44 | 850 | 2,42 |
| 16,00 | ZTR515G PH932F0160 ME | 2200 | 3500 | >38≤48 | 0,89 | 0,253 | 0,034 | 342 | 5 | 15 | 77,3 | 22 | 22 | 44 | 850 | 2,42 |
| 16,00 | ZTR515G PH932F0160 MEL | 2200 | 3500 | >48≤55 | 0,89 | 0,253 | 0,034 | 344 | 5 | 15 | 77,3 | 22 | 22 | 44 | 850 | 2,42 |
| 16,00 | ZTR515G PH932F0160 MEL | 2200 | 3500 | >55≤60 | 0,89 | 0,253 | 0,034 | 344 | 5 | 15 | 77,3 | 22 | 22 | 44 | 850 | 2,42 |
| 16,00 | ZTR520G PH932F0160 ME | 2200 | 3500 | ≤32 | 1,16 | 0,330 | 0,044 | 322 | 5 | 20 | 100,8 | 34 | 34 | 67 | 1700 | 3,15 |
| 16,00 | ZTR520G PH932F0160 ME | 2200 | 3500 | >32≤38 | 1,16 | 0,330 | 0,044 | 323 | 5 | 20 | 100,8 | 34 | 34 | 67 | 1700 | 3,15 |
| 16,00 | ZTR520G PH932F0160 ME | 2200 | 3500 | >38≤48 | 1,16 | 0,330 | 0,044 | 323 | 5 | 20 | 100,8 | 34 | 34 | 67 | 1700 | 3,15 |
| 16,00 | ZTR520G PH932F0160 MEL | 2200 | 3500 | >48≤55 | 1,16 | 0,330 | 0,044 | 326 | 5 | 20 | 100,8 | 34 | 34 | 67 | 1700 | 3,15 |
| 16,00 | ZTR520G PH932F0160 MEL | 2200 | 3500 | >55≤60 | 1,16 | 0,330 | 0,044 | 326 | 5 | 20 | 100,8 | 34 | 34 | 67 | 1700 | 3,15 |
| 18,00 | ZTR515G PH932F0180 ME | 1800 | 3000 | ≤32 | 0,67 | 0,225 | 0,034 | 340 | 5 | 15 | 77,3 | 22 | 22 | 44 | 850 | 2,15 |
| 18,00 | ZTR515G PH932F0180 ME | 1800 | 3000 | >32≤38 | 0,67 | 0,225 | 0,034 | 340 | 5 | 15 | 77,3 | 22 | 22 | 44 | 850 | 2,15 |
| 18,00 | ZTR515G PH932F0180 ME | 1800 | 3000 | >38≤48 | 0,67 | 0,225 | 0,034 | 340 | 5 | 15 | 77,3 | 22 | 22 | 44 | 850 | 2,15 |
| 18,00 | ZTR515G PH932F0180 MEL | 1800 | 3000 | >48≤55 | 0,67 | 0,225 | 0,034 | 342 | 5 | 15 | 77,3 | 22 | 22 | 44 | 850 | 2,15 |
| 18,00 | ZTR515G PH932F0180 MEL | 1800 | 3000 | >55≤60 | 0,67 | 0,225 | 0,034 | 342 | 5 | 15 | 77,3 | 22 | 22 | 44 | 850 | 2,15 |
| 18,00 | ZTR520G PH932F0180 ME | 1800 | 3000 | ≤32 | 0,88 | 0,293 | 0,044 | 319 | 5 | 20 | 100,8 | 34 | 34 | 67 | 1700 | 2,80 |
| 18,00 | ZTR520G PH932F0180 ME | 1800 | 3000 | >32≤38 | 0,88 | 0,293 | 0,044 | 320 | 5 | 20 | 100,8 | 34 | 34 | 67 | 1700 | 2,80 |
| 18,00 | ZTR520G PH932F0180 ME | 1800 | 3000 | >38≤48 | 0,88 | 0,293 | 0,044 | 320 | 5 | 20 | 100,8 | 34 | 34 | 67 | 1700 | 2,80 |
| 18,00 | ZTR520G PH932F0180 MEL | 1800 | 3000 | >48≤55 | 0,88 | 0,293 | 0,044 | 322 | 5 | 20 | 100,8 | 34 | 34 | 67 | 1700 | 2,80 |
| 18,00 | ZTR520G PH932F0180 MEL | 1800 | 3000 | >55≤60 | 0,88 | 0,293 | 0,044 | 322 | 5 | 20 | 100,8 | 34 | 34 | 67 | 1700 | 2,80 |
| 20,00 | ZTR515G PH932F0200 ME | 2500 | 4000 | ≤32 | 0,81 | 0,202 | 0,034 | 342 | 5 | 15 | 77,3 | 22 | 22 | 44 | 850 | 1,93 |
| 20,00 | ZTR515G PH932F0200 ME | 2500 | 4000 | >32≤38 | 0,81 | 0,202 | 0,034 | 342 | 5 | 15 | 77,3 | 22 | 22 | 44 | 850 | 1,93 |
| 20,00 | ZTR515G PH932F0200 ME | 2500 | 4000 | >38≤48 | 0,81 | 0,202 | 0,034 | 342 | 5 | 15 | 77,3 | 22 | 22 | 44 | 850 | 1,93 |
| 20,00 | ZTR515G PH932F0200 MEL | 2500 | 4000 | >48≤55 | 0,81 | 0,202 | 0,034 | 344 | 5 | 15 | 77,3 | 22 | 22 | 44 | 850 | 1,93 |
| 20,00 | ZTR515G PH932F0200 MEL | 2500 | 4000 | >55≤60 | 0,81 | 0,202 | 0,034 | 344 | 5 | 15 | 77,3 | 22 | 22 | 44 | 850 | 1,93 |
| 20,00 | ZTR520G PH932F0200 ME | 2500 | 4000 | ≤32 | 1,06 | 0,264 | 0,044 | 323 | 5 | 20 | 100,8 | 34 | 34 | 67 | 1700 | 2,52 |
| 20,00 | ZTR520G PH932F0200 ME | 2500 | 4000 | >32≤38 | 1,06 | 0,264 | 0,044 | 323 | 5 | 20 | 100,8 | 34 | 34 | 67 | 1700 | 2,52 |
| 20,00 | ZTR520G PH932F0200 ME | 2500 | 4000 | >38≤48 | 1,06 | 0,264 | 0,044 | 323 | 5 | 20 | 100,8 | 34 | 34 | 67 | 1700 | 2,52 |
| 20,00 | ZTR520G PH932F0200 MEL | 2500 | 4000 | >48≤55 | 1,06 | 0,264 | 0,044 | 325 | 5 | 20 | 100,8 | 34 | 34 | 67 | 1700 | 2,52 |
| 20,00 | ZTR520G PH932F0200 MEL | 2500 | 4000 | >55≤60 | 1,06 | 0,264 | 0,044 | 325 | 5 | 20 | 100,8 | 34 | 34 | 67 | 1700 | 2,52 |
| 24,00 | ZTR515G PH932F0240 ME | 2200 | 3500 | ≤32 | 0,59 | 0,169 | 0,034 | 340 | 5 | 15 | 77,3 | 22 | 22 | 44 | 850 | 1,61 |
| 24,00 | ZTR515G PH932F0240 ME | 2200 | 3500 | >32≤38 | 0,59 | 0,169 | 0,034 | 340 | 5 | 15 | 77,3 | 22 | 22 | 44 | 850 | 1,61 |
| 24,00 | ZTR515G PH932F0240 ME | 2200 | 3500 | >38≤48 | 0,59 | 0,169 | 0,034 | 340 | 5 | 15 | 77,3 | 22 | 22 | 44 | 850 | 1,61 |
| 24,00 | ZTR515G PH932F0240 MEL | 2200 | 3500 | >48≤55 | 0,59 | 0,169 | 0,034 | 341 | 5 | 15 | 77,3 | 22 | 22 | 44 | 850 | 1,61 |
| 24,00 | ZTR515G PH932F0240 MEL | 2200 | 3500 | >55≤60 | 0,59 | 0,169 | 0,034 | 341 | 5 | 15 | 77,3 | 22 | 22 | 44 | 850 | 1,61 |
| 24,00 | ZTR520G PH932F0240 ME | 2200 | 3500 | ≤32 | 0,77 | 0,220 | 0,044 | 320 | 5 | 20 | 100,8 | 34 | 34 | 67 | 1700 | 2,10 |
| 24,00 | ZTR520G PH932F0240 ME | 2200 | 3500 | >32≤38 | 0,77 | 0,220 | 0,044 | 320 | 5 | 20 | 100,8 | 34 | 34 | 67 | 1700 | 2,10 |
| 24,00 | ZTR520G PH932F0240 ME | 2200 | 3500 | >38≤48 | 0,77 | 0,220 | 0,044 | 320 | 5 | 20 | 100,8 | 34 | 34 | 67 | 1700 | 2,10 |
| 24,00 | ZTR520G PH932F0240 MEL | 2200 | 3500 | >48≤55 | 0,77 | 0,220 | 0,044 | 322 | 5 | 20 | 100,8 | 34 | 34 | 67 | 1700 | 2,10 |
| 24,00 | ZTR520G PH932F0240 MEL | 2200 | 3500 | >55≤60 | 0,77 | 0,220 | 0,044 | 322 | 5 | 20 | 100,8 | 34 | 34 | 67 | 1700 | 2,10 |
| 28,00 | ZTR515G PH932F0280 ME | 2800 | 4500 | ≤32 | 0,65 | 0,144 | 0,034 | 342 | 5 | 15 | 77,3 | 22 | 22 | 44 | 850 | 1,38 |
| 28,00 | ZTR515G PH932F0280 ME | 2800 | 4500 | >32≤38 | 0,65 | 0,144 | 0,034 | 342 | 5 | 15 | 77,3 | 22 | 22 | 44 | 850 | 1,38 |
| 28,00 | ZTR515G PH932F0280 ME | 2800 | 4500 | >38≤48 | 0,65 | 0,144 | 0,034 | 342 | 5 | 15 | 77,3 | 22 | 22 | 44 | 850 | 1,38 |
| 28,00 | ZTR515G PH932F0280 MEL | 2800 | 4500 | >48≤55 | 0,65 | 0,144 | 0,034 | 342 | 5 | 15 | 77,3 | 22 | 22 | 44 | 850 | 1,38 |
| 28,00 | ZTR520G PH932F0280 ME | 2800 | 4500 | ≤32 | 0,85 | 0,188 | 0,044 | 322 | 5 | 20 | 100,8 | 34 | 34 | 67 | 1700 | 1,80 |
| 28,00 | ZTR520G PH932F0280 ME | 2800 | 4500 | >32≤38 | 0,85 | 0,188 | 0,044 | 322 | 5 | 20 | 100,8 | 34 | 34 | 67 | 1700 | 1,80 |
| 28,00 | ZTR520G PH932F0280 ME | 2800 | 4500 | >38≤48 | 0,85 | 0,188 | 0,044 | 322 | 5 | 20 | 100,8 | 34 | 34 | 67 | 1700 | 1,80 |
| 28,00 | ZTR520G PH932F0280 MEL | 2800 | 4500 | >48≤55 | 0,85 | 0,188 | 0,044 | 323 | 5 | 20 | 100,8 | 34 | 34 | 67 | 1700 | 1,80 |
| 30,00 | ZTR515G PH932F0300 ME | 2500 | 4000 | ≤32 | 0,54 | 0,135 | 0,034 | 340 | 5 | 15 | 77,3 | 22 | 22 | 44 | 850 | 1,29 |
| 30,00 | ZTR515G PH932F0300 ME | 2500 | 4000 | >32≤38 | 0,54 | 0,135 | 0,034 | 341 | 5 | 15 | 77,3 | 22 | 22 | 44 | 850 | 1,29 |
| 30,00 | ZTR515G PH932F0300 ME | 2500 | 4000 | >38≤48 | 0,54 | 0,135 | 0,034 | 341 | 5 | 15 | 77,3 | 22 | 22 | 44 | 850 | 1,29 |
| 30,00 | ZTR515G PH932F0300 MEL | 2500 | 4000 | >48≤55 | 0,54 | 0,135 | 0,034 | 341 | 5 | 15 | 77,3 | 22 | 22 | 44 | 850 | 1,29 |

Zahnstangentrieb **ZTR** geradverzahnt
 Rack and pinion drive **ZTR** straight-cut
 Entraînement à crémaillère **ZTR** denture droite



Bitte beachten Sie die Hinweise auf Seite ZTR50!

Please take notice of the indications on page ZTR50!

Veuillez s. v. p. prendre en considération les observations à la page ZTR50!

| i | Typ | n1MAX DB [min-1] | n1MAX ZB [min-1] | MWø [mm] | vMAX ZB [m/s] | Kv [(m/s)/ (1000/min)] | Δs [mm] | CLges [N/μm] | m | z | d _w [mm] | Fv2N [kN] | Fv2B [kN] | Fv2NOT [kN] | M2B [Nm] | KM1 [Nm/ 1000N] |
|--------------------------------|------------------------|------------------------|------------------------|-------------|---------------------|------------------------------|------------|-----------------|---|----|------------------------|--------------|--------------|----------------|-------------|-----------------------|
| ZTR5PH9 (Fv2BMAX=34 kN) | | | | | | | | | | | | | | | | |
| 30,00 | ZTR515G PH932F0300 MEL | 2500 | 4000 | >55≤60 | 0,54 | 0,135 | 0,034 | 341 | 5 | 15 | 77,3 | 22 | 22 | 44 | 850 | 1,29 |
| 30,00 | ZTR520G PH932F0300 ME | 2500 | 4000 | ≤32 | 0,70 | 0,176 | 0,044 | 320 | 5 | 20 | 100,8 | 34 | 34 | 67 | 1700 | 1,68 |
| 30,00 | ZTR520G PH932F0300 ME | 2500 | 4000 | >32≤38 | 0,70 | 0,176 | 0,044 | 320 | 5 | 20 | 100,8 | 34 | 34 | 67 | 1700 | 1,68 |
| 30,00 | ZTR520G PH932F0300 ME | 2500 | 4000 | >38≤48 | 0,70 | 0,176 | 0,044 | 320 | 5 | 20 | 100,8 | 34 | 34 | 67 | 1700 | 1,68 |
| 30,00 | ZTR520G PH932F0300 MEL | 2500 | 4000 | >48≤55 | 0,70 | 0,176 | 0,044 | 321 | 5 | 20 | 100,8 | 34 | 34 | 67 | 1700 | 1,68 |
| 30,00 | ZTR520G PH932F0300 MEL | 2500 | 4000 | >55≤60 | 0,70 | 0,176 | 0,044 | 321 | 5 | 20 | 100,8 | 34 | 34 | 67 | 1700 | 1,68 |
| 32,00 | ZTR515G PH932F0320 ME | 2800 | 4500 | ≤32 | 0,57 | 0,126 | 0,034 | 340 | 5 | 15 | 77,3 | 22 | 22 | 44 | 850 | 1,21 |
| 32,00 | ZTR515G PH932F0320 ME | 2800 | 4500 | >32≤38 | 0,57 | 0,126 | 0,034 | 340 | 5 | 15 | 77,3 | 22 | 22 | 44 | 850 | 1,21 |
| 32,00 | ZTR515G PH932F0320 ME | 2800 | 4500 | >38≤48 | 0,57 | 0,126 | 0,034 | 340 | 5 | 15 | 77,3 | 22 | 22 | 44 | 850 | 1,21 |
| 32,00 | ZTR515G PH932F0320 MEL | 2800 | 4500 | >48≤55 | 0,57 | 0,126 | 0,034 | 341 | 5 | 15 | 77,3 | 22 | 22 | 44 | 850 | 1,21 |
| 32,00 | ZTR520G PH932F0320 ME | 2800 | 4500 | ≤32 | 0,74 | 0,165 | 0,044 | 320 | 5 | 20 | 100,8 | 34 | 34 | 67 | 1700 | 1,58 |
| 32,00 | ZTR520G PH932F0320 ME | 2800 | 4500 | >32≤38 | 0,74 | 0,165 | 0,044 | 320 | 5 | 20 | 100,8 | 34 | 34 | 67 | 1700 | 1,58 |
| 32,00 | ZTR520G PH932F0320 ME | 2800 | 4500 | >38≤48 | 0,74 | 0,165 | 0,044 | 320 | 5 | 20 | 100,8 | 34 | 34 | 67 | 1700 | 1,58 |
| 32,00 | ZTR520G PH932F0320 MEL | 2800 | 4500 | >48≤55 | 0,74 | 0,165 | 0,044 | 321 | 5 | 20 | 100,8 | 34 | 34 | 67 | 1700 | 1,58 |
| 40,00 | ZTR515G PH932F0400 ME | 2800 | 4500 | ≤32 | 0,46 | 0,101 | 0,034 | 338 | 5 | 15 | 77,3 | 22 | 22 | 44 | 850 | 0,97 |
| 40,00 | ZTR515G PH932F0400 ME | 2800 | 4500 | >32≤38 | 0,46 | 0,101 | 0,034 | 338 | 5 | 15 | 77,3 | 22 | 22 | 44 | 850 | 0,97 |
| 40,00 | ZTR515G PH932F0400 ME | 2800 | 4500 | >38≤48 | 0,46 | 0,101 | 0,034 | 338 | 5 | 15 | 77,3 | 22 | 22 | 44 | 850 | 0,97 |
| 40,00 | ZTR515G PH932F0400 MEL | 2800 | 4500 | >48≤55 | 0,46 | 0,101 | 0,034 | 339 | 5 | 15 | 77,3 | 22 | 22 | 44 | 850 | 0,97 |
| 40,00 | ZTR520G PH932F0400 ME | 2800 | 4500 | ≤32 | 0,59 | 0,132 | 0,044 | 317 | 5 | 20 | 100,8 | 34 | 34 | 67 | 1700 | 1,26 |
| 40,00 | ZTR520G PH932F0400 ME | 2800 | 4500 | >32≤38 | 0,59 | 0,132 | 0,044 | 317 | 5 | 20 | 100,8 | 34 | 34 | 67 | 1700 | 1,26 |
| 40,00 | ZTR520G PH932F0400 ME | 2800 | 4500 | >38≤48 | 0,59 | 0,132 | 0,044 | 317 | 5 | 20 | 100,8 | 34 | 34 | 67 | 1700 | 1,26 |
| 40,00 | ZTR520G PH932F0400 MEL | 2800 | 4500 | >48≤55 | 0,59 | 0,132 | 0,044 | 318 | 5 | 20 | 100,8 | 34 | 34 | 67 | 1700 | 1,26 |
| 42,00 | ZTR515G PH932F0420 ME | 2800 | 4500 | ≤32 | 0,43 | 0,096 | 0,034 | 340 | 5 | 15 | 77,3 | 22 | 22 | 44 | 850 | 0,92 |
| 42,00 | ZTR515G PH932F0420 ME | 2800 | 4500 | >32≤38 | 0,43 | 0,096 | 0,034 | 340 | 5 | 15 | 77,3 | 22 | 22 | 44 | 850 | 0,92 |
| 42,00 | ZTR515G PH932F0420 ME | 2800 | 4500 | >38≤48 | 0,43 | 0,096 | 0,034 | 340 | 5 | 15 | 77,3 | 22 | 22 | 44 | 850 | 0,92 |
| 42,00 | ZTR515G PH932F0420 MEL | 2800 | 4500 | >48≤55 | 0,43 | 0,096 | 0,034 | 341 | 5 | 15 | 77,3 | 22 | 22 | 44 | 850 | 0,92 |
| 42,00 | ZTR520G PH932F0420 ME | 2800 | 4500 | ≤32 | 0,57 | 0,126 | 0,044 | 320 | 5 | 20 | 100,8 | 34 | 34 | 67 | 1700 | 1,20 |
| 42,00 | ZTR520G PH932F0420 ME | 2800 | 4500 | >32≤38 | 0,57 | 0,126 | 0,044 | 320 | 5 | 20 | 100,8 | 34 | 34 | 67 | 1700 | 1,20 |
| 42,00 | ZTR520G PH932F0420 ME | 2800 | 4500 | >38≤48 | 0,57 | 0,126 | 0,044 | 320 | 5 | 20 | 100,8 | 34 | 34 | 67 | 1700 | 1,20 |
| 42,00 | ZTR520G PH932F0420 MEL | 2800 | 4500 | >48≤55 | 0,57 | 0,126 | 0,044 | 320 | 5 | 20 | 100,8 | 34 | 34 | 67 | 1700 | 1,20 |
| 48,00 | ZTR515G PH932F0480 ME | 2800 | 4500 | ≤32 | 0,38 | 0,084 | 0,034 | 340 | 5 | 15 | 77,3 | 22 | 22 | 44 | 850 | 0,81 |
| 48,00 | ZTR515G PH932F0480 ME | 2800 | 4500 | >32≤38 | 0,38 | 0,084 | 0,034 | 340 | 5 | 15 | 77,3 | 22 | 22 | 44 | 850 | 0,81 |
| 48,00 | ZTR515G PH932F0480 ME | 2800 | 4500 | >38≤48 | 0,38 | 0,084 | 0,034 | 340 | 5 | 15 | 77,3 | 22 | 22 | 44 | 850 | 0,81 |
| 48,00 | ZTR515G PH932F0480 MEL | 2800 | 4500 | >48≤55 | 0,38 | 0,084 | 0,034 | 340 | 5 | 15 | 77,3 | 22 | 22 | 44 | 850 | 0,81 |
| 48,00 | ZTR520G PH932F0480 ME | 2800 | 4500 | ≤32 | 0,50 | 0,110 | 0,044 | 319 | 5 | 20 | 100,8 | 34 | 34 | 67 | 1700 | 1,05 |
| 48,00 | ZTR520G PH932F0480 ME | 2800 | 4500 | >32≤38 | 0,50 | 0,110 | 0,044 | 319 | 5 | 20 | 100,8 | 34 | 34 | 67 | 1700 | 1,05 |
| 48,00 | ZTR520G PH932F0480 ME | 2800 | 4500 | >38≤48 | 0,50 | 0,110 | 0,044 | 319 | 5 | 20 | 100,8 | 34 | 34 | 67 | 1700 | 1,05 |
| 48,00 | ZTR520G PH932F0480 MEL | 2800 | 4500 | >48≤55 | 0,50 | 0,110 | 0,044 | 319 | 5 | 20 | 100,8 | 34 | 34 | 67 | 1700 | 1,05 |
| 60,00 | ZTR515G PH932F0600 ME | 2800 | 4500 | ≤32 | 0,30 | 0,067 | 0,034 | 339 | 5 | 15 | 77,3 | 22 | 22 | 44 | 850 | 0,64 |
| 60,00 | ZTR515G PH932F0600 ME | 2800 | 4500 | >32≤38 | 0,30 | 0,067 | 0,034 | 339 | 5 | 15 | 77,3 | 22 | 22 | 44 | 850 | 0,64 |
| 60,00 | ZTR515G PH932F0600 ME | 2800 | 4500 | >38≤48 | 0,30 | 0,067 | 0,034 | 339 | 5 | 15 | 77,3 | 22 | 22 | 44 | 850 | 0,64 |
| 60,00 | ZTR515G PH932F0600 MEL | 2800 | 4500 | >48≤55 | 0,30 | 0,067 | 0,034 | 339 | 5 | 15 | 77,3 | 22 | 22 | 44 | 850 | 0,64 |
| 60,00 | ZTR520G PH932F0600 ME | 2800 | 4500 | ≤32 | 0,40 | 0,088 | 0,044 | 318 | 5 | 20 | 100,8 | 34 | 34 | 67 | 1700 | 0,84 |
| 60,00 | ZTR520G PH932F0600 ME | 2800 | 4500 | >32≤38 | 0,40 | 0,088 | 0,044 | 318 | 5 | 20 | 100,8 | 34 | 34 | 67 | 1700 | 0,84 |
| 60,00 | ZTR520G PH932F0600 ME | 2800 | 4500 | >38≤48 | 0,40 | 0,088 | 0,044 | 318 | 5 | 20 | 100,8 | 34 | 34 | 67 | 1700 | 0,84 |
| 60,00 | ZTR520G PH932F0600 MEL | 2800 | 4500 | >48≤55 | 0,40 | 0,088 | 0,044 | 318 | 5 | 20 | 100,8 | 34 | 34 | 67 | 1700 | 0,84 |

ZTR

Zahnstangentrieb **ZTR** geradverzahnt
 Rack and pinion drive **ZTR** straight-cut
 Entraînement à crémaillère **ZTR** denture droite



Bitte beachten Sie die Hinweise auf Seite ZTR50!

Please take notice of the indications on page ZTR50!

Veuillez s. v. p. prendre en considération les observations à la page ZTR50!

| i | Typ | n1MAX DB | n1MAX ZB | MWø | vMAX ZB | Kv | Δs | CLges | m | z | dw | Fv2N | Fv2B | Fv2NOT | M2B | KM1 |
|---------------------------------|-------------------------|----------------------|----------------------|--------|------------|------------------------|-------|--------|---|----|-------|------|------|--------|------|----------------|
| | | [min ⁻¹] | [min ⁻¹] | [mm] | [m/s] | [(m/s)/ (1000/min)] | [mm] | [N/μm] | | | [mm] | [kN] | [kN] | [kN] | [Nm] | [Nm/ 1000N] |
| ZTR5PHV9 (Fv2BMAX=34 kN) | | | | | | | | | | | | | | | | |
| 61,00 | ZTR515G PHV933F0610 ME | 2500 | 4500 | >24≤32 | 0,30 | 0,066 | 0,034 | 327 | 5 | 15 | 77,3 | 22 | 22 | 44 | 850 | 0,63 |
| 61,00 | ZTR515G PHV933F0610 ME | 2500 | 4500 | >32≤38 | 0,30 | 0,066 | 0,034 | 327 | 5 | 15 | 77,3 | 22 | 22 | 44 | 850 | 0,63 |
| 61,00 | ZTR515G PHV933F0610 MEL | 2500 | 4500 | >38≤48 | 0,30 | 0,066 | 0,034 | 328 | 5 | 15 | 77,3 | 22 | 22 | 44 | 850 | 0,63 |
| 61,00 | ZTR520G PHV933F0610 ME | 2500 | 4500 | >24≤32 | 0,39 | 0,086 | 0,044 | 301 | 5 | 20 | 100,8 | 34 | 34 | 67 | 1700 | 0,83 |
| 61,00 | ZTR520G PHV933F0610 ME | 2500 | 4500 | >32≤38 | 0,39 | 0,086 | 0,044 | 301 | 5 | 20 | 100,8 | 34 | 34 | 67 | 1700 | 0,83 |
| 61,00 | ZTR520G PHV933F0610 MEL | 2500 | 4500 | >38≤48 | 0,39 | 0,086 | 0,044 | 301 | 5 | 20 | 100,8 | 34 | 34 | 67 | 1700 | 0,83 |
| 91,00 | ZTR515G PHV933F0910 ME | 2500 | 4500 | ≤24 | 0,20 | 0,044 | 0,034 | 327 | 5 | 15 | 77,3 | 22 | 22 | 44 | 850 | 0,43 |
| 91,00 | ZTR515G PHV933F0910 ME | 2500 | 4500 | >24≤32 | 0,20 | 0,044 | 0,034 | 327 | 5 | 15 | 77,3 | 22 | 22 | 44 | 850 | 0,43 |
| 91,00 | ZTR515G PHV933F0910 ME | 2500 | 4500 | >32≤38 | 0,20 | 0,044 | 0,034 | 327 | 5 | 15 | 77,3 | 22 | 22 | 44 | 850 | 0,43 |
| 91,00 | ZTR515G PHV933F0910 MEL | 2500 | 4500 | >38≤48 | 0,20 | 0,044 | 0,034 | 327 | 5 | 15 | 77,3 | 22 | 22 | 44 | 850 | 0,43 |
| 91,00 | ZTR520G PHV933F0910 ME | 2500 | 4500 | ≤24 | 0,26 | 0,058 | 0,044 | 300 | 5 | 20 | 100,8 | 34 | 34 | 67 | 1700 | 0,55 |
| 91,00 | ZTR520G PHV933F0910 ME | 2500 | 4500 | >24≤32 | 0,26 | 0,058 | 0,044 | 300 | 5 | 20 | 100,8 | 34 | 34 | 67 | 1700 | 0,55 |
| 91,00 | ZTR520G PHV933F0910 ME | 2500 | 4500 | >32≤38 | 0,26 | 0,058 | 0,044 | 300 | 5 | 20 | 100,8 | 34 | 34 | 67 | 1700 | 0,55 |
| 91,00 | ZTR520G PHV933F0910 MEL | 2500 | 4500 | >38≤48 | 0,26 | 0,058 | 0,044 | 300 | 5 | 20 | 100,8 | 34 | 34 | 67 | 1700 | 0,55 |
| 121,0 | ZTR515G PHV933F1210 ME | 2500 | 4500 | ≤24 | 0,15 | 0,033 | 0,034 | 325 | 5 | 15 | 77,3 | 22 | 22 | 44 | 850 | 0,32 |
| 121,0 | ZTR515G PHV933F1210 ME | 2500 | 4500 | >24≤32 | 0,15 | 0,033 | 0,034 | 325 | 5 | 15 | 77,3 | 22 | 22 | 44 | 850 | 0,32 |
| 121,0 | ZTR515G PHV933F1210 ME | 2500 | 4500 | >32≤38 | 0,15 | 0,033 | 0,034 | 325 | 5 | 15 | 77,3 | 22 | 22 | 44 | 850 | 0,32 |
| 121,0 | ZTR515G PHV933F1210 MEL | 2500 | 4500 | >38≤48 | 0,15 | 0,033 | 0,034 | 325 | 5 | 15 | 77,3 | 22 | 22 | 44 | 850 | 0,32 |
| 121,0 | ZTR520G PHV933F1210 ME | 2500 | 4500 | ≤24 | 0,20 | 0,044 | 0,044 | 297 | 5 | 20 | 100,8 | 34 | 34 | 67 | 1700 | 0,42 |
| 121,0 | ZTR520G PHV933F1210 ME | 2500 | 4500 | >24≤32 | 0,20 | 0,044 | 0,044 | 297 | 5 | 20 | 100,8 | 34 | 34 | 67 | 1700 | 0,42 |
| 121,0 | ZTR520G PHV933F1210 ME | 2500 | 4500 | >32≤38 | 0,20 | 0,044 | 0,044 | 297 | 5 | 20 | 100,8 | 34 | 34 | 67 | 1700 | 0,42 |
| 121,0 | ZTR520G PHV933F1210 MEL | 2500 | 4500 | >38≤48 | 0,20 | 0,044 | 0,044 | 297 | 5 | 20 | 100,8 | 34 | 34 | 67 | 1700 | 0,42 |
| ZTR6PH9 (Fv2BMAX=38 kN) | | | | | | | | | | | | | | | | |
| 12,00 | ZTR613G PH932F0120 ME | 1800 | 3000 | ≤32 | 1,08 | 0,359 | 0,036 | 344 | 6 | 13 | 82,4 | 25 | 25 | 50 | 1030 | 3,43 |
| 12,00 | ZTR613G PH932F0120 ME | 1800 | 3000 | >32≤38 | 1,08 | 0,359 | 0,036 | 345 | 6 | 13 | 82,4 | 25 | 25 | 50 | 1030 | 3,43 |
| 12,00 | ZTR613G PH932F0120 ME | 1800 | 3000 | >38≤48 | 1,08 | 0,359 | 0,036 | 345 | 6 | 13 | 82,4 | 25 | 25 | 50 | 1030 | 3,43 |
| 12,00 | ZTR613G PH932F0120 MEL | 1800 | 3000 | >48≤55 | 1,08 | 0,359 | 0,036 | 349 | 6 | 13 | 82,4 | 25 | 25 | 50 | 1030 | 3,43 |
| 12,00 | ZTR617G PH932F0120 ME | 1800 | 3000 | >55≤60 | 1,08 | 0,359 | 0,036 | 349 | 6 | 13 | 82,4 | 25 | 25 | 50 | 1030 | 3,43 |
| 12,00 | ZTR617G PH932F0120 ME | 1800 | 3000 | ≤32 | 1,33 | 0,444 | 0,044 | 326 | 6 | 17 | 101,9 | 33 | 38 | 77 | 1950 | 4,24 |
| 12,00 | ZTR617G PH932F0120 ME | 1800 | 3000 | >32≤38 | 1,33 | 0,444 | 0,044 | 328 | 6 | 17 | 101,9 | 33 | 38 | 77 | 1950 | 4,24 |
| 12,00 | ZTR617G PH932F0120 ME | 1800 | 3000 | >38≤48 | 1,33 | 0,444 | 0,044 | 328 | 6 | 17 | 101,9 | 33 | 38 | 77 | 1950 | 4,24 |
| 12,00 | ZTR617G PH932F0120 MEL | 1800 | 3000 | >48≤55 | 1,33 | 0,444 | 0,044 | 333 | 6 | 17 | 101,9 | 33 | 38 | 77 | 1950 | 4,24 |
| 12,00 | ZTR617G PH932F0120 MEL | 1800 | 3000 | >55≤60 | 1,33 | 0,444 | 0,044 | 333 | 6 | 17 | 101,9 | 33 | 38 | 77 | 1950 | 4,24 |
| 16,00 | ZTR613G PH932F0160 ME | 2200 | 3500 | ≤32 | 0,94 | 0,270 | 0,036 | 346 | 6 | 13 | 82,4 | 25 | 25 | 50 | 1030 | 2,58 |
| 16,00 | ZTR613G PH932F0160 ME | 2200 | 3500 | >32≤38 | 0,94 | 0,270 | 0,036 | 347 | 6 | 13 | 82,4 | 25 | 25 | 50 | 1030 | 2,58 |
| 16,00 | ZTR613G PH932F0160 ME | 2200 | 3500 | >38≤48 | 0,94 | 0,270 | 0,036 | 347 | 6 | 13 | 82,4 | 25 | 25 | 50 | 1030 | 2,58 |
| 16,00 | ZTR613G PH932F0160 MEL | 2200 | 3500 | >48≤55 | 0,94 | 0,270 | 0,036 | 349 | 6 | 13 | 82,4 | 25 | 25 | 50 | 1030 | 2,58 |
| 16,00 | ZTR613G PH932F0160 MEL | 2200 | 3500 | >55≤60 | 0,94 | 0,270 | 0,036 | 349 | 6 | 13 | 82,4 | 25 | 25 | 50 | 1030 | 2,58 |
| 16,00 | ZTR617G PH932F0160 ME | 2200 | 3500 | ≤32 | 1,17 | 0,333 | 0,044 | 329 | 6 | 17 | 101,9 | 37 | 38 | 77 | 1950 | 3,18 |
| 16,00 | ZTR617G PH932F0160 ME | 2200 | 3500 | >32≤38 | 1,17 | 0,333 | 0,044 | 329 | 6 | 17 | 101,9 | 37 | 38 | 77 | 1950 | 3,18 |
| 16,00 | ZTR617G PH932F0160 ME | 2200 | 3500 | >38≤48 | 1,17 | 0,333 | 0,044 | 329 | 6 | 17 | 101,9 | 37 | 38 | 77 | 1950 | 3,18 |
| 16,00 | ZTR617G PH932F0160 MEL | 2200 | 3500 | >48≤55 | 1,17 | 0,333 | 0,044 | 333 | 6 | 17 | 101,9 | 37 | 38 | 77 | 1950 | 3,18 |
| 16,00 | ZTR617G PH932F0160 MEL | 2200 | 3500 | >55≤60 | 1,17 | 0,333 | 0,044 | 333 | 6 | 17 | 101,9 | 37 | 38 | 77 | 1950 | 3,18 |
| 18,00 | ZTR613G PH932F0180 ME | 1800 | 3000 | ≤32 | 0,72 | 0,240 | 0,036 | 343 | 6 | 13 | 82,4 | 25 | 25 | 50 | 1030 | 2,29 |
| 18,00 | ZTR613G PH932F0180 ME | 1800 | 3000 | >32≤38 | 0,72 | 0,240 | 0,036 | 344 | 6 | 13 | 82,4 | 25 | 25 | 50 | 1030 | 2,29 |
| 18,00 | ZTR613G PH932F0180 ME | 1800 | 3000 | >38≤48 | 0,72 | 0,240 | 0,036 | 344 | 6 | 13 | 82,4 | 25 | 25 | 50 | 1030 | 2,29 |
| 18,00 | ZTR613G PH932F0180 MEL | 1800 | 3000 | >48≤55 | 0,72 | 0,240 | 0,036 | 346 | 6 | 13 | 82,4 | 25 | 25 | 50 | 1030 | 2,29 |
| 18,00 | ZTR613G PH932F0180 MEL | 1800 | 3000 | >55≤60 | 0,72 | 0,240 | 0,036 | 346 | 6 | 13 | 82,4 | 25 | 25 | 50 | 1030 | 2,29 |
| 18,00 | ZTR617G PH932F0180 ME | 1800 | 3000 | ≤32 | 0,89 | 0,296 | 0,044 | 325 | 6 | 17 | 101,9 | 38 | 38 | 77 | 1950 | 2,83 |
| 18,00 | ZTR617G PH932F0180 ME | 1800 | 3000 | >32≤38 | 0,89 | 0,296 | 0,044 | 326 | 6 | 17 | 101,9 | 38 | 38 | 77 | 1950 | 2,83 |
| 18,00 | ZTR617G PH932F0180 ME | 1800 | 3000 | >38≤48 | 0,89 | 0,296 | 0,044 | 326 | 6 | 17 | 101,9 | 38 | 38 | 77 | 1950 | 2,83 |
| 18,00 | ZTR617G PH932F0180 MEL | 1800 | 3000 | >48≤55 | 0,89 | 0,296 | 0,044 | 328 | 6 | 17 | 101,9 | 38 | 38 | 77 | 1950 | 2,83 |
| 18,00 | ZTR617G PH932F0180 MEL | 1800 | 3000 | >55≤60 | 0,89 | 0,296 | 0,044 | 328 | 6 | 17 | 101,9 | 38 | 38 | 77 | 1950 | 2,83 |
| 20,00 | ZTR613G PH932F0200 ME | 2500 | 4000 | ≤32 | 0,86 | 0,216 | 0,036 | 346 | 6 | 13 | 82,4 | 25 | 25 | 50 | 1030 | 2,06 |
| 20,00 | ZTR613G PH932F0200 ME | 2500 | 4000 | >32≤38 | 0,86 | 0,216 | 0,036 | 347 | 6 | 13 | 82,4 | 25 | 25 | 50 | 1030 | 2,06 |
| 20,00 | ZTR613G PH932F0200 ME | 2500 | 4000 | >38≤48 | 0,86 | 0,216 | 0,036 | 347 | 6 | 13 | 82,4 | 25 | 25 | 50 | 1030 | 2,06 |
| 20,00 | ZTR613G PH932F0200 MEL | 2500 | 4000 | >48≤55 | 0,86 | 0,216 | 0,036 | 348 | 6 | 13 | 82,4 | 25 | 25 | 50 | 1030 | 2,06 |
| 20,00 | ZTR613G PH932F0200 MEL | 2500 | 4000 | >55≤60 | 0,86 | 0,216 | 0,036 | 348 | 6 | 13 | 82,4 | 25 | 25 | 50 | 1030 | 2,06 |
| 20,00 | ZTR617G PH932F0200 ME | 2500 | 4000 | ≤32 | 1,07 | 0,267 | 0,044 | 329 | 6 | 17 | 101,9 | 38 | 38 | 77 | 1950 | 2,55 |

Zahnstangentrieb **ZTR** geradverzahnt
 Rack and pinion drive **ZTR** straight-cut
 Entraînement à crémaillère **ZTR** denture droite



Bitte beachten Sie die Hinweise auf Seite ZTR50!

Please take notice of the indications on page ZTR50!

Veuillez s. v. p. prendre en considération les observations à la page ZTR50!

| i | Typ | n1MAX DB | n1MAX ZB | MWø | vMAX ZB | Kv | Δs | CLges | m | z | d _w | Fv2N | Fv2B | Fv2NOT | M2B | KM1 |
|--------------------------------|------------------------|----------------------|----------------------|--------|------------|------------------------|-------|--------|---|----|----------------|------|------|--------|------|----------------|
| | | [min ⁻¹] | [min ⁻¹] | [mm] | [m/s] | [(m/s)/ (1000/min)] | [mm] | [N/μm] | | | [mm] | [kN] | [kN] | [kN] | [Nm] | [Nm/ 1000N] |
| ZTR6PH9 (Fv2BMAX=38 kN) | | | | | | | | | | | | | | | | |
| 20,00 | ZTR617G PH932F0200 ME | 2500 | 4000 | >32≤38 | 1,07 | 0,267 | 0,044 | 330 | 6 | 17 | 101,9 | 38 | 38 | 77 | 1950 | 2,55 |
| 20,00 | ZTR617G PH932F0200 ME | 2500 | 4000 | >38≤48 | 1,07 | 0,267 | 0,044 | 330 | 6 | 17 | 101,9 | 38 | 38 | 77 | 1950 | 2,55 |
| 20,00 | ZTR617G PH932F0200 MEL | 2500 | 4000 | >48≤55 | 1,07 | 0,267 | 0,044 | 332 | 6 | 17 | 101,9 | 38 | 38 | 77 | 1950 | 2,55 |
| 20,00 | ZTR617G PH932F0200 MEL | 2500 | 4000 | >55≤60 | 1,07 | 0,267 | 0,044 | 332 | 6 | 17 | 101,9 | 38 | 38 | 77 | 1950 | 2,55 |
| 24,00 | ZTR613G PH932F0240 ME | 2200 | 3500 | ≤32 | 0,63 | 0,180 | 0,036 | 344 | 6 | 13 | 82,4 | 25 | 25 | 50 | 1030 | 1,72 |
| 24,00 | ZTR613G PH932F0240 ME | 2200 | 3500 | >32≤38 | 0,63 | 0,180 | 0,036 | 344 | 6 | 13 | 82,4 | 25 | 25 | 50 | 1030 | 1,72 |
| 24,00 | ZTR613G PH932F0240 ME | 2200 | 3500 | >38≤48 | 0,63 | 0,180 | 0,036 | 344 | 6 | 13 | 82,4 | 25 | 25 | 50 | 1030 | 1,72 |
| 24,00 | ZTR613G PH932F0240 MEL | 2200 | 3500 | >48≤55 | 0,63 | 0,180 | 0,036 | 345 | 6 | 13 | 82,4 | 25 | 25 | 50 | 1030 | 1,72 |
| 24,00 | ZTR613G PH932F0240 MEL | 2200 | 3500 | >55≤60 | 0,63 | 0,180 | 0,036 | 345 | 6 | 13 | 82,4 | 25 | 25 | 50 | 1030 | 1,72 |
| 24,00 | ZTR617G PH932F0240 ME | 2200 | 3500 | ≤32 | 0,78 | 0,222 | 0,044 | 326 | 6 | 17 | 101,9 | 38 | 38 | 77 | 1950 | 2,12 |
| 24,00 | ZTR617G PH932F0240 ME | 2200 | 3500 | >32≤38 | 0,78 | 0,222 | 0,044 | 327 | 6 | 17 | 101,9 | 38 | 38 | 77 | 1950 | 2,12 |
| 24,00 | ZTR617G PH932F0240 ME | 2200 | 3500 | >38≤48 | 0,78 | 0,222 | 0,044 | 327 | 6 | 17 | 101,9 | 38 | 38 | 77 | 1950 | 2,12 |
| 24,00 | ZTR617G PH932F0240 MEL | 2200 | 3500 | >48≤55 | 0,78 | 0,222 | 0,044 | 328 | 6 | 17 | 101,9 | 38 | 38 | 77 | 1950 | 2,12 |
| 24,00 | ZTR617G PH932F0240 MEL | 2200 | 3500 | >55≤60 | 0,78 | 0,222 | 0,044 | 328 | 6 | 17 | 101,9 | 38 | 38 | 77 | 1950 | 2,12 |
| 28,00 | ZTR613G PH932F0280 ME | 2800 | 4500 | ≤32 | 0,69 | 0,154 | 0,036 | 346 | 6 | 13 | 82,4 | 25 | 25 | 50 | 1030 | 1,47 |
| 28,00 | ZTR613G PH932F0280 ME | 2800 | 4500 | >32≤38 | 0,69 | 0,154 | 0,036 | 346 | 6 | 13 | 82,4 | 25 | 25 | 50 | 1030 | 1,47 |
| 28,00 | ZTR613G PH932F0280 ME | 2800 | 4500 | >38≤48 | 0,69 | 0,154 | 0,036 | 346 | 6 | 13 | 82,4 | 25 | 25 | 50 | 1030 | 1,47 |
| 28,00 | ZTR613G PH932F0280 MEL | 2800 | 4500 | >48≤55 | 0,69 | 0,154 | 0,036 | 347 | 6 | 13 | 82,4 | 25 | 25 | 50 | 1030 | 1,47 |
| 28,00 | ZTR617G PH932F0280 ME | 2800 | 4500 | ≤32 | 0,86 | 0,190 | 0,044 | 328 | 6 | 17 | 101,9 | 38 | 38 | 77 | 1950 | 1,82 |
| 28,00 | ZTR617G PH932F0280 ME | 2800 | 4500 | >32≤38 | 0,86 | 0,190 | 0,044 | 328 | 6 | 17 | 101,9 | 38 | 38 | 77 | 1950 | 1,82 |
| 28,00 | ZTR617G PH932F0280 ME | 2800 | 4500 | >38≤48 | 0,86 | 0,190 | 0,044 | 328 | 6 | 17 | 101,9 | 38 | 38 | 77 | 1950 | 1,82 |
| 28,00 | ZTR617G PH932F0280 MEL | 2800 | 4500 | >48≤55 | 0,86 | 0,190 | 0,044 | 330 | 6 | 17 | 101,9 | 38 | 38 | 77 | 1950 | 1,82 |
| 30,00 | ZTR613G PH932F0300 ME | 2500 | 4000 | ≤32 | 0,58 | 0,144 | 0,036 | 344 | 6 | 13 | 82,4 | 25 | 25 | 50 | 1030 | 1,37 |
| 30,00 | ZTR613G PH932F0300 ME | 2500 | 4000 | >32≤38 | 0,58 | 0,144 | 0,036 | 345 | 6 | 13 | 82,4 | 25 | 25 | 50 | 1030 | 1,37 |
| 30,00 | ZTR613G PH932F0300 MEL | 2500 | 4000 | >38≤48 | 0,58 | 0,144 | 0,036 | 345 | 6 | 13 | 82,4 | 25 | 25 | 50 | 1030 | 1,37 |
| 30,00 | ZTR613G PH932F0300 MEL | 2500 | 4000 | >48≤55 | 0,58 | 0,144 | 0,036 | 345 | 6 | 13 | 82,4 | 25 | 25 | 50 | 1030 | 1,37 |
| 30,00 | ZTR617G PH932F0300 ME | 2500 | 4000 | ≤32 | 0,71 | 0,178 | 0,044 | 327 | 6 | 17 | 101,9 | 38 | 38 | 77 | 1950 | 1,70 |
| 30,00 | ZTR617G PH932F0300 ME | 2500 | 4000 | >32≤38 | 0,71 | 0,178 | 0,044 | 327 | 6 | 17 | 101,9 | 38 | 38 | 77 | 1950 | 1,70 |
| 30,00 | ZTR617G PH932F0300 ME | 2500 | 4000 | >38≤48 | 0,71 | 0,178 | 0,044 | 327 | 6 | 17 | 101,9 | 38 | 38 | 77 | 1950 | 1,70 |
| 30,00 | ZTR617G PH932F0300 MEL | 2500 | 4000 | >48≤55 | 0,71 | 0,178 | 0,044 | 328 | 6 | 17 | 101,9 | 38 | 38 | 77 | 1950 | 1,70 |
| 30,00 | ZTR617G PH932F0300 MEL | 2500 | 4000 | >55≤60 | 0,71 | 0,178 | 0,044 | 328 | 6 | 17 | 101,9 | 38 | 38 | 77 | 1950 | 1,70 |
| 32,00 | ZTR613G PH932F0320 ME | 2800 | 4500 | ≤32 | 0,61 | 0,135 | 0,036 | 344 | 6 | 13 | 82,4 | 25 | 25 | 50 | 1030 | 1,29 |
| 32,00 | ZTR613G PH932F0320 ME | 2800 | 4500 | >32≤38 | 0,61 | 0,135 | 0,036 | 344 | 6 | 13 | 82,4 | 25 | 25 | 50 | 1030 | 1,29 |
| 32,00 | ZTR613G PH932F0320 ME | 2800 | 4500 | >38≤48 | 0,61 | 0,135 | 0,036 | 344 | 6 | 13 | 82,4 | 25 | 25 | 50 | 1030 | 1,29 |
| 32,00 | ZTR613G PH932F0320 MEL | 2800 | 4500 | >48≤55 | 0,61 | 0,135 | 0,036 | 345 | 6 | 13 | 82,4 | 25 | 25 | 50 | 1030 | 1,29 |
| 32,00 | ZTR617G PH932F0320 ME | 2800 | 4500 | ≤32 | 0,75 | 0,167 | 0,044 | 326 | 6 | 17 | 101,9 | 38 | 38 | 77 | 1950 | 1,59 |
| 32,00 | ZTR617G PH932F0320 ME | 2800 | 4500 | >32≤38 | 0,75 | 0,167 | 0,044 | 326 | 6 | 17 | 101,9 | 38 | 38 | 77 | 1950 | 1,59 |
| 32,00 | ZTR617G PH932F0320 ME | 2800 | 4500 | >38≤48 | 0,75 | 0,167 | 0,044 | 326 | 6 | 17 | 101,9 | 38 | 38 | 77 | 1950 | 1,59 |
| 32,00 | ZTR617G PH932F0320 MEL | 2800 | 4500 | >48≤55 | 0,75 | 0,167 | 0,044 | 327 | 6 | 17 | 101,9 | 38 | 38 | 77 | 1950 | 1,59 |
| 40,00 | ZTR613G PH932F0400 ME | 2800 | 4500 | ≤32 | 0,49 | 0,108 | 0,036 | 342 | 6 | 13 | 82,4 | 25 | 25 | 50 | 1030 | 1,03 |
| 40,00 | ZTR613G PH932F0400 ME | 2800 | 4500 | >32≤38 | 0,49 | 0,108 | 0,036 | 342 | 6 | 13 | 82,4 | 25 | 25 | 50 | 1030 | 1,03 |
| 40,00 | ZTR613G PH932F0400 ME | 2800 | 4500 | >38≤48 | 0,49 | 0,108 | 0,036 | 342 | 6 | 13 | 82,4 | 25 | 25 | 50 | 1030 | 1,03 |
| 40,00 | ZTR613G PH932F0400 MEL | 2800 | 4500 | >48≤55 | 0,49 | 0,108 | 0,036 | 342 | 6 | 13 | 82,4 | 25 | 25 | 50 | 1030 | 1,03 |
| 40,00 | ZTR617G PH932F0400 ME | 2800 | 4500 | ≤32 | 0,60 | 0,133 | 0,044 | 323 | 6 | 17 | 101,9 | 38 | 38 | 77 | 1950 | 1,27 |
| 40,00 | ZTR617G PH932F0400 ME | 2800 | 4500 | >32≤38 | 0,60 | 0,133 | 0,044 | 323 | 6 | 17 | 101,9 | 38 | 38 | 77 | 1950 | 1,27 |
| 40,00 | ZTR617G PH932F0400 ME | 2800 | 4500 | >38≤48 | 0,60 | 0,133 | 0,044 | 323 | 6 | 17 | 101,9 | 38 | 38 | 77 | 1950 | 1,27 |
| 40,00 | ZTR617G PH932F0400 MEL | 2800 | 4500 | >48≤55 | 0,60 | 0,133 | 0,044 | 324 | 6 | 17 | 101,9 | 38 | 38 | 77 | 1950 | 1,27 |
| 42,00 | ZTR613G PH932F0420 ME | 2800 | 4500 | ≤32 | 0,46 | 0,103 | 0,036 | 344 | 6 | 13 | 82,4 | 25 | 25 | 50 | 1030 | 0,98 |
| 42,00 | ZTR613G PH932F0420 ME | 2800 | 4500 | >32≤38 | 0,46 | 0,103 | 0,036 | 344 | 6 | 13 | 82,4 | 25 | 25 | 50 | 1030 | 0,98 |
| 42,00 | ZTR613G PH932F0420 ME | 2800 | 4500 | >38≤48 | 0,46 | 0,103 | 0,036 | 344 | 6 | 13 | 82,4 | 25 | 25 | 50 | 1030 | 0,98 |
| 42,00 | ZTR613G PH932F0420 MEL | 2800 | 4500 | >48≤55 | 0,46 | 0,103 | 0,036 | 344 | 6 | 13 | 82,4 | 25 | 25 | 50 | 1030 | 0,98 |
| 42,00 | ZTR617G PH932F0420 ME | 2800 | 4500 | ≤32 | 0,57 | 0,127 | 0,044 | 326 | 6 | 17 | 101,9 | 38 | 38 | 77 | 1950 | 1,21 |
| 42,00 | ZTR617G PH932F0420 ME | 2800 | 4500 | >32≤38 | 0,57 | 0,127 | 0,044 | 326 | 6 | 17 | 101,9 | 38 | 38 | 77 | 1950 | 1,21 |
| 42,00 | ZTR617G PH932F0420 ME | 2800 | 4500 | >38≤48 | 0,57 | 0,127 | 0,044 | 326 | 6 | 17 | 101,9 | 38 | 38 | 77 | 1950 | 1,21 |
| 42,00 | ZTR617G PH932F0420 MEL | 2800 | 4500 | >48≤55 | 0,57 | 0,127 | 0,044 | 327 | 6 | 17 | 101,9 | 38 | 38 | 77 | 1950 | 1,21 |
| 48,00 | ZTR613G PH932F0480 ME | 2800 | 4500 | ≤32 | 0,40 | 0,090 | 0,036 | 343 | 6 | 13 | 82,4 | 25 | 25 | 50 | 1030 | 0,86 |
| 48,00 | ZTR613G PH932F0480 ME | 2800 | 4500 | >32≤38 | 0,40 | 0,090 | 0,036 | 343 | 6 | 13 | 82,4 | 25 | 25 | 50 | 1030 | 0,86 |
| 48,00 | ZTR613G PH932F0480 ME | 2800 | 4500 | >38≤48 | 0,40 | 0,090 | 0,036 | 343 | 6 | 13 | 82,4 | 25 | 25 | 50 | 1030 | 0,86 |
| 48,00 | ZTR613G PH932F0480 MEL | 2800 | 4500 | >48≤55 | 0,40 | 0,090 | 0,036 | 344 | 6 | 13 | 82,4 | 25 | 25 | 50 | 1030 | 0,86 |
| 48,00 | ZTR617G PH932F0480 ME | 2800 | 4500 | ≤32 | 0,50 | 0,111 | 0,044 | 325 | 6 | 17 | 101,9 | 38 | 38 | 77 | 1950 | 1,06 |
| 48,00 | ZTR617G PH932F0480 ME | 2800 | 4500 | >32≤38 | 0,50 | 0,111 | 0,044 | 325 | 6 | 17 | 101,9 | 38 | 38 | 77 | 1950 | 1,06 |

ZTR

Zahnstangentrieb **ZTR** geradverzahnt
 Rack and pinion drive **ZTR** straight-cut
 Entraînement à crémaillère **ZTR** denture droite



Bitte beachten Sie die Hinweise auf Seite ZTR50!

Please take notice of the indications on page ZTR50!

Veuillez s. v. p. prendre en considération les observations à la page ZTR50!

| i | Typ | n1MAX DB | n1MAX ZB | MWø | vMAX ZB | Kv | Δs | CLges | m | z | dw | Fv2N | Fv2B | Fv2NOT | M2B | KM1 |
|---------------------------------|-------------------------|----------------------|----------------------|--------|------------|------------------------|-------|--------|---|----|-------|------|------|--------|------|----------------|
| | | [min ⁻¹] | [min ⁻¹] | [mm] | [m/s] | [(m/s)/ (1000/min)] | [mm] | [N/μm] | | | [mm] | [kN] | [kN] | [kN] | [Nm] | [Nm/ 1000N] |
| ZTR6PH9 (Fv2BMAX=38 kN) | | | | | | | | | | | | | | | | |
| 48,00 | ZTR617G PH932F0480 ME | 2800 | 4500 | >38≤48 | 0,50 | 0,111 | 0,044 | 325 | 6 | 17 | 101,9 | 38 | 38 | 77 | 1950 | 1,06 |
| 48,00 | ZTR617G PH932F0480 MEL | 2800 | 4500 | >48≤55 | 0,50 | 0,111 | 0,044 | 326 | 6 | 17 | 101,9 | 38 | 38 | 77 | 1950 | 1,06 |
| 60,00 | ZTR613G PH932F0600 ME | 2800 | 4500 | ≤32 | 0,32 | 0,072 | 0,036 | 342 | 6 | 13 | 82,4 | 25 | 25 | 50 | 1030 | 0,69 |
| 60,00 | ZTR613G PH932F0600 ME | 2800 | 4500 | >32≤38 | 0,32 | 0,072 | 0,036 | 342 | 6 | 13 | 82,4 | 25 | 25 | 50 | 1030 | 0,69 |
| 60,00 | ZTR613G PH932F0600 ME | 2800 | 4500 | >38≤48 | 0,32 | 0,072 | 0,036 | 342 | 6 | 13 | 82,4 | 25 | 25 | 50 | 1030 | 0,69 |
| 60,00 | ZTR613G PH932F0600 MEL | 2800 | 4500 | >48≤55 | 0,32 | 0,072 | 0,036 | 343 | 6 | 13 | 82,4 | 25 | 25 | 50 | 1030 | 0,69 |
| 60,00 | ZTR617G PH932F0600 ME | 2800 | 4500 | ≤32 | 0,40 | 0,089 | 0,044 | 324 | 6 | 17 | 101,9 | 38 | 38 | 77 | 1950 | 0,85 |
| 60,00 | ZTR617G PH932F0600 ME | 2800 | 4500 | >32≤38 | 0,40 | 0,089 | 0,044 | 324 | 6 | 17 | 101,9 | 38 | 38 | 77 | 1950 | 0,85 |
| 60,00 | ZTR617G PH932F0600 ME | 2800 | 4500 | >38≤48 | 0,40 | 0,089 | 0,044 | 324 | 6 | 17 | 101,9 | 38 | 38 | 77 | 1950 | 0,85 |
| 60,00 | ZTR617G PH932F0600 MEL | 2800 | 4500 | >48≤55 | 0,40 | 0,089 | 0,044 | 324 | 6 | 17 | 101,9 | 38 | 38 | 77 | 1950 | 0,85 |
| ZTR6PHV9 (Fv2BMAX=38 kN) | | | | | | | | | | | | | | | | |
| 61,00 | ZTR613G PHV933F0610 ME | 2500 | 4500 | >24≤32 | 0,32 | 0,071 | 0,036 | 329 | 6 | 13 | 82,4 | 25 | 25 | 50 | 1030 | 0,68 |
| 61,00 | ZTR613G PHV933F0610 ME | 2500 | 4500 | >32≤38 | 0,32 | 0,071 | 0,036 | 329 | 6 | 13 | 82,4 | 25 | 25 | 50 | 1030 | 0,68 |
| 61,00 | ZTR613G PHV933F0610 MEL | 2500 | 4500 | >38≤48 | 0,32 | 0,071 | 0,036 | 329 | 6 | 13 | 82,4 | 25 | 25 | 50 | 1030 | 0,68 |
| 61,00 | ZTR617G PHV933F0610 ME | 2500 | 4500 | >24≤32 | 0,39 | 0,087 | 0,044 | 306 | 6 | 17 | 101,9 | 38 | 38 | 77 | 1950 | 0,84 |
| 61,00 | ZTR617G PHV933F0610 ME | 2500 | 4500 | >32≤38 | 0,39 | 0,087 | 0,044 | 306 | 6 | 17 | 101,9 | 38 | 38 | 77 | 1950 | 0,84 |
| 61,00 | ZTR617G PHV933F0610 MEL | 2500 | 4500 | >38≤48 | 0,39 | 0,087 | 0,044 | 306 | 6 | 17 | 101,9 | 38 | 38 | 77 | 1950 | 0,84 |
| 91,00 | ZTR613G PHV933F0910 ME | 2500 | 4500 | ≤24 | 0,21 | 0,047 | 0,036 | 329 | 6 | 13 | 82,4 | 25 | 25 | 50 | 1030 | 0,45 |
| 91,00 | ZTR613G PHV933F0910 ME | 2500 | 4500 | >24≤32 | 0,21 | 0,047 | 0,036 | 329 | 6 | 13 | 82,4 | 25 | 25 | 50 | 1030 | 0,45 |
| 91,00 | ZTR613G PHV933F0910 ME | 2500 | 4500 | >32≤38 | 0,21 | 0,047 | 0,036 | 329 | 6 | 13 | 82,4 | 25 | 25 | 50 | 1030 | 0,45 |
| 91,00 | ZTR613G PHV933F0910 MEL | 2500 | 4500 | >38≤48 | 0,21 | 0,047 | 0,036 | 329 | 6 | 13 | 82,4 | 25 | 25 | 50 | 1030 | 0,45 |
| 91,00 | ZTR617G PHV933F0910 ME | 2500 | 4500 | ≤24 | 0,26 | 0,059 | 0,044 | 305 | 6 | 17 | 101,9 | 38 | 38 | 77 | 1950 | 0,56 |
| 91,00 | ZTR617G PHV933F0910 ME | 2500 | 4500 | >24≤32 | 0,26 | 0,059 | 0,044 | 305 | 6 | 17 | 101,9 | 38 | 38 | 77 | 1950 | 0,56 |
| 91,00 | ZTR617G PHV933F0910 ME | 2500 | 4500 | >32≤38 | 0,26 | 0,059 | 0,044 | 305 | 6 | 17 | 101,9 | 38 | 38 | 77 | 1950 | 0,56 |
| 91,00 | ZTR617G PHV933F0910 MEL | 2500 | 4500 | >38≤48 | 0,26 | 0,059 | 0,044 | 305 | 6 | 17 | 101,9 | 38 | 38 | 77 | 1950 | 0,56 |
| 121,0 | ZTR613G PHV933F1210 ME | 2500 | 4500 | ≤24 | 0,16 | 0,036 | 0,036 | 326 | 6 | 13 | 82,4 | 25 | 25 | 50 | 1030 | 0,34 |
| 121,0 | ZTR613G PHV933F1210 ME | 2500 | 4500 | >24≤32 | 0,16 | 0,036 | 0,036 | 326 | 6 | 13 | 82,4 | 25 | 25 | 50 | 1030 | 0,34 |
| 121,0 | ZTR613G PHV933F1210 ME | 2500 | 4500 | >32≤38 | 0,16 | 0,036 | 0,036 | 326 | 6 | 13 | 82,4 | 25 | 25 | 50 | 1030 | 0,34 |
| 121,0 | ZTR613G PHV933F1210 MEL | 2500 | 4500 | >38≤48 | 0,16 | 0,036 | 0,036 | 326 | 6 | 13 | 82,4 | 25 | 25 | 50 | 1030 | 0,34 |
| 121,0 | ZTR617G PHV933F1210 ME | 2500 | 4500 | ≤24 | 0,20 | 0,044 | 0,044 | 302 | 6 | 17 | 101,9 | 38 | 38 | 77 | 1950 | 0,42 |
| 121,0 | ZTR617G PHV933F1210 ME | 2500 | 4500 | >24≤32 | 0,20 | 0,044 | 0,044 | 302 | 6 | 17 | 101,9 | 38 | 38 | 77 | 1950 | 0,42 |
| 121,0 | ZTR617G PHV933F1210 ME | 2500 | 4500 | >32≤38 | 0,20 | 0,044 | 0,044 | 302 | 6 | 17 | 101,9 | 38 | 38 | 77 | 1950 | 0,42 |
| 121,0 | ZTR617G PHV933F1210 MEL | 2500 | 4500 | >38≤48 | 0,20 | 0,044 | 0,044 | 302 | 6 | 17 | 101,9 | 38 | 38 | 77 | 1950 | 0,42 |
| ZTR5PH10 (Fv2BMAX=34 kN) | | | | | | | | | | | | | | | | |
| 18,00 | ZTR513G PH1032F0180 ME | 1800 | 3000 | ≤32 | 0,60 | 0,200 | 0,030 | 295 | 5 | 13 | 68,7 | 18 | 18 | 36 | 630 | 1,91 |
| 18,00 | ZTR513G PH1032F0180 ME | 1800 | 3000 | >32≤38 | 0,60 | 0,200 | 0,030 | 295 | 5 | 13 | 68,7 | 18 | 18 | 36 | 630 | 1,91 |
| 18,00 | ZTR513G PH1032F0180 ME | 1800 | 3000 | >38≤48 | 0,60 | 0,200 | 0,030 | 295 | 5 | 13 | 68,7 | 18 | 18 | 36 | 630 | 1,91 |
| 18,00 | ZTR513G PH1032F0180 MEL | 1800 | 3000 | >48≤55 | 0,60 | 0,200 | 0,030 | 296 | 5 | 13 | 68,7 | 18 | 18 | 36 | 630 | 1,91 |
| 18,00 | ZTR513G PH1032F0180 MEL | 1800 | 3000 | >55≤60 | 0,60 | 0,200 | 0,030 | 296 | 5 | 13 | 68,7 | 18 | 18 | 36 | 630 | 1,91 |
| 18,00 | ZTR520G PH1032F0180 ME | 1800 | 3000 | ≤32 | 0,88 | 0,293 | 0,044 | 289 | 5 | 20 | 100,8 | 34 | 34 | 67 | 1700 | 2,80 |
| 18,00 | ZTR520G PH1032F0180 ME | 1800 | 3000 | >32≤38 | 0,88 | 0,293 | 0,044 | 290 | 5 | 20 | 100,8 | 34 | 34 | 67 | 1700 | 2,80 |
| 18,00 | ZTR520G PH1032F0180 ME | 1800 | 3000 | >38≤48 | 0,88 | 0,293 | 0,044 | 290 | 5 | 20 | 100,8 | 34 | 34 | 67 | 1700 | 2,80 |
| 18,00 | ZTR520G PH1032F0180 MEL | 1800 | 3000 | >48≤55 | 0,88 | 0,293 | 0,044 | 291 | 5 | 20 | 100,8 | 34 | 34 | 67 | 1700 | 2,80 |
| 18,00 | ZTR520G PH1032F0180 MEL | 1800 | 3000 | >55≤60 | 0,88 | 0,293 | 0,044 | 291 | 5 | 20 | 100,8 | 34 | 34 | 67 | 1700 | 2,80 |
| 24,00 | ZTR513G PH1032F0240 ME | 2200 | 3500 | ≤32 | 0,52 | 0,150 | 0,030 | 296 | 5 | 13 | 68,7 | 18 | 18 | 36 | 630 | 1,43 |
| 24,00 | ZTR513G PH1032F0240 ME | 2200 | 3500 | >32≤38 | 0,52 | 0,150 | 0,030 | 296 | 5 | 13 | 68,7 | 18 | 18 | 36 | 630 | 1,43 |
| 24,00 | ZTR513G PH1032F0240 ME | 2200 | 3500 | >38≤48 | 0,52 | 0,150 | 0,030 | 296 | 5 | 13 | 68,7 | 18 | 18 | 36 | 630 | 1,43 |
| 24,00 | ZTR513G PH1032F0240 MEL | 2200 | 3500 | >48≤55 | 0,52 | 0,150 | 0,030 | 296 | 5 | 13 | 68,7 | 18 | 18 | 36 | 630 | 1,43 |
| 24,00 | ZTR513G PH1032F0240 MEL | 2200 | 3500 | >55≤60 | 0,52 | 0,150 | 0,030 | 296 | 5 | 13 | 68,7 | 18 | 18 | 36 | 630 | 1,43 |
| 24,00 | ZTR520G PH1032F0240 ME | 2200 | 3500 | ≤32 | 0,77 | 0,220 | 0,044 | 290 | 5 | 20 | 100,8 | 34 | 34 | 67 | 1700 | 2,10 |
| 24,00 | ZTR520G PH1032F0240 ME | 2200 | 3500 | >32≤38 | 0,77 | 0,220 | 0,044 | 290 | 5 | 20 | 100,8 | 34 | 34 | 67 | 1700 | 2,10 |
| 24,00 | ZTR520G PH1032F0240 ME | 2200 | 3500 | >38≤48 | 0,77 | 0,220 | 0,044 | 290 | 5 | 20 | 100,8 | 34 | 34 | 67 | 1700 | 2,10 |
| 24,00 | ZTR520G PH1032F0240 MEL | 2200 | 3500 | >48≤55 | 0,77 | 0,220 | 0,044 | 291 | 5 | 20 | 100,8 | 34 | 34 | 67 | 1700 | 2,10 |
| 24,00 | ZTR520G PH1032F0240 MEL | 2200 | 3500 | >55≤60 | 0,77 | 0,220 | 0,044 | 291 | 5 | 20 | 100,8 | 34 | 34 | 67 | 1700 | 2,10 |
| 30,00 | ZTR513G PH1032F0300 ME | 2500 | 4000 | ≤32 | 0,48 | 0,120 | 0,030 | 296 | 5 | 13 | 68,7 | 18 | 18 | 36 | 630 | 1,14 |
| 30,00 | ZTR513G PH1032F0300 ME | 2500 | 4000 | >32≤38 | 0,48 | 0,120 | 0,030 | 296 | 5 | 13 | 68,7 | 18 | 18 | 36 | 630 | 1,14 |

Zahnstangentrieb **ZTR** geradverzahnt
 Rack and pinion drive **ZTR** straight-cut
 Entraînement à crémaillère **ZTR** denture droite



STÖBER



Bitte beachten Sie die Hinweise auf Seite ZTR50!

Please take notice of the indications on page ZTR50!

Veuillez s. v. p. prendre en considération les observations à la page ZTR50!

| i | Typ | n1MAX DB [min-1] | n1MAX ZB [min-1] | MWø [mm] | vMAX ZB [m/s] | Kv [(m/s)/ (1000/min)] | Δs [mm] | CLges [N/μm] | m | z | d _w [mm] | Fv2N [kN] | Fv2B [kN] | Fv2NOT [kN] | M2B [Nm] | KM1 [Nm/ 1000N] |
|----------------------------------|-------------------------|------------------------|------------------------|-------------|---------------------|------------------------------|------------|-----------------|---|----|------------------------|--------------|--------------|----------------|-------------|-----------------------|
| ZTR5PH10 (Fv2BMAX=34 kN) | | | | | | | | | | | | | | | | |
| 30,00 | ZTR513G PH1032F0300 ME | 2500 | 4000 | >38≤48 | 0,48 | 0,120 | 0,030 | 296 | 5 | 13 | 68,7 | 18 | 18 | 36 | 630 | 1,14 |
| 30,00 | ZTR513G PH1032F0300 MEL | 2500 | 4000 | >48≤55 | 0,48 | 0,120 | 0,030 | 296 | 5 | 13 | 68,7 | 18 | 18 | 36 | 630 | 1,14 |
| 30,00 | ZTR513G PH1032F0300 MEL | 2500 | 4000 | >55≤60 | 0,48 | 0,120 | 0,030 | 296 | 5 | 13 | 68,7 | 18 | 18 | 36 | 630 | 1,14 |
| 30,00 | ZTR520G PH1032F0300 ME | 2500 | 4000 | ≤32 | 0,70 | 0,176 | 0,044 | 290 | 5 | 20 | 100,8 | 34 | 34 | 67 | 1700 | 1,68 |
| 30,00 | ZTR520G PH1032F0300 ME | 2500 | 4000 | >32≤38 | 0,70 | 0,176 | 0,044 | 290 | 5 | 20 | 100,8 | 34 | 34 | 67 | 1700 | 1,68 |
| 30,00 | ZTR520G PH1032F0300 ME | 2500 | 4000 | >38≤48 | 0,70 | 0,176 | 0,044 | 290 | 5 | 20 | 100,8 | 34 | 34 | 67 | 1700 | 1,68 |
| 30,00 | ZTR520G PH1032F0300 MEL | 2500 | 4000 | >48≤55 | 0,70 | 0,176 | 0,044 | 291 | 5 | 20 | 100,8 | 34 | 34 | 67 | 1700 | 1,68 |
| 30,00 | ZTR520G PH1032F0300 MEL | 2500 | 4000 | >55≤60 | 0,70 | 0,176 | 0,044 | 291 | 5 | 20 | 100,8 | 34 | 34 | 67 | 1700 | 1,68 |
| 42,00 | ZTR513G PH1032F0420 ME | 2800 | 4500 | ≤32 | 0,39 | 0,086 | 0,030 | 296 | 5 | 13 | 68,7 | 18 | 18 | 36 | 630 | 0,82 |
| 42,00 | ZTR513G PH1032F0420 ME | 2800 | 4500 | >32≤38 | 0,39 | 0,086 | 0,030 | 296 | 5 | 13 | 68,7 | 18 | 18 | 36 | 630 | 0,82 |
| 42,00 | ZTR513G PH1032F0420 ME | 2800 | 4500 | >38≤48 | 0,39 | 0,086 | 0,030 | 296 | 5 | 13 | 68,7 | 18 | 18 | 36 | 630 | 0,82 |
| 42,00 | ZTR513G PH1032F0420 MEL | 2800 | 4500 | >48≤55 | 0,39 | 0,086 | 0,030 | 296 | 5 | 13 | 68,7 | 18 | 18 | 36 | 630 | 0,82 |
| 42,00 | ZTR520G PH1032F0420 ME | 2800 | 4500 | ≤32 | 0,57 | 0,126 | 0,044 | 290 | 5 | 20 | 100,8 | 34 | 34 | 67 | 1700 | 1,20 |
| 42,00 | ZTR520G PH1032F0420 ME | 2800 | 4500 | >32≤38 | 0,57 | 0,126 | 0,044 | 290 | 5 | 20 | 100,8 | 34 | 34 | 67 | 1700 | 1,20 |
| 42,00 | ZTR520G PH1032F0420 ME | 2800 | 4500 | >38≤48 | 0,57 | 0,126 | 0,044 | 290 | 5 | 20 | 100,8 | 34 | 34 | 67 | 1700 | 1,20 |
| 42,00 | ZTR520G PH1032F0420 MEL | 2800 | 4500 | >48≤55 | 0,57 | 0,126 | 0,044 | 290 | 5 | 20 | 100,8 | 34 | 34 | 67 | 1700 | 1,20 |
| 48,00 | ZTR513G PH1032F0480 ME | 2800 | 4500 | ≤32 | 0,34 | 0,075 | 0,030 | 295 | 5 | 13 | 68,7 | 18 | 18 | 36 | 630 | 0,72 |
| 48,00 | ZTR513G PH1032F0480 ME | 2800 | 4500 | >32≤38 | 0,34 | 0,075 | 0,030 | 295 | 5 | 13 | 68,7 | 18 | 18 | 36 | 630 | 0,72 |
| 48,00 | ZTR513G PH1032F0480 ME | 2800 | 4500 | >38≤48 | 0,34 | 0,075 | 0,030 | 295 | 5 | 13 | 68,7 | 18 | 18 | 36 | 630 | 0,72 |
| 48,00 | ZTR513G PH1032F0480 ME | 2800 | 4500 | >48≤55 | 0,34 | 0,075 | 0,030 | 295 | 5 | 13 | 68,7 | 18 | 18 | 36 | 630 | 0,72 |
| 48,00 | ZTR520G PH1032F0480 MEL | 2800 | 4500 | ≤32 | 0,50 | 0,110 | 0,044 | 289 | 5 | 20 | 100,8 | 34 | 34 | 67 | 1700 | 1,05 |
| 48,00 | ZTR520G PH1032F0480 ME | 2800 | 4500 | >32≤38 | 0,50 | 0,110 | 0,044 | 289 | 5 | 20 | 100,8 | 34 | 34 | 67 | 1700 | 1,05 |
| 48,00 | ZTR520G PH1032F0480 ME | 2800 | 4500 | >38≤48 | 0,50 | 0,110 | 0,044 | 289 | 5 | 20 | 100,8 | 34 | 34 | 67 | 1700 | 1,05 |
| 48,00 | ZTR520G PH1032F0480 MEL | 2800 | 4500 | >48≤55 | 0,50 | 0,110 | 0,044 | 289 | 5 | 20 | 100,8 | 34 | 34 | 67 | 1700 | 1,05 |
| 60,00 | ZTR513G PH1032F0600 ME | 2800 | 4500 | ≤32 | 0,27 | 0,060 | 0,030 | 295 | 5 | 13 | 68,7 | 18 | 18 | 36 | 630 | 0,57 |
| 60,00 | ZTR513G PH1032F0600 ME | 2800 | 4500 | >32≤38 | 0,27 | 0,060 | 0,030 | 295 | 5 | 13 | 68,7 | 18 | 18 | 36 | 630 | 0,57 |
| 60,00 | ZTR513G PH1032F0600 ME | 2800 | 4500 | >38≤48 | 0,27 | 0,060 | 0,030 | 295 | 5 | 13 | 68,7 | 18 | 18 | 36 | 630 | 0,57 |
| 60,00 | ZTR513G PH1032F0600 MEL | 2800 | 4500 | >48≤55 | 0,27 | 0,060 | 0,030 | 295 | 5 | 13 | 68,7 | 18 | 18 | 36 | 630 | 0,57 |
| 60,00 | ZTR520G PH1032F0600 ME | 2800 | 4500 | ≤32 | 0,40 | 0,088 | 0,044 | 288 | 5 | 20 | 100,8 | 34 | 34 | 67 | 1700 | 0,84 |
| 60,00 | ZTR520G PH1032F0600 ME | 2800 | 4500 | >32≤38 | 0,40 | 0,088 | 0,044 | 288 | 5 | 20 | 100,8 | 34 | 34 | 67 | 1700 | 0,84 |
| 60,00 | ZTR520G PH1032F0600 ME | 2800 | 4500 | >38≤48 | 0,40 | 0,088 | 0,044 | 288 | 5 | 20 | 100,8 | 34 | 34 | 67 | 1700 | 0,84 |
| 60,00 | ZTR520G PH1032F0600 MEL | 2800 | 4500 | >48≤55 | 0,40 | 0,088 | 0,044 | 288 | 5 | 20 | 100,8 | 34 | 34 | 67 | 1700 | 0,84 |
| ZTR5PHV10 (Fv2BMAX=34 kN) | | | | | | | | | | | | | | | | |
| 61,00 | ZTR513G PHV1033F0610 ME | 2500 | 4500 | >32≤38 | 0,27 | 0,059 | 0,030 | 292 | 5 | 13 | 68,7 | 18 | 18 | 36 | 630 | 0,56 |
| 61,00 | ZTR513G PHV1033F0610 ME | 2500 | 4500 | >38≤48 | 0,27 | 0,059 | 0,030 | 292 | 5 | 13 | 68,7 | 18 | 18 | 36 | 630 | 0,56 |
| 61,00 | ZTR520G PHV1033F0610 ME | 2500 | 4500 | >32≤38 | 0,39 | 0,086 | 0,044 | 282 | 5 | 20 | 100,8 | 34 | 34 | 67 | 1700 | 0,83 |
| 61,00 | ZTR520G PHV1033F0610 ME | 2500 | 4500 | >38≤48 | 0,39 | 0,086 | 0,044 | 282 | 5 | 20 | 100,8 | 34 | 34 | 67 | 1700 | 0,83 |
| 91,00 | ZTR513G PHV1033F0910 ME | 2500 | 4500 | ≤32 | 0,18 | 0,040 | 0,030 | 291 | 5 | 13 | 68,7 | 18 | 18 | 36 | 630 | 0,38 |
| 91,00 | ZTR513G PHV1033F0910 ME | 2500 | 4500 | >32≤38 | 0,18 | 0,040 | 0,030 | 291 | 5 | 13 | 68,7 | 18 | 18 | 36 | 630 | 0,38 |
| 91,00 | ZTR513G PHV1033F0910 ME | 2500 | 4500 | >38≤48 | 0,18 | 0,040 | 0,030 | 291 | 5 | 13 | 68,7 | 18 | 18 | 36 | 630 | 0,38 |
| 91,00 | ZTR520G PHV1033F0910 ME | 2500 | 4500 | ≤32 | 0,26 | 0,058 | 0,044 | 281 | 5 | 20 | 100,8 | 34 | 34 | 67 | 1700 | 0,55 |
| 91,00 | ZTR520G PHV1033F0910 ME | 2500 | 4500 | >32≤38 | 0,26 | 0,058 | 0,044 | 281 | 5 | 20 | 100,8 | 34 | 34 | 67 | 1700 | 0,55 |
| 91,00 | ZTR520G PHV1033F0910 ME | 2500 | 4500 | >38≤48 | 0,26 | 0,058 | 0,044 | 281 | 5 | 20 | 100,8 | 34 | 34 | 67 | 1700 | 0,55 |

ZTR

Zahnstangentrieb **ZTR** geradverzahnt
 Rack and pinion drive **ZTR** straight-cut
 Entraînement à crémaillère **ZTR** denture droite



Bitte beachten Sie die Hinweise auf Seite ZTR50!

Please take notice of the indications on page ZTR50!

Veuillez s. v. p. prendre en considération les observations à la page ZTR50!

| i | Typ | n1MAX DB | n1MAX ZB | MWø | vMAX ZB | Kv | Δs | CLges | m | z | dw | Fv2N | Fv2B | Fv2NOT | M2B | KM1 |
|---------------------------------|-------------------------|----------------------|----------------------|--------|------------|------------------------|-------|--------|---|----|-------|------|------|--------|------|----------------|
| | | [min ⁻¹] | [min ⁻¹] | [mm] | [m/s] | [(m/s)/ (1000/min)] | [mm] | [N/μm] | | | [mm] | [kN] | [kN] | [kN] | [Nm] | [Nm/ 1000N] |
| ZTR6PH10 (Fv2BMAX=45 kN) | | | | | | | | | | | | | | | | |
| 18,00 | ZTR613G PH1032F0180 ME | 1800 | 3000 | ≤32 | 0,72 | 0,240 | 0,036 | 299 | 6 | 13 | 82,4 | 25 | 25 | 50 | 1030 | 2,29 |
| 18,00 | ZTR613G PH1032F0180 ME | 1800 | 3000 | >32≤38 | 0,72 | 0,240 | 0,036 | 300 | 6 | 13 | 82,4 | 25 | 25 | 50 | 1030 | 2,29 |
| 18,00 | ZTR613G PH1032F0180 ME | 1800 | 3000 | >38≤48 | 0,72 | 0,240 | 0,036 | 300 | 6 | 13 | 82,4 | 25 | 25 | 50 | 1030 | 2,29 |
| 18,00 | ZTR613G PH1032F0180 MEL | 1800 | 3000 | >48≤55 | 0,72 | 0,240 | 0,036 | 301 | 6 | 13 | 82,4 | 25 | 25 | 50 | 1030 | 2,29 |
| 18,00 | ZTR613G PH1032F0180 MEL | 1800 | 3000 | >55≤60 | 0,72 | 0,240 | 0,036 | 301 | 6 | 13 | 82,4 | 25 | 25 | 50 | 1030 | 2,29 |
| 18,00 | ZTR617G PH1032F0180 ME | 1800 | 3000 | ≤32 | 0,89 | 0,296 | 0,044 | 294 | 6 | 17 | 101,9 | 35 | 38 | 77 | 1950 | 2,83 |
| 18,00 | ZTR617G PH1032F0180 ME | 1800 | 3000 | >32≤38 | 0,89 | 0,296 | 0,044 | 294 | 6 | 17 | 101,9 | 35 | 38 | 77 | 1950 | 2,83 |
| 18,00 | ZTR617G PH1032F0180 ME | 1800 | 3000 | >38≤48 | 0,89 | 0,296 | 0,044 | 294 | 6 | 17 | 101,9 | 35 | 38 | 77 | 1950 | 2,83 |
| 18,00 | ZTR617G PH1032F0180 MEL | 1800 | 3000 | >48≤55 | 0,89 | 0,296 | 0,044 | 296 | 6 | 17 | 101,9 | 35 | 38 | 77 | 1950 | 2,83 |
| 18,00 | ZTR617G PH1032F0180 MEL | 1800 | 3000 | >55≤60 | 0,89 | 0,296 | 0,044 | 296 | 6 | 17 | 101,9 | 35 | 38 | 77 | 1950 | 2,83 |
| 18,00 | ZTR619G PH1032F0180 ME | 1800 | 3000 | ≤32 | 1,00 | 0,333 | 0,050 | 287 | 6 | 19 | 114,6 | 35 | 45 | 91 | 2600 | 3,18 |
| 18,00 | ZTR619G PH1032F0180 ME | 1800 | 3000 | >32≤38 | 1,00 | 0,333 | 0,050 | 287 | 6 | 19 | 114,6 | 35 | 45 | 91 | 2600 | 3,18 |
| 18,00 | ZTR619G PH1032F0180 ME | 1800 | 3000 | >38≤48 | 1,00 | 0,333 | 0,050 | 287 | 6 | 19 | 114,6 | 35 | 45 | 91 | 2600 | 3,18 |
| 18,00 | ZTR619G PH1032F0180 MEL | 1800 | 3000 | >48≤55 | 1,00 | 0,333 | 0,050 | 290 | 6 | 19 | 114,6 | 35 | 45 | 91 | 2600 | 3,18 |
| 18,00 | ZTR619G PH1032F0180 MEL | 1800 | 3000 | >55≤60 | 1,00 | 0,333 | 0,050 | 290 | 6 | 19 | 114,6 | 35 | 45 | 91 | 2600 | 3,18 |
| 24,00 | ZTR613G PH1032F0240 ME | 2200 | 3500 | ≤32 | 0,63 | 0,180 | 0,036 | 300 | 6 | 13 | 82,4 | 25 | 25 | 50 | 1030 | 1,72 |
| 24,00 | ZTR613G PH1032F0240 ME | 2200 | 3500 | >32≤38 | 0,63 | 0,180 | 0,036 | 300 | 6 | 13 | 82,4 | 25 | 25 | 50 | 1030 | 1,72 |
| 24,00 | ZTR613G PH1032F0240 ME | 2200 | 3500 | >38≤48 | 0,63 | 0,180 | 0,036 | 300 | 6 | 13 | 82,4 | 25 | 25 | 50 | 1030 | 1,72 |
| 24,00 | ZTR613G PH1032F0240 MEL | 2200 | 3500 | >48≤55 | 0,63 | 0,180 | 0,036 | 301 | 6 | 13 | 82,4 | 25 | 25 | 50 | 1030 | 1,72 |
| 24,00 | ZTR613G PH1032F0240 MEL | 2200 | 3500 | >55≤60 | 0,63 | 0,180 | 0,036 | 301 | 6 | 13 | 82,4 | 25 | 25 | 50 | 1030 | 1,72 |
| 24,00 | ZTR617G PH1032F0240 ME | 2200 | 3500 | ≤32 | 0,78 | 0,222 | 0,044 | 294 | 6 | 17 | 101,9 | 38 | 38 | 77 | 1950 | 2,12 |
| 24,00 | ZTR617G PH1032F0240 ME | 2200 | 3500 | >32≤38 | 0,78 | 0,222 | 0,044 | 295 | 6 | 17 | 101,9 | 38 | 38 | 77 | 1950 | 2,12 |
| 24,00 | ZTR617G PH1032F0240 ME | 2200 | 3500 | >38≤48 | 0,78 | 0,222 | 0,044 | 295 | 6 | 17 | 101,9 | 38 | 38 | 77 | 1950 | 2,12 |
| 24,00 | ZTR617G PH1032F0240 MEL | 2200 | 3500 | >48≤55 | 0,78 | 0,222 | 0,044 | 296 | 6 | 17 | 101,9 | 38 | 38 | 77 | 1950 | 2,12 |
| 24,00 | ZTR617G PH1032F0240 MEL | 2200 | 3500 | >55≤60 | 0,78 | 0,222 | 0,044 | 296 | 6 | 17 | 101,9 | 38 | 38 | 77 | 1950 | 2,12 |
| 24,00 | ZTR619G PH1032F0240 ME | 2200 | 3500 | ≤32 | 0,88 | 0,250 | 0,050 | 288 | 6 | 19 | 114,6 | 39 | 45 | 91 | 2600 | 2,39 |
| 24,00 | ZTR619G PH1032F0240 ME | 2200 | 3500 | >32≤38 | 0,88 | 0,250 | 0,050 | 288 | 6 | 19 | 114,6 | 39 | 45 | 91 | 2600 | 2,39 |
| 24,00 | ZTR619G PH1032F0240 ME | 2200 | 3500 | >38≤48 | 0,88 | 0,250 | 0,050 | 288 | 6 | 19 | 114,6 | 39 | 45 | 91 | 2600 | 2,39 |
| 24,00 | ZTR619G PH1032F0240 MEL | 2200 | 3500 | >48≤55 | 0,88 | 0,250 | 0,050 | 289 | 6 | 19 | 114,6 | 39 | 45 | 91 | 2600 | 2,39 |
| 24,00 | ZTR619G PH1032F0240 MEL | 2200 | 3500 | >55≤60 | 0,88 | 0,250 | 0,050 | 289 | 6 | 19 | 114,6 | 39 | 45 | 91 | 2600 | 2,39 |
| 30,00 | ZTR613G PH1032F0300 ME | 2500 | 4000 | ≤32 | 0,58 | 0,144 | 0,036 | 300 | 6 | 13 | 82,4 | 25 | 25 | 50 | 1030 | 1,37 |
| 30,00 | ZTR613G PH1032F0300 ME | 2500 | 4000 | >32≤38 | 0,58 | 0,144 | 0,036 | 300 | 6 | 13 | 82,4 | 25 | 25 | 50 | 1030 | 1,37 |
| 30,00 | ZTR613G PH1032F0300 ME | 2500 | 4000 | >38≤48 | 0,58 | 0,144 | 0,036 | 300 | 6 | 13 | 82,4 | 25 | 25 | 50 | 1030 | 1,37 |
| 30,00 | ZTR613G PH1032F0300 MEL | 2500 | 4000 | >48≤55 | 0,58 | 0,144 | 0,036 | 301 | 6 | 13 | 82,4 | 25 | 25 | 50 | 1030 | 1,37 |
| 30,00 | ZTR613G PH1032F0300 MEL | 2500 | 4000 | >55≤60 | 0,58 | 0,144 | 0,036 | 301 | 6 | 13 | 82,4 | 25 | 25 | 50 | 1030 | 1,37 |
| 30,00 | ZTR617G PH1032F0300 ME | 2500 | 4000 | ≤32 | 0,71 | 0,178 | 0,044 | 295 | 6 | 17 | 101,9 | 38 | 38 | 77 | 1950 | 1,70 |
| 30,00 | ZTR617G PH1032F0300 ME | 2500 | 4000 | >32≤38 | 0,71 | 0,178 | 0,044 | 295 | 6 | 17 | 101,9 | 38 | 38 | 77 | 1950 | 1,70 |
| 30,00 | ZTR617G PH1032F0300 ME | 2500 | 4000 | >38≤48 | 0,71 | 0,178 | 0,044 | 295 | 6 | 17 | 101,9 | 38 | 38 | 77 | 1950 | 1,70 |
| 30,00 | ZTR617G PH1032F0300 MEL | 2500 | 4000 | >48≤55 | 0,71 | 0,178 | 0,044 | 295 | 6 | 17 | 101,9 | 38 | 38 | 77 | 1950 | 1,70 |
| 30,00 | ZTR617G PH1032F0300 MEL | 2500 | 4000 | >55≤60 | 0,71 | 0,178 | 0,044 | 295 | 6 | 17 | 101,9 | 38 | 38 | 77 | 1950 | 1,70 |
| 30,00 | ZTR619G PH1032F0300 ME | 2500 | 4000 | ≤32 | 0,80 | 0,200 | 0,050 | 288 | 6 | 19 | 114,6 | 39 | 45 | 91 | 2600 | 1,91 |
| 30,00 | ZTR619G PH1032F0300 ME | 2500 | 4000 | >32≤38 | 0,80 | 0,200 | 0,050 | 288 | 6 | 19 | 114,6 | 39 | 45 | 91 | 2600 | 1,91 |
| 30,00 | ZTR619G PH1032F0300 ME | 2500 | 4000 | >38≤48 | 0,80 | 0,200 | 0,050 | 288 | 6 | 19 | 114,6 | 39 | 45 | 91 | 2600 | 1,91 |
| 30,00 | ZTR619G PH1032F0300 MEL | 2500 | 4000 | >48≤55 | 0,80 | 0,200 | 0,050 | 289 | 6 | 19 | 114,6 | 39 | 45 | 91 | 2600 | 1,91 |
| 30,00 | ZTR619G PH1032F0300 MEL | 2500 | 4000 | >55≤60 | 0,80 | 0,200 | 0,050 | 289 | 6 | 19 | 114,6 | 39 | 45 | 91 | 2600 | 1,91 |
| 42,00 | ZTR613G PH1032F0420 ME | 2800 | 4500 | ≤32 | 0,46 | 0,103 | 0,036 | 300 | 6 | 13 | 82,4 | 25 | 25 | 50 | 1030 | 0,98 |
| 42,00 | ZTR613G PH1032F0420 ME | 2800 | 4500 | >32≤38 | 0,46 | 0,103 | 0,036 | 300 | 6 | 13 | 82,4 | 25 | 25 | 50 | 1030 | 0,98 |
| 42,00 | ZTR613G PH1032F0420 ME | 2800 | 4500 | >38≤48 | 0,46 | 0,103 | 0,036 | 300 | 6 | 13 | 82,4 | 25 | 25 | 50 | 1030 | 0,98 |
| 42,00 | ZTR613G PH1032F0420 MEL | 2800 | 4500 | >48≤55 | 0,46 | 0,103 | 0,036 | 300 | 6 | 13 | 82,4 | 25 | 25 | 50 | 1030 | 0,98 |
| 42,00 | ZTR617G PH1032F0420 ME | 2800 | 4500 | ≤32 | 0,57 | 0,127 | 0,044 | 294 | 6 | 17 | 101,9 | 38 | 38 | 77 | 1950 | 1,21 |
| 42,00 | ZTR617G PH1032F0420 ME | 2800 | 4500 | >32≤38 | 0,57 | 0,127 | 0,044 | 294 | 6 | 17 | 101,9 | 38 | 38 | 77 | 1950 | 1,21 |
| 42,00 | ZTR617G PH1032F0420 ME | 2800 | 4500 | >38≤48 | 0,57 | 0,127 | 0,044 | 294 | 6 | 17 | 101,9 | 38 | 38 | 77 | 1950 | 1,21 |
| 42,00 | ZTR617G PH1032F0420 MEL | 2800 | 4500 | >48≤55 | 0,57 | 0,127 | 0,044 | 295 | 6 | 17 | 101,9 | 38 | 38 | 77 | 1950 | 1,21 |
| 42,00 | ZTR619G PH1032F0420 ME | 2800 | 4500 | ≤32 | 0,64 | 0,143 | 0,050 | 288 | 6 | 19 | 114,6 | 39 | 45 | 91 | 2600 | 1,36 |
| 42,00 | ZTR619G PH1032F0420 ME | 2800 | 4500 | >32≤38 | 0,64 | 0,143 | 0,050 | 288 | 6 | 19 | 114,6 | 39 | 45 | 91 | 2600 | 1,36 |
| 42,00 | ZTR619G PH1032F0420 ME | 2800 | 4500 | >38≤48 | 0,64 | 0,143 | 0,050 | 288 | 6 | 19 | 114,6 | 39 | 45 | 91 | 2600 | 1,36 |
| 42,00 | ZTR619G PH1032F0420 MEL | 2800 | 4500 | >48≤55 | 0,64 | 0,143 | 0,050 | 288 | 6 | 19 | 114,6 | 39 | 45 | 91 | 2600 | 1,36 |
| 48,00 | ZTR613G PH1032F0480 ME | 2800 | 4500 | ≤32 | 0,40 | 0,090 | 0,036 | 299 | 6 | 13 | 82,4 | 25 | 25 | 50 | 1030 | 0,86 |
| 48,00 | ZTR613G PH1032F0480 ME | 2800 | 4500 | >32≤38 | 0,40 | 0,090 | 0,036 | 299 | 6 | 13 | 82,4 | 25 | 25 | 50 | 1030 | 0,86 |
| 48,00 | ZTR613G PH1032F0480 ME | 2800 | 4500 | >38≤48 | 0,40 | 0,090 | 0,036 | 299 | 6 | 13 | 82,4 | 25 | 25 | 50 | 1030 | 0,86 |
| 48,00 | ZTR613G PH1032F0480 MEL | 2800 | 4500 | >48≤55 | 0,40 | 0,090 | 0,036 | 300 | 6 | 13 | 82,4 | 25 | 25 | 50 | 1030 | 0,86 |
| 48,00 | ZTR617G PH1032F0480 ME | 2800 | 4500 | ≤32 | 0,50 | 0,111 | 0,044 | 294 | 6 | 17 | 101,9 | 38 | 38 | 77 | 1950 | 1,06 |

Zahnstangentrieb **ZTR** geradverzahnt
 Rack and pinion drive **ZTR** straight-cut
 Entraînement à crémaillère **ZTR** denture droite



Bitte beachten Sie die Hinweise auf Seite ZTR50!

Please take notice of the indications on page ZTR50!

Veuillez s. v. p. prendre en considération les observations à la page ZTR50!

| i | Typ | n1MAX DB [min ⁻¹] | n1MAX ZB [min ⁻¹] | MWø [mm] | vMAX ZB [m/s] | Kv [(m/s)/ (1000/min)] | Δs [mm] | CL _{ges} [N/μm] | m | z | d _w [mm] | Fv2N [kN] | Fv2B [kN] | Fv2NOT [kN] | M2B [Nm] | KM1 [Nm/ 1000N] |
|----------------------------------|-------------------------|-------------------------------------|-------------------------------------|-------------|---------------------|------------------------------|------------|-----------------------------|---|----|------------------------|--------------|--------------|----------------|-------------|-----------------------|
| ZTR6PH10 (Fv2BMAX=45 kN) | | | | | | | | | | | | | | | | |
| 48,00 | ZTR617G PH1032F0480 ME | 2800 | 4500 | >32≤38 | 0,50 | 0,111 | 0,044 | 294 | 6 | 17 | 101,9 | 38 | 38 | 77 | 1950 | 1,06 |
| 48,00 | ZTR617G PH1032F0480 ME | 2800 | 4500 | >38≤48 | 0,50 | 0,111 | 0,044 | 294 | 6 | 17 | 101,9 | 38 | 38 | 77 | 1950 | 1,06 |
| 48,00 | ZTR617G PH1032F0480 MEL | 2800 | 4500 | >48≤55 | 0,50 | 0,111 | 0,044 | 294 | 6 | 17 | 101,9 | 38 | 38 | 77 | 1950 | 1,06 |
| 48,00 | ZTR619G PH1032F0480 ME | 2800 | 4500 | ≤32 | 0,56 | 0,125 | 0,050 | 287 | 6 | 19 | 114,6 | 39 | 45 | 91 | 2600 | 1,19 |
| 48,00 | ZTR619G PH1032F0480 ME | 2800 | 4500 | >32≤38 | 0,56 | 0,125 | 0,050 | 287 | 6 | 19 | 114,6 | 39 | 45 | 91 | 2600 | 1,19 |
| 48,00 | ZTR619G PH1032F0480 ME | 2800 | 4500 | >38≤48 | 0,56 | 0,125 | 0,050 | 287 | 6 | 19 | 114,6 | 39 | 45 | 91 | 2600 | 1,19 |
| 48,00 | ZTR619G PH1032F0480 MEL | 2800 | 4500 | >48≤55 | 0,56 | 0,125 | 0,050 | 287 | 6 | 19 | 114,6 | 39 | 45 | 91 | 2600 | 1,19 |
| 60,00 | ZTR613G PH1032F0600 ME | 2800 | 4500 | ≤32 | 0,32 | 0,072 | 0,036 | 299 | 6 | 13 | 82,4 | 25 | 25 | 50 | 1030 | 0,69 |
| 60,00 | ZTR613G PH1032F0600 ME | 2800 | 4500 | >32≤38 | 0,32 | 0,072 | 0,036 | 299 | 6 | 13 | 82,4 | 25 | 25 | 50 | 1030 | 0,69 |
| 60,00 | ZTR613G PH1032F0600 ME | 2800 | 4500 | >38≤48 | 0,32 | 0,072 | 0,036 | 299 | 6 | 13 | 82,4 | 25 | 25 | 50 | 1030 | 0,69 |
| 60,00 | ZTR613G PH1032F0600 MEL | 2800 | 4500 | >48≤55 | 0,32 | 0,072 | 0,036 | 299 | 6 | 13 | 82,4 | 25 | 25 | 50 | 1030 | 0,69 |
| 60,00 | ZTR617G PH1032F0600 ME | 2800 | 4500 | ≤32 | 0,40 | 0,089 | 0,044 | 292 | 6 | 17 | 101,9 | 38 | 38 | 77 | 1950 | 0,85 |
| 60,00 | ZTR617G PH1032F0600 ME | 2800 | 4500 | >32≤38 | 0,40 | 0,089 | 0,044 | 292 | 6 | 17 | 101,9 | 38 | 38 | 77 | 1950 | 0,85 |
| 60,00 | ZTR617G PH1032F0600 ME | 2800 | 4500 | >38≤48 | 0,40 | 0,089 | 0,044 | 292 | 6 | 17 | 101,9 | 38 | 38 | 77 | 1950 | 0,85 |
| 60,00 | ZTR617G PH1032F0600 MEL | 2800 | 4500 | >48≤55 | 0,40 | 0,089 | 0,044 | 293 | 6 | 17 | 101,9 | 38 | 38 | 77 | 1950 | 0,85 |
| 60,00 | ZTR619G PH1032F0600 ME | 2800 | 4500 | ≤32 | 0,45 | 0,100 | 0,050 | 285 | 6 | 19 | 114,6 | 39 | 45 | 91 | 2600 | 0,96 |
| 60,00 | ZTR619G PH1032F0600 ME | 2800 | 4500 | >32≤38 | 0,45 | 0,100 | 0,050 | 285 | 6 | 19 | 114,6 | 39 | 45 | 91 | 2600 | 0,96 |
| 60,00 | ZTR619G PH1032F0600 ME | 2800 | 4500 | >38≤48 | 0,45 | 0,100 | 0,050 | 285 | 6 | 19 | 114,6 | 39 | 45 | 91 | 2600 | 0,96 |
| 60,00 | ZTR619G PH1032F0600 MEL | 2800 | 4500 | >48≤55 | 0,45 | 0,100 | 0,050 | 286 | 6 | 19 | 114,6 | 39 | 45 | 91 | 2600 | 0,96 |
| ZTR6PHV10 (Fv2BMAX=45 kN) | | | | | | | | | | | | | | | | |
| 61,00 | ZTR613G PHV1033F0610 ME | 2500 | 4500 | >32≤38 | 0,32 | 0,071 | 0,036 | 294 | 6 | 13 | 82,4 | 25 | 25 | 50 | 1030 | 0,68 |
| 61,00 | ZTR613G PHV1033F0610 ME | 2500 | 4500 | >38≤48 | 0,32 | 0,071 | 0,036 | 294 | 6 | 13 | 82,4 | 25 | 25 | 50 | 1030 | 0,68 |
| 61,00 | ZTR617G PHV1033F0610 ME | 2500 | 4500 | >32≤38 | 0,39 | 0,087 | 0,044 | 286 | 6 | 17 | 101,9 | 38 | 38 | 77 | 1950 | 0,84 |
| 61,00 | ZTR617G PHV1033F0610 ME | 2500 | 4500 | >38≤48 | 0,39 | 0,087 | 0,044 | 286 | 6 | 17 | 101,9 | 38 | 38 | 77 | 1950 | 0,84 |
| 61,00 | ZTR619G PHV1033F0610 ME | 2500 | 4500 | >32≤38 | 0,44 | 0,098 | 0,050 | 277 | 6 | 19 | 114,6 | 39 | 45 | 91 | 2600 | 0,94 |
| 61,00 | ZTR619G PHV1033F0610 ME | 2500 | 4500 | >38≤48 | 0,44 | 0,098 | 0,050 | 277 | 6 | 19 | 114,6 | 39 | 45 | 91 | 2600 | 0,94 |
| 91,00 | ZTR613G PHV1033F0910 ME | 2500 | 4500 | ≤32 | 0,21 | 0,047 | 0,036 | 293 | 6 | 13 | 82,4 | 25 | 25 | 50 | 1030 | 0,45 |
| 91,00 | ZTR613G PHV1033F0910 ME | 2500 | 4500 | >32≤38 | 0,21 | 0,047 | 0,036 | 293 | 6 | 13 | 82,4 | 25 | 25 | 50 | 1030 | 0,45 |
| 91,00 | ZTR613G PHV1033F0910 ME | 2500 | 4500 | >38≤48 | 0,21 | 0,047 | 0,036 | 293 | 6 | 13 | 82,4 | 25 | 25 | 50 | 1030 | 0,45 |
| 91,00 | ZTR617G PHV1033F0910 ME | 2500 | 4500 | ≤32 | 0,26 | 0,059 | 0,044 | 285 | 6 | 17 | 101,9 | 38 | 38 | 77 | 1950 | 0,56 |
| 91,00 | ZTR617G PHV1033F0910 ME | 2500 | 4500 | >32≤38 | 0,26 | 0,059 | 0,044 | 285 | 6 | 17 | 101,9 | 38 | 38 | 77 | 1950 | 0,56 |
| 91,00 | ZTR617G PHV1033F0910 ME | 2500 | 4500 | >38≤48 | 0,26 | 0,059 | 0,044 | 285 | 6 | 17 | 101,9 | 38 | 38 | 77 | 1950 | 0,56 |
| 91,00 | ZTR619G PHV1033F0910 ME | 2500 | 4500 | ≤32 | 0,30 | 0,066 | 0,050 | 276 | 6 | 19 | 114,6 | 39 | 45 | 91 | 2600 | 0,63 |
| 91,00 | ZTR619G PHV1033F0910 ME | 2500 | 4500 | >32≤38 | 0,30 | 0,066 | 0,050 | 276 | 6 | 19 | 114,6 | 39 | 45 | 91 | 2600 | 0,63 |
| 91,00 | ZTR619G PHV1033F0910 ME | 2500 | 4500 | >38≤48 | 0,30 | 0,066 | 0,050 | 276 | 6 | 19 | 114,6 | 39 | 45 | 91 | 2600 | 0,63 |
| ZTR8PH10 (Fv2BMAX=46 kN) | | | | | | | | | | | | | | | | |
| 18,00 | ZTR813G PH1032F0180 ME | 1800 | 3000 | ≤32 | 0,96 | 0,320 | 0,048 | 289 | 8 | 13 | 109,9 | 34 | 46 | 91 | 2500 | 3,05 |
| 18,00 | ZTR813G PH1032F0180 ME | 1800 | 3000 | >32≤38 | 0,96 | 0,320 | 0,048 | 289 | 8 | 13 | 109,9 | 34 | 46 | 91 | 2500 | 3,05 |
| 18,00 | ZTR813G PH1032F0180 ME | 1800 | 3000 | >38≤48 | 0,96 | 0,320 | 0,048 | 289 | 8 | 13 | 109,9 | 34 | 46 | 91 | 2500 | 3,05 |
| 18,00 | ZTR813G PH1032F0180 MEL | 1800 | 3000 | >48≤55 | 0,96 | 0,320 | 0,048 | 291 | 8 | 13 | 109,9 | 34 | 46 | 91 | 2500 | 3,05 |
| 18,00 | ZTR813G PH1032F0180 MEL | 1800 | 3000 | >55≤60 | 0,96 | 0,320 | 0,048 | 291 | 8 | 13 | 109,9 | 34 | 46 | 91 | 2500 | 3,05 |
| 24,00 | ZTR813G PH1032F0240 ME | 2200 | 3500 | ≤32 | 0,84 | 0,240 | 0,048 | 290 | 8 | 13 | 109,9 | 37 | 46 | 91 | 2500 | 2,29 |
| 24,00 | ZTR813G PH1032F0240 ME | 2200 | 3500 | >32≤38 | 0,84 | 0,240 | 0,048 | 290 | 8 | 13 | 109,9 | 37 | 46 | 91 | 2500 | 2,29 |
| 24,00 | ZTR813G PH1032F0240 ME | 2200 | 3500 | >38≤48 | 0,84 | 0,240 | 0,048 | 290 | 8 | 13 | 109,9 | 37 | 46 | 91 | 2500 | 2,29 |
| 24,00 | ZTR813G PH1032F0240 MEL | 2200 | 3500 | >48≤55 | 0,84 | 0,240 | 0,048 | 291 | 8 | 13 | 109,9 | 37 | 46 | 91 | 2500 | 2,29 |
| 24,00 | ZTR813G PH1032F0240 MEL | 2200 | 3500 | >55≤60 | 0,84 | 0,240 | 0,048 | 291 | 8 | 13 | 109,9 | 37 | 46 | 91 | 2500 | 2,29 |
| 30,00 | ZTR813G PH1032F0300 ME | 2500 | 4000 | ≤32 | 0,77 | 0,192 | 0,048 | 290 | 8 | 13 | 109,9 | 38 | 46 | 91 | 2500 | 1,83 |
| 30,00 | ZTR813G PH1032F0300 ME | 2500 | 4000 | >32≤38 | 0,77 | 0,192 | 0,048 | 290 | 8 | 13 | 109,9 | 38 | 46 | 91 | 2500 | 1,83 |
| 30,00 | ZTR813G PH1032F0300 ME | 2500 | 4000 | >38≤48 | 0,77 | 0,192 | 0,048 | 290 | 8 | 13 | 109,9 | 38 | 46 | 91 | 2500 | 1,83 |
| 30,00 | ZTR813G PH1032F0300 MEL | 2500 | 4000 | >48≤55 | 0,77 | 0,192 | 0,048 | 291 | 8 | 13 | 109,9 | 38 | 46 | 91 | 2500 | 1,83 |
| 30,00 | ZTR813G PH1032F0300 MEL | 2500 | 4000 | >55≤60 | 0,77 | 0,192 | 0,048 | 291 | 8 | 13 | 109,9 | 38 | 46 | 91 | 2500 | 1,83 |
| 42,00 | ZTR813G PH1032F0420 ME | 2800 | 4500 | ≤32 | 0,62 | 0,137 | 0,048 | 290 | 8 | 13 | 109,9 | 38 | 46 | 91 | 2500 | 1,31 |
| 42,00 | ZTR813G PH1032F0420 ME | 2800 | 4500 | >32≤38 | 0,62 | 0,137 | 0,048 | 290 | 8 | 13 | 109,9 | 38 | 46 | 91 | 2500 | 1,31 |
| 42,00 | ZTR813G PH1032F0420 ME | 2800 | 4500 | >38≤48 | 0,62 | 0,137 | 0,048 | 290 | 8 | 13 | 109,9 | 38 | 46 | 91 | 2500 | 1,31 |
| 42,00 | ZTR813G PH1032F0420 MEL | 2800 | 4500 | >48≤55 | 0,62 | 0,137 | 0,048 | 290 | 8 | 13 | 109,9 | 38 | 46 | 91 | 2500 | 1,31 |
| 48,00 | ZTR813G PH1032F0480 ME | 2800 | 4500 | ≤32 | 0,54 | 0,120 | 0,048 | 289 | 8 | 13 | 109,9 | 38 | 46 | 91 | 2500 | 1,14 |

Zahnstangentrieb **ZTR** geradverzahnt
 Rack and pinion drive **ZTR** straight-cut
 Entraînement à crémaillère **ZTR** denture droite



Bitte beachten Sie die Hinweise auf Seite ZTR50!

Please take notice of the indications on page ZTR50!

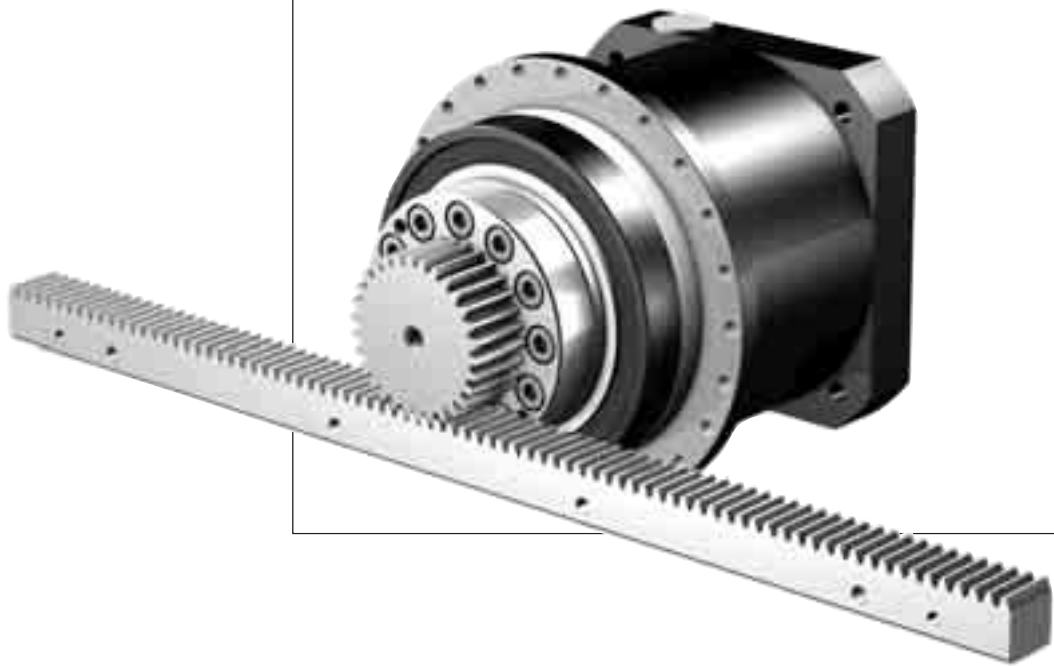
Veuillez s. v. p. prendre en considération les observations à la page ZTR50!

| i | Typ | n1MAX DB [min ⁻¹] | n1MAX ZB [min ⁻¹] | MWø [mm] | vMAX ZB [m/s] | Kv [(m/s)/ (1000/min)] | Δs [mm] | CLges [N/μm] | m | z | dw [mm] | Fv2N [kN] | Fv2B [kN] | Fv2NOT [kN] | M2B [Nm] | KM1 [Nm/ 1000N] |
|----------------------------------|-------------------------|-------------------------------------|-------------------------------------|-------------|---------------------|------------------------------|------------|-----------------|---|----|------------|--------------|--------------|----------------|-------------|-----------------------|
| ZTR8PH10 (Fv2BMAX=46 kN) | | | | | | | | | | | | | | | | |
| 48,00 | ZTR813G PH1032F0480 ME | 2800 | 4500 | >32≤38 | 0,54 | 0,120 | 0,048 | 289 | 8 | 13 | 109,9 | 38 | 46 | 91 | 2500 | 1,14 |
| 48,00 | ZTR813G PH1032F0480 ME | 2800 | 4500 | >38≤48 | 0,54 | 0,120 | 0,048 | 289 | 8 | 13 | 109,9 | 38 | 46 | 91 | 2500 | 1,14 |
| 48,00 | ZTR813G PH1032F0480 MEL | 2800 | 4500 | >48≤55 | 0,54 | 0,120 | 0,048 | 289 | 8 | 13 | 109,9 | 38 | 46 | 91 | 2500 | 1,14 |
| 60,00 | ZTR813G PH1032F0600 ME | 2800 | 4500 | ≤32 | 0,43 | 0,096 | 0,048 | 287 | 8 | 13 | 109,9 | 38 | 46 | 91 | 2500 | 0,92 |
| 60,00 | ZTR813G PH1032F0600 ME | 2800 | 4500 | >32≤38 | 0,43 | 0,096 | 0,048 | 287 | 8 | 13 | 109,9 | 38 | 46 | 91 | 2500 | 0,92 |
| 60,00 | ZTR813G PH1032F0600 ME | 2800 | 4500 | >38≤48 | 0,43 | 0,096 | 0,048 | 287 | 8 | 13 | 109,9 | 38 | 46 | 91 | 2500 | 0,92 |
| 60,00 | ZTR813G PH1032F0600 MEL | 2800 | 4500 | >48≤55 | 0,43 | 0,096 | 0,048 | 288 | 8 | 13 | 109,9 | 38 | 46 | 91 | 2500 | 0,92 |
| ZTR8PHV10 (Fv2BMAX=46 kN) | | | | | | | | | | | | | | | | |
| 61,00 | ZTR813G PHV1033F0610 ME | 2500 | 4500 | >32≤38 | 0,42 | 0,094 | 0,048 | 280 | 8 | 13 | 109,9 | 38 | 46 | 91 | 2500 | 0,90 |
| 61,00 | ZTR813G PHV1033F0610 ME | 2500 | 4500 | >38≤48 | 0,42 | 0,094 | 0,048 | 280 | 8 | 13 | 109,9 | 38 | 46 | 91 | 2500 | 0,90 |
| 91,00 | ZTR813G PHV1033F0910 ME | 2500 | 4500 | ≤32 | 0,28 | 0,063 | 0,048 | 279 | 8 | 13 | 109,9 | 38 | 46 | 91 | 2500 | 0,60 |
| 91,00 | ZTR813G PHV1033F0910 ME | 2500 | 4500 | >32≤38 | 0,28 | 0,063 | 0,048 | 279 | 8 | 13 | 109,9 | 38 | 46 | 91 | 2500 | 0,60 |
| 91,00 | ZTR813G PHV1033F0910 ME | 2500 | 4500 | >38≤48 | 0,28 | 0,063 | 0,048 | 279 | 8 | 13 | 109,9 | 38 | 46 | 91 | 2500 | 0,60 |

Maßbilder:
Zahnstangentrieb **ZTR**
geradverzahnt

Dimension drawings:
Rack and pinion drive
ZTR *straight-cut*

Croquis cotés:
Entraînement à
crémaillère **ZTR**
denture droite

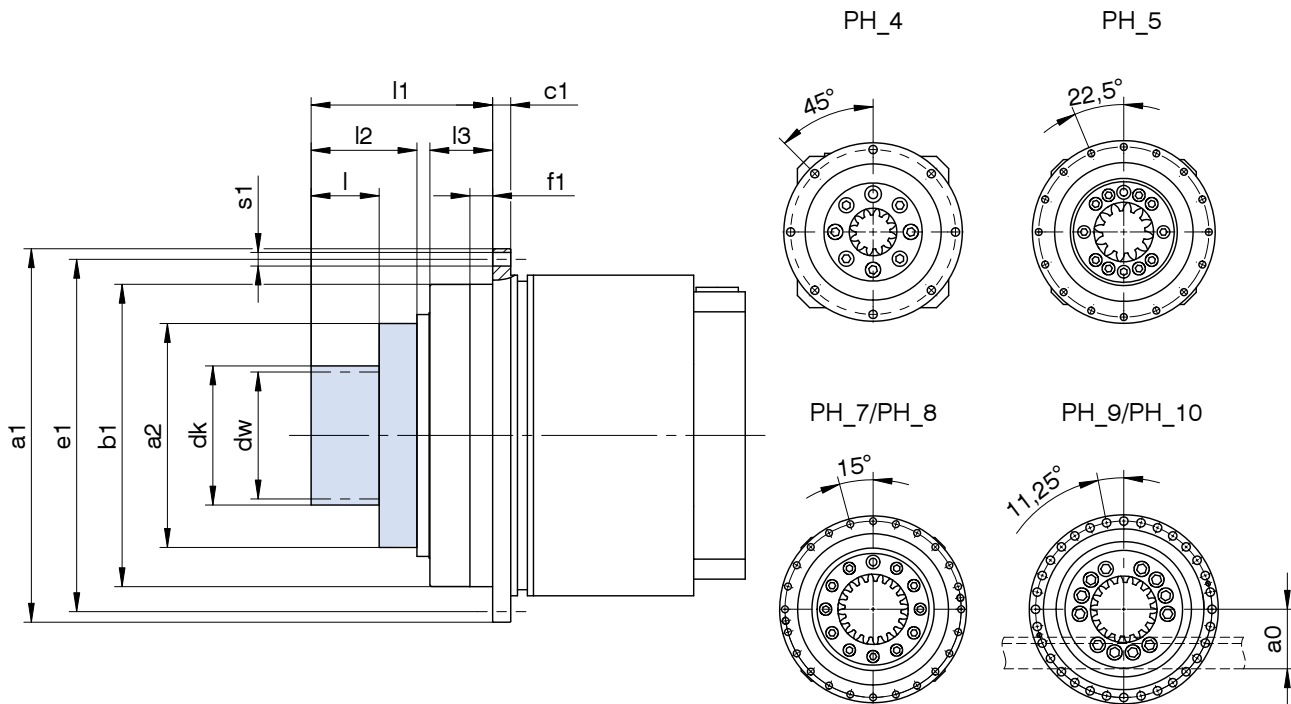


Z
T
R

Zahnstangentrieb **ZTR** geradverzahnt
 Rack and pinion drive **ZTR** straight-cut
 Entraînement à crémaillère **ZTR** denture droite



ZTR...PH_4 - ZTR...PH_8



| Typ | ID | m | z | a0 | øa1 | øa2 | øb1 | c1 | ødk | ødw | øe1 | f1 | l | l1 | l2 | l3 | øs1 |
|-------------|---------|---|----|-------|-------|-----|-------|----|-------|-------|-----|----|------|-------|------|----|-----|
| ZTR213GPH_4 | 7821813 | 2 | 13 | 35,73 | 118h7 | 63 | 90h7 | 7 | 31,5 | 27,5 | 109 | 10 | 26,0 | 71,0 | 41,0 | 24 | 5,5 |
| ZTR217GPH_4 | 7821817 | 2 | 17 | 38,98 | 118h7 | 63 | 90h7 | 7 | 38,0 | 34,0 | 109 | 10 | 26,0 | 71,0 | 41,0 | 24 | 5,5 |
| ZTR213GPH_5 | 7822813 | 2 | 13 | 35,73 | 145h7 | 80 | 110h7 | 8 | 31,5 | 27,5 | 135 | 10 | 26,0 | 70,0 | 41,0 | 23 | 5,5 |
| ZTR217GPH_5 | 7822817 | 2 | 17 | 38,98 | 145h7 | 80 | 110h7 | 8 | 38,0 | 34,0 | 135 | 10 | 26,0 | 70,0 | 41,0 | 23 | 5,5 |
| ZTR224GPH_5 | 7822824 | 2 | 24 | 46,40 | 145h7 | 80 | 110h7 | 8 | 52,8 | 48,8 | 135 | 10 | 26,0 | 70,0 | 41,0 | 23 | 5,5 |
| ZTR313GPH_5 | 7832813 | 3 | 13 | 46,60 | 145h7 | 80 | 110h7 | 8 | 47,2 | 41,2 | 135 | 10 | 32,5 | 76,5 | 47,5 | 23 | 5,5 |
| ZTR213GPH_7 | 7823813 | 2 | 13 | 35,73 | 179h7 | 100 | 140h7 | 10 | 31,5 | 27,5 | 168 | 12 | 26,0 | 84,0 | 46,0 | 32 | 6,6 |
| ZTR224GPH_7 | 7823824 | 2 | 24 | 46,40 | 179h7 | 100 | 140h7 | 10 | 52,8 | 48,8 | 168 | 12 | 26,0 | 84,0 | 46,0 | 32 | 6,6 |
| ZTR230GPH_7 | 7823830 | 2 | 30 | 52,77 | 179h7 | 100 | 140h7 | 10 | 65,5 | 61,5 | 168 | 12 | 26,0 | 84,0 | 46,0 | 32 | 6,6 |
| ZTR313GPH_7 | 7833813 | 3 | 13 | 46,60 | 179h7 | 100 | 140h7 | 10 | 47,2 | 41,2 | 168 | 12 | 32,5 | 90,5 | 52,5 | 32 | 6,6 |
| ZTR320GPH_7 | 7833820 | 3 | 20 | 56,24 | 179h7 | 100 | 140h7 | 10 | 66,5 | 60,5 | 168 | 12 | 32,5 | 90,5 | 52,5 | 32 | 6,6 |
| ZTR413GPH_7 | 7843813 | 4 | 13 | 62,47 | 179h7 | 100 | 140h7 | 10 | 62,9 | 54,9 | 168 | 12 | 45,0 | 103,0 | 65,0 | 32 | 6,6 |
| ZTR313GPH_8 | 7834813 | 3 | 13 | 46,60 | 247h7 | 148 | 200h7 | 12 | 47,2 | 41,2 | 233 | 15 | 32,5 | 107,5 | 57,5 | 42 | 9,0 |
| ZTR320GPH_8 | 7834820 | 3 | 20 | 56,24 | 247h7 | 148 | 200h7 | 12 | 66,5 | 60,5 | 233 | 15 | 32,5 | 107,5 | 57,5 | 42 | 9,0 |
| ZTR327GPH_8 | 7834827 | 3 | 27 | 67,38 | 247h7 | 148 | 200h7 | 12 | 88,8 | 82,8 | 233 | 15 | 32,5 | 107,5 | 57,5 | 42 | 9,0 |
| ZTR333GPH_8 | 7834833 | 3 | 33 | 76,93 | 247h7 | 148 | 200h7 | 12 | 107,9 | 101,9 | 233 | 15 | 32,5 | 107,5 | 57,5 | 42 | 9,0 |
| ZTR413GPH_8 | 7844813 | 4 | 13 | 62,47 | 247h7 | 148 | 200h7 | 12 | 62,9 | 54,9 | 233 | 15 | 45,0 | 120,0 | 70,0 | 42 | 9,0 |
| ZTR420GPH_8 | 7844820 | 4 | 20 | 75,76 | 247h7 | 148 | 200h7 | 12 | 89,5 | 81,5 | 233 | 15 | 45,0 | 120,0 | 70,0 | 42 | 9,0 |
| ZTR421GPH_8 | 7844821 | 4 | 21 | 77,44 | 247h7 | 148 | 200h7 | 12 | 92,9 | 84,9 | 233 | 15 | 45,0 | 120,0 | 70,0 | 42 | 9,0 |
| ZTR424GPH_8 | 7844824 | 4 | 24 | 83,81 | 247h7 | 148 | 200h7 | 12 | 105,6 | 97,6 | 233 | 15 | 45,0 | 120,0 | 70,0 | 42 | 9,0 |
| ZTR513GPH_8 | 7854813 | 5 | 13 | 68,33 | 247h7 | 148 | 200h7 | 12 | 78,7 | 68,7 | 233 | 15 | 55,0 | 130,0 | 80,0 | 42 | 9,0 |
| ZTR517GPH_8 | 7854817 | 5 | 17 | 76,44 | 247h7 | 148 | 200h7 | 12 | 94,9 | 84,9 | 233 | 15 | 55,0 | 130,0 | 80,0 | 42 | 9,0 |
| ZTR519GPH_8 | 7854819 | 5 | 19 | 81,75 | 247h7 | 148 | 200h7 | 12 | 105,5 | 95,5 | 233 | 15 | 55,0 | 130,0 | 80,0 | 42 | 9,0 |
| ZTR613GPH_8 | 7864813 | 6 | 13 | 84,20 | 247h7 | 148 | 200h7 | 12 | 94,4 | 82,4 | 233 | 15 | 65,0 | 140,0 | 90,0 | 42 | 9,0 |
| ZTR616GPH_8 | 7864816 | 6 | 16 | 90,75 | 247h7 | 148 | 200h7 | 12 | 107,5 | 95,5 | 233 | 15 | 65,0 | 140,0 | 90,0 | 42 | 9,0 |

Weitere Maße zu Getrieben und Antrieben siehe STÖBER-Kataloge ServoFit® ID 442257 und SMS ID 442212 und 441712.

For further dimensions on gear units and drives see STÖBER catalogs ServoFit® ID 442257 and SMS ID 442212 and 441712.

Pour dimensions supplémentaires à réducteurs et entraînements voir catalogues STÖBER ServoFit® ID 442257 et SMS ID 442212 et 441712.

Zubehör siehe Katalog Atlanta Servo-Antriebssystem.

Accessories see Atlanta catalog Servo Drive System.

Accessoires, voir catalogue Servo-entraînement Atlanta.

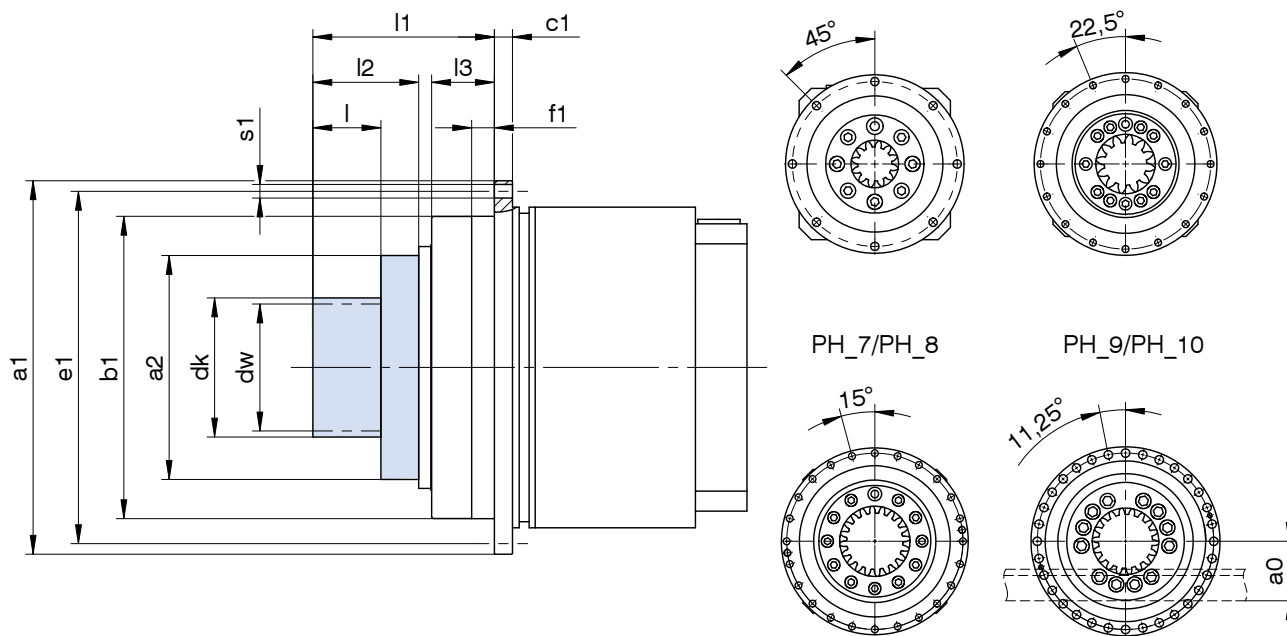
Zahnstangentrieb **ZTR** geradverzahnt
 Rack and pinion drive **ZTR** straight-cut
 Entraînement à crémaillère **ZTR** denture droite



STÖBER



ZTR...PH_9 - ZTR...PH_10



ZTR

| Typ | ID | m | z | a ₀ | øa ₁ | øa ₂ | øb ₁ | c ₁ | ødk | ødw | øe ₁ | f ₁ | l | l ₁ | l ₂ | l ₃ | øs ₁ |
|--------------|---------|---|----|----------------|-----------------|-----------------|-------------------|----------------|-------|-------|-----------------|----------------|------|----------------|----------------|----------------|-----------------|
| ZTR413GPH_9 | 7846813 | 4 | 13 | 62,47 | 300 | 187 | 255 _{h7} | 18 | 62,9 | 54,9 | 280 | 20 | 45,0 | 145,0 | 79,0 | 54 | 13,5 |
| ZTR420GPH_9 | 7846820 | 4 | 20 | 75,76 | 300 | 187 | 255 _{h7} | 18 | 89,5 | 81,5 | 280 | 20 | 45,0 | 145,0 | 79,0 | 54 | 13,5 |
| ZTR421GPH_9 | 7846821 | 4 | 21 | 77,44 | 300 | 187 | 255 _{h7} | 18 | 92,9 | 84,9 | 280 | 20 | 45,0 | 145,0 | 79,0 | 54 | 13,5 |
| ZTR515GPH_9 | 7856815 | 5 | 15 | 72,64 | 300 | 187 | 255 _{h7} | 18 | 87,3 | 77,3 | 280 | 20 | 55,0 | 155,0 | 89,0 | 54 | 13,5 |
| ZTR520GPH_9 | 7856820 | 5 | 20 | 84,40 | 300 | 187 | 255 _{h7} | 18 | 110,8 | 100,8 | 280 | 20 | 55,0 | 155,0 | 89,0 | 54 | 13,5 |
| ZTR613GPH_9 | 7866813 | 6 | 13 | 84,20 | 300 | 187 | 255 _{h7} | 18 | 94,4 | 82,4 | 280 | 20 | 65,0 | 165,0 | 99,0 | 54 | 13,5 |
| ZTR617GPH_9 | 7866817 | 6 | 17 | 93,93 | 300 | 187 | 255 _{h7} | 18 | 113,9 | 101,9 | 280 | 20 | 65,0 | 165,0 | 99,0 | 54 | 13,5 |
| ZTR513GPH_10 | 7857813 | 5 | 13 | 68,33 | 330 | 210 | 285 _{h7} | 20 | 78,7 | 68,7 | 310 | 20 | 55,0 | 175,0 | 100,0 | 60 | 13,5 |
| ZTR520GPH_10 | 7857820 | 5 | 20 | 84,40 | 330 | 210 | 285 _{h7} | 20 | 110,8 | 100,8 | 310 | 20 | 55,0 | 175,0 | 100,0 | 60 | 13,5 |
| ZTR613GPH_10 | 7867813 | 6 | 13 | 84,20 | 330 | 210 | 285 _{h7} | 20 | 94,4 | 82,4 | 310 | 20 | 65,0 | 185,0 | 110,0 | 60 | 13,5 |
| ZTR617GPH_10 | 7867817 | 6 | 17 | 93,93 | 330 | 210 | 285 _{h7} | 20 | 113,9 | 101,9 | 310 | 20 | 65,0 | 185,0 | 110,0 | 60 | 13,5 |
| ZTR619GPH_10 | 7867819 | 6 | 19 | 100,30 | 330 | 210 | 285 _{h7} | 20 | 126,6 | 114,6 | 310 | 20 | 65,0 | 185,0 | 110,0 | 60 | 13,5 |
| ZTR813GPH_10 | 7887813 | 8 | 13 | 125,93 | 330 | 210 | 285 _{h7} | 20 | 125,9 | 109,9 | 310 | 20 | 85,0 | 205,0 | 130,0 | 60 | 13,5 |

Weitere Maße zu Getrieben und Antrieben siehe STÖBER-Kataloge ServoFit® ID 442257 und SMS ID 442212 und 441712.

Zubehör siehe Katalog Atlanta Servo-Antriebssystem.

For further dimensions on gear units and drives see STÖBER catalogs ServoFit® ID 442257 and SMS ID 442212 and 441712.

Accessories see Atlanta catalog Servo Drive System.

Pour dimensions supplémentaires à réducteurs et entraînements voir catalogues STÖBER ServoFit® ID 442257 et SMS ID 442212 et 441712.

Accessoires, voir catalogue Servo-entraînement Atlanta.

Zahnstangentrieb **ZR**

ZR Rack and pinion drive

Entraînement à crémaillère **ZR**



Zahnstangentrieb

- KnowHow und Kompetenz von 2 Antriebsspezialisten zu Ihrem Nutzen
- Getriebe und Zahnstange optimal aufeinander abgestimmt
- einbaufertige Antriebslösung
- Schrägverzahnung
- Modul 2 - 4
- Vorschubkraft 1,7 - 12 kN
- erhältlich in den Baugrößen ZR-PH_3 - ZR-PH_7
- Ritzel Verzahnungsqualität 5 einsatzgehärtet und geschliffen
- optional Rundlauf $\leq 10 \mu\text{m}$
- optimale Anpassung der Massenträgheitsverhältnisse durch Varianz der Getriebeübersetzungen / Ritzelzahnzahlen
- auch als Winkelgetriebe PHKX / PHK
- direkt angebaute Servomotoren

Rack and pinion drive

- *Know-how and competence from 2 drive specialists for your benefit*
- *Gear unit and gear rack matched optimal to each other*
- *Ready to install drive solution*
- *Helical gearing*
- *Module 2 - 4*
- *Feed force 1,7 - 12 kN*
- *Available sizes ZR-PH_3 - ZR-PH_7*
- *Pinion gearing quality 5 Case hardened and ground*
- *Concentricity $\leq 10 \mu\text{m}$ as an option*
- *Optimal adaptation of the mass moment of inertia ratios by varying the gear ratios / number of pinion teeth*
- *Also as PHKX / PHK right-angle gear unit*
- *Directly attached servo motors*

Entraînement à crémaillère

- *Savoir-faire et compétence de 2 spécialistes de l'entraînement à votre service*
- *Réducteurs et crémaillère adaptés optimale les uns aux autres*
- *Entraînement prêt au montage*
- *Denture hélicoïdale*
- *Module 2 - 4*
- *Force d'avance 1,7 - 12 kN*
- *Disponible dans les tailles ZR-PH_3 - ZR-PH_7*
- *Pignon qualité de taillage 5 cémenté et rectifié*
- *Concentricité $\leq 10 \mu\text{m}$ en option*
- *Adaptation optimale des rapports d'inertie de la charge par la variance des rapports de réduction / du nombre de dents du pignon*
- *disponible également en tant que réducteurs à angle droit PHKX / PHK*
- *Moteurs brushless directement assemblés*

ZR



Zahnstangentrieb

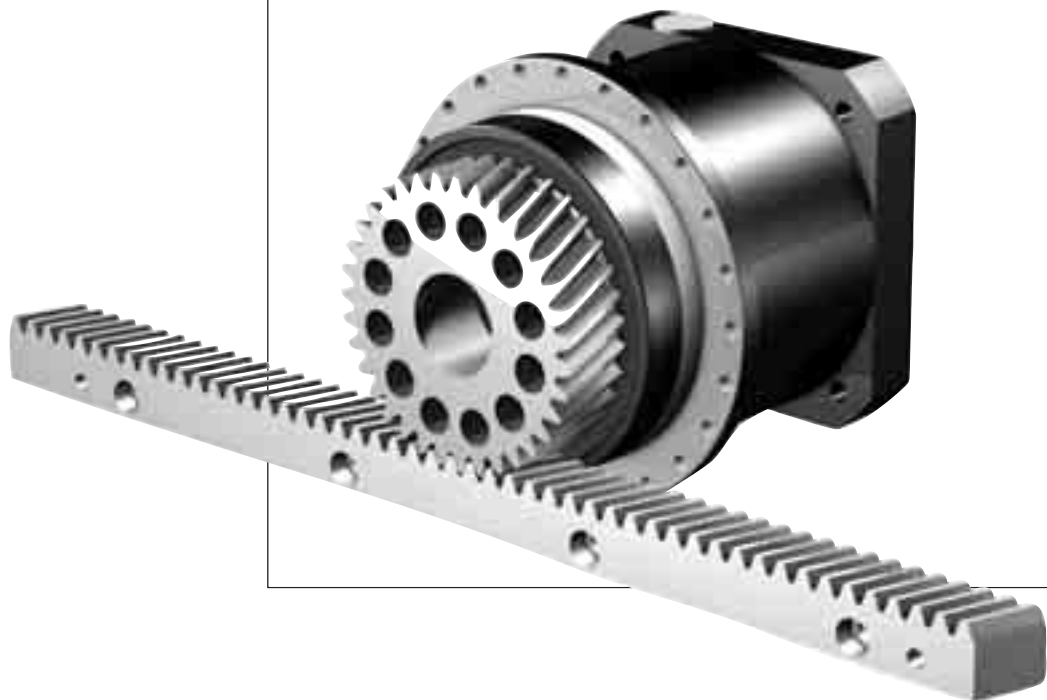
Rack and pinion drive

Entraînement à
crémaillère



STÖBER

ATLANTA



Inhaltsübersicht

Typisierung
Auswahlliste schrägverzahnt
Maßbilder schrägverzahnt

Contents

ZR2 *Type designation*
ZR3 *Selection data helical gearing*
ZR15 *Dimension drawings helical gearing*

Sommaire

ZR2 Désignation des types
ZR3 Liste des alternatives
ZR15 denture hélicoïdale
Croquis cotés denture hélicoïdale

ZR2
ZR3
ZR15

Z
R

Typisierung

Type designation

Désignation des types



Z R 4 30 S PH 7 2 1 F 0050 ME

1 2 3 4 5 6 7 8 9 10 11 12

- 1 Z** - Zahnstangentrieb
- 2** Ausführung
R - Ritzel
- 3** Verzahnungsmodul **m**
- 4** Zähnezahl **z**
- 5** Verzahnung
S - schrägverzahnt
linkssteigend 19° 31' 42"
- 6** Getriebetyp
PH - Planetengetriebe
PHA - Planetengetriebe spielarm
PHV - Planetengetriebe
PHVA - Planetengetriebe spielarm
- 7** Getriebegröße
- 8** Generationsziffer
- 9** Stufenzahl
1 - 1-stufig
2 - 2-stufig
- 10** Ausführung
F - Flanschswelle
- 11** Übersetzungskennzahl $i \times 10$
- 12** Anbaugruppen
ME - Motoradapter mit EasyAdapt® Kupplung
MEL - Motoradapter mit EasyAdapt® Kupplung und großer Motorplatte
MF - Motoradapter mit FlexiAdapt® Kupplung
MFL - Motoradapter mit FlexiAdapt® Kupplung und großer Motorplatte
MB - Motoradapter quadratisch mit Bremse (Option) (siehe STÖBER-Prospekt ID 441904)
EZ - Servomotor (siehe STÖBER-Katalog SMS ID 442212)
ED - Servomotor Dynamik-Baureihe (siehe STÖBER-Katalog SMS ID 441712)
EK - Servomotor Kompakt-Baureihe (siehe STÖBER-Katalog SMS ID 441712)
KX - Winkelgetriebe 1-stufig (siehe STÖBER-Katalog ServoFit® ID 442257)
K - Winkelgetriebe (siehe STÖBER-Katalog ServoFit® ID 442257)

Bestellangaben entsprechend obiger Typisierung.

Weitere Bestellangaben:

- Angabe, ob Radialwellendichtringe am Abtrieb aus FKM oder NBR.
Empfehlung:
FKM für Einschaltdauer $\geq 60\%$.
- Reversierbetrieb der Abtriebswelle ± 20 bis ± 90 Grad (bei horizontalem Einbau) ?
(siehe auch Seite A10, STÖBER-Katalog ServoFit® ID 442257)

ACHTUNG! Für die sichere Übertragung der katalogmäßigen Drehmomente ist es notwendig, dass die maschinenseitige Befestigung mit Schrauben der Qualität 12.9 erfolgt.

Weitere Informationen zu Getrieben und Antrieben siehe STÖBER-Kataloge ServoFit® ID 442257 und SMS ID 442212 und 441712.

- 1 Z** - Rack and pinion drive
- 2** Design
R - Pinion
- 3** Gearing module **m**
- 4** Number of teeth **z**
- 5** Gearing
S - helical gearing
19° 31' 42" left-hand
- 6** Gear unit type
PH - Planetary gear unit
PHA - Planetary gear unit low backlash
PHV - Planetary gear unit
PHVA - Planetary gear unit low backlash
- 7** Gear unit size
- 8** Generation number
- 9** Stages
1 - 1 stage
2 - 2 stage
- 10** Design
F - flange shaft
- 11** Transmission ratio $i \times 10$
- 12** Mounting series
ME - Motor adapter with EasyAdapt® coupling
MEL - Motor adapter with EasyAdapt® coupling and large motor plate
MF - Motor adapter with FlexiAdapt® coupling
MFL - Motor adapter with FlexiAdapt® coupling and large motor plate
MB - Motor adapter square with brake (option) (see STÖBER brochure ID 441904)
EZ - Servo motor (see STÖBER SMS catalog ID 442212)
ED - Servo motor dynamic series (see STÖBER SMS catalog ID 441712)
EK - Servo motor compact series (see STÖBER SMS catalog ID 441712)
KX - Angular gear input 1 stage (see STÖBER ServoFit® catalog ID 442257)
K - Angular gear input (see STÖBER ServoFit® catalog ID 442257)

Ordering data according to the type designation above.

Further ordering details:

- information as to whether the radial shaft seals on the output are made from FKM or NBR. Recommendation: FKM for an operating time $\geq 60\%$
- reversing operation of the output shaft ± 20 to ± 90 degrees (horizontal mounting) ? (also see page A10, STÖBER ServoFit® catalog ID 442257)

WARNING! In order to ensure that the specified torques are attained it is essential to attach the gear units at the machine with screws of grade 12.9.

For further information on gear units and drives see STÖBER catalogs ServoFit® ID 442257 and SMS ID 442212 and 441712.

- 1 Z** - Entraînement à crémaillère
- 2** Exécution
R - Pignon
- 3** Module de denture **m**
- 4** Nombre de dents **z**
- 5** Denture
S - denture hélicoïdale
filet à gauche 19° 31' 42"
- 6** Type de réducteur
PH - Réducteur planétaire
PHA - Réducteur planétaire à jeu réduit
PHV - Réducteur planétaire
PHVA - Réducteur planétaire à jeu réduit
- 7** Taille du réducteur
- 8** Nombre de génération
- 9** Trains de réduction
1 - 1-train
2 - 2-trains
- 10** Type d'arbre
F - Arbre à bride
- 11** Rapport de réduction $i \times 10$
- 12** Éléments annexes
ME - Lanterne pour moteur avec accouplement EasyAdapt®
MEL - Lanterne pour moteur avec accouplement EasyAdapt® et grande plaque moteur
MF - Lanterne pour moteur avec accouplement FlexiAdapt®
MFL - Lanterne pour moteur avec accouplement FlexiAdapt® et grande plaque moteur
MB - Lanterne pour moteur carré avec frein (option) (voir catalogue STÖBER ID 441904)
EZ - Moteur brushless (voir catalogue SMS STÖBER ID 442212)
ED - Moteur brushless gamme dynamique (voir catalogue SMS STÖBER ID 441712)
EK - Moteur brushless gamme compact (voir catalogue STÖBER SMS ID 441712)
KX - Réducteur à couple conique 1-train (voir catalogue STÖBER ServoFit® ID 442257)
K - Réducteur à couple conique (voir catalogue STÖBER ServoFit® ID 442257)

Pour toute commande, indiquer les spécifications de la dénomination du moteur concernée. Autres références de commande:

- Indiquer si les joints tournants sur la sortie sont en FKM ou en NBR. Recommandation: FKM pour une durée de mise en circuit $\geq 60\%$.
- fonctionnement réversible de l'arbre de sortie ± 20 à ± 90 degrés (montage horizontal) ? (voir aussi page A10, catalogue STÖBER ServoFit® ID 442257)

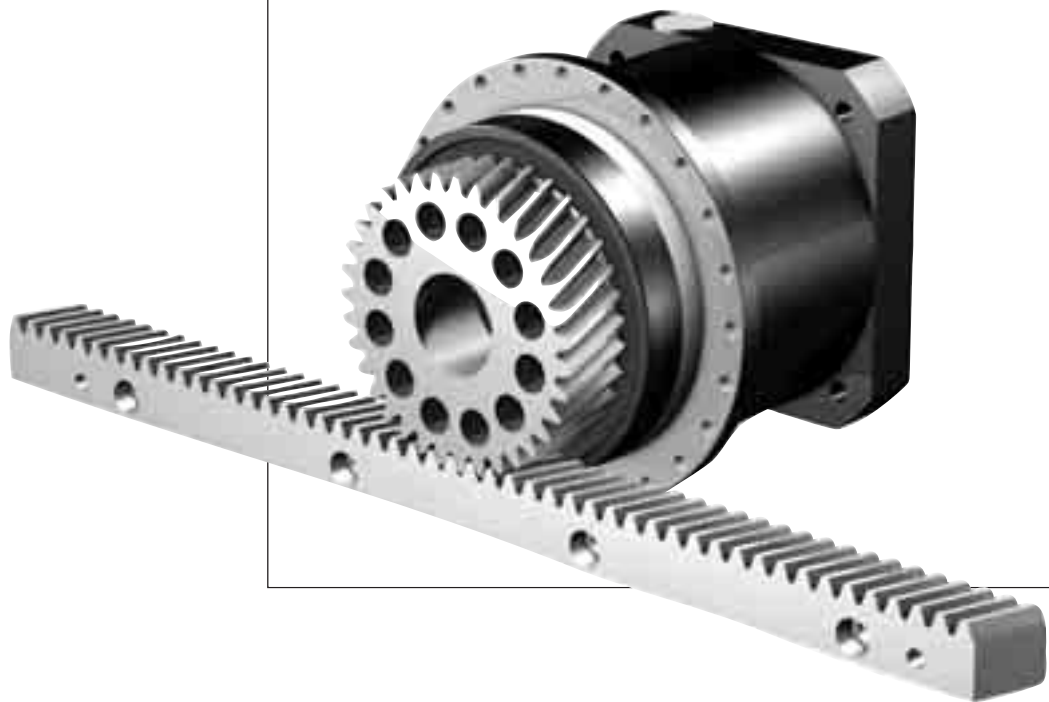
ATTENTION ! pour que soient garantis les couples spécifiés en catalogue il faut que la fixation, côté machine, ait lieu avec des vis en qualité 12.9.

Pour informations supplémentaires à réduct. et entraînements voir catalogues STÖBER ServoFit® ID 442257 et SMS ID 442212 et 441712.

Auswahlliste:
Zahnstangentrieb **ZR**
schrägverzahnt

Selection data:
Rack and pinion drive
ZR *helical gearing*

Liste des alternatives:
Entraînement à
crémaillère **ZR**
denture hélicoïdale



Z
R

Bezeichnungen

Symbols

Désignations



STÖBER



| | |
|---------------------------------|---|
| i | - Getriebeübersetzung |
| n1MAX | - max. Eintriebsdrehzahl DB - Dauerbetrieb ZB - Zyklusbetrieb |
| MW\emptyset | - Motorwellen-Durchmesser |
| vMAXZB | - max. Vorschubgeschwindigkeit bei n1MAXZB |
| Kv | - Geschwindigkeitskonstante |
| ΔS | - Drehspiel linear |
| CLges | - Gesamt-Federsteifigkeit linear |
| m | - Verzahnungsmodul |
| z | - Ritzel-Zähnezahl (Verzahnungs-Qualität 5) |
| dw | - Wälzkreisdurchmesser |
| Fv2N | - Nenn-Vorschubkraft ^{1) 3)} |
| Fv2B | - max. zul. Beschleunigungs-Vorschubkraft ¹⁾ |
| M2B | - max. zul. Beschleunigungsmoment |
| Fv2NOT | - NOT-AUS-Vorschubkraft ^{1) 2)} (10 ³ Lastwechsel) |
| KM1 | - Drehmomentkonstante |
| β | - Schrägungswinkel 19° 31' 42" (Ritzel linkssteigend, Zahnstange rechtssteigend) |

| | |
|---------------------------------|---|
| i | - Gear unit ratio |
| n1MAX | - Max. input speed DB - continuous operation ZB - cycle operation |
| MW\emptyset | - Motor shaft diameter |
| vMAXZB | - Max. feed rate at n1MAXZB |
| Kv | - Speed constant |
| ΔS | - Linear backlash |
| CLges | - Total linear spring rigidity |
| m | - Gearing module |
| z | - Pinion teeth number (gearing grade 5) |
| dw | - Pitch diameter |
| Fv2N | - Rated feed force ^{1) 3)} |
| Fv2B | - Max. perm. acceleration feed force ¹⁾ |
| M2B | - Max. perm. acceleration torque |
| Fv2NOT | - Emergency-Off feed force ^{1) 2)} (10 ³ load changes) |
| KM1 | - Torque constant |
| β | - Helix angle 19° 31' 42" (pinion left-hand, gear rack right-hand) |

1) Values are applicable for module ≤ 4 with rack material 16MnCr5 hardened, for module > 4 with rack material C45 inductive hardened.

Other combinations on request.

2) Values are only applicable for pinned racks!

3) Figures applied to input speed n1 = 500 rpm. The product consisting of feed force Fv2N and permissible speed n1MAXDB does not consider the maximum thermal capacity.

All technical data are based on a permanent lubrication with lubricants required in the Atlanta catalog.

¹⁾ Werte gelten bei Modul ≤ 4 mit Zahnstangen-Werkstoff 16MnCr5 gehärtet, bei Modul > 4 mit Zahnstangenwerkstoff C45 induktiv gehärtet.

Andere Paarungen auf Anfrage.

²⁾ Werte gelten nur bei verstifteter Zahnstange!

³⁾ Werte beziehen sich auf Eintriebsdrehzahlen n1 = 500 min⁻¹.

Das Produkt aus zul. Vorschubkraft Fv2N und zul. Drehzahl n1MAXDB berücksichtigt nicht die thermische Grenzleistung.

Alle technischen Daten basieren auf einer permanenten Schmierung mit den im Atlanta-Katalog vorgeschriebenen Schmierstoffen.

| | |
|---------------------------------|--|
| i | - Rapport de réducteur |
| n1MAX | - Vitesse d'entrée maxi DB - régime continu ZB - régime cyclique |
| MW\emptyset | - Diamètre de l'arbre de moteur |
| vMAXZB | - Vitesse d'avancement maxi à n1MAXZB |
| Kv | - Constante de vitesse |
| ΔS | - Jeu linéaire |
| CLges | - Rigidité de ressort linéaire totale |
| m | - Module de denture |
| z | - Nombre de dents de pignon (qualité de denture 5) |
| dw | - diamètre primitif de fonctionnement |
| Fv2N | - Force d'avance nominale ^{1) 3)} |
| Fv2B | - Force d'avance d'accélération maxi permis ¹⁾ |
| M2B | - Couple maxi adm. d'accélération |
| Fv2NOT | - Force d'avance d'urgence ^{1) 2)} (à des charges 10 ³) |
| KM1 | - Constante de couple |
| β | - Angle helix 19° 31' 42" (pignon filet à gauche, crémaillère filet à droite) |

¹⁾ Valeurs applicable pour module ≤ 4 avec matériau crémaillère 16MnCr5 trempé, pour module > 4 avec matériau crémaillère C45 trempé inductif.

Autres combinaisons sur demande.

²⁾ Valeurs applicable pour crémaillères cheviller.

³⁾ Ces valeurs se rapportent à des valeurs de entrée de n1 = 500 min⁻¹.

Le produit de force d'avance Fv2N et vitesse admissible n1MAXDB ne tient pas compte de la puissance limite thermique.

Toutes les caractéristiques techniques sont basées sur une lubrification permanente avec les lubrifiants prescrits dans le catalogue Atlanta.

Zahnstangentrieb **ZR** schrägverzahnt
 Rack and pinion drive **ZR** helical gearing
 Entraînement à crémaillère **ZR** denture hélicoïdale



Bitte beachten Sie die Hinweise auf Seite **ZR4!** Please take notice of the indications on page **ZR4!** Veuillez s. v. p. prendre en considération les observations à la page **ZR4!**

| i | Typ | n1MAX DB [min ⁻¹] | n1MAX ZB [min ⁻¹] | MWø [mm] | vMAX ZB [m/s] | Kv [(m/s)/ (1000/min)] | Δs [mm] | CLges [N/μm] | m | z | d _w [mm] | Fv2N [kN] | Fv2B [kN] | Fv2NOT [kN] | M2B [Nm] | KM1 [Nm/ 1000N] |
|--------------------------------|-----------------------|-------------------------------------|-------------------------------------|-------------|---------------------|------------------------------|------------|-----------------|---|----|------------------------|--------------|--------------|----------------|-------------|-----------------------|
| ZR2PH3 (Fv2BMAX=2.2 kN) | | | | | | | | | | | | | | | | |
| 5,000 | ZR226S PH321F0050 ME | 3000 | 6000 | ≤11 | 3,57 | 0,595 | 0,033 | 30 | 2 | 26 | 56,8 | 1,1 | 2,2 | 3,0 | 63 | 5,68 |
| 5,000 | ZR226S PH321F0050 ME | 3000 | 6000 | >11≤14 | 3,57 | 0,595 | 0,033 | 30 | 2 | 26 | 56,8 | 1,1 | 2,2 | 3,0 | 63 | 5,68 |
| 5,000 | ZR226S PH321F0050 ME | 3000 | 6000 | >14≤19 | 3,57 | 0,595 | 0,033 | 30 | 2 | 26 | 56,8 | 1,1 | 2,2 | 3,0 | 63 | 5,68 |
| 5,000 | ZR226S PH321F0050 MEL | 3000 | 6000 | >19≤24 | 3,57 | 0,595 | 0,033 | 32 | 2 | 26 | 56,8 | 1,1 | 2,2 | 3,0 | 63 | 5,68 |
| 5,000 | ZR227S PH321F0050 ME | 3000 | 6000 | ≤11 | 3,60 | 0,600 | 0,033 | 27 | 2 | 27 | 57,3 | 1,1 | 2,1 | 3,0 | 60 | 5,73 |
| 5,000 | ZR227S PH321F0050 ME | 3000 | 6000 | >11≤14 | 3,60 | 0,600 | 0,033 | 27 | 2 | 27 | 57,3 | 1,1 | 2,1 | 3,0 | 60 | 5,73 |
| 5,000 | ZR227S PH321F0050 ME | 3000 | 6000 | >14≤19 | 3,60 | 0,600 | 0,033 | 27 | 2 | 27 | 57,3 | 1,1 | 2,1 | 3,0 | 60 | 5,73 |
| 5,000 | ZR227S PH321F0050 MEL | 3000 | 6000 | >19≤24 | 3,60 | 0,600 | 0,033 | 28 | 2 | 27 | 57,3 | 1,1 | 2,1 | 3,0 | 60 | 5,73 |
| 7,000 | ZR226S PH321F0070 ME | 3500 | 6000 | ≤11 | 2,55 | 0,425 | 0,033 | 29 | 2 | 26 | 56,8 | 1,3 | 2,1 | 3,0 | 60 | 4,06 |
| 7,000 | ZR226S PH321F0070 ME | 3500 | 6000 | >11≤14 | 2,55 | 0,425 | 0,033 | 29 | 2 | 26 | 56,8 | 1,3 | 2,1 | 3,0 | 60 | 4,06 |
| 7,000 | ZR226S PH321F0070 ME | 3500 | 6000 | >14≤19 | 2,55 | 0,425 | 0,033 | 29 | 2 | 26 | 56,8 | 1,3 | 2,1 | 3,0 | 60 | 4,06 |
| 7,000 | ZR226S PH321F0070 MEL | 3500 | 6000 | >19≤24 | 2,55 | 0,425 | 0,033 | 30 | 2 | 26 | 56,8 | 1,3 | 2,1 | 3,0 | 60 | 4,06 |
| 7,000 | ZR227S PH321F0070 ME | 3500 | 6000 | ≤11 | 2,57 | 0,429 | 0,033 | 26 | 2 | 27 | 57,3 | 1,2 | 2,1 | 3,0 | 60 | 4,09 |
| 7,000 | ZR227S PH321F0070 ME | 3500 | 6000 | >11≤14 | 2,57 | 0,429 | 0,033 | 26 | 2 | 27 | 57,3 | 1,2 | 2,1 | 3,0 | 60 | 4,09 |
| 7,000 | ZR227S PH321F0070 ME | 3500 | 6000 | >14≤19 | 2,57 | 0,429 | 0,033 | 26 | 2 | 27 | 57,3 | 1,2 | 2,1 | 3,0 | 60 | 4,09 |
| 7,000 | ZR227S PH321F0070 MEL | 3500 | 6000 | >19≤24 | 2,57 | 0,429 | 0,033 | 27 | 2 | 27 | 57,3 | 1,2 | 2,1 | 3,0 | 60 | 4,09 |
| 10,00 | ZR226S PH321F0100 ME | 3800 | 6000 | ≤11 | 1,78 | 0,297 | 0,033 | 26 | 2 | 26 | 56,8 | 1,1 | 1,8 | 3,0 | 50 | 2,84 |
| 10,00 | ZR226S PH321F0100 ME | 3800 | 6000 | >11≤14 | 1,78 | 0,297 | 0,033 | 26 | 2 | 26 | 56,8 | 1,1 | 1,8 | 3,0 | 50 | 2,84 |
| 10,00 | ZR226S PH321F0100 ME | 3800 | 6000 | >14≤19 | 1,78 | 0,297 | 0,033 | 26 | 2 | 26 | 56,8 | 1,1 | 1,8 | 3,0 | 50 | 2,84 |
| 10,00 | ZR226S PH321F0100 MEL | 3800 | 6000 | >19≤24 | 1,78 | 0,297 | 0,033 | 27 | 2 | 26 | 56,8 | 1,1 | 1,8 | 3,0 | 50 | 2,84 |
| 10,00 | ZR227S PH321F0100 ME | 3800 | 6000 | ≤11 | 1,80 | 0,300 | 0,033 | 24 | 2 | 27 | 57,3 | 1,0 | 1,7 | 3,0 | 50 | 2,87 |
| 10,00 | ZR227S PH321F0100 ME | 3800 | 6000 | >11≤14 | 1,80 | 0,300 | 0,033 | 24 | 2 | 27 | 57,3 | 1,0 | 1,7 | 3,0 | 50 | 2,87 |
| 10,00 | ZR227S PH321F0100 ME | 3800 | 6000 | >14≤19 | 1,80 | 0,300 | 0,033 | 24 | 2 | 27 | 57,3 | 1,0 | 1,7 | 3,0 | 50 | 2,87 |
| 10,00 | ZR227S PH321F0100 MEL | 3800 | 6000 | >19≤24 | 1,80 | 0,300 | 0,033 | 24 | 2 | 27 | 57,3 | 1,0 | 1,7 | 3,0 | 50 | 2,87 |
| 20,00 | ZR226S PH322F0200 ME | 4500 | 8000 | ≤9 | 1,19 | 0,149 | 0,033 | 31 | 2 | 26 | 56,8 | 1,6 | 2,2 | 3,0 | 63 | 1,42 |
| 20,00 | ZR226S PH322F0200 ME | 4500 | 8000 | >9≤11 | 1,19 | 0,149 | 0,033 | 31 | 2 | 26 | 56,8 | 1,6 | 2,2 | 3,0 | 63 | 1,42 |
| 20,00 | ZR226S PH322F0200 ME | 4500 | 8000 | >11≤14 | 1,19 | 0,149 | 0,033 | 31 | 2 | 26 | 56,8 | 1,6 | 2,2 | 3,0 | 63 | 1,42 |
| 20,00 | ZR226S PH322F0200 MEL | 4500 | 8000 | >14≤19 | 1,19 | 0,149 | 0,033 | 31 | 2 | 26 | 56,8 | 1,6 | 2,2 | 3,0 | 63 | 1,42 |
| 20,00 | ZR227S PH322F0200 ME | 4500 | 8000 | ≤9 | 1,20 | 0,150 | 0,033 | 28 | 2 | 27 | 57,3 | 1,6 | 2,1 | 3,0 | 60 | 1,43 |
| 20,00 | ZR227S PH322F0200 ME | 4500 | 8000 | >9≤11 | 1,20 | 0,150 | 0,033 | 28 | 2 | 27 | 57,3 | 1,6 | 2,1 | 3,0 | 60 | 1,43 |
| 20,00 | ZR227S PH322F0200 ME | 4500 | 8000 | >11≤14 | 1,20 | 0,150 | 0,033 | 28 | 2 | 27 | 57,3 | 1,6 | 2,1 | 3,0 | 60 | 1,43 |
| 20,00 | ZR227S PH322F0200 MEL | 4500 | 8000 | >14≤19 | 1,20 | 0,150 | 0,033 | 28 | 2 | 27 | 57,3 | 1,6 | 2,1 | 3,0 | 60 | 1,43 |
| 25,00 | ZR226S PH322F0250 ME | 4500 | 8000 | ≤9 | 0,95 | 0,119 | 0,033 | 31 | 2 | 26 | 56,8 | 1,6 | 2,2 | 3,0 | 63 | 1,14 |
| 25,00 | ZR226S PH322F0250 ME | 4500 | 8000 | >9≤11 | 0,95 | 0,119 | 0,033 | 31 | 2 | 26 | 56,8 | 1,6 | 2,2 | 3,0 | 63 | 1,14 |
| 25,00 | ZR226S PH322F0250 ME | 4500 | 8000 | >11≤14 | 0,95 | 0,119 | 0,033 | 31 | 2 | 26 | 56,8 | 1,6 | 2,2 | 3,0 | 63 | 1,14 |
| 25,00 | ZR226S PH322F0250 MEL | 4500 | 8000 | >14≤19 | 0,95 | 0,119 | 0,033 | 31 | 2 | 26 | 56,8 | 1,6 | 2,2 | 3,0 | 63 | 1,14 |
| 25,00 | ZR227S PH322F0250 ME | 4500 | 8000 | ≤9 | 0,96 | 0,120 | 0,033 | 28 | 2 | 27 | 57,3 | 1,6 | 2,1 | 3,0 | 60 | 1,15 |
| 25,00 | ZR227S PH322F0250 ME | 4500 | 8000 | >9≤11 | 0,96 | 0,120 | 0,033 | 28 | 2 | 27 | 57,3 | 1,6 | 2,1 | 3,0 | 60 | 1,15 |
| 25,00 | ZR227S PH322F0250 ME | 4500 | 8000 | >11≤14 | 0,96 | 0,120 | 0,033 | 28 | 2 | 27 | 57,3 | 1,6 | 2,1 | 3,0 | 60 | 1,15 |
| 25,00 | ZR227S PH322F0250 MEL | 4500 | 8000 | >14≤19 | 0,96 | 0,120 | 0,033 | 28 | 2 | 27 | 57,3 | 1,6 | 2,1 | 3,0 | 60 | 1,15 |
| 28,00 | ZR226S PH322F0280 ME | 4500 | 8000 | ≤9 | 0,85 | 0,106 | 0,033 | 31 | 2 | 26 | 56,8 | 1,6 | 2,1 | 3,0 | 60 | 1,01 |
| 28,00 | ZR226S PH322F0280 ME | 4500 | 8000 | >9≤11 | 0,85 | 0,106 | 0,033 | 31 | 2 | 26 | 56,8 | 1,6 | 2,1 | 3,0 | 60 | 1,01 |
| 28,00 | ZR226S PH322F0280 ME | 4500 | 8000 | >11≤14 | 0,85 | 0,106 | 0,033 | 31 | 2 | 26 | 56,8 | 1,6 | 2,1 | 3,0 | 60 | 1,01 |
| 28,00 | ZR226S PH322F0280 MEL | 4500 | 8000 | >14≤19 | 0,85 | 0,106 | 0,033 | 31 | 2 | 26 | 56,8 | 1,6 | 2,1 | 3,0 | 60 | 1,01 |
| 28,00 | ZR227S PH322F0280 ME | 4500 | 8000 | ≤9 | 0,86 | 0,107 | 0,033 | 28 | 2 | 27 | 57,3 | 1,6 | 2,1 | 3,0 | 60 | 1,02 |
| 28,00 | ZR227S PH322F0280 ME | 4500 | 8000 | >9≤11 | 0,86 | 0,107 | 0,033 | 28 | 2 | 27 | 57,3 | 1,6 | 2,1 | 3,0 | 60 | 1,02 |
| 28,00 | ZR227S PH322F0280 ME | 4500 | 8000 | >11≤14 | 0,86 | 0,107 | 0,033 | 28 | 2 | 27 | 57,3 | 1,6 | 2,1 | 3,0 | 60 | 1,02 |
| 28,00 | ZR227S PH322F0280 MEL | 4500 | 8000 | >14≤19 | 0,86 | 0,107 | 0,033 | 28 | 2 | 27 | 57,3 | 1,6 | 2,1 | 3,0 | 60 | 1,02 |
| 35,00 | ZR226S PH322F0350 ME | 4500 | 8000 | ≤9 | 0,68 | 0,085 | 0,033 | 31 | 2 | 26 | 56,8 | 1,6 | 2,2 | 3,0 | 63 | 0,81 |
| 35,00 | ZR226S PH322F0350 ME | 4500 | 8000 | >9≤11 | 0,68 | 0,085 | 0,033 | 31 | 2 | 26 | 56,8 | 1,6 | 2,2 | 3,0 | 63 | 0,81 |
| 35,00 | ZR226S PH322F0350 ME | 4500 | 8000 | >11≤14 | 0,68 | 0,085 | 0,033 | 31 | 2 | 26 | 56,8 | 1,6 | 2,2 | 3,0 | 63 | 0,81 |
| 35,00 | ZR226S PH322F0350 MEL | 4500 | 8000 | >14≤19 | 0,68 | 0,085 | 0,033 | 31 | 2 | 26 | 56,8 | 1,6 | 2,2 | 3,0 | 63 | 0,81 |
| 35,00 | ZR227S PH322F0350 ME | 4500 | 8000 | ≤9 | 0,69 | 0,086 | 0,033 | 28 | 2 | 27 | 57,3 | 1,6 | 2,1 | 3,0 | 60 | 0,82 |
| 35,00 | ZR227S PH322F0350 ME | 4500 | 8000 | >9≤11 | 0,69 | 0,086 | 0,033 | 28 | 2 | 27 | 57,3 | 1,6 | 2,1 | 3,0 | 60 | 0,82 |
| 35,00 | ZR227S PH322F0350 ME | 4500 | 8000 | >11≤14 | 0,69 | 0,086 | 0,033 | 28 | 2 | 27 | 57,3 | 1,6 | 2,1 | 3,0 | 60 | 0,82 |
| 35,00 | ZR227S PH322F0350 MEL | 4500 | 8000 | >14≤19 | 0,69 | 0,086 | 0,033 | 28 | 2 | 27 | 57,3 | 1,6 | 2,1 | 3,0 | 60 | 0,82 |
| 40,00 | ZR226S PH322F0400 ME | 4500 | 8000 | ≤9 | 0,60 | 0,074 | 0,033 | 29 | 2 | 26 | 56,8 | 1,1 | 1,8 | 3,0 | 50 | 0,71 |
| 40,00 | ZR226S PH322F0400 ME | 4500 | 8000 | >9≤11 | 0,60 | 0,074 | 0,033 | 29 | 2 | 26 | 56,8 | 1,1 | 1,8 | 3,0 | 50 | 0,71 |
| 40,00 | ZR226S PH322F0400 ME | 4500 | 8000 | >11≤14 | 0,60 | 0,074 | 0,033 | 29 | 2 | 26 | 56,8 | 1,1 | 1,8 | 3,0 | 50 | 0,71 |
| 40,00 | ZR226S PH322F0400 MEL | 4500 | 8000 | >14≤19 | 0,60 | 0,074 | 0,033 | 29 | 2 | 26 | 56,8 | 1,1 | 1,8 | 3,0 | 50 | 0,71 |
| 40,00 | ZR227S PH322F0400 ME | 4500 | 8000 | ≤9 | 0,60 | 0,075 | 0,033 | 26 | 2 | 27 | 57,3 | 1,0 | 1,7 | 3,0 | 50 | 0,72 |
| 40,00 | ZR227S PH322F0400 ME | 4500 | 8000 | >9≤11 | 0,60 | 0,075 | 0,033 | 26 | 2 | 27 | 57,3 | 1,0 | 1,7 | 3,0 | 50 | 0,72 |

ZR

Zahnstangentrieb **ZR** schrägverzahnt
 Rack and pinion drive **ZR** helical gearing
 Entraînement à crémaillère **ZR** denture hélicoïdale



Bitte beachten Sie die Hinweise auf Seite ZR4!

Please take notice of the indications on page ZR4!

Veuillez s. v. p. prendre en considération les observations à la page ZR4!

| i | Typ | n1MAX DB | n1MAX ZB | MWø | vMAX ZB | Kv | Δs | CLges | m | z | dw | Fv2N | Fv2B | Fv2NOT | M2B | KM1 |
|--------------------------------|-----------------------|----------------------|----------------------|--------|------------|------------------------|-------|--------|---|----|------|------|------|--------|------|----------------|
| | | [min ⁻¹] | [min ⁻¹] | [mm] | [m/s] | [(m/s)/ (1000/min)] | [mm] | [N/μm] | | | [mm] | [kN] | [kN] | [kN] | [Nm] | [Nm/ 1000N] |
| ZR2PH3 (Fv2BMAX=2.2 kN) | | | | | | | | | | | | | | | | |
| 40,00 | ZR227S PH322F0400 ME | 4500 | 8000 | >11≤14 | 0,60 | 0,075 | 0,033 | 26 | 2 | 27 | 57,3 | 1,0 | 1,7 | 3,0 | 50 | 0,72 |
| 40,00 | ZR227S PH322F0400 MEL | 4500 | 8000 | >14≤19 | 0,60 | 0,075 | 0,033 | 26 | 2 | 27 | 57,3 | 1,0 | 1,7 | 3,0 | 50 | 0,72 |
| 50,00 | ZR226S PH322F0500 ME | 4500 | 8000 | ≤9 | 0,48 | 0,060 | 0,033 | 31 | 2 | 26 | 56,8 | 1,6 | 2,2 | 3,0 | 63 | 0,57 |
| 50,00 | ZR226S PH322F0500 ME | 4500 | 8000 | >9≤11 | 0,48 | 0,060 | 0,033 | 31 | 2 | 26 | 56,8 | 1,6 | 2,2 | 3,0 | 63 | 0,57 |
| 50,00 | ZR226S PH322F0500 ME | 4500 | 8000 | >11≤14 | 0,48 | 0,060 | 0,033 | 31 | 2 | 26 | 56,8 | 1,6 | 2,2 | 3,0 | 63 | 0,57 |
| 50,00 | ZR226S PH322F0500 MEL | 4500 | 8000 | >14≤19 | 0,48 | 0,060 | 0,033 | 31 | 2 | 26 | 56,8 | 1,6 | 2,2 | 3,0 | 63 | 0,57 |
| 50,00 | ZR227S PH322F0500 ME | 4500 | 8000 | ≤9 | 0,48 | 0,060 | 0,033 | 27 | 2 | 27 | 57,3 | 1,6 | 2,1 | 3,0 | 60 | 0,57 |
| 50,00 | ZR227S PH322F0500 ME | 4500 | 8000 | >9≤11 | 0,48 | 0,060 | 0,033 | 27 | 2 | 27 | 57,3 | 1,6 | 2,1 | 3,0 | 60 | 0,57 |
| 50,00 | ZR227S PH322F0500 ME | 4500 | 8000 | >11≤14 | 0,48 | 0,060 | 0,033 | 27 | 2 | 27 | 57,3 | 1,6 | 2,1 | 3,0 | 60 | 0,57 |
| 50,00 | ZR227S PH322F0500 MEL | 4500 | 8000 | >14≤19 | 0,48 | 0,060 | 0,033 | 28 | 2 | 27 | 57,3 | 1,6 | 2,1 | 3,0 | 60 | 0,57 |
| 70,00 | ZR226S PH322F0700 ME | 4500 | 8000 | ≤9 | 0,34 | 0,043 | 0,033 | 31 | 2 | 26 | 56,8 | 1,6 | 2,1 | 3,0 | 60 | 0,41 |
| 70,00 | ZR226S PH322F0700 ME | 4500 | 8000 | >9≤11 | 0,34 | 0,043 | 0,033 | 31 | 2 | 26 | 56,8 | 1,6 | 2,1 | 3,0 | 60 | 0,41 |
| 70,00 | ZR226S PH322F0700 ME | 4500 | 8000 | >11≤14 | 0,34 | 0,043 | 0,033 | 31 | 2 | 26 | 56,8 | 1,6 | 2,1 | 3,0 | 60 | 0,41 |
| 70,00 | ZR226S PH322F0700 MEL | 4500 | 8000 | >14≤19 | 0,34 | 0,043 | 0,033 | 31 | 2 | 26 | 56,8 | 1,6 | 2,1 | 3,0 | 60 | 0,41 |
| 70,00 | ZR227S PH322F0700 ME | 4500 | 8000 | ≤9 | 0,34 | 0,043 | 0,033 | 28 | 2 | 27 | 57,3 | 1,6 | 2,1 | 3,0 | 60 | 0,41 |
| 70,00 | ZR227S PH322F0700 ME | 4500 | 8000 | >9≤11 | 0,34 | 0,043 | 0,033 | 28 | 2 | 27 | 57,3 | 1,6 | 2,1 | 3,0 | 60 | 0,41 |
| 70,00 | ZR227S PH322F0700 ME | 4500 | 8000 | >11≤14 | 0,34 | 0,043 | 0,033 | 28 | 2 | 27 | 57,3 | 1,6 | 2,1 | 3,0 | 60 | 0,41 |
| 70,00 | ZR227S PH322F0700 MEL | 4500 | 8000 | >14≤19 | 0,34 | 0,043 | 0,033 | 28 | 2 | 27 | 57,3 | 1,6 | 2,1 | 3,0 | 60 | 0,41 |
| 100,0 | ZR226S PH322F1000 ME | 4500 | 8000 | ≤9 | 0,24 | 0,030 | 0,033 | 29 | 2 | 26 | 56,8 | 1,1 | 1,8 | 3,0 | 50 | 0,28 |
| 100,0 | ZR226S PH322F1000 ME | 4500 | 8000 | >9≤11 | 0,24 | 0,030 | 0,033 | 29 | 2 | 26 | 56,8 | 1,1 | 1,8 | 3,0 | 50 | 0,28 |
| 100,0 | ZR226S PH322F1000 MEL | 4500 | 8000 | >11≤14 | 0,24 | 0,030 | 0,033 | 29 | 2 | 26 | 56,8 | 1,1 | 1,8 | 3,0 | 50 | 0,28 |
| 100,0 | ZR226S PH322F1000 MEL | 4500 | 8000 | >14≤19 | 0,24 | 0,030 | 0,033 | 29 | 2 | 26 | 56,8 | 1,1 | 1,8 | 3,0 | 50 | 0,28 |
| 100,0 | ZR227S PH322F1000 ME | 4500 | 8000 | ≤9 | 0,24 | 0,030 | 0,033 | 26 | 2 | 27 | 57,3 | 1,0 | 1,7 | 3,0 | 50 | 0,29 |
| 100,0 | ZR227S PH322F1000 ME | 4500 | 8000 | >9≤11 | 0,24 | 0,030 | 0,033 | 26 | 2 | 27 | 57,3 | 1,0 | 1,7 | 3,0 | 50 | 0,29 |
| 100,0 | ZR227S PH322F1000 ME | 4500 | 8000 | >11≤14 | 0,24 | 0,030 | 0,033 | 26 | 2 | 27 | 57,3 | 1,0 | 1,7 | 3,0 | 50 | 0,29 |
| 100,0 | ZR227S PH322F1000 MEL | 4500 | 8000 | >14≤19 | 0,24 | 0,030 | 0,033 | 26 | 2 | 27 | 57,3 | 1,0 | 1,7 | 3,0 | 50 | 0,29 |
| ZR2PH4 (Fv2BMAX=3.5 kN) | | | | | | | | | | | | | | | | |
| 4,000 | ZR233S PH421F0040 ME | 2300 | 5000 | ≤14 | 4,69 | 0,937 | 0,031 | 43 | 2 | 33 | 71,6 | 1,9 | 3,5 | 4,4 | 130 | 8,95 |
| 4,000 | ZR233S PH421F0040 ME | 2300 | 5000 | >14≤19 | 4,69 | 0,937 | 0,031 | 44 | 2 | 33 | 71,6 | 1,9 | 3,5 | 4,4 | 130 | 8,95 |
| 4,000 | ZR233S PH421F0040 ME | 2300 | 5000 | >19≤24 | 4,69 | 0,937 | 0,031 | 44 | 2 | 33 | 71,6 | 1,9 | 3,5 | 4,4 | 130 | 8,95 |
| 4,000 | ZR233S PH421F0040 MEL | 2300 | 5000 | >24≤32 | 4,69 | 0,937 | 0,031 | 45 | 2 | 33 | 71,6 | 1,9 | 3,5 | 4,4 | 130 | 8,95 |
| 4,000 | ZR236S PH421F0040 ME | 2300 | 5000 | ≤14 | 5,00 | 1,000 | 0,033 | 37 | 2 | 36 | 76,4 | 1,8 | 3,4 | 4,3 | 130 | 9,55 |
| 4,000 | ZR236S PH421F0040 ME | 2300 | 5000 | >14≤19 | 5,00 | 1,000 | 0,033 | 37 | 2 | 36 | 76,4 | 1,8 | 3,4 | 4,3 | 130 | 9,55 |
| 4,000 | ZR236S PH421F0040 ME | 2300 | 5000 | >19≤24 | 5,00 | 1,000 | 0,033 | 37 | 2 | 36 | 76,4 | 1,8 | 3,4 | 4,3 | 130 | 9,55 |
| 4,000 | ZR236S PH421F0040 MEL | 2300 | 5000 | >24≤32 | 5,00 | 1,000 | 0,033 | 38 | 2 | 36 | 76,4 | 1,8 | 3,4 | 4,3 | 130 | 9,55 |
| 4,000 | ZR237S PH421F0040 ME | 2300 | 5000 | ≤14 | 5,25 | 1,050 | 0,035 | 38 | 2 | 37 | 80,2 | 1,9 | 3,2 | 4,3 | 130 | 10,03 |
| 4,000 | ZR237S PH421F0040 ME | 2300 | 5000 | >14≤19 | 5,25 | 1,050 | 0,035 | 39 | 2 | 37 | 80,2 | 1,9 | 3,2 | 4,3 | 130 | 10,03 |
| 4,000 | ZR237S PH421F0040 ME | 2300 | 5000 | >19≤24 | 5,25 | 1,050 | 0,035 | 39 | 2 | 37 | 80,2 | 1,9 | 3,2 | 4,3 | 130 | 10,03 |
| 4,000 | ZR237S PH421F0040 MEL | 2300 | 5000 | >24≤32 | 5,25 | 1,050 | 0,035 | 40 | 2 | 37 | 80,2 | 1,9 | 3,2 | 4,3 | 130 | 10,03 |
| 5,000 | ZR233S PH421F0050 ME | 2700 | 6000 | ≤14 | 4,50 | 0,750 | 0,031 | 43 | 2 | 33 | 71,6 | 2,0 | 3,5 | 4,4 | 130 | 7,16 |
| 5,000 | ZR233S PH421F0050 ME | 2700 | 6000 | >14≤19 | 4,50 | 0,750 | 0,031 | 44 | 2 | 33 | 71,6 | 2,0 | 3,5 | 4,4 | 130 | 7,16 |
| 5,000 | ZR233S PH421F0050 ME | 2700 | 6000 | >19≤24 | 4,50 | 0,750 | 0,031 | 44 | 2 | 33 | 71,6 | 2,0 | 3,5 | 4,4 | 130 | 7,16 |
| 5,000 | ZR233S PH421F0050 MEL | 2700 | 6000 | >24≤32 | 4,50 | 0,750 | 0,031 | 45 | 2 | 33 | 71,6 | 2,0 | 3,5 | 4,4 | 130 | 7,16 |
| 5,000 | ZR236S PH421F0050 ME | 2700 | 6000 | ≤14 | 4,80 | 0,800 | 0,033 | 37 | 2 | 36 | 76,4 | 1,9 | 3,4 | 4,3 | 130 | 7,64 |
| 5,000 | ZR236S PH421F0050 ME | 2700 | 6000 | >14≤19 | 4,80 | 0,800 | 0,033 | 37 | 2 | 36 | 76,4 | 1,9 | 3,4 | 4,3 | 130 | 7,64 |
| 5,000 | ZR236S PH421F0050 ME | 2700 | 6000 | >19≤24 | 4,80 | 0,800 | 0,033 | 37 | 2 | 36 | 76,4 | 1,9 | 3,4 | 4,3 | 130 | 7,64 |
| 5,000 | ZR236S PH421F0050 MEL | 2700 | 6000 | >24≤32 | 4,80 | 0,800 | 0,033 | 38 | 2 | 36 | 76,4 | 1,9 | 3,4 | 4,3 | 130 | 7,64 |
| 5,000 | ZR237S PH421F0050 ME | 2700 | 6000 | ≤14 | 5,04 | 0,840 | 0,035 | 39 | 2 | 37 | 80,2 | 2,0 | 3,2 | 4,3 | 130 | 8,02 |
| 5,000 | ZR237S PH421F0050 ME | 2700 | 6000 | >14≤19 | 5,04 | 0,840 | 0,035 | 39 | 2 | 37 | 80,2 | 2,0 | 3,2 | 4,3 | 130 | 8,02 |
| 5,000 | ZR237S PH421F0050 ME | 2700 | 6000 | >19≤24 | 5,04 | 0,840 | 0,035 | 39 | 2 | 37 | 80,2 | 2,0 | 3,2 | 4,3 | 130 | 8,02 |
| 5,000 | ZR237S PH421F0050 MEL | 2700 | 6000 | >24≤32 | 5,04 | 0,840 | 0,035 | 40 | 2 | 37 | 80,2 | 2,0 | 3,2 | 4,3 | 130 | 8,02 |
| 7,000 | ZR233S PH421F0070 ME | 3200 | 6000 | ≤14 | 3,21 | 0,536 | 0,031 | 41 | 2 | 33 | 71,6 | 2,3 | 3,1 | 4,4 | 110 | 5,11 |
| 7,000 | ZR233S PH421F0070 ME | 3200 | 6000 | >14≤19 | 3,21 | 0,536 | 0,031 | 41 | 2 | 33 | 71,6 | 2,3 | 3,1 | 4,4 | 110 | 5,11 |
| 7,000 | ZR233S PH421F0070 ME | 3200 | 6000 | >19≤24 | 3,21 | 0,536 | 0,031 | 41 | 2 | 33 | 71,6 | 2,3 | 3,1 | 4,4 | 110 | 5,11 |
| 7,000 | ZR233S PH421F0070 MEL | 3200 | 6000 | >24≤32 | 3,21 | 0,536 | 0,031 | 42 | 2 | 33 | 71,6 | 2,3 | 3,1 | 4,4 | 110 | 5,11 |
| 7,000 | ZR236S PH421F0070 ME | 3200 | 6000 | ≤14 | 3,43 | 0,572 | 0,033 | 35 | 2 | 36 | 76,4 | 2,2 | 2,9 | 4,3 | 110 | 5,46 |
| 7,000 | ZR236S PH421F0070 ME | 3200 | 6000 | >14≤19 | 3,43 | 0,572 | 0,033 | 35 | 2 | 36 | 76,4 | 2,2 | 2,9 | 4,3 | 110 | 5,46 |
| 7,000 | ZR236S PH421F0070 ME | 3200 | 6000 | >19≤24 | 3,43 | 0,572 | 0,033 | 35 | 2 | 36 | 76,4 | 2,2 | 2,9 | 4,3 | 110 | 5,46 |
| 7,000 | ZR236S PH421F0070 MEL | 3200 | 6000 | >24≤32 | 3,43 | 0,572 | 0,033 | 35 | 2 | 36 | 76,4 | 2,2 | 2,9 | 4,3 | 110 | 5,46 |

Zahnstangentrieb **ZR** schrägverzahnt
 Rack and pinion drive **ZR** helical gearing
 Entraînement à crémaillère **ZR** denture hélicoïdale



Bitte beachten Sie die Hinweise auf Seite ZR4! Please take notice of the indications on page ZR4! Veuillez s. v. p. prendre en considération les observations à la page ZR4!

| i | Typ | n1MAX DB [min ⁻¹] | n1MAX ZB [min ⁻¹] | MWø [mm] | vMAX ZB [m/s] | Kv [(m/s)/ (1000/min)] | Δs [mm] | CLges [N/μm] | m | z | d _w [mm] | Fv2N [kN] | Fv2B [kN] | Fv2NOT [kN] | M2B [Nm] | KM1 [Nm/ 1000N] |
|--------------------------------|-----------------------|-------------------------------------|-------------------------------------|-------------|---------------------|------------------------------|------------|-----------------|---|----|------------------------|--------------|--------------|----------------|-------------|-----------------------|
| ZR2PH4 (Fv2BMAX=3.5 kN) | | | | | | | | | | | | | | | | |
| 7,000 | ZR237S PH421F0070 ME | 3200 | 6000 | ≤14 | 3,60 | 0,600 | 0,035 | 36 | 2 | 37 | 80,2 | 2,2 | 2,7 | 4,3 | 110 | 5,73 |
| 7,000 | ZR237S PH421F0070 ME | 3200 | 6000 | >14≤19 | 3,60 | 0,600 | 0,035 | 36 | 2 | 37 | 80,2 | 2,2 | 2,7 | 4,3 | 110 | 5,73 |
| 7,000 | ZR237S PH421F0070 ME | 3200 | 6000 | >19≤24 | 3,60 | 0,600 | 0,035 | 36 | 2 | 37 | 80,2 | 2,2 | 2,7 | 4,3 | 110 | 5,73 |
| 7,000 | ZR237S PH421F0070 MEL | 3200 | 6000 | >24≤32 | 3,60 | 0,600 | 0,035 | 37 | 2 | 37 | 80,2 | 2,2 | 2,7 | 4,3 | 110 | 5,73 |
| 10,00 | ZR233S PH421F0100 ME | 3500 | 6000 | ≤14 | 2,25 | 0,375 | 0,031 | 34 | 2 | 33 | 71,6 | 1,7 | 2,8 | 4,4 | 100 | 3,58 |
| 10,00 | ZR233S PH421F0100 ME | 3500 | 6000 | >14≤19 | 2,25 | 0,375 | 0,031 | 34 | 2 | 33 | 71,6 | 1,7 | 2,8 | 4,4 | 100 | 3,58 |
| 10,00 | ZR233S PH421F0100 ME | 3500 | 6000 | >19≤24 | 2,25 | 0,375 | 0,031 | 34 | 2 | 33 | 71,6 | 1,7 | 2,8 | 4,4 | 100 | 3,58 |
| 10,00 | ZR233S PH421F0100 MEL | 3500 | 6000 | >24≤32 | 2,25 | 0,375 | 0,031 | 34 | 2 | 33 | 71,6 | 1,7 | 2,8 | 4,4 | 100 | 3,58 |
| 10,00 | ZR236S PH421F0100 ME | 3500 | 6000 | ≤14 | 2,40 | 0,400 | 0,033 | 29 | 2 | 36 | 76,4 | 1,6 | 2,6 | 4,3 | 100 | 3,82 |
| 10,00 | ZR236S PH421F0100 ME | 3500 | 6000 | >14≤19 | 2,40 | 0,400 | 0,033 | 29 | 2 | 36 | 76,4 | 1,6 | 2,6 | 4,3 | 100 | 3,82 |
| 10,00 | ZR236S PH421F0100 ME | 3500 | 6000 | >19≤24 | 2,40 | 0,400 | 0,033 | 29 | 2 | 36 | 76,4 | 1,6 | 2,6 | 4,3 | 100 | 3,82 |
| 10,00 | ZR236S PH421F0100 MEL | 3500 | 6000 | >24≤32 | 2,40 | 0,400 | 0,033 | 29 | 2 | 36 | 76,4 | 1,6 | 2,6 | 4,3 | 100 | 3,82 |
| 10,00 | ZR237S PH421F0100 ME | 3500 | 6000 | ≤14 | 2,52 | 0,420 | 0,035 | 29 | 2 | 37 | 80,2 | 1,5 | 2,5 | 4,3 | 100 | 4,01 |
| 10,00 | ZR237S PH421F0100 ME | 3500 | 6000 | >14≤19 | 2,52 | 0,420 | 0,035 | 29 | 2 | 37 | 80,2 | 1,5 | 2,5 | 4,3 | 100 | 4,01 |
| 10,00 | ZR237S PH421F0100 ME | 3500 | 6000 | >19≤24 | 2,52 | 0,420 | 0,035 | 29 | 2 | 37 | 80,2 | 1,5 | 2,5 | 4,3 | 100 | 4,01 |
| 10,00 | ZR237S PH421F0100 MEL | 3500 | 6000 | >24≤32 | 2,52 | 0,420 | 0,035 | 29 | 2 | 37 | 80,2 | 1,5 | 2,5 | 4,3 | 100 | 4,01 |
| 16,00 | ZR233S PH422F0160 ME | 3700 | 6500 | ≤11 | 1,52 | 0,234 | 0,031 | 39 | 2 | 33 | 71,6 | 2,5 | 3,5 | 4,4 | 130 | 2,24 |
| 16,00 | ZR233S PH422F0160 ME | 3700 | 6500 | >11≤14 | 1,52 | 0,234 | 0,031 | 39 | 2 | 33 | 71,6 | 2,5 | 3,5 | 4,4 | 130 | 2,24 |
| 16,00 | ZR233S PH422F0160 ME | 3700 | 6500 | >14≤19 | 1,52 | 0,234 | 0,031 | 39 | 2 | 33 | 71,6 | 2,5 | 3,5 | 4,4 | 130 | 2,24 |
| 16,00 | ZR233S PH422F0160 MEL | 3700 | 6500 | >19≤24 | 1,52 | 0,234 | 0,031 | 39 | 2 | 33 | 71,6 | 2,5 | 3,5 | 4,4 | 130 | 2,24 |
| 16,00 | ZR236S PH422F0160 ME | 3700 | 6500 | ≤11 | 1,63 | 0,250 | 0,033 | 33 | 2 | 36 | 76,4 | 2,4 | 3,4 | 4,3 | 130 | 2,39 |
| 16,00 | ZR236S PH422F0160 ME | 3700 | 6500 | >11≤14 | 1,63 | 0,250 | 0,033 | 33 | 2 | 36 | 76,4 | 2,4 | 3,4 | 4,3 | 130 | 2,39 |
| 16,00 | ZR236S PH422F0160 ME | 3700 | 6500 | >14≤19 | 1,63 | 0,250 | 0,033 | 33 | 2 | 36 | 76,4 | 2,4 | 3,4 | 4,3 | 130 | 2,39 |
| 16,00 | ZR236S PH422F0160 MEL | 3700 | 6500 | >19≤24 | 1,63 | 0,250 | 0,033 | 33 | 2 | 36 | 76,4 | 2,4 | 3,4 | 4,3 | 130 | 2,39 |
| 16,00 | ZR237S PH422F0160 ME | 3700 | 6500 | ≤11 | 1,71 | 0,262 | 0,035 | 34 | 2 | 37 | 80,2 | 2,2 | 3,2 | 4,3 | 130 | 2,51 |
| 16,00 | ZR237S PH422F0160 ME | 3700 | 6500 | >11≤14 | 1,71 | 0,262 | 0,035 | 34 | 2 | 37 | 80,2 | 2,2 | 3,2 | 4,3 | 130 | 2,51 |
| 16,00 | ZR237S PH422F0160 ME | 3700 | 6500 | >14≤19 | 1,71 | 0,262 | 0,035 | 34 | 2 | 37 | 80,2 | 2,2 | 3,2 | 4,3 | 130 | 2,51 |
| 16,00 | ZR237S PH422F0160 MEL | 3700 | 6500 | >19≤24 | 1,71 | 0,262 | 0,035 | 34 | 2 | 37 | 80,2 | 2,2 | 3,2 | 4,3 | 130 | 2,51 |
| 20,00 | ZR233S PH422F0200 ME | 3700 | 6500 | ≤11 | 1,22 | 0,187 | 0,031 | 40 | 2 | 33 | 71,6 | 2,5 | 3,5 | 4,4 | 130 | 1,79 |
| 20,00 | ZR233S PH422F0200 ME | 3700 | 6500 | >11≤14 | 1,22 | 0,187 | 0,031 | 40 | 2 | 33 | 71,6 | 2,5 | 3,5 | 4,4 | 130 | 1,79 |
| 20,00 | ZR233S PH422F0200 ME | 3700 | 6500 | >14≤19 | 1,22 | 0,187 | 0,031 | 40 | 2 | 33 | 71,6 | 2,5 | 3,5 | 4,4 | 130 | 1,79 |
| 20,00 | ZR233S PH422F0200 MEL | 3700 | 6500 | >19≤24 | 1,22 | 0,187 | 0,031 | 41 | 2 | 33 | 71,6 | 2,5 | 3,5 | 4,4 | 130 | 1,79 |
| 20,00 | ZR236S PH422F0200 ME | 3700 | 6500 | ≤11 | 1,30 | 0,200 | 0,033 | 34 | 2 | 36 | 76,4 | 2,4 | 3,4 | 4,3 | 130 | 1,91 |
| 20,00 | ZR236S PH422F0200 ME | 3700 | 6500 | >11≤14 | 1,30 | 0,200 | 0,033 | 35 | 2 | 36 | 76,4 | 2,4 | 3,4 | 4,3 | 130 | 1,91 |
| 20,00 | ZR236S PH422F0200 ME | 3700 | 6500 | >14≤19 | 1,30 | 0,200 | 0,033 | 35 | 2 | 36 | 76,4 | 2,4 | 3,4 | 4,3 | 130 | 1,91 |
| 20,00 | ZR236S PH422F0200 MEL | 3700 | 6500 | >19≤24 | 1,30 | 0,200 | 0,033 | 35 | 2 | 36 | 76,4 | 2,4 | 3,4 | 4,3 | 130 | 1,91 |
| 20,00 | ZR237S PH422F0200 ME | 3700 | 6500 | ≤11 | 1,37 | 0,210 | 0,035 | 36 | 2 | 37 | 80,2 | 2,2 | 3,2 | 4,3 | 130 | 2,01 |
| 20,00 | ZR237S PH422F0200 ME | 3700 | 6500 | >11≤14 | 1,37 | 0,210 | 0,035 | 36 | 2 | 37 | 80,2 | 2,2 | 3,2 | 4,3 | 130 | 2,01 |
| 20,00 | ZR237S PH422F0200 ME | 3700 | 6500 | >14≤19 | 1,37 | 0,210 | 0,035 | 36 | 2 | 37 | 80,2 | 2,2 | 3,2 | 4,3 | 130 | 2,01 |
| 20,00 | ZR237S PH422F0200 MEL | 3700 | 6500 | >19≤24 | 1,37 | 0,210 | 0,035 | 36 | 2 | 37 | 80,2 | 2,2 | 3,2 | 4,3 | 130 | 2,01 |
| 25,00 | ZR233S PH422F0250 ME | 4000 | 7000 | ≤11 | 1,05 | 0,150 | 0,031 | 40 | 2 | 33 | 71,6 | 2,5 | 3,5 | 4,4 | 130 | 1,43 |
| 25,00 | ZR233S PH422F0250 ME | 4000 | 7000 | >11≤14 | 1,05 | 0,150 | 0,031 | 40 | 2 | 33 | 71,6 | 2,5 | 3,5 | 4,4 | 130 | 1,43 |
| 25,00 | ZR233S PH422F0250 ME | 4000 | 7000 | >14≤19 | 1,05 | 0,150 | 0,031 | 40 | 2 | 33 | 71,6 | 2,5 | 3,5 | 4,4 | 130 | 1,43 |
| 25,00 | ZR233S PH422F0250 MEL | 4000 | 7000 | >19≤24 | 1,05 | 0,150 | 0,031 | 41 | 2 | 33 | 71,6 | 2,5 | 3,5 | 4,4 | 130 | 1,43 |
| 25,00 | ZR236S PH422F0250 ME | 4000 | 7000 | ≤11 | 1,12 | 0,160 | 0,033 | 34 | 2 | 36 | 76,4 | 2,4 | 3,4 | 4,3 | 130 | 1,53 |
| 25,00 | ZR236S PH422F0250 ME | 4000 | 7000 | >11≤14 | 1,12 | 0,160 | 0,033 | 35 | 2 | 36 | 76,4 | 2,4 | 3,4 | 4,3 | 130 | 1,53 |
| 25,00 | ZR236S PH422F0250 ME | 4000 | 7000 | >14≤19 | 1,12 | 0,160 | 0,033 | 35 | 2 | 36 | 76,4 | 2,4 | 3,4 | 4,3 | 130 | 1,53 |
| 25,00 | ZR236S PH422F0250 MEL | 4000 | 7000 | >19≤24 | 1,12 | 0,160 | 0,033 | 35 | 2 | 36 | 76,4 | 2,4 | 3,4 | 4,3 | 130 | 1,53 |
| 25,00 | ZR237S PH422F0250 ME | 4000 | 7000 | ≤11 | 1,18 | 0,168 | 0,035 | 36 | 2 | 37 | 80,2 | 2,2 | 3,2 | 4,3 | 130 | 1,60 |
| 25,00 | ZR237S PH422F0250 ME | 4000 | 7000 | >11≤14 | 1,18 | 0,168 | 0,035 | 36 | 2 | 37 | 80,2 | 2,2 | 3,2 | 4,3 | 130 | 1,60 |
| 25,00 | ZR237S PH422F0250 ME | 4000 | 7000 | >14≤19 | 1,18 | 0,168 | 0,035 | 36 | 2 | 37 | 80,2 | 2,2 | 3,2 | 4,3 | 130 | 1,60 |
| 25,00 | ZR237S PH422F0250 MEL | 4000 | 7000 | >19≤24 | 1,18 | 0,168 | 0,035 | 36 | 2 | 37 | 80,2 | 2,2 | 3,2 | 4,3 | 130 | 1,60 |
| 28,00 | ZR233S PH422F0280 ME | 4500 | 8000 | ≤11 | 1,07 | 0,134 | 0,031 | 38 | 2 | 33 | 71,6 | 2,5 | 3,5 | 4,4 | 130 | 1,28 |
| 28,00 | ZR233S PH422F0280 ME | 4500 | 8000 | >11≤14 | 1,07 | 0,134 | 0,031 | 38 | 2 | 33 | 71,6 | 2,5 | 3,5 | 4,4 | 130 | 1,28 |
| 28,00 | ZR233S PH422F0280 ME | 4500 | 8000 | >14≤19 | 1,07 | 0,134 | 0,031 | 38 | 2 | 33 | 71,6 | 2,5 | 3,5 | 4,4 | 130 | 1,28 |
| 28,00 | ZR233S PH422F0280 MEL | 4500 | 8000 | >19≤24 | 1,07 | 0,134 | 0,031 | 38 | 2 | 33 | 71,6 | 2,5 | 3,5 | 4,4 | 130 | 1,28 |
| 28,00 | ZR236S PH422F0280 ME | 4500 | 8000 | ≤11 | 1,14 | 0,143 | 0,033 | 32 | 2 | 36 | 76,4 | 2,4 | 3,4 | 4,3 | 130 | 1,36 |
| 28,00 | ZR236S PH422F0280 ME | 4500 | 8000 | >11≤14 | 1,14 | 0,143 | 0,033 | 32 | 2 | 36 | 76,4 | 2,4 | 3,4 | 4,3 | 130 | 1,36 |
| 28,00 | ZR236S PH422F0280 ME | 4500 | 8000 | >14≤19 | 1,14 | 0,143 | 0,033 | 32 | 2 | 36 | 76,4 | 2,4 | 3,4 | 4,3 | 130 | 1,36 |
| 28,00 | ZR236S PH422F0280 MEL | 4500 | 8000 | >19≤24 | 1,14 | 0,143 | 0,033 | 32 | 2 | 36 | 76,4 | 2,4 | 3,4 | 4,3 | 130 | 1,36 |
| 28,00 | ZR237S PH422F0280 ME | 4500 | 8000 | ≤11 | 1,20 | 0,150 | 0,035 | 33 | 2 | 37 | 80,2 | 2,2 | 3,2 | 4,3 | 130 | 1,43 |
| 28,00 | ZR237S PH422F0280 ME | 4500 | 8000 | >11≤14 | 1,20 | 0,150 | 0,035 | 33 | 2 | 37 | 80,2 | 2,2 | 3,2 | 4,3 | 130 | 1,43 |

ZR

Zahnstangentrieb **ZR** schrägverzahnt
 Rack and pinion drive **ZR** helical gearing
 Entraînement à crémaillère **ZR** denture hélicoïdale



Bitte beachten Sie die Hinweise auf Seite ZR4!

Please take notice of the indications on page ZR4!

Veuillez s. v. p. prendre en considération les observations à la page ZR4!

| i | Typ | n1MAX DB | n1MAX ZB | MWø | vMAX ZB | Kv | Δs | CLges | m | z | dw | Fv2N | Fv2B | Fv2NOT | M2B | KM1 |
|--------------------------------|-----------------------|----------------------|----------------------|--------|------------|------------------------|-------|--------|---|----|------|------|------|--------|------|----------------|
| | | [min ⁻¹] | [min ⁻¹] | [mm] | [m/s] | [(m/s)/ (1000/min)] | [mm] | [N/μm] | | | [mm] | [kN] | [kN] | [kN] | [Nm] | [Nm/ 1000N] |
| ZR2PH4 (Fv2BMAX=3.5 kN) | | | | | | | | | | | | | | | | |
| 28,00 | ZR237S PH422F0280 ME | 4500 | 8000 | >14≤19 | 1,20 | 0,150 | 0,035 | 33 | 2 | 37 | 80,2 | 2,2 | 3,2 | 4,3 | 130 | 1,43 |
| 28,00 | ZR237S PH422F0280 MEL | 4500 | 8000 | >19≤24 | 1,20 | 0,150 | 0,035 | 33 | 2 | 37 | 80,2 | 2,2 | 3,2 | 4,3 | 130 | 1,43 |
| 35,00 | ZR233S PH422F0350 ME | 4500 | 8000 | ≤11 | 0,86 | 0,107 | 0,031 | 40 | 2 | 33 | 71,6 | 2,5 | 3,5 | 4,4 | 130 | 1,02 |
| 35,00 | ZR233S PH422F0350 MEL | 4500 | 8000 | >11≤14 | 0,86 | 0,107 | 0,031 | 40 | 2 | 33 | 71,6 | 2,5 | 3,5 | 4,4 | 130 | 1,02 |
| 35,00 | ZR233S PH422F0350 ME | 4500 | 8000 | >14≤19 | 0,86 | 0,107 | 0,031 | 40 | 2 | 33 | 71,6 | 2,5 | 3,5 | 4,4 | 130 | 1,02 |
| 35,00 | ZR233S PH422F0350 MEL | 4500 | 8000 | >19≤24 | 0,86 | 0,107 | 0,031 | 40 | 2 | 33 | 71,6 | 2,5 | 3,5 | 4,4 | 130 | 1,02 |
| 35,00 | ZR236S PH422F0350 ME | 4500 | 8000 | ≤11 | 0,91 | 0,114 | 0,033 | 34 | 2 | 36 | 76,4 | 2,4 | 3,4 | 4,3 | 130 | 1,09 |
| 35,00 | ZR236S PH422F0350 MEL | 4500 | 8000 | >11≤14 | 0,91 | 0,114 | 0,033 | 34 | 2 | 36 | 76,4 | 2,4 | 3,4 | 4,3 | 130 | 1,09 |
| 35,00 | ZR236S PH422F0350 ME | 4500 | 8000 | >14≤19 | 0,91 | 0,114 | 0,033 | 34 | 2 | 36 | 76,4 | 2,4 | 3,4 | 4,3 | 130 | 1,09 |
| 35,00 | ZR236S PH422F0350 MEL | 4500 | 8000 | >19≤24 | 0,91 | 0,114 | 0,033 | 34 | 2 | 36 | 76,4 | 2,4 | 3,4 | 4,3 | 130 | 1,09 |
| 35,00 | ZR237S PH422F0350 ME | 4500 | 8000 | ≤11 | 0,96 | 0,120 | 0,035 | 35 | 2 | 37 | 80,2 | 2,2 | 3,2 | 4,3 | 130 | 1,15 |
| 35,00 | ZR237S PH422F0350 MEL | 4500 | 8000 | >11≤14 | 0,96 | 0,120 | 0,035 | 35 | 2 | 37 | 80,2 | 2,2 | 3,2 | 4,3 | 130 | 1,15 |
| 35,00 | ZR237S PH422F0350 ME | 4500 | 8000 | >14≤19 | 0,96 | 0,120 | 0,035 | 35 | 2 | 37 | 80,2 | 2,2 | 3,2 | 4,3 | 130 | 1,15 |
| 35,00 | ZR237S PH422F0350 MEL | 4500 | 8000 | >19≤24 | 0,96 | 0,120 | 0,035 | 35 | 2 | 37 | 80,2 | 2,2 | 3,2 | 4,3 | 130 | 1,15 |
| 40,00 | ZR233S PH422F0400 ME | 4500 | 8000 | ≤11 | 0,75 | 0,094 | 0,031 | 37 | 2 | 33 | 71,6 | 2,5 | 3,5 | 4,4 | 130 | 0,90 |
| 40,00 | ZR233S PH422F0400 MEL | 4500 | 8000 | >11≤14 | 0,75 | 0,094 | 0,031 | 37 | 2 | 33 | 71,6 | 2,5 | 3,5 | 4,4 | 130 | 0,90 |
| 40,00 | ZR233S PH422F0400 ME | 4500 | 8000 | >14≤19 | 0,75 | 0,094 | 0,031 | 37 | 2 | 33 | 71,6 | 2,5 | 3,5 | 4,4 | 130 | 0,90 |
| 40,00 | ZR233S PH422F0400 MEL | 4500 | 8000 | >19≤24 | 0,75 | 0,094 | 0,031 | 37 | 2 | 33 | 71,6 | 2,5 | 3,5 | 4,4 | 130 | 0,90 |
| 40,00 | ZR236S PH422F0400 ME | 4500 | 8000 | ≤11 | 0,80 | 0,100 | 0,033 | 32 | 2 | 36 | 76,4 | 2,4 | 3,4 | 4,3 | 130 | 0,96 |
| 40,00 | ZR236S PH422F0400 MEL | 4500 | 8000 | >11≤14 | 0,80 | 0,100 | 0,033 | 32 | 2 | 36 | 76,4 | 2,4 | 3,4 | 4,3 | 130 | 0,96 |
| 40,00 | ZR236S PH422F0400 ME | 4500 | 8000 | >14≤19 | 0,80 | 0,100 | 0,033 | 32 | 2 | 36 | 76,4 | 2,4 | 3,4 | 4,3 | 130 | 0,96 |
| 40,00 | ZR236S PH422F0400 MEL | 4500 | 8000 | >19≤24 | 0,80 | 0,100 | 0,033 | 32 | 2 | 36 | 76,4 | 2,4 | 3,4 | 4,3 | 130 | 0,96 |
| 40,00 | ZR237S PH422F0400 ME | 4500 | 8000 | ≤11 | 0,84 | 0,105 | 0,035 | 32 | 2 | 37 | 80,2 | 2,2 | 3,2 | 4,3 | 130 | 1,00 |
| 40,00 | ZR237S PH422F0400 MEL | 4500 | 8000 | >11≤14 | 0,84 | 0,105 | 0,035 | 32 | 2 | 37 | 80,2 | 2,2 | 3,2 | 4,3 | 130 | 1,00 |
| 40,00 | ZR237S PH422F0400 ME | 4500 | 8000 | >14≤19 | 0,84 | 0,105 | 0,035 | 32 | 2 | 37 | 80,2 | 2,2 | 3,2 | 4,3 | 130 | 1,00 |
| 40,00 | ZR237S PH422F0400 MEL | 4500 | 8000 | >19≤24 | 0,84 | 0,105 | 0,035 | 32 | 2 | 37 | 80,2 | 2,2 | 3,2 | 4,3 | 130 | 1,00 |
| 50,00 | ZR233S PH422F0500 ME | 4500 | 8000 | ≤11 | 0,60 | 0,075 | 0,031 | 39 | 2 | 33 | 71,6 | 2,5 | 3,5 | 4,4 | 130 | 0,72 |
| 50,00 | ZR233S PH422F0500 MEL | 4500 | 8000 | >11≤14 | 0,60 | 0,075 | 0,031 | 39 | 2 | 33 | 71,6 | 2,5 | 3,5 | 4,4 | 130 | 0,72 |
| 50,00 | ZR233S PH422F0500 ME | 4500 | 8000 | >14≤19 | 0,60 | 0,075 | 0,031 | 39 | 2 | 33 | 71,6 | 2,5 | 3,5 | 4,4 | 130 | 0,72 |
| 50,00 | ZR233S PH422F0500 MEL | 4500 | 8000 | >19≤24 | 0,60 | 0,075 | 0,031 | 39 | 2 | 33 | 71,6 | 2,5 | 3,5 | 4,4 | 130 | 0,72 |
| 50,00 | ZR236S PH422F0500 ME | 4500 | 8000 | ≤11 | 0,64 | 0,080 | 0,033 | 34 | 2 | 36 | 76,4 | 2,4 | 3,4 | 4,3 | 130 | 0,76 |
| 50,00 | ZR236S PH422F0500 MEL | 4500 | 8000 | >11≤14 | 0,64 | 0,080 | 0,033 | 34 | 2 | 36 | 76,4 | 2,4 | 3,4 | 4,3 | 130 | 0,76 |
| 50,00 | ZR236S PH422F0500 ME | 4500 | 8000 | >14≤19 | 0,64 | 0,080 | 0,033 | 34 | 2 | 36 | 76,4 | 2,4 | 3,4 | 4,3 | 130 | 0,76 |
| 50,00 | ZR236S PH422F0500 MEL | 4500 | 8000 | >19≤24 | 0,64 | 0,080 | 0,033 | 34 | 2 | 36 | 76,4 | 2,4 | 3,4 | 4,3 | 130 | 0,76 |
| 50,00 | ZR237S PH422F0500 ME | 4500 | 8000 | ≤11 | 0,67 | 0,084 | 0,035 | 35 | 2 | 37 | 80,2 | 2,2 | 3,2 | 4,3 | 130 | 0,80 |
| 50,00 | ZR237S PH422F0500 MEL | 4500 | 8000 | >11≤14 | 0,67 | 0,084 | 0,035 | 35 | 2 | 37 | 80,2 | 2,2 | 3,2 | 4,3 | 130 | 0,80 |
| 50,00 | ZR237S PH422F0500 ME | 4500 | 8000 | >14≤19 | 0,67 | 0,084 | 0,035 | 35 | 2 | 37 | 80,2 | 2,2 | 3,2 | 4,3 | 130 | 0,80 |
| 50,00 | ZR237S PH422F0500 MEL | 4500 | 8000 | >19≤24 | 0,67 | 0,084 | 0,035 | 35 | 2 | 37 | 80,2 | 2,2 | 3,2 | 4,3 | 130 | 0,80 |
| 70,00 | ZR233S PH422F0700 ME | 4500 | 8000 | ≤11 | 0,43 | 0,054 | 0,031 | 39 | 2 | 33 | 71,6 | 2,5 | 3,1 | 4,4 | 110 | 0,51 |
| 70,00 | ZR233S PH422F0700 MEL | 4500 | 8000 | >11≤14 | 0,43 | 0,054 | 0,031 | 39 | 2 | 33 | 71,6 | 2,5 | 3,1 | 4,4 | 110 | 0,51 |
| 70,00 | ZR233S PH422F0700 ME | 4500 | 8000 | >14≤19 | 0,43 | 0,054 | 0,031 | 39 | 2 | 33 | 71,6 | 2,5 | 3,1 | 4,4 | 110 | 0,51 |
| 70,00 | ZR233S PH422F0700 MEL | 4500 | 8000 | >19≤24 | 0,43 | 0,054 | 0,031 | 39 | 2 | 33 | 71,6 | 2,5 | 3,1 | 4,4 | 110 | 0,51 |
| 70,00 | ZR236S PH422F0700 ME | 4500 | 8000 | ≤11 | 0,46 | 0,057 | 0,033 | 33 | 2 | 36 | 76,4 | 2,4 | 2,9 | 4,3 | 110 | 0,55 |
| 70,00 | ZR236S PH422F0700 MEL | 4500 | 8000 | >11≤14 | 0,46 | 0,057 | 0,033 | 33 | 2 | 36 | 76,4 | 2,4 | 2,9 | 4,3 | 110 | 0,55 |
| 70,00 | ZR236S PH422F0700 ME | 4500 | 8000 | >14≤19 | 0,46 | 0,057 | 0,033 | 33 | 2 | 36 | 76,4 | 2,4 | 2,9 | 4,3 | 110 | 0,55 |
| 70,00 | ZR236S PH422F0700 MEL | 4500 | 8000 | >19≤24 | 0,46 | 0,057 | 0,033 | 33 | 2 | 36 | 76,4 | 2,4 | 2,9 | 4,3 | 110 | 0,55 |
| 70,00 | ZR237S PH422F0700 ME | 4500 | 8000 | ≤11 | 0,48 | 0,060 | 0,035 | 34 | 2 | 37 | 80,2 | 2,2 | 2,7 | 4,3 | 110 | 0,57 |
| 70,00 | ZR237S PH422F0700 MEL | 4500 | 8000 | >11≤14 | 0,48 | 0,060 | 0,035 | 34 | 2 | 37 | 80,2 | 2,2 | 2,7 | 4,3 | 110 | 0,57 |
| 70,00 | ZR237S PH422F0700 ME | 4500 | 8000 | >14≤19 | 0,48 | 0,060 | 0,035 | 34 | 2 | 37 | 80,2 | 2,2 | 2,7 | 4,3 | 110 | 0,57 |
| 70,00 | ZR237S PH422F0700 MEL | 4500 | 8000 | >19≤24 | 0,48 | 0,060 | 0,035 | 34 | 2 | 37 | 80,2 | 2,2 | 2,7 | 4,3 | 110 | 0,57 |
| 100,0 | ZR233S PH422F1000 ME | 4500 | 8000 | ≤11 | 0,30 | 0,038 | 0,031 | 33 | 2 | 33 | 71,6 | 1,7 | 2,8 | 4,4 | 100 | 0,36 |
| 100,0 | ZR233S PH422F1000 MEL | 4500 | 8000 | >11≤14 | 0,30 | 0,038 | 0,031 | 33 | 2 | 33 | 71,6 | 1,7 | 2,8 | 4,4 | 100 | 0,36 |
| 100,0 | ZR233S PH422F1000 ME | 4500 | 8000 | >14≤19 | 0,30 | 0,038 | 0,031 | 33 | 2 | 33 | 71,6 | 1,7 | 2,8 | 4,4 | 100 | 0,36 |
| 100,0 | ZR233S PH422F1000 MEL | 4500 | 8000 | >19≤24 | 0,30 | 0,038 | 0,031 | 33 | 2 | 33 | 71,6 | 1,7 | 2,8 | 4,4 | 100 | 0,36 |
| 100,0 | ZR236S PH422F1000 ME | 4500 | 8000 | ≤11 | 0,32 | 0,040 | 0,033 | 28 | 2 | 36 | 76,4 | 1,6 | 2,6 | 4,3 | 100 | 0,38 |
| 100,0 | ZR236S PH422F1000 MEL | 4500 | 8000 | >11≤14 | 0,32 | 0,040 | 0,033 | 28 | 2 | 36 | 76,4 | 1,6 | 2,6 | 4,3 | 100 | 0,38 |
| 100,0 | ZR236S PH422F1000 ME | 4500 | 8000 | >14≤19 | 0,32 | 0,040 | 0,033 | 28 | 2 | 36 | 76,4 | 1,6 | 2,6 | 4,3 | 100 | 0,38 |
| 100,0 | ZR236S PH422F1000 MEL | 4500 | 8000 | >19≤24 | 0,32 | 0,040 | 0,033 | 28 | 2 | 36 | 76,4 | 1,6 | 2,6 | 4,3 | 100 | 0,38 |
| 100,0 | ZR237S PH422F1000 ME | 4500 | 8000 | ≤11 | 0,34 | 0,042 | 0,035 | 29 | 2 | 37 | 80,2 | 1,5 | 2,5 | 4,3 | 100 | 0,40 |
| 100,0 | ZR237S PH422F1000 MEL | 4500 | 8000 | >11≤14 | 0,34 | 0,042 | 0,035 | 29 | 2 | 37 | 80,2 | 1,5 | 2,5 | 4,3 | 100 | 0,40 |
| 100,0 | ZR237S PH422F1000 ME | 4500 | 8000 | >14≤19 | 0,34 | 0,042 | 0,035 | 29 | 2 | 37 | 80,2 | 1,5 | 2,5 | 4,3 | 100 | 0,40 |
| 100,0 | ZR237S PH422F1000 MEL | 4500 | 8000 | >19≤24 | 0,34 | 0,042 | 0,035 | 29 | 2 | 37 | 80,2 | 1,5 | 2,5 | 4,3 | 100 | 0,40 |

Zahnstangentrieb **ZR** schrägverzahnt
*Rack and pinion drive **ZR** helical gearing*
 Entraînement à crémaillère **ZR** denture hélicoïdale



Bitte beachten Sie die Hinweise auf Seite ZR4!

Please take notice of the indications on page ZR4!

Veuillez s. v. p. prendre en considération les observations à la page ZR4!

| i | Typ | n1MAX DB [min ⁻¹] | n1MAX ZB [min ⁻¹] | MWø [mm] | vMAX ZB [m/s] | Kv [(m/s)/ (1000/min)] | Δs [mm] | CLges [N/μm] | m | z | d _w [mm] | Fv2N [kN] | Fv2B [kN] | Fv2NOT [kN] | M2B [Nm] | KM1 [Nm/ 1000N] |
|--------------------------------|-----------------------|-------------------------------------|-------------------------------------|-------------|---------------------|------------------------------|------------|-----------------|---|----|------------------------|--------------|--------------|----------------|-------------|-----------------------|
| ZR2PH5 (Fv2BMAX=6.6 kN) | | | | | | | | | | | | | | | | |
| 4,000 | ZR240S PH521F0040 ME | 2200 | 5000 | ≤19 | 5,66 | 1,131 | 0,038 | 67 | 2 | 40 | 86,4 | 2,6 | 6,3 | 7,9 | 270 | 10,80 |
| 4,000 | ZR240S PH521F0040 ME | 2200 | 5000 | >19≤24 | 5,66 | 1,131 | 0,038 | 68 | 2 | 40 | 86,4 | 2,6 | 6,6 | 8,2 | 290 | 10,80 |
| 4,000 | ZR240S PH521F0040 ME | 2200 | 5000 | >24≤32 | 5,66 | 1,131 | 0,038 | 68 | 2 | 40 | 86,4 | 2,6 | 6,6 | 8,2 | 290 | 10,80 |
| 4,000 | ZR240S PH521F0040 MEL | 2200 | 5000 | >32≤38 | 5,66 | 1,131 | 0,038 | 72 | 2 | 40 | 86,4 | 2,6 | 6,6 | 8,2 | 290 | 10,80 |
| 4,000 | ZR245S PH521F0040 ME | 2200 | 5000 | ≤19 | 6,34 | 1,267 | 0,042 | 60 | 2 | 45 | 96,8 | 2,6 | 5,6 | 7,1 | 270 | 12,10 |
| 4,000 | ZR245S PH521F0040 ME | 2200 | 5000 | >19≤24 | 6,34 | 1,267 | 0,042 | 61 | 2 | 45 | 96,8 | 2,6 | 6,5 | 8,2 | 320 | 12,10 |
| 4,000 | ZR245S PH521F0040 ME | 2200 | 5000 | >24≤32 | 6,34 | 1,267 | 0,042 | 61 | 2 | 45 | 96,8 | 2,6 | 6,5 | 8,2 | 320 | 12,10 |
| 4,000 | ZR245S PH521F0040 MEL | 2200 | 5000 | >32≤38 | 6,34 | 1,267 | 0,042 | 65 | 2 | 45 | 96,8 | 2,6 | 6,5 | 8,2 | 320 | 12,10 |
| 5,000 | ZR240S PH521F0050 ME | 2500 | 5500 | ≤19 | 4,98 | 0,905 | 0,038 | 69 | 2 | 40 | 86,4 | 2,8 | 6,6 | 8,2 | 290 | 8,64 |
| 5,000 | ZR240S PH521F0050 ME | 2500 | 5500 | >19≤24 | 4,98 | 0,905 | 0,038 | 70 | 2 | 40 | 86,4 | 2,8 | 6,6 | 8,2 | 290 | 8,64 |
| 5,000 | ZR240S PH521F0050 ME | 2500 | 5500 | >24≤32 | 4,98 | 0,905 | 0,038 | 70 | 2 | 40 | 86,4 | 2,8 | 6,6 | 8,2 | 290 | 8,64 |
| 5,000 | ZR240S PH521F0050 MEL | 2500 | 5500 | >32≤38 | 4,98 | 0,905 | 0,038 | 72 | 2 | 40 | 86,4 | 2,8 | 6,6 | 8,2 | 290 | 8,64 |
| 5,000 | ZR245S PH521F0050 ME | 2500 | 5500 | ≤19 | 5,58 | 1,014 | 0,042 | 61 | 2 | 45 | 96,8 | 2,8 | 6,5 | 8,2 | 320 | 9,68 |
| 5,000 | ZR245S PH521F0050 ME | 2500 | 5500 | >19≤24 | 5,58 | 1,014 | 0,042 | 62 | 2 | 45 | 96,8 | 2,8 | 6,5 | 8,2 | 320 | 9,68 |
| 5,000 | ZR245S PH521F0050 ME | 2500 | 5500 | >24≤32 | 5,58 | 1,014 | 0,042 | 62 | 2 | 45 | 96,8 | 2,8 | 6,5 | 8,2 | 320 | 9,68 |
| 5,000 | ZR245S PH521F0050 MEL | 2500 | 5500 | >32≤38 | 5,58 | 1,014 | 0,042 | 65 | 2 | 45 | 96,8 | 2,8 | 6,5 | 8,2 | 320 | 9,68 |
| 7,000 | ZR240S PH521F0070 ME | 3000 | 6000 | ≤19 | 3,88 | 0,646 | 0,038 | 66 | 2 | 40 | 86,4 | 3,1 | 6,3 | 8,2 | 270 | 6,17 |
| 7,000 | ZR240S PH521F0070 ME | 3000 | 6000 | >19≤24 | 3,88 | 0,646 | 0,038 | 66 | 2 | 40 | 86,4 | 3,1 | 6,3 | 8,2 | 270 | 6,17 |
| 7,000 | ZR240S PH521F0070 ME | 3000 | 6000 | >24≤32 | 3,88 | 0,646 | 0,038 | 66 | 2 | 40 | 86,4 | 3,1 | 6,3 | 8,2 | 270 | 6,17 |
| 7,000 | ZR240S PH521F0070 MEL | 3000 | 6000 | >32≤38 | 3,88 | 0,646 | 0,038 | 67 | 2 | 40 | 86,4 | 3,1 | 6,3 | 8,2 | 270 | 6,17 |
| 7,000 | ZR245S PH521F0070 ME | 3000 | 6000 | ≤19 | 4,34 | 0,724 | 0,042 | 59 | 2 | 45 | 96,8 | 3,1 | 5,6 | 8,2 | 270 | 6,91 |
| 7,000 | ZR245S PH521F0070 ME | 3000 | 6000 | >19≤24 | 4,34 | 0,724 | 0,042 | 59 | 2 | 45 | 96,8 | 3,1 | 5,6 | 8,2 | 270 | 6,91 |
| 7,000 | ZR245S PH521F0070 ME | 3000 | 6000 | >24≤32 | 4,34 | 0,724 | 0,042 | 59 | 2 | 45 | 96,8 | 3,1 | 5,6 | 8,2 | 270 | 6,91 |
| 7,000 | ZR245S PH521F0070 MEL | 3000 | 6000 | >32≤38 | 4,34 | 0,724 | 0,042 | 60 | 2 | 45 | 96,8 | 3,1 | 5,6 | 8,2 | 270 | 6,91 |
| 10,00 | ZR240S PH521F0100 ME | 3300 | 6000 | ≤19 | 2,71 | 0,452 | 0,038 | 56 | 2 | 40 | 86,4 | 3,2 | 5,8 | 8,2 | 250 | 4,32 |
| 10,00 | ZR240S PH521F0100 ME | 3300 | 6000 | >19≤24 | 2,71 | 0,452 | 0,038 | 56 | 2 | 40 | 86,4 | 3,2 | 5,8 | 8,2 | 250 | 4,32 |
| 10,00 | ZR240S PH521F0100 ME | 3300 | 6000 | >24≤32 | 2,71 | 0,452 | 0,038 | 56 | 2 | 40 | 86,4 | 3,2 | 5,8 | 8,2 | 250 | 4,32 |
| 10,00 | ZR240S PH521F0100 MEL | 3300 | 6000 | >32≤38 | 2,71 | 0,452 | 0,038 | 57 | 2 | 40 | 86,4 | 3,2 | 5,8 | 8,2 | 250 | 4,32 |
| 10,00 | ZR245S PH521F0100 ME | 3300 | 6000 | ≤19 | 3,04 | 0,507 | 0,042 | 49 | 2 | 45 | 96,8 | 2,9 | 5,2 | 8,2 | 250 | 4,84 |
| 10,00 | ZR245S PH521F0100 ME | 3300 | 6000 | >19≤24 | 3,04 | 0,507 | 0,042 | 49 | 2 | 45 | 96,8 | 2,9 | 5,2 | 8,2 | 250 | 4,84 |
| 10,00 | ZR245S PH521F0100 ME | 3300 | 6000 | >24≤32 | 3,04 | 0,507 | 0,042 | 49 | 2 | 45 | 96,8 | 2,9 | 5,2 | 8,2 | 250 | 4,84 |
| 10,00 | ZR245S PH521F0100 MEL | 3300 | 6000 | >32≤38 | 3,04 | 0,507 | 0,042 | 50 | 2 | 45 | 96,8 | 2,9 | 5,2 | 8,2 | 250 | 4,84 |
| 16,00 | ZR240S PH522F0160 ME | 3300 | 6000 | ≤14 | 1,70 | 0,283 | 0,038 | 62 | 2 | 40 | 86,4 | 4,1 | 6,6 | 8,2 | 290 | 2,70 |
| 16,00 | ZR240S PH522F0160 ME | 3300 | 6000 | >14≤19 | 1,70 | 0,283 | 0,038 | 62 | 2 | 40 | 86,4 | 4,1 | 6,6 | 8,2 | 290 | 2,70 |
| 16,00 | ZR240S PH522F0160 ME | 3300 | 6000 | >19≤24 | 1,70 | 0,283 | 0,038 | 62 | 2 | 40 | 86,4 | 4,1 | 6,6 | 8,2 | 290 | 2,70 |
| 16,00 | ZR240S PH522F0160 MEL | 3300 | 6000 | >24≤32 | 1,70 | 0,283 | 0,038 | 62 | 2 | 40 | 86,4 | 4,1 | 6,6 | 8,2 | 290 | 2,70 |
| 16,00 | ZR245S PH522F0160 ME | 3300 | 6000 | ≤14 | 1,90 | 0,317 | 0,042 | 55 | 2 | 45 | 96,8 | 4,1 | 6,5 | 8,2 | 320 | 3,03 |
| 16,00 | ZR245S PH522F0160 ME | 3300 | 6000 | >14≤19 | 1,90 | 0,317 | 0,042 | 55 | 2 | 45 | 96,8 | 4,1 | 6,5 | 8,2 | 320 | 3,03 |
| 16,00 | ZR245S PH522F0160 ME | 3300 | 6000 | >19≤24 | 1,90 | 0,317 | 0,042 | 55 | 2 | 45 | 96,8 | 4,1 | 6,5 | 8,2 | 320 | 3,03 |
| 16,00 | ZR245S PH522F0160 MEL | 3300 | 6000 | >24≤32 | 1,90 | 0,317 | 0,042 | 55 | 2 | 45 | 96,8 | 4,1 | 6,5 | 8,2 | 320 | 3,03 |
| 20,00 | ZR240S PH522F0200 ME | 3300 | 6000 | ≤14 | 1,36 | 0,226 | 0,038 | 65 | 2 | 40 | 86,4 | 4,4 | 6,6 | 8,2 | 290 | 2,16 |
| 20,00 | ZR240S PH522F0200 ME | 3300 | 6000 | >14≤19 | 1,36 | 0,226 | 0,038 | 65 | 2 | 40 | 86,4 | 4,4 | 6,6 | 8,2 | 290 | 2,16 |
| 20,00 | ZR240S PH522F0200 ME | 3300 | 6000 | >19≤24 | 1,36 | 0,226 | 0,038 | 65 | 2 | 40 | 86,4 | 4,4 | 6,6 | 8,2 | 290 | 2,16 |
| 20,00 | ZR240S PH522F0200 MEL | 3300 | 6000 | >24≤32 | 1,36 | 0,226 | 0,038 | 66 | 2 | 40 | 86,4 | 4,4 | 6,6 | 8,2 | 290 | 2,16 |
| 20,00 | ZR245S PH522F0200 ME | 3300 | 6000 | ≤14 | 1,52 | 0,254 | 0,042 | 58 | 2 | 45 | 96,8 | 4,4 | 6,5 | 8,2 | 320 | 2,42 |
| 20,00 | ZR245S PH522F0200 ME | 3300 | 6000 | >14≤19 | 1,52 | 0,254 | 0,042 | 58 | 2 | 45 | 96,8 | 4,4 | 6,5 | 8,2 | 320 | 2,42 |
| 20,00 | ZR245S PH522F0200 ME | 3300 | 6000 | >19≤24 | 1,52 | 0,254 | 0,042 | 58 | 2 | 45 | 96,8 | 4,4 | 6,5 | 8,2 | 320 | 2,42 |
| 20,00 | ZR245S PH522F0200 MEL | 3300 | 6000 | >24≤32 | 1,52 | 0,254 | 0,042 | 58 | 2 | 45 | 96,8 | 4,4 | 6,5 | 8,2 | 320 | 2,42 |
| 25,00 | ZR240S PH522F0250 ME | 3700 | 6500 | ≤14 | 1,18 | 0,181 | 0,038 | 65 | 2 | 40 | 86,4 | 4,8 | 6,6 | 8,2 | 290 | 1,73 |
| 25,00 | ZR240S PH522F0250 ME | 3700 | 6500 | >14≤19 | 1,18 | 0,181 | 0,038 | 65 | 2 | 40 | 86,4 | 4,8 | 6,6 | 8,2 | 290 | 1,73 |
| 25,00 | ZR240S PH522F0250 ME | 3700 | 6500 | >19≤24 | 1,18 | 0,181 | 0,038 | 65 | 2 | 40 | 86,4 | 4,8 | 6,6 | 8,2 | 290 | 1,73 |
| 25,00 | ZR240S PH522F0250 MEL | 3700 | 6500 | >24≤32 | 1,18 | 0,181 | 0,038 | 65 | 2 | 40 | 86,4 | 4,8 | 6,6 | 8,2 | 290 | 1,73 |
| 25,00 | ZR245S PH522F0250 ME | 3700 | 6500 | ≤14 | 1,32 | 0,203 | 0,042 | 58 | 2 | 45 | 96,8 | 4,5 | 6,5 | 8,2 | 320 | 1,94 |
| 25,00 | ZR245S PH522F0250 ME | 3700 | 6500 | >14≤19 | 1,32 | 0,203 | 0,042 | 58 | 2 | 45 | 96,8 | 4,5 | 6,5 | 8,2 | 320 | 1,94 |
| 25,00 | ZR245S PH522F0250 ME | 3700 | 6500 | >19≤24 | 1,32 | 0,203 | 0,042 | 58 | 2 | 45 | 96,8 | 4,5 | 6,5 | 8,2 | 320 | 1,94 |
| 25,00 | ZR245S PH522F0250 MEL | 3700 | 6500 | >24≤32 | 1,32 | 0,203 | 0,042 | 58 | 2 | 45 | 96,8 | 4,5 | 6,5 | 8,2 | 320 | 1,94 |
| 28,00 | ZR240S PH522F0280 ME | 4000 | 7000 | ≤14 | 1,13 | 0,162 | 0,038 | 61 | 2 | 40 | 86,4 | 4,8 | 6,6 | 8,2 | 290 | 1,54 |
| 28,00 | ZR240S PH522F0280 ME | 4000 | 7000 | >14≤19 | 1,13 | 0,162 | 0,038 | 61 | 2 | 40 | 86,4 | 4,8 | 6,6 | 8,2 | 290 | 1,54 |
| 28,00 | ZR240S PH522F0280 ME | 4000 | 7000 | >19≤24 | 1,13 | 0,162 | 0,038 | 61 | 2 | 40 | 86,4 | 4,8 | 6,6 | 8,2 | 290 | 1,54 |
| 28,00 | ZR240S PH522F0280 MEL | 4000 | 7000 | >24≤32 | 1,13 | 0,162 | 0,038 | 61 | 2 | 40 | 86,4 | 4,8 | 6,6 | 8,2 | 290 | 1,54 |
| 28,00 | ZR245S PH522F0280 ME | 4000 | 7000 | ≤14 | 1,27 | 0,181 | 0,042 | 53 | 2 | 45 | 96,8 | 4,3 | 6,5 | 8,2 | 320 | 1,73 |
| 28,00 | ZR245S PH522F0280 ME | 4000 | 7000 | >14≤19 | 1,27 | 0,181 | 0,042 | 53 | 2 | 45 | 96,8 | 4,3 | 6,5 | 8,2 | 320 | 1,73 |

ZR

Zahnstangentrieb **ZR** schrägverzahnt
 Rack and pinion drive **ZR** helical gearing
 Entraînement à crémaillère **ZR** denture hélicoïdale



Bitte beachten Sie die Hinweise auf Seite ZR4!

Please take notice of the indications on page ZR4!

Veillez s. v. p. prendre en considération les observations à la page ZR4!

| i | Typ | n1MAX DB [min ⁻¹] | n1MAX ZB [min ⁻¹] | MWø [mm] | vMAX ZB [m/s] | Kv [(m/s)/ (1000/min)] | Δs [mm] | CLges [N/μm] | m | z | dw [mm] | Fv2N [kN] | Fv2B [kN] | Fv2NOT [kN] | M2B [Nm] | KM1 [Nm/ 1000N] |
|--------------------------------|-----------------------|-------------------------------------|-------------------------------------|-------------|---------------------|------------------------------|------------|-----------------|---|----|------------|--------------|--------------|----------------|-------------|-----------------------|
| ZR2PH5 (Fv2BMAX=6.6 kN) | | | | | | | | | | | | | | | | |
| 28,00 | ZR245S PH522F0280 ME | 4000 | 7000 | >19≤24 | 1,27 | 0,181 | 0,042 | 53 | 2 | 45 | 96,8 | 4,3 | 6,5 | 8,2 | 320 | 1,73 |
| 28,00 | ZR245S PH522F0280 MEL | 4000 | 7000 | >24≤32 | 1,27 | 0,181 | 0,042 | 54 | 2 | 45 | 96,8 | 4,3 | 6,5 | 8,2 | 320 | 1,73 |
| 35,00 | ZR240S PH522F0350 ME | 4000 | 7000 | ≤14 | 0,91 | 0,129 | 0,038 | 64 | 2 | 40 | 86,4 | 4,8 | 6,6 | 8,2 | 290 | 1,23 |
| 35,00 | ZR240S PH522F0350 ME | 4000 | 7000 | >14≤19 | 0,91 | 0,129 | 0,038 | 64 | 2 | 40 | 86,4 | 4,8 | 6,6 | 8,2 | 290 | 1,23 |
| 35,00 | ZR240S PH522F0350 ME | 4000 | 7000 | >19≤24 | 0,91 | 0,129 | 0,038 | 64 | 2 | 40 | 86,4 | 4,8 | 6,6 | 8,2 | 290 | 1,23 |
| 35,00 | ZR240S PH522F0350 MEL | 4000 | 7000 | >24≤32 | 0,91 | 0,129 | 0,038 | 64 | 2 | 40 | 86,4 | 4,8 | 6,6 | 8,2 | 290 | 1,23 |
| 35,00 | ZR245S PH522F0350 ME | 4000 | 7000 | ≤14 | 1,01 | 0,145 | 0,042 | 57 | 2 | 45 | 96,8 | 4,5 | 6,5 | 8,2 | 320 | 1,38 |
| 35,00 | ZR245S PH522F0350 ME | 4000 | 7000 | >14≤19 | 1,01 | 0,145 | 0,042 | 57 | 2 | 45 | 96,8 | 4,5 | 6,5 | 8,2 | 320 | 1,38 |
| 35,00 | ZR245S PH522F0350 ME | 4000 | 7000 | >19≤24 | 1,01 | 0,145 | 0,042 | 57 | 2 | 45 | 96,8 | 4,5 | 6,5 | 8,2 | 320 | 1,38 |
| 35,00 | ZR245S PH522F0350 MEL | 4000 | 7000 | >24≤32 | 1,01 | 0,145 | 0,042 | 57 | 2 | 45 | 96,8 | 4,5 | 6,5 | 8,2 | 320 | 1,38 |
| 40,00 | ZR240S PH522F0400 ME | 4000 | 7000 | ≤14 | 0,79 | 0,113 | 0,038 | 59 | 2 | 40 | 86,4 | 4,8 | 6,6 | 8,2 | 290 | 1,08 |
| 40,00 | ZR240S PH522F0400 ME | 4000 | 7000 | >14≤19 | 0,79 | 0,113 | 0,038 | 59 | 2 | 40 | 86,4 | 4,8 | 6,6 | 8,2 | 290 | 1,08 |
| 40,00 | ZR240S PH522F0400 ME | 4000 | 7000 | >19≤24 | 0,79 | 0,113 | 0,038 | 59 | 2 | 40 | 86,4 | 4,8 | 6,6 | 8,2 | 290 | 1,08 |
| 40,00 | ZR240S PH522F0400 MEL | 4000 | 7000 | >24≤32 | 0,79 | 0,113 | 0,038 | 59 | 2 | 40 | 86,4 | 4,8 | 6,6 | 8,2 | 290 | 1,08 |
| 40,00 | ZR245S PH522F0400 ME | 4000 | 7000 | ≤14 | 0,89 | 0,127 | 0,042 | 52 | 2 | 45 | 96,8 | 4,3 | 6,5 | 8,2 | 320 | 1,21 |
| 40,00 | ZR245S PH522F0400 ME | 4000 | 7000 | >14≤19 | 0,89 | 0,127 | 0,042 | 52 | 2 | 45 | 96,8 | 4,3 | 6,5 | 8,2 | 320 | 1,21 |
| 40,00 | ZR245S PH522F0400 ME | 4000 | 7000 | >19≤24 | 0,89 | 0,127 | 0,042 | 52 | 2 | 45 | 96,8 | 4,3 | 6,5 | 8,2 | 320 | 1,21 |
| 40,00 | ZR245S PH522F0400 MEL | 4000 | 7000 | >24≤32 | 0,89 | 0,127 | 0,042 | 52 | 2 | 45 | 96,8 | 4,3 | 6,5 | 8,2 | 320 | 1,21 |
| 50,00 | ZR240S PH522F0500 ME | 4000 | 7000 | ≤14 | 0,63 | 0,090 | 0,038 | 63 | 2 | 40 | 86,4 | 4,8 | 6,6 | 8,2 | 290 | 0,86 |
| 50,00 | ZR240S PH522F0500 ME | 4000 | 7000 | >14≤19 | 0,63 | 0,090 | 0,038 | 63 | 2 | 40 | 86,4 | 4,8 | 6,6 | 8,2 | 290 | 0,86 |
| 50,00 | ZR240S PH522F0500 ME | 4000 | 7000 | >19≤24 | 0,63 | 0,090 | 0,038 | 63 | 2 | 40 | 86,4 | 4,8 | 6,6 | 8,2 | 290 | 0,86 |
| 50,00 | ZR240S PH522F0500 MEL | 4000 | 7000 | >24≤32 | 0,63 | 0,090 | 0,038 | 63 | 2 | 40 | 86,4 | 4,8 | 6,6 | 8,2 | 290 | 0,86 |
| 50,00 | ZR245S PH522F0500 ME | 4000 | 7000 | ≤14 | 0,71 | 0,101 | 0,042 | 56 | 2 | 45 | 96,8 | 4,5 | 6,5 | 8,2 | 320 | 0,97 |
| 50,00 | ZR245S PH522F0500 ME | 4000 | 7000 | >14≤19 | 0,71 | 0,101 | 0,042 | 56 | 2 | 45 | 96,8 | 4,5 | 6,5 | 8,2 | 320 | 0,97 |
| 50,00 | ZR245S PH522F0500 ME | 4000 | 7000 | >19≤24 | 0,71 | 0,101 | 0,042 | 56 | 2 | 45 | 96,8 | 4,5 | 6,5 | 8,2 | 320 | 0,97 |
| 50,00 | ZR245S PH522F0500 MEL | 4000 | 7000 | >24≤32 | 0,71 | 0,101 | 0,042 | 56 | 2 | 45 | 96,8 | 4,5 | 6,5 | 8,2 | 320 | 0,97 |
| 70,00 | ZR240S PH522F0700 ME | 4000 | 7000 | ≤14 | 0,45 | 0,065 | 0,038 | 63 | 2 | 40 | 86,4 | 4,8 | 6,3 | 8,2 | 270 | 0,62 |
| 70,00 | ZR240S PH522F0700 ME | 4000 | 7000 | >14≤19 | 0,45 | 0,065 | 0,038 | 63 | 2 | 40 | 86,4 | 4,8 | 6,3 | 8,2 | 270 | 0,62 |
| 70,00 | ZR240S PH522F0700 ME | 4000 | 7000 | >19≤24 | 0,45 | 0,065 | 0,038 | 63 | 2 | 40 | 86,4 | 4,8 | 6,3 | 8,2 | 270 | 0,62 |
| 70,00 | ZR240S PH522F0700 MEL | 4000 | 7000 | >24≤32 | 0,45 | 0,065 | 0,038 | 63 | 2 | 40 | 86,4 | 4,8 | 6,3 | 8,2 | 270 | 0,62 |
| 70,00 | ZR245S PH522F0700 ME | 4000 | 7000 | ≤14 | 0,51 | 0,072 | 0,042 | 56 | 2 | 45 | 96,8 | 4,3 | 5,6 | 8,2 | 270 | 0,69 |
| 70,00 | ZR245S PH522F0700 ME | 4000 | 7000 | >14≤19 | 0,51 | 0,072 | 0,042 | 56 | 2 | 45 | 96,8 | 4,3 | 5,6 | 8,2 | 270 | 0,69 |
| 70,00 | ZR245S PH522F0700 ME | 4000 | 7000 | >19≤24 | 0,51 | 0,072 | 0,042 | 56 | 2 | 45 | 96,8 | 4,3 | 5,6 | 8,2 | 270 | 0,69 |
| 70,00 | ZR245S PH522F0700 MEL | 4000 | 7000 | >24≤32 | 0,51 | 0,072 | 0,042 | 56 | 2 | 45 | 96,8 | 4,3 | 5,6 | 8,2 | 270 | 0,69 |
| 100,0 | ZR240S PH522F1000 ME | 4000 | 7000 | ≤14 | 0,32 | 0,045 | 0,038 | 56 | 2 | 40 | 86,4 | 3,2 | 5,8 | 8,2 | 250 | 0,43 |
| 100,0 | ZR240S PH522F1000 ME | 4000 | 7000 | >14≤19 | 0,32 | 0,045 | 0,038 | 56 | 2 | 40 | 86,4 | 3,2 | 5,8 | 8,2 | 250 | 0,43 |
| 100,0 | ZR240S PH522F1000 ME | 4000 | 7000 | >19≤24 | 0,32 | 0,045 | 0,038 | 56 | 2 | 40 | 86,4 | 3,2 | 5,8 | 8,2 | 250 | 0,43 |
| 100,0 | ZR240S PH522F1000 MEL | 4000 | 7000 | >24≤32 | 0,32 | 0,045 | 0,038 | 56 | 2 | 40 | 86,4 | 3,2 | 5,8 | 8,2 | 250 | 0,43 |
| 100,0 | ZR245S PH522F1000 ME | 4000 | 7000 | ≤14 | 0,36 | 0,051 | 0,042 | 48 | 2 | 45 | 96,8 | 2,9 | 5,2 | 8,2 | 250 | 0,48 |
| 100,0 | ZR245S PH522F1000 ME | 4000 | 7000 | >14≤19 | 0,36 | 0,051 | 0,042 | 48 | 2 | 45 | 96,8 | 2,9 | 5,2 | 8,2 | 250 | 0,48 |
| 100,0 | ZR245S PH522F1000 ME | 4000 | 7000 | >19≤24 | 0,36 | 0,051 | 0,042 | 48 | 2 | 45 | 96,8 | 2,9 | 5,2 | 8,2 | 250 | 0,48 |
| 100,0 | ZR245S PH522F1000 MEL | 4000 | 7000 | >24≤32 | 0,36 | 0,051 | 0,042 | 48 | 2 | 45 | 96,8 | 2,9 | 5,2 | 8,2 | 250 | 0,48 |

Zahnstangentrieb **ZR** schrägverzahnt
 Rack and pinion drive **ZR** helical gearing
 Entraînement à crémaillère **ZR** denture hélicoïdale



Bitte beachten Sie die Hinweise auf Seite **ZR4!** Please take notice of the indications on page **ZR4!** Veuillez s. v. p. prendre en considération les observations à la page **ZR4!**

| i | Typ | n1MAX DB [min ⁻¹] | n1MAX ZB [min ⁻¹] | MWø [mm] | vMAX ZB [m/s] | Kv [(m/s)/ (1000/min)] | Δs [mm] | CLges [N/μm] | m | z | d _w [mm] | Fv2N [kN] | Fv2B [kN] | Fv2NOT [kN] | M2B [Nm] | KM1 [Nm/ 1000N] |
|--------------------------------|-----------------------|-------------------------------------|-------------------------------------|-------------|---------------------|------------------------------|------------|-----------------|---|----|------------------------|--------------|--------------|----------------|-------------|-----------------------|
| ZR3PH5 (Fv2BMAX=6.5 kN) | | | | | | | | | | | | | | | | |
| 4,000 | ZR330S PH521F0040 ME | 2200 | 5000 | ≤19 | 6,25 | 1,250 | 0,042 | 54 | 3 | 30 | 95,5 | 2,4 | 5,7 | 7,2 | 270 | 11,94 |
| 4,000 | ZR330S PH521F0040 ME | 2200 | 5000 | >19≤24 | 6,25 | 1,250 | 0,042 | 55 | 3 | 30 | 95,5 | 2,4 | 6,5 | 8,2 | 310 | 11,94 |
| 4,000 | ZR330S PH521F0040 ME | 2200 | 5000 | >24≤32 | 6,25 | 1,250 | 0,042 | 55 | 3 | 30 | 95,5 | 2,4 | 6,5 | 8,2 | 310 | 11,94 |
| 4,000 | ZR330S PH521F0040 MEL | 2200 | 5000 | >32≤38 | 6,25 | 1,250 | 0,042 | 58 | 3 | 30 | 95,5 | 2,4 | 6,5 | 8,2 | 310 | 11,94 |
| 5,000 | ZR330S PH521F0050 ME | 2500 | 5500 | ≤19 | 5,50 | 1,000 | 0,042 | 56 | 3 | 30 | 95,5 | 2,6 | 6,5 | 8,2 | 310 | 9,55 |
| 5,000 | ZR330S PH521F0050 ME | 2500 | 5500 | >19≤24 | 5,50 | 1,000 | 0,042 | 56 | 3 | 30 | 95,5 | 2,6 | 6,5 | 8,2 | 310 | 9,55 |
| 5,000 | ZR330S PH521F0050 ME | 2500 | 5500 | >24≤32 | 5,50 | 1,000 | 0,042 | 56 | 3 | 30 | 95,5 | 2,6 | 6,5 | 8,2 | 310 | 9,55 |
| 5,000 | ZR330S PH521F0050 MEL | 2500 | 5500 | >32≤38 | 5,50 | 1,000 | 0,042 | 58 | 3 | 30 | 95,5 | 2,6 | 6,5 | 8,2 | 310 | 9,55 |
| 7,000 | ZR330S PH521F0070 ME | 3000 | 6000 | ≤19 | 4,29 | 0,714 | 0,042 | 53 | 3 | 30 | 95,5 | 3,0 | 5,7 | 8,2 | 270 | 6,82 |
| 7,000 | ZR330S PH521F0070 ME | 3000 | 6000 | >19≤24 | 4,29 | 0,714 | 0,042 | 53 | 3 | 30 | 95,5 | 3,0 | 5,7 | 8,2 | 270 | 6,82 |
| 7,000 | ZR330S PH521F0070 ME | 3000 | 6000 | >24≤32 | 4,29 | 0,714 | 0,042 | 53 | 3 | 30 | 95,5 | 3,0 | 5,7 | 8,2 | 270 | 6,82 |
| 7,000 | ZR330S PH521F0070 MEL | 3000 | 6000 | >32≤38 | 4,29 | 0,714 | 0,042 | 54 | 3 | 30 | 95,5 | 3,0 | 5,7 | 8,2 | 270 | 6,82 |
| 10,00 | ZR330S PH521F0100 ME | 3300 | 6000 | ≤19 | 3,00 | 0,500 | 0,042 | 46 | 3 | 30 | 95,5 | 2,9 | 5,2 | 8,2 | 250 | 4,78 |
| 10,00 | ZR330S PH521F0100 ME | 3300 | 6000 | >19≤24 | 3,00 | 0,500 | 0,042 | 46 | 3 | 30 | 95,5 | 2,9 | 5,2 | 8,2 | 250 | 4,78 |
| 10,00 | ZR330S PH521F0100 ME | 3300 | 6000 | >24≤32 | 3,00 | 0,500 | 0,042 | 46 | 3 | 30 | 95,5 | 2,9 | 5,2 | 8,2 | 250 | 4,78 |
| 10,00 | ZR330S PH521F0100 MEL | 3300 | 6000 | >32≤38 | 3,00 | 0,500 | 0,042 | 46 | 3 | 30 | 95,5 | 2,9 | 5,2 | 8,2 | 250 | 4,78 |
| 16,00 | ZR330S PH522F0160 ME | 3300 | 6000 | ≤14 | 1,88 | 0,313 | 0,042 | 50 | 3 | 30 | 95,5 | 3,9 | 6,5 | 8,2 | 310 | 2,98 |
| 16,00 | ZR330S PH522F0160 ME | 3300 | 6000 | >14≤19 | 1,88 | 0,313 | 0,042 | 51 | 3 | 30 | 95,5 | 3,9 | 6,5 | 8,2 | 310 | 2,98 |
| 16,00 | ZR330S PH522F0160 ME | 3300 | 6000 | >19≤24 | 1,88 | 0,313 | 0,042 | 51 | 3 | 30 | 95,5 | 3,9 | 6,5 | 8,2 | 310 | 2,98 |
| 16,00 | ZR330S PH522F0160 MEL | 3300 | 6000 | >24≤32 | 1,88 | 0,313 | 0,042 | 51 | 3 | 30 | 95,5 | 3,9 | 6,5 | 8,2 | 310 | 2,98 |
| 20,00 | ZR330S PH522F0200 ME | 3300 | 6000 | ≤14 | 1,50 | 0,250 | 0,042 | 53 | 3 | 30 | 95,5 | 4,2 | 6,5 | 8,2 | 310 | 2,39 |
| 20,00 | ZR330S PH522F0200 ME | 3300 | 6000 | >14≤19 | 1,50 | 0,250 | 0,042 | 53 | 3 | 30 | 95,5 | 4,2 | 6,5 | 8,2 | 310 | 2,39 |
| 20,00 | ZR330S PH522F0200 ME | 3300 | 6000 | >19≤24 | 1,50 | 0,250 | 0,042 | 53 | 3 | 30 | 95,5 | 4,2 | 6,5 | 8,2 | 310 | 2,39 |
| 20,00 | ZR330S PH522F0200 MEL | 3300 | 6000 | >24≤32 | 1,50 | 0,250 | 0,042 | 53 | 3 | 30 | 95,5 | 4,2 | 6,5 | 8,2 | 310 | 2,39 |
| 25,00 | ZR330S PH522F0250 ME | 3700 | 6500 | ≤14 | 1,30 | 0,200 | 0,042 | 53 | 3 | 30 | 95,5 | 4,5 | 6,5 | 8,2 | 310 | 1,91 |
| 25,00 | ZR330S PH522F0250 ME | 3700 | 6500 | >14≤19 | 1,30 | 0,200 | 0,042 | 53 | 3 | 30 | 95,5 | 4,5 | 6,5 | 8,2 | 310 | 1,91 |
| 25,00 | ZR330S PH522F0250 ME | 3700 | 6500 | >19≤24 | 1,30 | 0,200 | 0,042 | 53 | 3 | 30 | 95,5 | 4,5 | 6,5 | 8,2 | 310 | 1,91 |
| 25,00 | ZR330S PH522F0250 MEL | 3700 | 6500 | >24≤32 | 1,30 | 0,200 | 0,042 | 53 | 3 | 30 | 95,5 | 4,5 | 6,5 | 8,2 | 310 | 1,91 |
| 28,00 | ZR330S PH522F0280 ME | 4000 | 7000 | ≤14 | 1,25 | 0,179 | 0,042 | 49 | 3 | 30 | 95,5 | 4,4 | 6,5 | 8,2 | 310 | 1,71 |
| 28,00 | ZR330S PH522F0280 ME | 4000 | 7000 | >14≤19 | 1,25 | 0,179 | 0,042 | 49 | 3 | 30 | 95,5 | 4,4 | 6,5 | 8,2 | 310 | 1,71 |
| 28,00 | ZR330S PH522F0280 ME | 4000 | 7000 | >19≤24 | 1,25 | 0,179 | 0,042 | 49 | 3 | 30 | 95,5 | 4,4 | 6,5 | 8,2 | 310 | 1,71 |
| 28,00 | ZR330S PH522F0280 MEL | 4000 | 7000 | >24≤32 | 1,25 | 0,179 | 0,042 | 49 | 3 | 30 | 95,5 | 4,4 | 6,5 | 8,2 | 310 | 1,71 |
| 35,00 | ZR330S PH522F0350 ME | 4000 | 7000 | ≤14 | 1,00 | 0,143 | 0,042 | 52 | 3 | 30 | 95,5 | 4,5 | 6,5 | 8,2 | 310 | 1,36 |
| 35,00 | ZR330S PH522F0350 ME | 4000 | 7000 | >14≤19 | 1,00 | 0,143 | 0,042 | 52 | 3 | 30 | 95,5 | 4,5 | 6,5 | 8,2 | 310 | 1,36 |
| 35,00 | ZR330S PH522F0350 ME | 4000 | 7000 | >19≤24 | 1,00 | 0,143 | 0,042 | 52 | 3 | 30 | 95,5 | 4,5 | 6,5 | 8,2 | 310 | 1,36 |
| 35,00 | ZR330S PH522F0350 MEL | 4000 | 7000 | >24≤32 | 1,00 | 0,143 | 0,042 | 52 | 3 | 30 | 95,5 | 4,5 | 6,5 | 8,2 | 310 | 1,36 |
| 40,00 | ZR330S PH522F0400 ME | 4000 | 7000 | ≤14 | 0,88 | 0,125 | 0,042 | 48 | 3 | 30 | 95,5 | 4,4 | 6,5 | 8,2 | 310 | 1,19 |
| 40,00 | ZR330S PH522F0400 ME | 4000 | 7000 | >14≤19 | 0,88 | 0,125 | 0,042 | 48 | 3 | 30 | 95,5 | 4,4 | 6,5 | 8,2 | 310 | 1,19 |
| 40,00 | ZR330S PH522F0400 ME | 4000 | 7000 | >19≤24 | 0,88 | 0,125 | 0,042 | 48 | 3 | 30 | 95,5 | 4,4 | 6,5 | 8,2 | 310 | 1,19 |
| 40,00 | ZR330S PH522F0400 MEL | 4000 | 7000 | >24≤32 | 0,88 | 0,125 | 0,042 | 48 | 3 | 30 | 95,5 | 4,4 | 6,5 | 8,2 | 310 | 1,19 |
| 50,00 | ZR330S PH522F0500 ME | 4000 | 7000 | ≤14 | 0,70 | 0,100 | 0,042 | 51 | 3 | 30 | 95,5 | 4,5 | 6,5 | 8,2 | 310 | 0,96 |
| 50,00 | ZR330S PH522F0500 ME | 4000 | 7000 | >14≤19 | 0,70 | 0,100 | 0,042 | 51 | 3 | 30 | 95,5 | 4,5 | 6,5 | 8,2 | 310 | 0,96 |
| 50,00 | ZR330S PH522F0500 ME | 4000 | 7000 | >19≤24 | 0,70 | 0,100 | 0,042 | 51 | 3 | 30 | 95,5 | 4,5 | 6,5 | 8,2 | 310 | 0,96 |
| 50,00 | ZR330S PH522F0500 MEL | 4000 | 7000 | >24≤32 | 0,70 | 0,100 | 0,042 | 51 | 3 | 30 | 95,5 | 4,5 | 6,5 | 8,2 | 310 | 0,96 |
| 70,00 | ZR330S PH522F0700 ME | 4000 | 7000 | ≤14 | 0,50 | 0,071 | 0,042 | 51 | 3 | 30 | 95,5 | 4,4 | 5,7 | 8,2 | 270 | 0,68 |
| 70,00 | ZR330S PH522F0700 ME | 4000 | 7000 | >14≤19 | 0,50 | 0,071 | 0,042 | 51 | 3 | 30 | 95,5 | 4,4 | 5,7 | 8,2 | 270 | 0,68 |
| 70,00 | ZR330S PH522F0700 ME | 4000 | 7000 | >19≤24 | 0,50 | 0,071 | 0,042 | 51 | 3 | 30 | 95,5 | 4,4 | 5,7 | 8,2 | 270 | 0,68 |
| 70,00 | ZR330S PH522F0700 MEL | 4000 | 7000 | >24≤32 | 0,50 | 0,071 | 0,042 | 51 | 3 | 30 | 95,5 | 4,4 | 5,7 | 8,2 | 270 | 0,68 |
| 100,0 | ZR330S PH522F1000 ME | 4000 | 7000 | ≤14 | 0,35 | 0,050 | 0,042 | 45 | 3 | 30 | 95,5 | 2,9 | 5,2 | 8,2 | 250 | 0,48 |
| 100,0 | ZR330S PH522F1000 ME | 4000 | 7000 | >14≤19 | 0,35 | 0,050 | 0,042 | 45 | 3 | 30 | 95,5 | 2,9 | 5,2 | 8,2 | 250 | 0,48 |
| 100,0 | ZR330S PH522F1000 ME | 4000 | 7000 | >19≤24 | 0,35 | 0,050 | 0,042 | 45 | 3 | 30 | 95,5 | 2,9 | 5,2 | 8,2 | 250 | 0,48 |
| 100,0 | ZR330S PH522F1000 MEL | 4000 | 7000 | >24≤32 | 0,35 | 0,050 | 0,042 | 45 | 3 | 30 | 95,5 | 2,9 | 5,2 | 8,2 | 250 | 0,48 |

ZR

Zahnstangentrieb **ZR** schrägverzahnt
 Rack and pinion drive **ZR** helical gearing
 Entraînement à crémaillère **ZR** denture hélicoïdale



Bitte beachten Sie die Hinweise auf Seite ZR4!

Please take notice of the indications on page ZR4!

Veuillez s. v. p. prendre en considération les observations à la page ZR4!

| i | Typ | n1MAX DB | n1MAX ZB | MWø | vMAX ZB | Kv | Δs | CLges | m | z | dw | Fv2N | Fv2B | Fv2NOT | M2B | KM1 |
|-------------------------------|-----------------------|-------------|-------------|--------|------------|------------------------|-------|--------|---|----|-------|------|------|--------|------|----------------|
| | | [min-1] | [min-1] | [mm] | [m/s] | [(m/s)/ (1000/min)] | [mm] | [N/μm] | | | [mm] | [kN] | [kN] | [kN] | [Nm] | [Nm/ 1000N] |
| ZR3PH7 (Fv2BMAX=12 kN) | | | | | | | | | | | | | | | | |
| 4,000 | ZR335S PH721F0040 ME | 1900 | 4000 | ≤24 | 5,95 | 1,487 | 0,050 | 82 | 3 | 35 | 113,6 | 7,6 | 10 | 13 | 570 | 14,20 |
| 4,000 | ZR335S PH721F0040 ME | 1900 | 4000 | >24≤32 | 5,95 | 1,487 | 0,050 | 84 | 3 | 35 | 113,6 | 7,6 | 12 | 17 | 700 | 14,20 |
| 4,000 | ZR335S PH721F0040 ME | 1900 | 4000 | >32≤38 | 5,95 | 1,487 | 0,050 | 84 | 3 | 35 | 113,6 | 7,6 | 12 | 17 | 700 | 14,20 |
| 4,000 | ZR335S PH721F0040 MEL | 1900 | 4000 | >38≤48 | 5,95 | 1,487 | 0,050 | 89 | 3 | 35 | 113,6 | 7,6 | 12 | 17 | 700 | 14,20 |
| 4,000 | ZR340S PH721F0040 ME | 1900 | 4000 | ≤24 | 6,79 | 1,697 | 0,057 | 70 | 3 | 40 | 129,6 | 6,8 | 8,8 | 11 | 570 | 16,20 |
| 4,000 | ZR340S PH721F0040 ME | 1900 | 4000 | >24≤32 | 6,79 | 1,697 | 0,057 | 72 | 3 | 40 | 129,6 | 6,8 | 11 | 17 | 700 | 16,20 |
| 4,000 | ZR340S PH721F0040 ME | 1900 | 4000 | >32≤38 | 6,79 | 1,697 | 0,057 | 72 | 3 | 40 | 129,6 | 6,8 | 11 | 17 | 700 | 16,20 |
| 4,000 | ZR340S PH721F0040 MEL | 1900 | 4000 | >38≤48 | 6,79 | 1,697 | 0,057 | 77 | 3 | 40 | 129,6 | 6,8 | 11 | 17 | 700 | 16,20 |
| 5,000 | ZR335S PH721F0050 ME | 2200 | 5000 | ≤24 | 5,95 | 1,190 | 0,050 | 86 | 3 | 35 | 113,6 | 7,7 | 12 | 16 | 700 | 11,36 |
| 5,000 | ZR335S PH721F0050 ME | 2200 | 5000 | >24≤32 | 5,95 | 1,190 | 0,050 | 88 | 3 | 35 | 113,6 | 7,7 | 12 | 17 | 700 | 11,36 |
| 5,000 | ZR335S PH721F0050 ME | 2200 | 5000 | >32≤38 | 5,95 | 1,190 | 0,050 | 88 | 3 | 35 | 113,6 | 7,7 | 12 | 17 | 700 | 11,36 |
| 5,000 | ZR335S PH721F0050 MEL | 2200 | 5000 | >38≤48 | 5,95 | 1,190 | 0,050 | 91 | 3 | 35 | 113,6 | 7,7 | 12 | 17 | 700 | 11,36 |
| 5,000 | ZR340S PH721F0050 ME | 2200 | 5000 | ≤24 | 6,79 | 1,357 | 0,057 | 74 | 3 | 40 | 129,6 | 6,8 | 11 | 14 | 700 | 12,96 |
| 5,000 | ZR340S PH721F0050 ME | 2200 | 5000 | >24≤32 | 6,79 | 1,357 | 0,057 | 76 | 3 | 40 | 129,6 | 6,8 | 11 | 17 | 700 | 12,96 |
| 5,000 | ZR340S PH721F0050 ME | 2200 | 5000 | >32≤38 | 6,79 | 1,357 | 0,057 | 76 | 3 | 40 | 129,6 | 6,8 | 11 | 17 | 700 | 12,96 |
| 5,000 | ZR340S PH721F0050 MEL | 2200 | 5000 | >38≤48 | 6,79 | 1,357 | 0,057 | 79 | 3 | 40 | 129,6 | 6,8 | 11 | 17 | 700 | 12,96 |
| 7,000 | ZR335S PH721F0070 ME | 2500 | 5000 | ≤24 | 4,25 | 0,850 | 0,050 | 85 | 3 | 35 | 113,6 | 7,7 | 11 | 17 | 650 | 8,11 |
| 7,000 | ZR335S PH721F0070 ME | 2500 | 5000 | >24≤32 | 4,25 | 0,850 | 0,050 | 85 | 3 | 35 | 113,6 | 7,7 | 11 | 17 | 650 | 8,11 |
| 7,000 | ZR335S PH721F0070 ME | 2500 | 5000 | >32≤38 | 4,25 | 0,850 | 0,050 | 85 | 3 | 35 | 113,6 | 7,7 | 11 | 17 | 650 | 8,11 |
| 7,000 | ZR335S PH721F0070 MEL | 2500 | 5000 | >38≤48 | 4,25 | 0,850 | 0,050 | 87 | 3 | 35 | 113,6 | 7,7 | 11 | 17 | 650 | 8,11 |
| 7,000 | ZR340S PH721F0070 ME | 2500 | 5000 | ≤24 | 4,85 | 0,969 | 0,057 | 73 | 3 | 40 | 129,6 | 6,8 | 10 | 17 | 650 | 9,26 |
| 7,000 | ZR340S PH721F0070 ME | 2500 | 5000 | >24≤32 | 4,85 | 0,969 | 0,057 | 73 | 3 | 40 | 129,6 | 6,8 | 10 | 17 | 650 | 9,26 |
| 7,000 | ZR340S PH721F0070 ME | 2500 | 5000 | >32≤38 | 4,85 | 0,969 | 0,057 | 73 | 3 | 40 | 129,6 | 6,8 | 10 | 17 | 650 | 9,26 |
| 7,000 | ZR340S PH721F0070 MEL | 2500 | 5000 | >38≤48 | 4,85 | 0,969 | 0,057 | 75 | 3 | 40 | 129,6 | 6,8 | 10 | 17 | 650 | 9,26 |
| 10,00 | ZR335S PH721F0100 ME | 3000 | 5000 | ≤24 | 2,97 | 0,595 | 0,050 | 73 | 3 | 35 | 113,6 | 5,3 | 8,8 | 17 | 500 | 5,68 |
| 10,00 | ZR335S PH721F0100 ME | 3000 | 5000 | >24≤32 | 2,97 | 0,595 | 0,050 | 73 | 3 | 35 | 113,6 | 5,3 | 8,8 | 17 | 500 | 5,68 |
| 10,00 | ZR335S PH721F0100 ME | 3000 | 5000 | >32≤38 | 2,97 | 0,595 | 0,050 | 73 | 3 | 35 | 113,6 | 5,3 | 8,8 | 17 | 500 | 5,68 |
| 10,00 | ZR335S PH721F0100 MEL | 3000 | 5000 | >38≤48 | 2,97 | 0,595 | 0,050 | 74 | 3 | 35 | 113,6 | 5,3 | 8,8 | 17 | 500 | 5,68 |
| 10,00 | ZR340S PH721F0100 ME | 3000 | 5000 | ≤24 | 3,39 | 0,679 | 0,057 | 62 | 3 | 40 | 129,6 | 4,6 | 7,7 | 15 | 500 | 6,48 |
| 10,00 | ZR340S PH721F0100 ME | 3000 | 5000 | >24≤32 | 3,39 | 0,679 | 0,057 | 62 | 3 | 40 | 129,6 | 4,6 | 7,7 | 15 | 500 | 6,48 |
| 10,00 | ZR340S PH721F0100 ME | 3000 | 5000 | >32≤38 | 3,39 | 0,679 | 0,057 | 62 | 3 | 40 | 129,6 | 4,6 | 7,7 | 15 | 500 | 6,48 |
| 10,00 | ZR340S PH721F0100 MEL | 3000 | 5000 | >38≤48 | 3,39 | 0,679 | 0,057 | 63 | 3 | 40 | 129,6 | 4,6 | 7,7 | 15 | 500 | 6,48 |
| 16,00 | ZR335S PH722F0160 ME | 3000 | 5000 | ≤19 | 1,86 | 0,372 | 0,050 | 80 | 3 | 35 | 113,6 | 7,7 | 12 | 17 | 700 | 3,55 |
| 16,00 | ZR335S PH722F0160 ME | 3000 | 5000 | >19≤24 | 1,86 | 0,372 | 0,050 | 81 | 3 | 35 | 113,6 | 7,7 | 12 | 17 | 700 | 3,55 |
| 16,00 | ZR335S PH722F0160 ME | 3000 | 5000 | >24≤32 | 1,86 | 0,372 | 0,050 | 81 | 3 | 35 | 113,6 | 7,7 | 12 | 17 | 700 | 3,55 |
| 16,00 | ZR335S PH722F0160 MEL | 3000 | 5000 | >32≤38 | 1,86 | 0,372 | 0,050 | 81 | 3 | 35 | 113,6 | 7,7 | 12 | 17 | 700 | 3,55 |
| 16,00 | ZR340S PH722F0160 ME | 3000 | 5000 | ≤19 | 2,12 | 0,424 | 0,057 | 69 | 3 | 40 | 129,6 | 6,8 | 11 | 17 | 700 | 4,05 |
| 16,00 | ZR340S PH722F0160 ME | 3000 | 5000 | >19≤24 | 2,12 | 0,424 | 0,057 | 69 | 3 | 40 | 129,6 | 6,8 | 11 | 17 | 700 | 4,05 |
| 16,00 | ZR340S PH722F0160 ME | 3000 | 5000 | >24≤32 | 2,12 | 0,424 | 0,057 | 69 | 3 | 40 | 129,6 | 6,8 | 11 | 17 | 700 | 4,05 |
| 16,00 | ZR340S PH722F0160 MEL | 3000 | 5000 | >32≤38 | 2,12 | 0,424 | 0,057 | 70 | 3 | 40 | 129,6 | 6,8 | 11 | 17 | 700 | 4,05 |
| 20,00 | ZR335S PH722F0200 ME | 3000 | 5000 | ≤19 | 1,49 | 0,297 | 0,050 | 85 | 3 | 35 | 113,6 | 7,7 | 12 | 17 | 700 | 2,84 |
| 20,00 | ZR335S PH722F0200 ME | 3000 | 5000 | >19≤24 | 1,49 | 0,297 | 0,050 | 85 | 3 | 35 | 113,6 | 7,7 | 12 | 17 | 700 | 2,84 |
| 20,00 | ZR335S PH722F0200 ME | 3000 | 5000 | >24≤32 | 1,49 | 0,297 | 0,050 | 85 | 3 | 35 | 113,6 | 7,7 | 12 | 17 | 700 | 2,84 |
| 20,00 | ZR335S PH722F0200 MEL | 3000 | 5000 | >32≤38 | 1,49 | 0,297 | 0,050 | 86 | 3 | 35 | 113,6 | 7,7 | 12 | 17 | 700 | 2,84 |
| 20,00 | ZR340S PH722F0200 ME | 3000 | 5000 | ≤19 | 1,70 | 0,339 | 0,057 | 73 | 3 | 40 | 129,6 | 6,8 | 11 | 17 | 700 | 3,24 |
| 20,00 | ZR340S PH722F0200 ME | 3000 | 5000 | >19≤24 | 1,70 | 0,339 | 0,057 | 74 | 3 | 40 | 129,6 | 6,8 | 11 | 17 | 700 | 3,24 |
| 20,00 | ZR340S PH722F0200 ME | 3000 | 5000 | >24≤32 | 1,70 | 0,339 | 0,057 | 74 | 3 | 40 | 129,6 | 6,8 | 11 | 17 | 700 | 3,24 |
| 20,00 | ZR340S PH722F0200 MEL | 3000 | 5000 | >32≤38 | 1,70 | 0,339 | 0,057 | 74 | 3 | 40 | 129,6 | 6,8 | 11 | 17 | 700 | 3,24 |
| 25,00 | ZR335S PH722F0250 ME | 3500 | 6000 | ≤19 | 1,43 | 0,238 | 0,050 | 85 | 3 | 35 | 113,6 | 7,7 | 12 | 17 | 700 | 2,27 |
| 25,00 | ZR335S PH722F0250 ME | 3500 | 6000 | >19≤24 | 1,43 | 0,238 | 0,050 | 85 | 3 | 35 | 113,6 | 7,7 | 12 | 17 | 700 | 2,27 |
| 25,00 | ZR335S PH722F0250 ME | 3500 | 6000 | >24≤32 | 1,43 | 0,238 | 0,050 | 85 | 3 | 35 | 113,6 | 7,7 | 12 | 17 | 700 | 2,27 |
| 25,00 | ZR335S PH722F0250 MEL | 3500 | 6000 | >32≤38 | 1,43 | 0,238 | 0,050 | 86 | 3 | 35 | 113,6 | 7,7 | 12 | 17 | 700 | 2,27 |
| 25,00 | ZR340S PH722F0250 ME | 3500 | 6000 | ≤19 | 1,63 | 0,272 | 0,057 | 74 | 3 | 40 | 129,6 | 6,8 | 11 | 17 | 700 | 2,59 |
| 25,00 | ZR340S PH722F0250 ME | 3500 | 6000 | >19≤24 | 1,63 | 0,272 | 0,057 | 74 | 3 | 40 | 129,6 | 6,8 | 11 | 17 | 700 | 2,59 |
| 25,00 | ZR340S PH722F0250 ME | 3500 | 6000 | >24≤32 | 1,63 | 0,272 | 0,057 | 74 | 3 | 40 | 129,6 | 6,8 | 11 | 17 | 700 | 2,59 |
| 25,00 | ZR340S PH722F0250 MEL | 3500 | 6000 | >32≤38 | 1,63 | 0,272 | 0,057 | 74 | 3 | 40 | 129,6 | 6,8 | 11 | 17 | 700 | 2,59 |
| 28,00 | ZR335S PH722F0280 ME | 3700 | 6500 | ≤19 | 1,38 | 0,212 | 0,050 | 80 | 3 | 35 | 113,6 | 7,7 | 12 | 17 | 700 | 2,03 |
| 28,00 | ZR335S PH722F0280 ME | 3700 | 6500 | >19≤24 | 1,38 | 0,212 | 0,050 | 80 | 3 | 35 | 113,6 | 7,7 | 12 | 17 | 700 | 2,03 |
| 28,00 | ZR335S PH722F0280 ME | 3700 | 6500 | >24≤32 | 1,38 | 0,212 | 0,050 | 80 | 3 | 35 | 113,6 | 7,7 | 12 | 17 | 700 | 2,03 |
| 28,00 | ZR335S PH722F0280 MEL | 3700 | 6500 | >32≤38 | 1,38 | 0,212 | 0,050 | 80 | 3 | 35 | 113,6 | 7,7 | 12 | 17 | 700 | 2,03 |
| 28,00 | ZR340S PH722F0280 ME | 3700 | 6500 | ≤19 | 1,58 | 0,242 | 0,057 | 68 | 3 | 40 | 129,6 | 6,8 | 11 | 17 | 700 | 2,31 |
| 28,00 | ZR340S PH722F0280 ME | 3700 | 6500 | >19≤24 | 1,58 | 0,242 | 0,057 | 68 | 3 | 40 | 129,6 | 6,8 | 11 | 17 | 700 | 2,31 |

Zahnstangentrieb **ZR** schrägverzahnt
Rack and pinion drive **ZR** helical gearing
 Entraînement à crémaillère **ZR** denture hélicoïdale



Bitte beachten Sie die Hinweise auf Seite ZR4!

Please take notice of the indications on page ZR4!

Veuillez s. v. p. prendre en considération les observations à la page ZR4!

| i | Typ | n1MAX DB | n1MAX ZB | MWø | vMAX ZB | Kv | Δs | CLges | m | z | d _w | Fv2N | Fv2B | Fv2NOT | M2B | KM1 |
|-------------------------------|-----------------------|----------------------|----------------------|--------|------------|------------------------|-------|--------|---|----|----------------|------|------|--------|------|----------------|
| | | [min ⁻¹] | [min ⁻¹] | [mm] | [m/s] | [(m/s)/ (1000/min)] | [mm] | [N/μm] | | | [mm] | [kN] | [kN] | [kN] | [Nm] | [Nm/ 1000N] |
| ZR3PH7 (Fv2BMAX=12 kN) | | | | | | | | | | | | | | | | |
| 28,00 | ZR340S PH722F0280 ME | 3700 | 6500 | >24≤32 | 1,58 | 0,242 | 0,057 | 68 | 3 | 40 | 129,6 | 6,8 | 11 | 17 | 700 | 2,31 |
| 28,00 | ZR340S PH722F0280 MEL | 3700 | 6500 | >32≤38 | 1,58 | 0,242 | 0,057 | 68 | 3 | 40 | 129,6 | 6,8 | 11 | 17 | 700 | 2,31 |
| 35,00 | ZR335S PH722F0350 ME | 3700 | 6500 | ≤19 | 1,11 | 0,170 | 0,050 | 85 | 3 | 35 | 113,6 | 7,7 | 12 | 17 | 700 | 1,62 |
| 35,00 | ZR335S PH722F0350 ME | 3700 | 6500 | >19≤24 | 1,11 | 0,170 | 0,050 | 85 | 3 | 35 | 113,6 | 7,7 | 12 | 17 | 700 | 1,62 |
| 35,00 | ZR335S PH722F0350 ME | 3700 | 6500 | >24≤32 | 1,11 | 0,170 | 0,050 | 85 | 3 | 35 | 113,6 | 7,7 | 12 | 17 | 700 | 1,62 |
| 35,00 | ZR335S PH722F0350 MEL | 3700 | 6500 | >32≤38 | 1,11 | 0,170 | 0,050 | 85 | 3 | 35 | 113,6 | 7,7 | 12 | 17 | 700 | 1,62 |
| 35,00 | ZR340S PH722F0350 ME | 3700 | 6500 | ≤19 | 1,26 | 0,194 | 0,057 | 73 | 3 | 40 | 129,6 | 6,8 | 11 | 17 | 700 | 1,85 |
| 35,00 | ZR340S PH722F0350 ME | 3700 | 6500 | >19≤24 | 1,26 | 0,194 | 0,057 | 73 | 3 | 40 | 129,6 | 6,8 | 11 | 17 | 700 | 1,85 |
| 35,00 | ZR340S PH722F0350 ME | 3700 | 6500 | >24≤32 | 1,26 | 0,194 | 0,057 | 73 | 3 | 40 | 129,6 | 6,8 | 11 | 17 | 700 | 1,85 |
| 35,00 | ZR340S PH722F0350 MEL | 3700 | 6500 | >32≤38 | 1,26 | 0,194 | 0,057 | 73 | 3 | 40 | 129,6 | 6,8 | 11 | 17 | 700 | 1,85 |
| 40,00 | ZR335S PH722F0400 ME | 3700 | 6500 | ≤19 | 0,97 | 0,149 | 0,050 | 78 | 3 | 35 | 113,6 | 7,7 | 12 | 17 | 700 | 1,42 |
| 40,00 | ZR335S PH722F0400 ME | 3700 | 6500 | >19≤24 | 0,97 | 0,149 | 0,050 | 78 | 3 | 35 | 113,6 | 7,7 | 12 | 17 | 700 | 1,42 |
| 40,00 | ZR335S PH722F0400 ME | 3700 | 6500 | >24≤32 | 0,97 | 0,149 | 0,050 | 78 | 3 | 35 | 113,6 | 7,7 | 12 | 17 | 700 | 1,42 |
| 40,00 | ZR335S PH722F0400 MEL | 3700 | 6500 | >32≤38 | 0,97 | 0,149 | 0,050 | 78 | 3 | 35 | 113,6 | 7,7 | 12 | 17 | 700 | 1,42 |
| 40,00 | ZR340S PH722F0400 ME | 3700 | 6500 | ≤19 | 1,10 | 0,170 | 0,057 | 67 | 3 | 40 | 129,6 | 6,8 | 11 | 17 | 700 | 1,62 |
| 40,00 | ZR340S PH722F0400 ME | 3700 | 6500 | >19≤24 | 1,10 | 0,170 | 0,057 | 67 | 3 | 40 | 129,6 | 6,8 | 11 | 17 | 700 | 1,62 |
| 40,00 | ZR340S PH722F0400 ME | 3700 | 6500 | >24≤32 | 1,10 | 0,170 | 0,057 | 67 | 3 | 40 | 129,6 | 6,8 | 11 | 17 | 700 | 1,62 |
| 40,00 | ZR340S PH722F0400 MEL | 3700 | 6500 | >32≤38 | 1,10 | 0,170 | 0,057 | 67 | 3 | 40 | 129,6 | 6,8 | 11 | 17 | 700 | 1,62 |
| 50,00 | ZR335S PH722F0500 ME | 3700 | 6500 | ≤19 | 0,77 | 0,119 | 0,050 | 84 | 3 | 35 | 113,6 | 7,7 | 12 | 17 | 700 | 1,14 |
| 50,00 | ZR335S PH722F0500 ME | 3700 | 6500 | >19≤24 | 0,77 | 0,119 | 0,050 | 84 | 3 | 35 | 113,6 | 7,7 | 12 | 17 | 700 | 1,14 |
| 50,00 | ZR335S PH722F0500 ME | 3700 | 6500 | >24≤32 | 0,77 | 0,119 | 0,050 | 84 | 3 | 35 | 113,6 | 7,7 | 12 | 17 | 700 | 1,14 |
| 50,00 | ZR335S PH722F0500 MEL | 3700 | 6500 | >32≤38 | 0,77 | 0,119 | 0,050 | 84 | 3 | 35 | 113,6 | 7,7 | 12 | 17 | 700 | 1,14 |
| 50,00 | ZR340S PH722F0500 ME | 3700 | 6500 | ≤19 | 0,88 | 0,136 | 0,057 | 72 | 3 | 40 | 129,6 | 6,8 | 11 | 17 | 700 | 1,30 |
| 50,00 | ZR340S PH722F0500 ME | 3700 | 6500 | >19≤24 | 0,88 | 0,136 | 0,057 | 72 | 3 | 40 | 129,6 | 6,8 | 11 | 17 | 700 | 1,30 |
| 50,00 | ZR340S PH722F0500 ME | 3700 | 6500 | >24≤32 | 0,88 | 0,136 | 0,057 | 72 | 3 | 40 | 129,6 | 6,8 | 11 | 17 | 700 | 1,30 |
| 50,00 | ZR340S PH722F0500 MEL | 3700 | 6500 | >32≤38 | 0,88 | 0,136 | 0,057 | 72 | 3 | 40 | 129,6 | 6,8 | 11 | 17 | 700 | 1,30 |
| 70,00 | ZR335S PH722F0700 ME | 3700 | 6500 | ≤19 | 0,55 | 0,085 | 0,050 | 84 | 3 | 35 | 113,6 | 7,7 | 11 | 17 | 650 | 0,81 |
| 70,00 | ZR335S PH722F0700 ME | 3700 | 6500 | >19≤24 | 0,55 | 0,085 | 0,050 | 84 | 3 | 35 | 113,6 | 7,7 | 11 | 17 | 650 | 0,81 |
| 70,00 | ZR335S PH722F0700 ME | 3700 | 6500 | >24≤32 | 0,55 | 0,085 | 0,050 | 84 | 3 | 35 | 113,6 | 7,7 | 11 | 17 | 650 | 0,81 |
| 70,00 | ZR335S PH722F0700 MEL | 3700 | 6500 | >32≤38 | 0,55 | 0,085 | 0,050 | 84 | 3 | 35 | 113,6 | 7,7 | 11 | 17 | 650 | 0,81 |
| 70,00 | ZR340S PH722F0700 ME | 3700 | 6500 | ≤19 | 0,63 | 0,097 | 0,057 | 72 | 3 | 40 | 129,6 | 6,8 | 10 | 17 | 650 | 0,93 |
| 70,00 | ZR340S PH722F0700 ME | 3700 | 6500 | >19≤24 | 0,63 | 0,097 | 0,057 | 72 | 3 | 40 | 129,6 | 6,8 | 10 | 17 | 650 | 0,93 |
| 70,00 | ZR340S PH722F0700 ME | 3700 | 6500 | >24≤32 | 0,63 | 0,097 | 0,057 | 72 | 3 | 40 | 129,6 | 6,8 | 10 | 17 | 650 | 0,93 |
| 70,00 | ZR340S PH722F0700 MEL | 3700 | 6500 | >32≤38 | 0,63 | 0,097 | 0,057 | 72 | 3 | 40 | 129,6 | 6,8 | 10 | 17 | 650 | 0,93 |
| 100,0 | ZR335S PH722F1000 ME | 3700 | 6500 | ≤19 | 0,39 | 0,060 | 0,050 | 73 | 3 | 35 | 113,6 | 5,3 | 8,8 | 17 | 500 | 0,57 |
| 100,0 | ZR335S PH722F1000 ME | 3700 | 6500 | >19≤24 | 0,39 | 0,060 | 0,050 | 73 | 3 | 35 | 113,6 | 5,3 | 8,8 | 17 | 500 | 0,57 |
| 100,0 | ZR335S PH722F1000 ME | 3700 | 6500 | >24≤32 | 0,39 | 0,060 | 0,050 | 73 | 3 | 35 | 113,6 | 5,3 | 8,8 | 17 | 500 | 0,57 |
| 100,0 | ZR335S PH722F1000 MEL | 3700 | 6500 | >32≤38 | 0,39 | 0,060 | 0,050 | 73 | 3 | 35 | 113,6 | 5,3 | 8,8 | 17 | 500 | 0,57 |
| 100,0 | ZR340S PH722F1000 ME | 3700 | 6500 | ≤19 | 0,44 | 0,068 | 0,057 | 62 | 3 | 40 | 129,6 | 4,6 | 7,7 | 15 | 500 | 0,65 |
| 100,0 | ZR340S PH722F1000 ME | 3700 | 6500 | >19≤24 | 0,44 | 0,068 | 0,057 | 62 | 3 | 40 | 129,6 | 4,6 | 7,7 | 15 | 500 | 0,65 |
| 100,0 | ZR340S PH722F1000 ME | 3700 | 6500 | >24≤32 | 0,44 | 0,068 | 0,057 | 62 | 3 | 40 | 129,6 | 4,6 | 7,7 | 15 | 500 | 0,65 |
| 100,0 | ZR340S PH722F1000 MEL | 3700 | 6500 | >32≤38 | 0,44 | 0,068 | 0,057 | 62 | 3 | 40 | 129,6 | 4,6 | 7,7 | 15 | 500 | 0,65 |

ZR

Zahnstangentrieb **ZR** schrägverzahnt
 Rack and pinion drive **ZR** helical gearing
 Entraînement à crémaillère **ZR** denture hélicoïdale



Bitte beachten Sie die Hinweise auf Seite ZR4!

Please take notice of the indications on page ZR4!

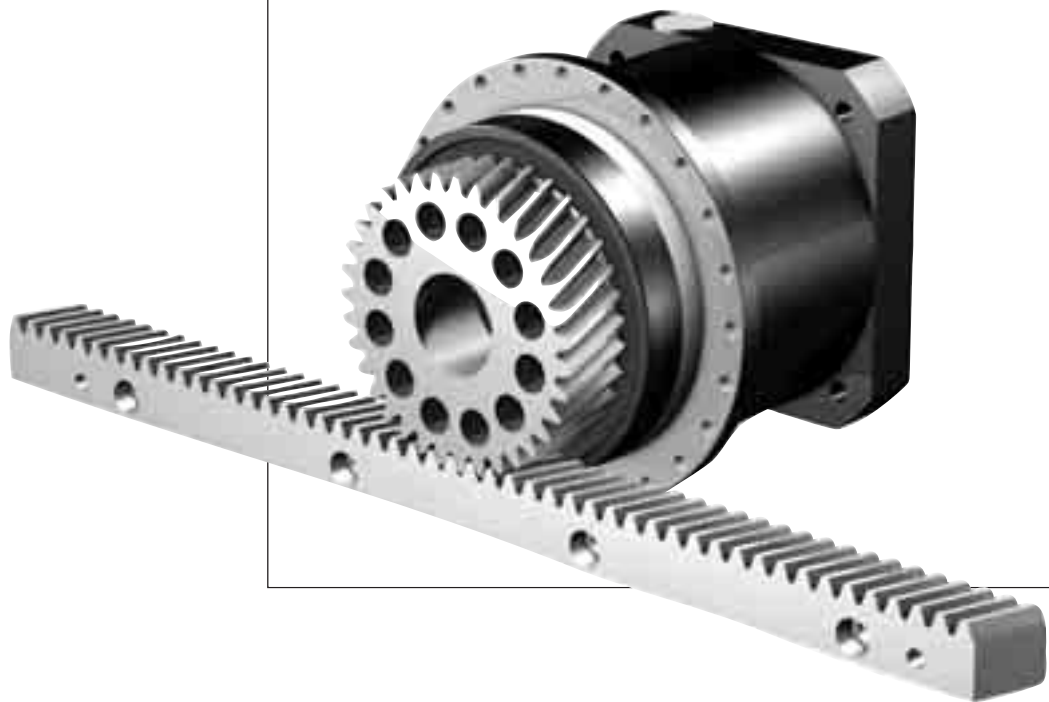
Veillez s. v. p. prendre en considération les observations à la page ZR4!

| i | Typ | n1MAX DB [min-1] | n1MAX ZB [min-1] | MWø [mm] | vMAX ZB [m/s] | Kv [(m/s)/ (1000/min)] | Δs [mm] | CLges [N/μm] | m | z | dw [mm] | Fv2N [kN] | Fv2B [kN] | Fv2NOT [kN] | M2B [Nm] | KM1 [Nm/ 1000N] |
|-------------------------------|-----------------------|------------------------|------------------------|-------------|---------------------|------------------------------|------------|-----------------|---|----|------------|--------------|--------------|----------------|-------------|-----------------------|
| ZR4PH7 (Fv2BMAX=11 kN) | | | | | | | | | | | | | | | | |
| 4,000 | ZR430S PH721F0040 ME | 1900 | 4000 | ≤24 | 6,67 | 1,667 | 0,056 | 70 | 4 | 30 | 127,3 | 6,9 | 8,9 | 11 | 570 | 15,92 |
| 4,000 | ZR430S PH721F0040 ME | 1900 | 4000 | >24≤32 | 6,67 | 1,667 | 0,056 | 73 | 4 | 30 | 127,3 | 6,9 | 11 | 17 | 700 | 15,92 |
| 4,000 | ZR430S PH721F0040 ME | 1900 | 4000 | >32≤38 | 6,67 | 1,667 | 0,056 | 73 | 4 | 30 | 127,3 | 6,9 | 11 | 17 | 700 | 15,92 |
| 4,000 | ZR430S PH721F0040 MEL | 1900 | 4000 | >38≤48 | 6,67 | 1,667 | 0,056 | 77 | 4 | 30 | 127,3 | 6,9 | 11 | 17 | 700 | 15,92 |
| 5,000 | ZR430S PH721F0050 ME | 2200 | 5000 | ≤24 | 6,67 | 1,333 | 0,056 | 74 | 4 | 30 | 127,3 | 6,9 | 11 | 14 | 700 | 12,73 |
| 5,000 | ZR430S PH721F0050 ME | 2200 | 5000 | >24≤32 | 6,67 | 1,333 | 0,056 | 76 | 4 | 30 | 127,3 | 6,9 | 11 | 17 | 700 | 12,73 |
| 5,000 | ZR430S PH721F0050 ME | 2200 | 5000 | >32≤38 | 6,67 | 1,333 | 0,056 | 76 | 4 | 30 | 127,3 | 6,9 | 11 | 17 | 700 | 12,73 |
| 5,000 | ZR430S PH721F0050 MEL | 2200 | 5000 | >38≤48 | 6,67 | 1,333 | 0,056 | 79 | 4 | 30 | 127,3 | 6,9 | 11 | 17 | 700 | 12,73 |
| 7,000 | ZR430S PH721F0070 ME | 2500 | 5000 | ≤24 | 4,76 | 0,952 | 0,056 | 73 | 4 | 30 | 127,3 | 6,9 | 10 | 17 | 650 | 9,10 |
| 7,000 | ZR430S PH721F0070 ME | 2500 | 5000 | >24≤32 | 4,76 | 0,952 | 0,056 | 73 | 4 | 30 | 127,3 | 6,9 | 10 | 17 | 650 | 9,10 |
| 7,000 | ZR430S PH721F0070 ME | 2500 | 5000 | >32≤38 | 4,76 | 0,952 | 0,056 | 73 | 4 | 30 | 127,3 | 6,9 | 10 | 17 | 650 | 9,10 |
| 7,000 | ZR430S PH721F0070 MEL | 2500 | 5000 | >38≤48 | 4,76 | 0,952 | 0,056 | 75 | 4 | 30 | 127,3 | 6,9 | 10 | 17 | 650 | 9,10 |
| 10,00 | ZR430S PH721F0100 ME | 3000 | 5000 | ≤24 | 3,33 | 0,667 | 0,056 | 62 | 4 | 30 | 127,3 | 4,7 | 7,9 | 16 | 500 | 6,37 |
| 10,00 | ZR430S PH721F0100 ME | 3000 | 5000 | >24≤32 | 3,33 | 0,667 | 0,056 | 62 | 4 | 30 | 127,3 | 4,7 | 7,9 | 16 | 500 | 6,37 |
| 10,00 | ZR430S PH721F0100 ME | 3000 | 5000 | >32≤38 | 3,33 | 0,667 | 0,056 | 62 | 4 | 30 | 127,3 | 4,7 | 7,9 | 16 | 500 | 6,37 |
| 10,00 | ZR430S PH721F0100 MEL | 3000 | 5000 | >38≤48 | 3,33 | 0,667 | 0,056 | 63 | 4 | 30 | 127,3 | 4,7 | 7,9 | 16 | 500 | 6,37 |
| 16,00 | ZR430S PH722F0160 ME | 3000 | 5000 | ≤19 | 2,08 | 0,417 | 0,056 | 69 | 4 | 30 | 127,3 | 6,9 | 11 | 17 | 700 | 3,98 |
| 16,00 | ZR430S PH722F0160 ME | 3000 | 5000 | >19≤24 | 2,08 | 0,417 | 0,056 | 69 | 4 | 30 | 127,3 | 6,9 | 11 | 17 | 700 | 3,98 |
| 16,00 | ZR430S PH722F0160 ME | 3000 | 5000 | >24≤32 | 2,08 | 0,417 | 0,056 | 69 | 4 | 30 | 127,3 | 6,9 | 11 | 17 | 700 | 3,98 |
| 16,00 | ZR430S PH722F0160 MEL | 3000 | 5000 | >32≤38 | 2,08 | 0,417 | 0,056 | 70 | 4 | 30 | 127,3 | 6,9 | 11 | 17 | 700 | 3,98 |
| 20,00 | ZR430S PH722F0200 ME | 3000 | 5000 | ≤19 | 1,67 | 0,333 | 0,056 | 73 | 4 | 30 | 127,3 | 6,9 | 11 | 17 | 700 | 3,18 |
| 20,00 | ZR430S PH722F0200 ME | 3000 | 5000 | >19≤24 | 1,67 | 0,333 | 0,056 | 74 | 4 | 30 | 127,3 | 6,9 | 11 | 17 | 700 | 3,18 |
| 20,00 | ZR430S PH722F0200 ME | 3000 | 5000 | >24≤32 | 1,67 | 0,333 | 0,056 | 74 | 4 | 30 | 127,3 | 6,9 | 11 | 17 | 700 | 3,18 |
| 20,00 | ZR430S PH722F0200 MEL | 3000 | 5000 | >32≤38 | 1,67 | 0,333 | 0,056 | 74 | 4 | 30 | 127,3 | 6,9 | 11 | 17 | 700 | 3,18 |
| 25,00 | ZR430S PH722F0250 ME | 3500 | 6000 | ≤19 | 1,60 | 0,267 | 0,056 | 74 | 4 | 30 | 127,3 | 6,9 | 11 | 17 | 700 | 2,55 |
| 25,00 | ZR430S PH722F0250 ME | 3500 | 6000 | >19≤24 | 1,60 | 0,267 | 0,056 | 74 | 4 | 30 | 127,3 | 6,9 | 11 | 17 | 700 | 2,55 |
| 25,00 | ZR430S PH722F0250 ME | 3500 | 6000 | >24≤32 | 1,60 | 0,267 | 0,056 | 74 | 4 | 30 | 127,3 | 6,9 | 11 | 17 | 700 | 2,55 |
| 25,00 | ZR430S PH722F0250 MEL | 3500 | 6000 | >32≤38 | 1,60 | 0,267 | 0,056 | 74 | 4 | 30 | 127,3 | 6,9 | 11 | 17 | 700 | 2,55 |
| 28,00 | ZR430S PH722F0280 ME | 3700 | 6500 | ≤19 | 1,55 | 0,238 | 0,056 | 68 | 4 | 30 | 127,3 | 6,9 | 11 | 17 | 700 | 2,27 |
| 28,00 | ZR430S PH722F0280 ME | 3700 | 6500 | >19≤24 | 1,55 | 0,238 | 0,056 | 68 | 4 | 30 | 127,3 | 6,9 | 11 | 17 | 700 | 2,27 |
| 28,00 | ZR430S PH722F0280 ME | 3700 | 6500 | >24≤32 | 1,55 | 0,238 | 0,056 | 68 | 4 | 30 | 127,3 | 6,9 | 11 | 17 | 700 | 2,27 |
| 28,00 | ZR430S PH722F0280 MEL | 3700 | 6500 | >32≤38 | 1,55 | 0,238 | 0,056 | 68 | 4 | 30 | 127,3 | 6,9 | 11 | 17 | 700 | 2,27 |
| 35,00 | ZR430S PH722F0350 ME | 3700 | 6500 | ≤19 | 1,24 | 0,190 | 0,056 | 73 | 4 | 30 | 127,3 | 6,9 | 11 | 17 | 700 | 1,82 |
| 35,00 | ZR430S PH722F0350 ME | 3700 | 6500 | >19≤24 | 1,24 | 0,190 | 0,056 | 73 | 4 | 30 | 127,3 | 6,9 | 11 | 17 | 700 | 1,82 |
| 35,00 | ZR430S PH722F0350 ME | 3700 | 6500 | >24≤32 | 1,24 | 0,190 | 0,056 | 73 | 4 | 30 | 127,3 | 6,9 | 11 | 17 | 700 | 1,82 |
| 35,00 | ZR430S PH722F0350 MEL | 3700 | 6500 | >32≤38 | 1,24 | 0,190 | 0,056 | 73 | 4 | 30 | 127,3 | 6,9 | 11 | 17 | 700 | 1,82 |
| 40,00 | ZR430S PH722F0400 ME | 3700 | 6500 | ≤19 | 1,08 | 0,167 | 0,056 | 67 | 4 | 30 | 127,3 | 6,9 | 11 | 17 | 700 | 1,59 |
| 40,00 | ZR430S PH722F0400 ME | 3700 | 6500 | >19≤24 | 1,08 | 0,167 | 0,056 | 67 | 4 | 30 | 127,3 | 6,9 | 11 | 17 | 700 | 1,59 |
| 40,00 | ZR430S PH722F0400 ME | 3700 | 6500 | >24≤32 | 1,08 | 0,167 | 0,056 | 67 | 4 | 30 | 127,3 | 6,9 | 11 | 17 | 700 | 1,59 |
| 40,00 | ZR430S PH722F0400 MEL | 3700 | 6500 | >32≤38 | 1,08 | 0,167 | 0,056 | 67 | 4 | 30 | 127,3 | 6,9 | 11 | 17 | 700 | 1,59 |
| 50,00 | ZR430S PH722F0500 ME | 3700 | 6500 | ≤19 | 0,87 | 0,133 | 0,056 | 72 | 4 | 30 | 127,3 | 6,9 | 11 | 17 | 700 | 1,27 |
| 50,00 | ZR430S PH722F0500 ME | 3700 | 6500 | >19≤24 | 0,87 | 0,133 | 0,056 | 72 | 4 | 30 | 127,3 | 6,9 | 11 | 17 | 700 | 1,27 |
| 50,00 | ZR430S PH722F0500 ME | 3700 | 6500 | >24≤32 | 0,87 | 0,133 | 0,056 | 72 | 4 | 30 | 127,3 | 6,9 | 11 | 17 | 700 | 1,27 |
| 50,00 | ZR430S PH722F0500 MEL | 3700 | 6500 | >32≤38 | 0,87 | 0,133 | 0,056 | 72 | 4 | 30 | 127,3 | 6,9 | 11 | 17 | 700 | 1,27 |
| 70,00 | ZR430S PH722F0700 ME | 3700 | 6500 | ≤19 | 0,62 | 0,095 | 0,056 | 72 | 4 | 30 | 127,3 | 6,9 | 10 | 17 | 650 | 0,91 |
| 70,00 | ZR430S PH722F0700 ME | 3700 | 6500 | >19≤24 | 0,62 | 0,095 | 0,056 | 72 | 4 | 30 | 127,3 | 6,9 | 10 | 17 | 650 | 0,91 |
| 70,00 | ZR430S PH722F0700 ME | 3700 | 6500 | >24≤32 | 0,62 | 0,095 | 0,056 | 72 | 4 | 30 | 127,3 | 6,9 | 10 | 17 | 650 | 0,91 |
| 70,00 | ZR430S PH722F0700 MEL | 3700 | 6500 | >32≤38 | 0,62 | 0,095 | 0,056 | 72 | 4 | 30 | 127,3 | 6,9 | 10 | 17 | 650 | 0,91 |
| 100,0 | ZR430S PH722F1000 ME | 3700 | 6500 | ≤19 | 0,43 | 0,067 | 0,056 | 62 | 4 | 30 | 127,3 | 4,7 | 7,9 | 16 | 500 | 0,64 |
| 100,0 | ZR430S PH722F1000 ME | 3700 | 6500 | >19≤24 | 0,43 | 0,067 | 0,056 | 62 | 4 | 30 | 127,3 | 4,7 | 7,9 | 16 | 500 | 0,64 |
| 100,0 | ZR430S PH722F1000 ME | 3700 | 6500 | >24≤32 | 0,43 | 0,067 | 0,056 | 62 | 4 | 30 | 127,3 | 4,7 | 7,9 | 16 | 500 | 0,64 |
| 100,0 | ZR430S PH722F1000 MEL | 3700 | 6500 | >32≤38 | 0,43 | 0,067 | 0,056 | 62 | 4 | 30 | 127,3 | 4,7 | 7,9 | 16 | 500 | 0,64 |

Maßbilder:
Zahnstangentrieb **ZR**
schrägverzahnt

Dimension drawings:
Rack and pinion drive
ZR *helical gearing*

Croquis cotés:
Entraînement à
crémaillère **ZR**
denture hélicoïdale

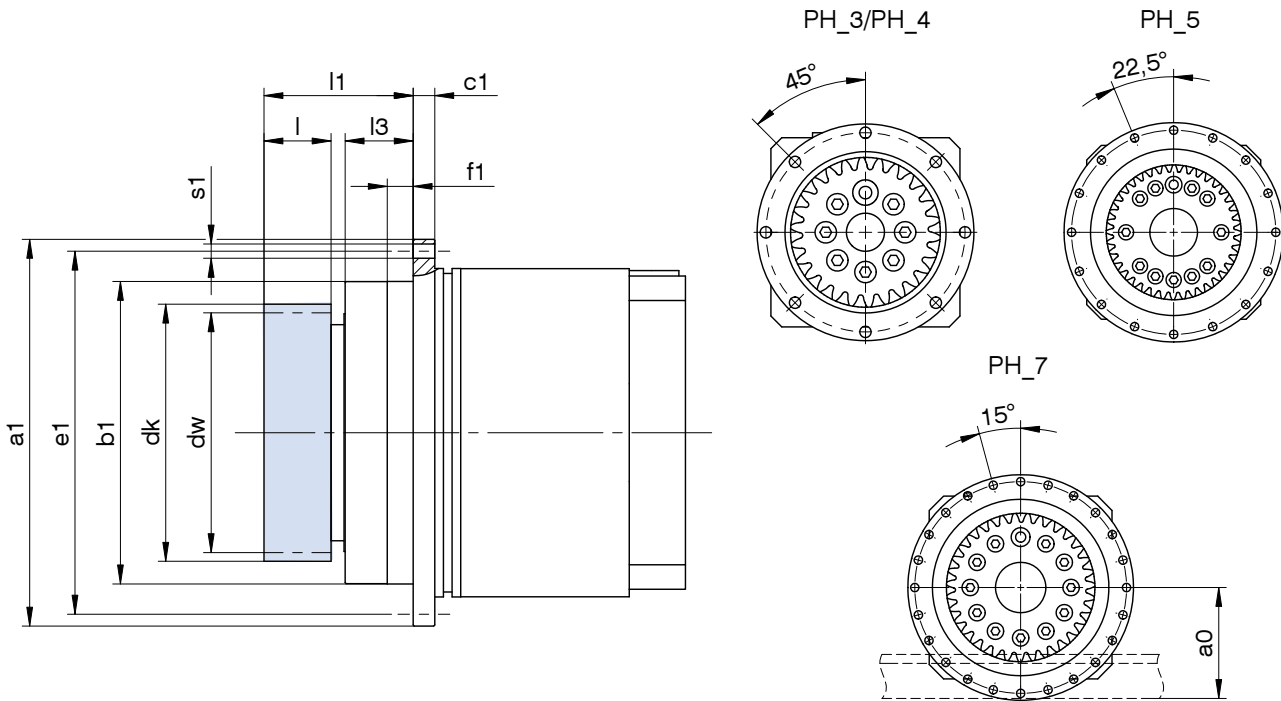


Z
R

Zahnstangentrieb **ZR** schrägverzahnt
*Rack and pinion drive **ZR** helical gearing*
 Entraînement à crémaillère **ZR** denture hélicoïdale



ZR...PH_3 - ZR...PH_7



| Typ | ID | m | z | a0 | øa1 | øb1 | c1 | ødk | ødw | øe1 | f1 | l | l1 | l3 | øs1 |
|------------|---------|---|----|-------|-------|-------|----|-------|-------|-----|----|----|------|----|-----|
| ZR226SPH_3 | 7820526 | 2 | 26 | 49,60 | 86h7 | 64h7 | 4 | 60,5 | 56,8 | 79 | 7 | 26 | 45,5 | 16 | 4,5 |
| ZR227SPH_3 | 7820527 | 2 | 27 | 50,65 | 86h7 | 64h7 | 4 | 61,3 | 57,3 | 79 | 7 | 30 | 49,5 | 16 | 4,5 |
| ZR233SPH_4 | 7821533 | 2 | 33 | 57,00 | 118h7 | 90h7 | 7 | 75,0 | 71,6 | 109 | 10 | 26 | 56,0 | 24 | 5,5 |
| ZR236SPH_4 | 7820536 | 2 | 36 | 60,20 | 118h7 | 90h7 | 7 | 80,4 | 76,4 | 109 | 10 | 30 | 60,0 | 24 | 5,5 |
| ZR237SPH_4 | 7821537 | 2 | 37 | 61,25 | 118h7 | 90h7 | 7 | 83,5 | 80,2 | 109 | 10 | 26 | 56,0 | 24 | 5,5 |
| ZR240SPH_5 | 7822540 | 2 | 40 | 64,45 | 145h7 | 110h7 | 8 | 90,0 | 86,4 | 135 | 10 | 26 | 55,0 | 23 | 5,5 |
| ZR245SPH_5 | 7822545 | 2 | 45 | 69,75 | 145h7 | 110h7 | 8 | 100,0 | 96,8 | 135 | 10 | 26 | 55,0 | 23 | 5,5 |
| ZR330SPH_5 | 7830530 | 3 | 30 | 73,75 | 145h7 | 110h7 | 8 | 101,5 | 95,5 | 135 | 10 | 35 | 64,0 | 23 | 5,5 |
| ZR335SPH_7 | 7833535 | 3 | 35 | 81,70 | 179h7 | 140h7 | 10 | 119,0 | 113,6 | 168 | 12 | 31 | 69,0 | 32 | 6,6 |
| ZR340SPH_7 | 7833540 | 3 | 40 | 89,65 | 179h7 | 140h7 | 10 | 135,0 | 129,6 | 168 | 12 | 31 | 69,0 | 32 | 6,6 |
| ZR430SPH_7 | 7840530 | 4 | 30 | 98,66 | 179h7 | 140h7 | 10 | 135,3 | 127,3 | 168 | 12 | 45 | 83,0 | 32 | 6,6 |

Weitere Maße zu Getrieben und Antrieben siehe STÖBER-Kataloge ServoFit® ID 442257 und SMS ID 442212 und 441712.

For further dimensions on gear units and drives see STÖBER catalogs ServoFit® ID 442257 and SMS ID 442212 and 441712.

Pour dimensions supplémentaires à réducteurs et entraînements voir catalogues STÖBER ServoFit® ID 442257 et SMS ID 442212 et 441712.

Zubehör siehe Katalog Atlanta Servo-Antriebssystem.

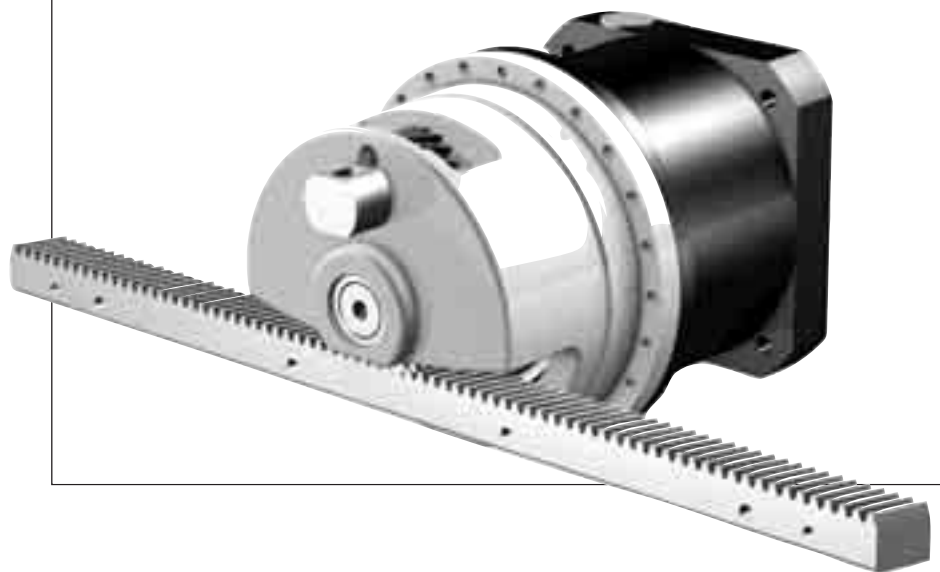
Accessories see Atlanta catalog Servo Drive System.

Accessoires, voir catalogue Servo-entraînement Atlanta.

Zahnstangentrieb
Zubehör Atlanta

Rack and pinion drive
Atlanta Accessories

Entraînement à
crémaillère
Accessoires Atlanta



Innovation und Fortschritt – Zahnstangentriebe vom Weltmarktführer ATLANTA

Neue Produktionstechnologien erfordern immer komplexere Antriebssysteme, deren Komponenten den Anforderungen in Ausführung und Qualität optimal entsprechen müssen.

Diesen Herausforderungen hat sich ATLANTA Antriebssysteme stets gestellt und bietet das wohl umfangreichste Zahnstangen-Katalogprogramm, welches derzeit auf dem Markt verfügbar ist.

Zahnstangen in ATLANTA – Qualität: oft kopiert und nie erreicht.

Details siehe Katalog ATLANTA Servo-Antriebssystem.

ID 442225.02 - 09.11

Innovation and progress – rack drives from the world market leader ATLANTA

New production technologies require more complex driving systems, with components meeting the highest requirements in design and quality.

ATLANTA Drive Systems always faces up these challenges and offers the most comprehensive rack catalogue program available in the market.

Racks from ATLANTA – a quality often copied, but never reached.

See ATLANTA catalog Servo Drive System for details.

Innovation et progrès – entraînements avec cré- maillères du leader mondial ATLANTA

Les nouvelles techniques de production demandent des systèmes d'entraînement de plus en plus complexes, avec des composants optimisés dans leur conception et leur qualité.

ATLANTA Drive Systems répond toujours à ces challenges, et offre le catalogue de crémaillères le plus complet sur le marché.

Crémaillères ATLANTA, une qualité souvent copiée, mais jamais égale.

Détails voir catalogue Servo-entraînement ATLANTA.

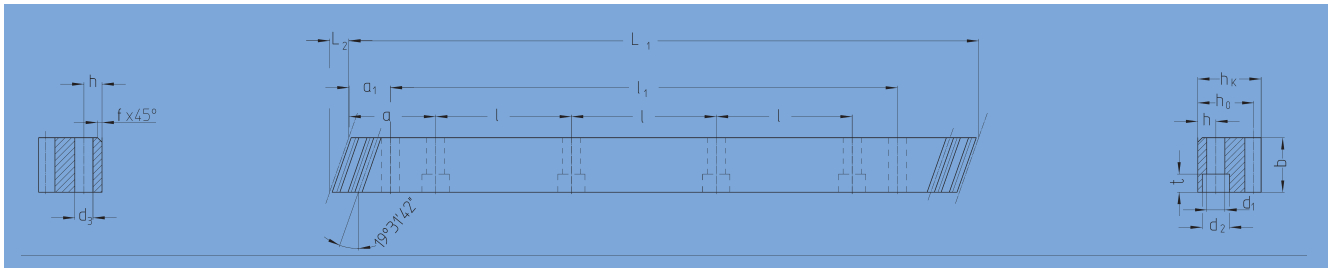


| Klasse Class | Qualität Quality | Modul Module | Teilungs- fehler Pitch error ($\mu\text{m/m}$) | Zahndicken- Toleranz Tooth thickness tolerance (μm) | max. Länge max. length (mm) | Vorschubkraft pro Ritzeingriff Feed force per pinion contact kN | Einsatzgebiete (Beispiele) Applications (examples) |
|---|---------------------|-----------------|--|--|---|---|--|
| UHPR Ultra High Precision Rack | 4 | 5 | 12 | -13 | 1000 | 76,5 | Hochpräzise Werkzeugmaschinen mit elektronischer Vorspannung High precision machine tools with electronical preload |
| | | 6 | 12 | -13 | 1000 | 109,0 | |
| | | 8 | 12 | -13 | 960 | 191,0 | |
| | | 10 | 12 | -13 | 1000 | 287,5 | |
| | | 12 | 12 | -13 | 1000 | 409,0 | |
| | 5 | 2 | 30 | -15 | 2000 | 20,5 | Werkzeugmaschinen, Hubachsen, Mehrfachzahneingriff Machine tools, lifting axle multiple pinion contact |
| | | 3 | 30 | -15 | 2000 | 31,0 | |
| | | 4 | 30 | -15 | 2000 | 60,0 | |
| | | 5 | 30 | -15 | 2000 | 92,0 | |
| HPR | 6 | 2 | 48 | -37 | 2000 | 19,5 | Holz-, Kunststoff-, Composit-, Aluminiumbearbeitungsmaschinen Wood, plastic, composite, aluminium working machines |
| | | 3 | 48 | -37 | 2000 | 31,0 | |
| | | 4 | 48 | -37 | 2000 | 59,5 | |
| High Precision Rack | 6 | 1,5 | 48 | -37 | 1000 | 9,0 | Werkzeugmaschinen, Führungszahnstangen, Wasserschneideanlagen, Rohrbiegeanlagen, Plasmaschneideanlagen Machine tools, integratable racks, water cutting machines, tube bending systems, plasma cutting machines |
| | | 2 | 48 | -37 | 2000 | 15,5 | |
| | | 3 | 48 | -37 | 2000 | 28,5 | |
| | | 4 | 48 | -37 | 2000 | 51,5 | |
| | | 5 | 48 | -22 | 2000 | 76,0 | |
| | | 6 | 48 | -22 | 2000 | 109,0 | |
| | | 8 | 48 | -22 | 1920 | 191,0 | |
| | | 10 | 48 | -22 | 1500 | 287,0 | |
| 12 | 48 | -22 | 1000 | 409,0 | | | |



Qualität 4

Quality 4



| Bestell-Nr. | Modul | Zähnezahl | | | | | | | | | | Anz. Bohr. | | | | | | | |
|------------------|--------|----------------|----------------|-------------|-----|-----------------------------------|-----------------------------------|-----|------|-----|-------------|------------|----------------|----------------|----|----------------|----------------|----------------|--------|
| Order code | Module | L ₁ | L ₂ | N° of teeth | b | h _{k-0,018} ⁰ | h _{0-0,018} ⁰ | f | a | l | N° of holes | h | d ₁ | d ₂ | t | a ₁ | l ₁ | d ₃ | kg |
| 48 50 105 | 5 | 1000,00 | 17,38 | 60 | 49 | 39 | 34 | 2,5 | 62,5 | 125 | 8 | 12 | 13,5 | 20 | 13 | 37,5 | 925 | 11,7 | 12,15 |
| 48 60 105 | 6 | 1000,00 | 20,93 | 50 | 59 | 49 | 43 | 2,5 | 62,5 | 125 | 8 | 16 | 17,5 | 26 | 17 | 37,5 | 925 | 15,7 | 18,10 |
| 48 80 105 | 8 | 960,00 | 28,00 | 36 | 79 | 79 | 71 | 2,5 | 60,0 | 120 | 8 | 25 | 22,0 | 33 | 21 | 120,0 | 720 | 19,7 | 42,50 |
| 48 10 105 | 10 | 1000,00 | 35,11 | 30 | 99 | 99 | 89 | 2,5 | 62,5 | 125 | 8 | 32 | 33,0 | 48 | 32 | 125,0 | 750 | 19,7 | 68,70 |
| 48 12 105 | 12 | 1000,00 | 42,56 | 25 | 120 | 120 | 108 | 2,5 | 40,0 | 125 | 8 | 40 | 39,0 | 58 | 38 | 102,5 | 750 | 19,7 | 111,00 |

Gesamteilungsfehler $GT_f/1000 \leq 0,012$ mm.

Total pitch error $GT_f/1000 \leq 0,012$ mm.

- Verzahnung induktiv gehärtet und geschliffen
- Werkstoff C45
- Profil allseitig geschliffen
- mit effektivem Gesamteilungsfehler bezeichnet (20 °C)

- Teeth induction-hardened and ground
- material C45
- ground on all sides after hardening
- signed with effective total pitch error (20 °C)

Entsprechende Messprotokolle sind optional erhältlich.

Inspection measurement data available as an option.

Montagezahnstangen siehe Atlanta Servo-Katalog.

Mounting racks, see Atlanta Servo Drive catalogue.

Um die Genauigkeit der Zahnstangen, auch im Stoß zu gewährleisten, empfehlen wir unser patentiertes Montage-set, siehe Atlanta Servo-Katalog.

To achieve precision rack joints, we recommended our patented assembly kit, see Atlanta Servo Drive catalogue.

Für die Schmierung von Zahnstangen und Ritzeln empfehlen wir den Einsatz unserer elektronisch gesteuerten Schmierbüchsen, siehe Atlanta Servo-Katalog.

For lubrication of racks & pinions we recommended our automatic lubrication system, see Atlanta Servo Drive catalogue.

Für die Berechnung und Auswahl der Zahnstangentriebe siehe Rechenbeispiel im Atlanta Servo-Katalog.

For the calculation and selection of the rack & pinion drive, see calculation sample in the Atlanta Servo Drive catalogue.

Befestigungsschrauben für Zahnstangen siehe Atlanta Servo-Katalog.

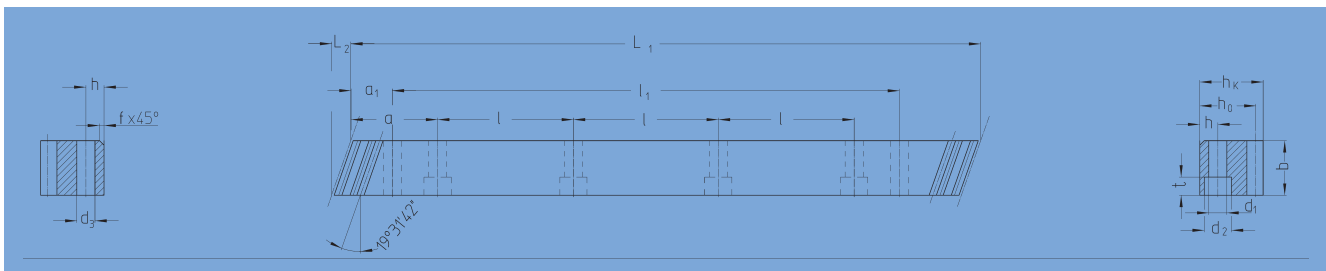
Screws for rack mounting, see Atlanta Servo Drive catalogue.



Qualität 5

Quality 5

StrongLine



| Bestell-Nr. | Modul | Zähnezahl | | | | | | | | | | Anz. Bohr. | | | | | | | |
|-------------------------|--------|----------------|----------------|-------------|----|-----------------------------------|-----------------------------------|-----|------|-----|-------------|------------|----------------|----------------|----|----------------|----------------|----------------|------|
| Order code | Module | L ₁ | L ₂ | N° of teeth | b | h _{k-0,018} ⁰ | h _{0-0,018} ⁰ | f | a | l | N° of holes | h | d ₁ | d ₂ | t | a ₁ | l ₁ | d ₃ | kg |
| 29 25 100 | 2 | 1000,00 | 8,5 | 150 | 24 | 24 | 22 | 2,0 | 62,5 | 125 | 8 | 9 | 10 | 15,0 | 9 | 32,5 | 935 | 9,7 | 4,1 |
| 29 25 150 | 2 | 1500,00 | 8,5 | 225 | 24 | 24 | 22 | 2,0 | 62,5 | 125 | 12 | 9 | 10 | 15,0 | 9 | 32,5 | 1435 | 9,7 | 6,2 |
| 29 25 200 | 2 | 2000,00 | 8,5 | 300 | 24 | 24 | 22 | 2,0 | 62,5 | 125 | 16 | 9 | 10 | 15,0 | 9 | 32,5 | 1935 | 9,7 | 8,2 |
| 29 35 100 | 3 | 1000,00 | 10,3 | 100 | 29 | 29 | 26 | 2,0 | 62,5 | 125 | 8 | 10 | 12 | 17,5 | 11 | 27,5 | 945 | 11,7 | 5,9 |
| 29 35 150 | 3 | 1500,00 | 10,3 | 150 | 29 | 29 | 26 | 2,0 | 62,5 | 125 | 12 | 10 | 12 | 17,5 | 11 | 27,5 | 1445 | 11,7 | 8,9 |
| 29 35 200 | 3 | 2000,00 | 10,3 | 200 | 29 | 29 | 26 | 2,0 | 62,5 | 125 | 16 | 10 | 12 | 17,5 | 11 | 27,5 | 1945 | 11,7 | 11,8 |
| 29 45 100 | 4 | 1000,00 | 13,8 | 75 | 39 | 39 | 35 | 2,0 | 62,5 | 125 | 8 | 13 | 16 | 23,0 | 15 | 30,0 | 940 | 15,7 | 10,7 |
| 29 45 150 ¹⁾ | 4 | 1506,67 | 13,8 | 113 | 39 | 39 | 35 | 2,0 | 62,5 | 125 | 12 | 13 | 16 | 23,0 | 15 | 30,0 | 1440 | 15,7 | 15,8 |
| 29 45 200 | 4 | 2000,00 | 13,8 | 150 | 39 | 39 | 35 | 2,0 | 62,5 | 125 | 16 | 13 | 16 | 23,0 | 15 | 30,0 | 1940 | 15,7 | 21,4 |
| 29 55 100 | 5 | 1000,00 | 17,4 | 60 | 49 | 49 | 44 | 2,5 | 62,5 | 125 | 8 | 15 | 18 | 26,0 | 17 | 34,5 | 931 | 15,7 | 16,3 |
| 29 55 150 | 5 | 1500,00 | 17,4 | 90 | 49 | 49 | 44 | 2,5 | 62,5 | 125 | 12 | 15 | 18 | 26,0 | 17 | 34,5 | 1431 | 15,7 | 25,3 |
| 29 55 200 | 5 | 2000,00 | 17,4 | 120 | 49 | 49 | 44 | 2,5 | 62,5 | 125 | 16 | 15 | 18 | 26,0 | 17 | 34,5 | 1931 | 15,7 | 32,6 |

1) Bei diesen Zahnstangen kann nur die linke (bemaßte) Seite zur fortlaufenden Montage verwendet werden.

1) These racks could be used for continuous linking only with the left side (see sketch).

Gesamtteilungsfehler $GT_f/1000 \leq 0,030$ mm.

Total pitch error $GT_f/1000 \leq 0,030$ mm.

- Einsatzgehärtet und Verzahnung geschliffen
- Werkstoff 16MnCr5
- Profil allseitig geschliffen
- mit effektivem Gesamtteilungsfehler bezeichnet (20 °C)

- Case hardened and teeth ground
- material 16MnCr5
- ground on all sides after hardening
- signed with effective total pitch error (20 °C)

Entsprechende Messprotokolle sind optional erhältlich.

Inspection measurement data available as an option.

Montagezahnstangen siehe Atlanta Servo-Katalog.

Mounting racks, see Atlanta Servo Drive catalogue.

Um die Genauigkeit der Zahnstangen, auch im Stoß zu gewährleisten, empfehlen wir unser patentiertes Montage-set, siehe Atlanta Servo-Katalog.

To achieve precision rack joints, we recommended our patented assembly kit, see Atlanta Servo Drive catalogue.

Für die Schmierung von Zahnstangen und Ritzeln empfehlen wir den Einsatz unserer elektronisch gesteuerten Schmierbüchsen, siehe Atlanta Servo-Katalog.

For lubrication of racks & pinions we recommended our automatic lubrication system, see Atlanta Servo Drive catalogue.

Für die Berechnung und Auswahl der Zahnstangentreibe siehe Rechenbeispiel im Atlanta Servo-Katalog.

For the calculation and selection of the rack & pinion drive, see calculation sample in the Atlanta Servo Drive catalogue.

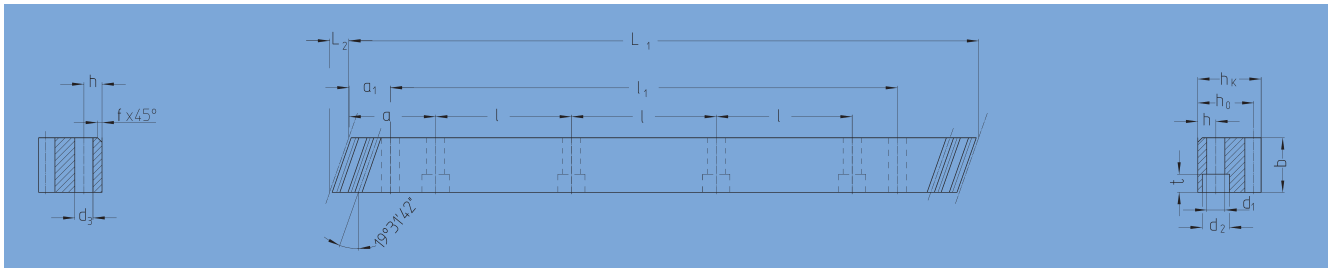
Befestigungsschrauben für Zahnstangen siehe Atlanta Servo-Katalog.

Screws for rack mounting, see Atlanta Servo Drive catalogue.



Qualität 6

Quality 6



| Bestell-Nr. | Modul | Zähnezahl | | | | | | | | | | Anz. Bohr. | | | | | | | |
|-------------------------|--------|----------------|----------------|-------------|----|----------------|----------------|---|-------|-----|-------------|------------|----------------|----------------|----|----------------|----------------|----------------|-------|
| Order code | Module | L ₁ | L ₂ | N° of teeth | b | h _k | h ₀ | f | a | l | N° of holes | h | d ₁ | d ₂ | t | a ₁ | l ₁ | d ₃ | kg |
| 29 20 100 | 2 | 1000,00 | 8,5 | 150 | 24 | 24 | 22 | 2 | 62,5 | 125 | 8 | 8 | 7 | 11 | 7 | 31,7 | 936,6 | 5,7 | 4,10 |
| 29 20 150 | 2 | 1500,00 | 8,5 | 225 | 24 | 24 | 22 | 2 | 62,50 | 125 | 12 | 8 | 7 | 11 | 7 | 31,7 | 1436,6 | 5,7 | 6,15 |
| 29 20 200 | 2 | 2000,00 | 8,5 | 300 | 24 | 24 | 22 | 2 | 62,50 | 125 | 16 | 8 | 7 | 11 | 7 | 31,7 | 1936,6 | 5,7 | 8,20 |
| 29 30 100 | 3 | 1000,00 | 10,3 | 100 | 29 | 29 | 26 | 2 | 62,5 | 125 | 8 | 9 | 10 | 15 | 9 | 35,0 | 930,0 | 7,7 | 5,90 |
| 29 30 150 | 3 | 1500,00 | 10,3 | 150 | 29 | 29 | 26 | 2 | 62,50 | 125 | 12 | 9 | 10 | 15 | 9 | 35,0 | 1430,0 | 7,7 | 8,85 |
| 29 30 200 | 3 | 2000,00 | 10,3 | 200 | 29 | 29 | 26 | 2 | 62,50 | 125 | 16 | 9 | 10 | 15 | 9 | 35,0 | 1930,0 | 7,7 | 11,80 |
| 29 42 100 | 4 | 1000,00 | 13,8 | 75 | 39 | 39 | 35 | 2 | 62,5 | 125 | 8 | 12 | 14 | 20 | 13 | 33,3 | 933,4 | 7,7 | 10,70 |
| 29 42 150 ¹⁾ | 4 | 1500,00 | 13,8 | 113 | 39 | 39 | 35 | 2 | 62,5 | 125 | 12 | 12 | 14 | 20 | 13 | 33,3 | 1433,0 | 11,7 | 19,50 |
| 29 42 200 | 4 | 2000,00 | 13,8 | 150 | 39 | 39 | 35 | 2 | 62,5 | 125 | 16 | 12 | 14 | 20 | 13 | 33,3 | 1933,4 | 11,7 | 21,40 |

1) Bei diesen Zahnstangen kann nur die linke (bemaßte) Seite zur fortlaufenden Montage verwendet werden.

1) This racks could be used for continous linking only with the left side (see sketch).

Gesamteilungsfehler $GT_f/1000 \leq 0,048$ mm.

Total pitch error $GT_f/1000 \leq 0,048$ mm.

- Verzahnung induktiv gehärtet und geschliffen
- Werkstoff 16MnCr5, aufgekocht
- Profil allseitig geschliffen

- Teeth induction-hardened and ground
- material 16MnCr5, carburized
- ground on all sides after hardening

Montagezahnstangen siehe Atlanta Servo-Katalog.

Mounting racks, see Atlanta Servo Drive catalogue.

Um die Genauigkeit der Zahnstangen, auch im Stoß zu gewährleisten, empfehlen wir unser patentiertes Montageset, siehe Atlanta Servo-Katalog.

To achieve precision rack joints, we recommended our patented assembly kit, see Atlanta Servo Drive catalogue.

Für die Schmierung von Zahnstangen und Ritzeln empfehlen wir den Einsatz unserer elektronisch gesteuerten Schmierbüchsen, siehe Atlanta Servo-Katalog.

For lubrication of racks & pinions we recommended our automatic lubrication system, see Atlanta Servo Drive catalogue.

Für die Berechnung und Auswahl der Zahnstangentreibe siehe Rechenbeispiel im Atlanta Servo-Katalog.

For the calculation and selection of the rack & pinion drive, see calculation sample in the Atlanta Servo Drive catalogue.

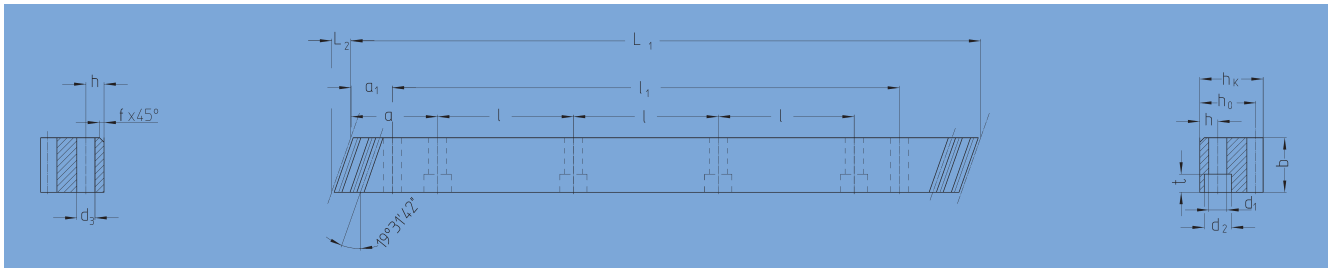
Befestigungsschrauben für Zahnstangen siehe Atlanta Servo-Katalog.

Srews for rack mounting, see Atlanta Servo Drive catalogue.



Qualität 6

Quality 6



| Bestell-Nr. | Modul | Zähnezahl | | | | | | | | | | Anz. Bohr. | | | | | | kg | |
|-------------------------|--------|----------------|----------------|-------------|-----|----------------|----------------|-----|------|-----|-------------|------------|----------------|----------------|----|----------------|----------------|----------------|--------|
| Order code | Module | L ₁ | L ₂ | N° of teeth | b | h _k | h ₀ | f | a | l | N° of holes | h | d ₁ | d ₂ | t | a ₁ | l ₁ | d ₃ | |
| 29 15 105 | 1,5 | 1000,00 | 6,74 | 200 | 19 | 19 | 17,5 | 2 | 62,5 | 125 | 8 | 8 | 7 | 11 | 7 | 31,7 | 936,6 | 5,7 | 2,60 |
| 29 20 105 | 2 | 1000,00 | 8,50 | 150 | 24 | 24 | 22 | 2 | 62,5 | 125 | 8 | 8 | 7 | 11 | 7 | 31,7 | 936,6 | 5,7 | 4,10 |
| 29 20 155 | 2 | 1500,00 | 8,50 | 225 | 24 | 24 | 22 | 2 | 62,5 | 125 | 12 | 8 | 7 | 11 | 7 | 31,7 | 1436,6 | 5,7 | 6,15 |
| 29 20 205 | 2 | 2000,00 | 8,50 | 300 | 24 | 24 | 22 | 2 | 62,5 | 125 | 16 | 8 | 7 | 11 | 7 | 31,7 | 1936,6 | 5,7 | 8,20 |
| 29 30 105 | 3 | 1000,00 | 10,30 | 100 | 29 | 29 | 26 | 2 | 62,5 | 125 | 8 | 9 | 10 | 15 | 9 | 35,0 | 930,0 | 7,7 | 5,90 |
| 29 30 155 | 3 | 1500,00 | 10,30 | 150 | 29 | 29 | 26 | 2 | 62,5 | 125 | 12 | 9 | 10 | 15 | 9 | 35,0 | 1430,0 | 7,7 | 8,85 |
| 29 30 205 | 3 | 2000,00 | 10,30 | 200 | 29 | 29 | 26 | 2 | 62,5 | 125 | 16 | 9 | 10 | 15 | 9 | 35,0 | 1930,0 | 7,7 | 11,80 |
| 29 42 105 | 4 | 1000,00 | 13,80 | 75 | 39 | 39 | 35 | 2 | 62,5 | 125 | 8 | 12 | 14 | 20 | 13 | 33,3 | 939,4 | 11,7 | 13,00 |
| 29 42 155 ¹⁾ | 4 | 1500,00 | 13,80 | 113 | 39 | 39 | 35 | 2 | 62,5 | 125 | 12 | 12 | 14 | 20 | 13 | 33,3 | 1433,0 | 11,7 | 19,50 |
| 29 42 205 | 4 | 2000,00 | 13,80 | 150 | 39 | 39 | 35 | 2 | 62,5 | 125 | 16 | 12 | 14 | 20 | 13 | 33,3 | 1933,4 | 11,7 | 21,40 |
| 29 50 105 | 5 | 1000,00 | 17,40 | 60 | 49 | 39 | 34 | 2,5 | 62,5 | 125 | 8 | 12 | 14 | 20 | 13 | 37,5 | 925,0 | 11,7 | 13,00 |
| 29 50 155 | 5 | 1500,00 | 17,40 | 90 | 49 | 39 | 34 | 2,5 | 62,5 | 125 | 12 | 12 | 14 | 20 | 13 | 37,5 | 1425,0 | 11,7 | 19,50 |
| 29 50 205 | 5 | 2000,00 | 17,40 | 120 | 49 | 39 | 34 | 2,5 | 62,5 | 125 | 16 | 12 | 14 | 20 | 13 | 37,5 | 1925,0 | 11,7 | 26,00 |
| 29 60 105 | 6 | 1000,00 | 20,90 | 50 | 59 | 49 | 43 | 2,5 | 62,5 | 125 | 8 | 16 | 18 | 26 | 17 | 37,5 | 925,0 | 15,7 | 18,10 |
| 29 60 155 | 6 | 1500,00 | 20,90 | 75 | 59 | 49 | 43 | 2,5 | 62,5 | 125 | 12 | 16 | 18 | 26 | 17 | 37,5 | 1425,0 | 15,7 | 27,10 |
| 29 60 205 | 6 | 2000,00 | 20,90 | 100 | 59 | 49 | 43 | 2,5 | 62,5 | 125 | 16 | 16 | 18 | 26 | 17 | 37,5 | 1925,0 | 15,7 | 36,20 |
| 29 80 105 | 8 | 960,00 | 28,00 | 36 | 79 | 79 | 71 | 2,5 | 60,0 | 120 | 8 | 25 | 22 | 33 | 21 | 120,0 | 720,0 | 19,7 | 42,50 |
| 29 80 205 | 8 | 1920,00 | 28,00 | 72 | 79 | 79 | 71 | 2,5 | 60,0 | 120 | 16 | 25 | 22 | 33 | 21 | 120,0 | 1680,0 | 19,7 | 85,00 |
| 29 10 105 | 10 | 1000,00 | 35,11 | 30 | 99 | 99 | 89 | 2,5 | 62,5 | 125 | 8 | 32 | 33 | 48 | 32 | 125,0 | 750,0 | 19,7 | 68,72 |
| 29 10 155 | 10 | 1500,00 | 35,11 | 45 | 99 | 99 | 89 | 2,5 | 62,5 | 125 | 12 | 32 | 33 | 48 | 32 | 125,0 | 1250,0 | 19,7 | 103,00 |
| 29 12 105 | 12 | 1000,00 | 42,56 | 25 | 120 | 120 | 108 | 2,5 | 40,0 | 125 | 8 | 40 | 39 | 58 | 38 | 125,0 | 750,0 | 19,7 | 111,00 |

1) Bei diesen Zahnstangen kann nur die linke (bemaßte) Seite zur fortlaufenden Montage verwendet werden.

1) This racks could be used for continuous linking only with the left side (see sketch).

Gesamtteilungsfehler $GT_f/1000 \leq 0,048$ mm.

- Verzahnung induktiv gehärtet und geschliffen
- Werkstoff C45
- Profil allseitig geschliffen

Total pitch error $GT_f/1000 \leq 0,048$ mm.

- Teeth induction-hardened and ground
- material C45
- ground on all sides after hardening

Montagezahnstangen siehe Atlanta Servo-Katalog.

Mounting racks, see Atlanta Servo Drive catalogue.

Um die Genauigkeit der Zahnstangen, auch im Stoß zu gewährleisten, empfehlen wir unser patentiertes Montage-set, siehe Atlanta Servo-Katalog.

To achieve precision rack joints, we recommended our patented assembly kit, see Atlanta Servo Drive catalogue.

Für die Schmierung von Zahnstangen und Ritzeln empfehlen wir den Einsatz unserer elektronisch gesteuerten Schmierbüchsen, siehe Atlanta Servo-Katalog.

For lubrication of racks & pinions we recommended our automatic lubrication system, see Atlanta Servo Drive catalogue.

Für die Berechnung und Auswahl der Zahnstangentreibe siehe Rechenbeispiel im Atlanta Servo-Katalog.

For the calculation and selection of the rack & pinion drive, see calculation sample in the Atlanta Servo Drive catalogue.

Befestigungsschrauben für Zahnstangen siehe Atlanta Servo-Katalog.

Screws for rack mounting, see Atlanta Servo Drive catalogue.

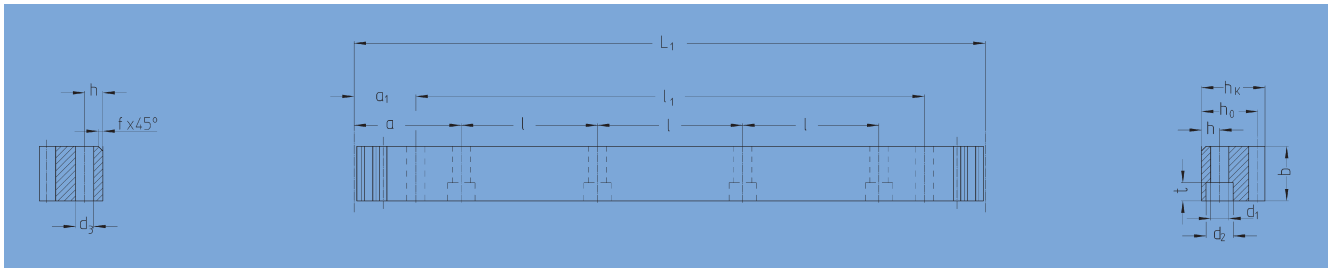


| Klasse | Qualität | Modul | Teilungs- fehler | Zahndicken- Toleranz | max. Länge | Vorschubkraft pro Ritzeingriff | Einsatzgebiete (Beispiele) |
|----------------------------------|----------|--------|--|---|------------------------|--|---|
| Class | Quality | Module | Pitch error ($\mu\text{m}/\text{m}$) | Tooth thickness tolerance (μm) | max. length (mm) | Feed force per pinion contact kN | Applications (examples) |
| UHPR | 4 | 5 | 12 | -13 | 1005 | 62,0 | Hochpräzise Werkzeugmaschinen mit elektronischer Vorspannung High precision machine tools with electronical preload |
| | | 6 | 12 | -13 | 1018 | 89,0 | |
| | | 8 | 12 | -13 | 1005 | 156,0 | |
| | | 10 | 12 | -13 | 1005 | 234,0 | |
| Ultra High Precision Rack | 5 | 12 | 12 | -13 | 1018 | 333,5 | Spielfreie Antriebe mit elektronischer Vorspannung, Werkzeugmaschinen, Hubachsen, Mehrfachzahneingriff Backlash free drives with electronical preload, machine tools, lifting axles, multiple pinion contact |
| | | 2 | 30 | -15 | 2011 | 17,0 | |
| | | 3 | 30 | -15 | 2036 | 25,5 | |
| | | 4 | 30 | -15 | 2011 | 49,0 | |
| HPR | 6 | 2 | 48 | -37 | 1005 | 15,5 | Holz-, Kunststoff-, Composit-, Aluminiumbearbeitungsmaschinen Wood, plastic, composite, aluminium working machines |
| | | 3 | 48 | -37 | 1018 | 25,5 | |
| | | 4 | 48 | -37 | 1005 | 49,0 | |
| | | 6 | 48 | -37 | 1005 | 49,0 | |
| High Precision Rack | 6 | 2 | 48 | -37 | 2011 | 12,5 | Werkzeugmaschinen, Führungszahnstangen, Wasserschneideanlagen, Rohrbiegeanlagen, Plasmaschneideanlagen Machine tools, integratable racks, water cutting machines, tube bending systems, plasma cutting machines |
| | | 3 | 48 | -37 | 2036 | 23,5 | |
| | | 4 | 48 | -37 | 2011 | 23,5 | |
| | | 4 | 48 | -37 | 2011 | 42,0 | |
| | | 5 | 48 | -22 | 2011 | 62,0 | |
| | | 6 | 48 | -22 | 2036 | 89,0 | |
| | | 8 | 48 | -22 | 2011 | 155,5 | |
| | | 10 | 48 | -22 | 1005 | 234,0 | |
| 12 | 48 | -22 | 1018 | 333,0 | | | |



Qualität 4

Quality 4



| Bestell-Nr. | Modul | Zähnezahl | | | | | | | Anz. Bohr. | | | | | | | | | |
|-------------|--------|----------------|-------------|-----|-----------------|-----------------|-----|------|------------|-------------|----|----------------|----------------|----|----------------|----------------|----------------|-------|
| Order code | Module | L ₁ | N° of teeth | b | $h_{k-0,018}^0$ | $h_{0-0,018}^0$ | f | a | l | N° of holes | h | d ₁ | d ₂ | t | a ₁ | l ₁ | d ₃ | kg |
| 46 50 105 | 5 | 1005,3 | 64 | 49 | 39 | 34 | 2,5 | 62,8 | 125,66 | 8 | 12 | 13,5 | 20 | 13 | 30,10 | 945,0 | 11,7 | 12,2 |
| 46 60 105 | 6 | 1017,9 | 54 | 59 | 49 | 43 | 2,5 | 63,6 | 127,23 | 8 | 16 | 17,5 | 26 | 17 | 31,40 | 955,0 | 15,7 | 18,5 |
| 46 80 105 | 8 | 1005,3 | 40 | 79 | 79 | 71 | 2,5 | 62,8 | 125,66 | 8 | 25 | 22,0 | 33 | 21 | 26,60 | 952,0 | 19,7 | 22,0 |
| 46 10 105 | 10 | 1005,3 | 32 | 99 | 99 | 89 | 2,5 | 62,8 | 125,66 | 8 | 32 | 33,0 | 48 | 32 | 125,66 | 753,9 | 19,7 | 68,0 |
| 46 12 105 | 12 | 1017,9 | 27 | 120 | 120 | 108 | 2,5 | 63,6 | 127,23 | 8 | 40 | 39,0 | 58 | 38 | 127,23 | 763,4 | 19,7 | 111,0 |

Gesamteilungsfehler $GT_f/1000 \leq 0,012$ mm.

Total pitch error $GT_f/1000 \leq 0,012$ mm.

- Verzahnung induktiv gehärtet und geschliffen
- Werkstoff C45
- Profil allseitig geschliffen
- mit effektivem Gesamteilungsfehler bezeichnet (20 °C)

- Teeth induction-hardened and ground
- material C45
- ground on all sides after hardening
- signed with effective total pitch error (20 °C)

Entsprechende Messprotokolle sind optional erhältlich.

Inspection measurement data available as an option.

Montagezahnstangen siehe Atlanta Servo-Katalog.

Mounting racks, see Atlanta Servo Drive catalogue.

Um die Genauigkeit der Zahnstangen, auch im Stoß zu gewährleisten, empfehlen wir unser patentiertes Montage-set, siehe Atlanta Servo-Katalog.

To achieve precision rack joints, we recommended our patented assembly kit, see Atlanta Servo Drive catalogue.

Für die Schmierung von Zahnstangen und Ritzeln empfehlen wir den Einsatz unserer elektronisch gesteuerten Schmierbüchsen, siehe Atlanta Servo-Katalog.

For lubrication of racks & pinions we recommended our automatic lubrication systems, see Atlanta Servo Drive catalogue.

Für die Berechnung und Auswahl der Zahnstangentreibe siehe Rechenbeispiel im Atlanta Servo-Katalog.

For the calculation and selection of the rack & pinion drive, see calculation sample in the Atlanta Servo Drive catalogue.

Befestigungsschrauben für Zahnstangen siehe Atlanta Servo-Katalog.

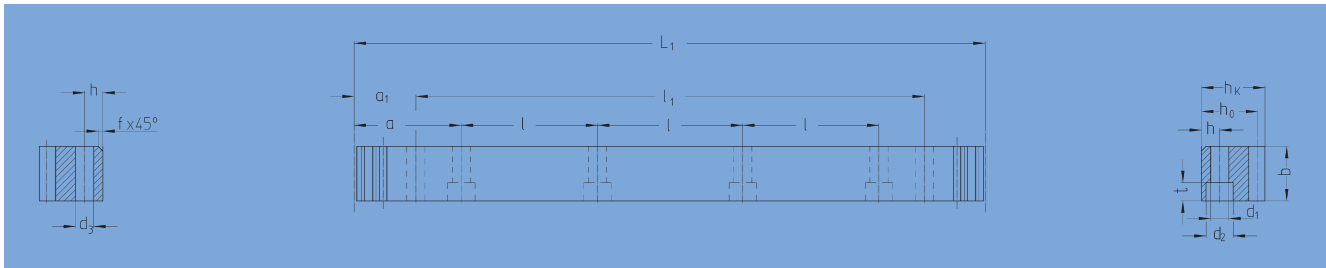
Screws for rack mounting, see Atlanta Servo Drive catalogue.



Qualität 5

Quality 5

StrongLine



| Bestell-Nr. | Modul | Zähnezahl | | | | | | | Anz. Bohr. | | | | | | | | | |
|------------------|--------|----------------|-------------|----|-----------------------------------|-----------------------------------|-----|-------|------------|-------------|----|----------------|----------------|----|----------------|----------------|----------------|------|
| Order code | Module | L ₁ | N° of teeth | b | h _{k-0,018} ⁰ | h _{0-0,018} ⁰ | f | a | l | N° of holes | h | d ₁ | d ₂ | t | a ₁ | l ₁ | d ₃ | |
| 28 25 100 | 2 | 1005,31 | 160 | 24 | 24 | 22 | 2,0 | 62,83 | 125,66 | 8 | 9 | 10 | 15,0 | 9 | 32,8 | 939,7 | 9,7 | 4,1 |
| 28 25 150 | 2 | 1507,96 | 240 | 24 | 24 | 22 | 2,0 | 62,83 | 125,66 | 12 | 9 | 10 | 15,0 | 9 | 32,8 | 1442,3 | 9,7 | 6,2 |
| 28 25 200 | 2 | 2010,62 | 320 | 24 | 24 | 22 | 2,0 | 62,83 | 125,66 | 16 | 9 | 10 | 15,0 | 9 | 32,8 | 1945,0 | 9,7 | 8,2 |
| 28 35 100 | 3 | 1017,88 | 108 | 29 | 29 | 26 | 2,0 | 63,61 | 127,23 | 8 | 10 | 12 | 17,5 | 11 | 28,6 | 960,6 | 11,7 | 5,9 |
| 28 35 150 | 3 | 1526,81 | 162 | 29 | 29 | 26 | 2,0 | 63,61 | 127,23 | 12 | 10 | 12 | 17,5 | 11 | 28,6 | 1469,6 | 11,7 | 8,9 |
| 28 35 200 | 3 | 2035,75 | 216 | 29 | 29 | 26 | 2,0 | 63,61 | 127,23 | 16 | 10 | 12 | 17,5 | 11 | 28,6 | 1978,5 | 11,7 | 11,8 |
| 28 45 100 | 4 | 1005,31 | 80 | 39 | 39 | 35 | 2,0 | 62,83 | 125,66 | 8 | 13 | 16 | 23,0 | 15 | 30,3 | 944,7 | 15,7 | 10,7 |
| 28 45 150 | 4 | 1507,96 | 120 | 39 | 39 | 35 | 2,0 | 62,83 | 125,66 | 12 | 13 | 16 | 23,0 | 15 | 30,3 | 1447,3 | 15,7 | 15,8 |
| 28 45 200 | 4 | 2010,62 | 160 | 39 | 39 | 35 | 2,0 | 62,83 | 125,66 | 16 | 13 | 16 | 23,0 | 15 | 30,3 | 1950,0 | 15,7 | 21,4 |
| 28 55 100 | 5 | 1005,31 | 64 | 49 | 49 | 44 | 2,5 | 62,83 | 125,66 | 8 | 15 | 18 | 26,0 | 17 | 34,8 | 935,7 | 15,7 | 16,3 |
| 28 55 150 | 5 | 1507,96 | 96 | 49 | 49 | 44 | 2,5 | 62,83 | 125,66 | 12 | 15 | 18 | 26,0 | 17 | 34,8 | 1438,3 | 15,7 | 25,3 |
| 28 55 200 | 5 | 2010,62 | 128 | 49 | 49 | 44 | 2,5 | 62,83 | 125,66 | 16 | 15 | 18 | 26,0 | 17 | 34,8 | 1941,0 | 15,7 | 32,6 |

Gesamtteilungsfehler $GT_f/1000 \leq 0,030$ mm.

Total pitch error $GT_f/1000 \leq 0,030$ mm.

- Einsatzgehärtet und Verzahnung geschliffen
- Werkstoff 16MnCr5
- Profil allseitig geschliffen
- mit effektivem Gesamtteilungsfehler bezeichnet (20 °C)

- Case hardened and teeth ground
- material 16MnCr5
- ground on all sides after hardening
- signed with effective total pitch error (20 °C)

Entsprechende Messprotokolle sind optional erhältlich.

Inspection measurement data available as an option.

Montagezahnstangen siehe Atlanta Servo-Katalog.

Mounting racks, see Atlanta Servo Drive catalogue.

Um die Genauigkeit der Zahnstangen, auch im Stoß zu gewährleisten, empfehlen wir unserer patentiertes Montage-set, siehe Atlanta Servo-Katalog.

To achieve precision rack joints, we recommended our patented assembly kit, see Atlanta Servo Drive catalogue.

Für die Schmierung von Zahnstangen und Ritzeln empfehlen wir den Einsatz unser elektronisch gesteuerten Schmierbüchsen, siehe Atlanta Servo-Katalog.

For lubrication of racks & pinions we recommended our automatic lubrication systems, see Atlanta Servo Drive catalogue.

Für die Berechnung und Auswahl der Zahnstangentreibe siehe Rechenbeispiel im Atlanta Servo-Katalog.

For the calculation and selection of the rack & pinion drive, see calculation sample in the Atlanta Servo Drive catalogue.

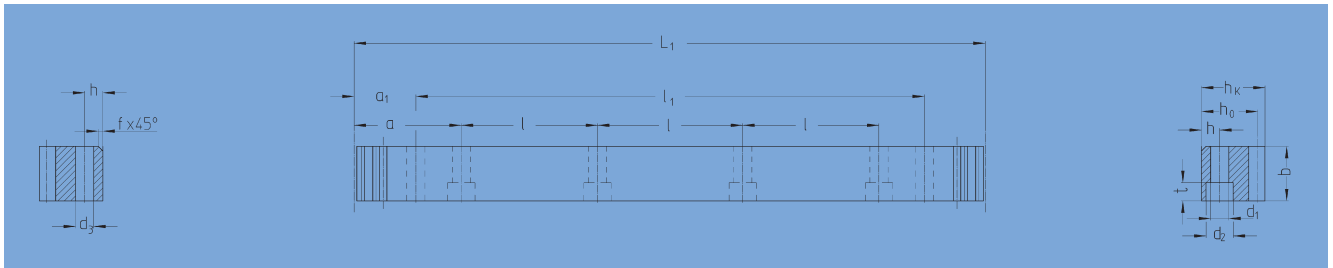
Befestigungsschrauben für Zahnstangen siehe Atlanta Servo-Katalog.

Screws for rack mounting, see Atlanta Servo Drive catalogue.



Qualität 6

Quality 6



| Bestell-Nr. | Modul | Zähnezahl | | Anz. Bohr. | | | | | | | | | | | | | | kg |
|------------------|--------|-----------|-------------|------------|-------|-------|---|------|--------|-------------|----|-------|-------|----|-------|--------|-------|-------|
| Order code | Module | L_1 | N° of teeth | b | h_k | h_0 | f | a | l | N° of holes | h | d_1 | d_2 | t | a_1 | l_1 | d_3 | |
| 28 20 100 | 2 | 1005,3 | 160 | 24 | 24 | 22,0 | 2 | 62,8 | 125,66 | 8 | 8 | 7 | 11 | 7 | 31,3 | 942,7 | 5,7 | 4,20 |
| 28 30 100 | 3 | 1017,9 | 108 | 29 | 29 | 26,0 | 2 | 63,6 | 127,23 | 8 | 9 | 10 | 15 | 9 | 34,4 | 949,1 | 7,7 | 6,00 |
| 28 42 100 | 4 | 1005,3 | 80 | 39 | 39 | 35,0 | 2 | 62,8 | 125,66 | 8 | 12 | 14 | 20 | 13 | 37,5 | 930,3 | 11,7 | 10,50 |
| 28 42 150 | 4 | 1507,9 | 120 | 39 | 39 | 35,0 | 2 | 62,8 | 125,66 | 12 | 12 | 14 | 20 | 13 | 37,5 | 1432,9 | 11,7 | 16,00 |
| 28 42 200 | 4 | 2010,62 | 160 | 39 | 39 | 35,0 | 2 | 62,8 | 125,66 | 16 | 12 | 14 | 20 | 13 | 37,5 | 1935,6 | 11,7 | 21,00 |

Gesamteilungsfehler $GT_f/1000 \leq 0,048$ mm.

Total pitch error $GT_f/1000 \leq 0,048$ mm.

- Verzahnung induktiv gehärtet und geschliffen
- Werkstoff 16MnCr5, aufgekohlt
- Profil allseitig geschliffen

- Teeth induction-hardened and ground
- material 16MnCr5, carburized
- ground on all sides after hardening

Montagezahnstangen siehe Atlanta Servo-Katalog.

Mounting racks, see Atlanta Servo Drive catalogue.

Um die Genauigkeit der Zahnstangen, auch im Stoß zu gewährleisten, empfehlen wir unser patentiertes Montage-set, siehe Atlanta Servo-Katalog.

To achieve precision rack joints, we recommended our patented assembly kit, see Atlanta Servo Drive catalogue.

Für die Schmierung von Zahnstangen und Ritzeln empfehlen wir den Einsatz unserer elektronisch gesteuerten Schmierbüchsen, siehe Atlanta Servo-Katalog.

For lubrication of racks & pinions we recommended our automatic lubrication systems, see Atlanta Servo Drive catalogue.

Für die Berechnung und Auswahl der Zahnstangentreibe siehe Rechenbeispiel im Atlanta Servo-Katalog.

For the calculation and selection of the rack & pinion drive, see calculation sample in the Atlanta Servo Drive catalogue.

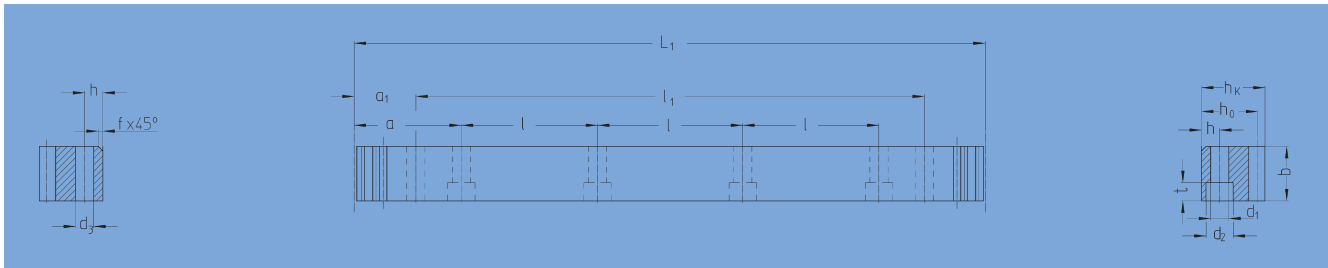
Befestigungsschrauben für Zahnstangen siehe Atlanta Servo-Katalog.

Screws for rack mounting, see Atlanta Servo Drive catalogue.



Qualität 6

Quality 6



| Bestell-Nr. | Modul | Zähnezahl | | | | | | | | | | Anz. Bohr. | | | | | | |
|-------------|--------|----------------|-------------|-----|----------------|----------------|-----|-------|--------|-------------|----|----------------|----------------|----|----------------|----------------|----------------|--------|
| Order code | Module | L ₁ | N° of teeth | b | h _k | h ₀ | f | a | l | N° of holes | h | d ₁ | d ₂ | t | a ₁ | l ₁ | d ₃ | kg |
| 28 20 105 | 2 | 1005,30 | 160 | 24 | 24 | 22,0 | 2 | 62,8 | 125,66 | 8 | 8 | 7 | 11 | 7 | 31,3 | 942,70 | 5,7 | 4,20 |
| 28 20 205 | 2 | 2010,62 | 320 | 24 | 24 | 22,0 | 2 | 62,8 | 125,66 | 16 | 8 | 7 | 11 | 7 | 31,3 | 1948,00 | 5,7 | 8,40 |
| 28 30 105 | 3 | 1017,90 | 108 | 29 | 29 | 26,0 | 2 | 63,6 | 127,23 | 8 | 9 | 10 | 15 | 9 | 34,4 | 949,10 | 7,7 | 6,00 |
| 28 30 205 | 3 | 2035,75 | 216 | 29 | 29 | 26,0 | 2 | 63,6 | 127,23 | 16 | 9 | 10 | 15 | 9 | 34,4 | 1967,00 | 7,7 | 12,00 |
| 28 42 105 | 4 | 1005,30 | 80 | 39 | 39 | 35,0 | 2 | 62,8 | 125,66 | 8 | 12 | 14 | 20 | 13 | 37,5 | 930,3 | 11,7 | 10,50 |
| 28 42 155 | 4 | 1507,90 | 120 | 39 | 39 | 35,0 | 2 | 62,8 | 125,66 | 12 | 12 | 14 | 20 | 13 | 37,5 | 1432,9 | 11,7 | 16,00 |
| 28 42 205 | 4 | 2010,62 | 160 | 39 | 39 | 35,0 | 2 | 62,8 | 125,66 | 16 | 12 | 14 | 20 | 13 | 37,5 | 1935,6 | 11,7 | 21,00 |
| 28 50 105 | 5 | 1005,30 | 64 | 49 | 39 | 34 | 2,5 | 62,8 | 125,66 | 8 | 12 | 14 | 20 | 13 | 30,1 | 945,00 | 11,7 | 13,40 |
| 28 50 155 | 5 | 1507,96 | 96 | 49 | 39 | 34 | 2,5 | 62,8 | 125,66 | 12 | 12 | 14 | 20 | 13 | 30,1 | 1447,70 | 11,7 | 20,10 |
| 28 50 205 | 5 | 2010,62 | 128 | 49 | 39 | 34 | 2,5 | 62,8 | 125,66 | 16 | 12 | 14 | 20 | 13 | 30,1 | 1950,40 | 11,7 | 26,80 |
| 28 60 105 | 6 | 1017,88 | 54 | 59 | 49 | 43 | 2,5 | 63,6 | 127,23 | 8 | 16 | 18 | 26 | 17 | 31,4 | 955,00 | 15,7 | 20,20 |
| 28 60 155 | 6 | 1526,81 | 81 | 59 | 49 | 43 | 2,5 | 63,6 | 127,23 | 12 | 16 | 18 | 26 | 17 | 31,4 | 1464,00 | 15,7 | 30,30 |
| 28 60 205 | 6 | 2035,75 | 108 | 59 | 49 | 43 | 2,5 | 63,6 | 127,23 | 16 | 16 | 18 | 26 | 17 | 31,4 | 1973,00 | 15,7 | 40,40 |
| 28 80 105 | 8 | 1005,30 | 40 | 79 | 79 | 71 | 2,5 | 62,8 | 125,66 | 8 | 25 | 22 | 33 | 21 | 26,6 | 952,00 | 19,7 | 44,76 |
| 28 80 205 | 8 | 2010,61 | 80 | 79 | 79 | 71 | 2,5 | 62,8 | 125,66 | 16 | 25 | 22 | 33 | 21 | 26,6 | 1957,30 | 19,7 | 89,50 |
| 28 10 105 | 10 | 1005,30 | 32 | 99 | 99 | 89 | 2,5 | 62,83 | 125,66 | 8 | 32 | 33 | 48 | 32 | 125,66 | 753,96 | 19,7 | 68,72 |
| 28 12 105 | 12 | 1017,90 | 27 | 120 | 120 | 108 | 2,5 | 63,60 | 127,23 | 8 | 40 | 39 | 58 | 38 | 127,23 | 763,40 | 19,7 | 111,00 |

Gesamtteilungsfehler $GT_f/1000 \leq 0,048$ mm.

Total pitch error $GT_f/1000 \leq 0,048$ mm.

- Verzahnung induktiv gehärtet und geschliffen
- Werkstoff C45
- Profil allseitig geschliffen

- Teeth induction-hardened and ground
- material C45
- ground on all sides after hardening

Montagezahnstangen siehe Atlanta Servo-Katalog.

Mounting racks, see Atlanta Servo Drive catalogue.

Um die Genauigkeit der Zahnstangen, auch im Stoß zu gewährleisten, empfehlen wir unserer patentiertes Montage-set, siehe Atlanta Servo-Katalog.

To achieve precision rack joints, we recommended our patented assembly kit, see Atlanta Servo Drive catalogue.

Für die Schmierung von Zahnstangen und Ritzeln empfehlen wir den Einsatz unser elektronisch gesteuerten Schmierbüchsen, siehe Atlanta Servo-Katalog.

For lubrication of racks & pinions we recommended our automatic lubrication systems, see Atlanta Servo Drive catalogue.

Für die Berechnung und Auswahl der Zahnstangentreibe siehe Rechenbeispiel im Atlanta Servo-Katalog.

For the calculation and selection of the rack & pinion drive, see calculation sample in the Atlanta Servo Drive catalogue.

Befestigungsschrauben für Zahnstangen siehe Atlanta Servo-Katalog.

Screws for rack mounting, see Atlanta Servo Drive catalogue.