

Uniblock design. Suitable for all applications.

*Design compatto.
Adatto a tutte le applicazioni.*

AISI 304

IP66

CE

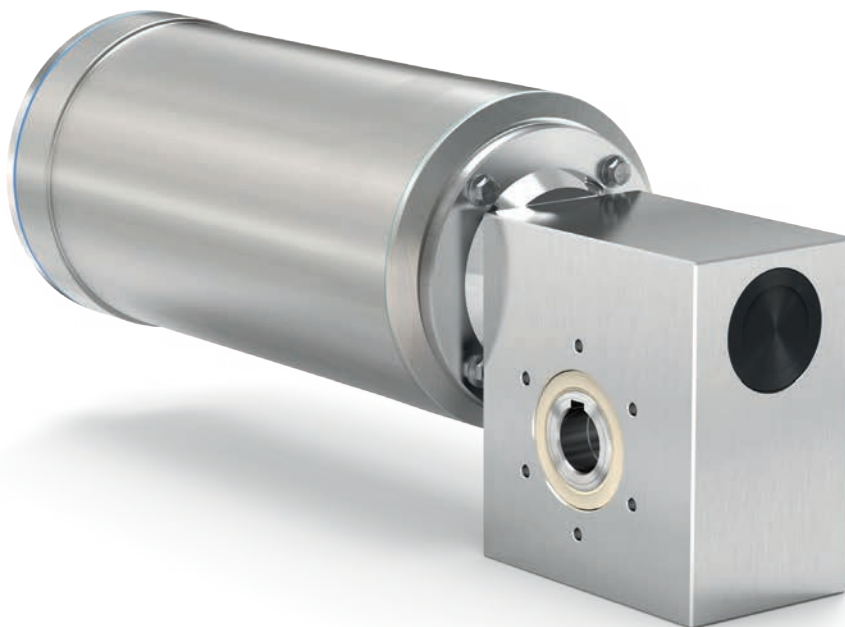
NSF

COMPONENT

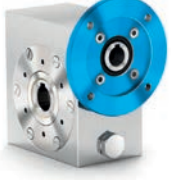
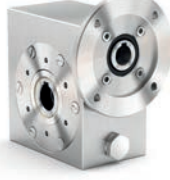
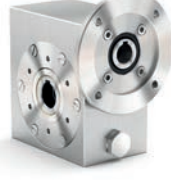

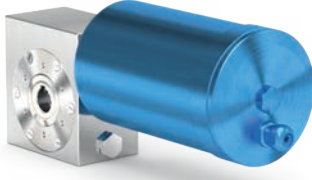



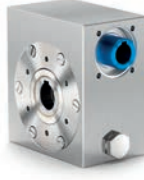
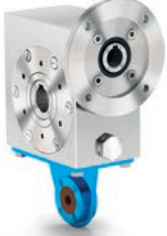
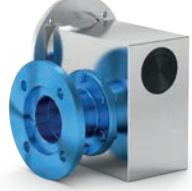

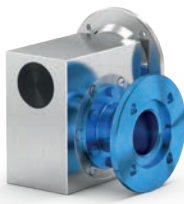
On req.
A rich.





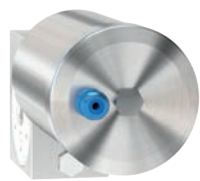

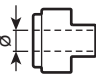






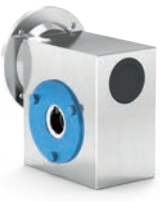





IP69k

Ex
ATEX



How to order Codifica

P	I45	UNI	N	10	0	MB
Type <i>Tipo</i>	Size <i>Grandezza</i>	Mounting <i>Montaggio</i>	Position <i>Posizione</i>	Ratio <i>Rapporto</i>	Hub Output shaft <i>Mozzo corona Albero uscita</i>	Diameter <i>Diametro</i>
P 	Worm gearboxes <i>Riduttori a vite senza fine</i>	UNI 	N 	See technical data table <i>Vedi tabelle dati tecnici</i>	0 Hollow Mozzo 	→ Standard I30 MA → ø14 I45 MB → ø18 MC → ø19 MD → ø20 I50 ME → ø24 MF → ø25 I63 MG → ø28 MH → ø30 I85 MK → ø35 I11 MM → ø42 Output male shaft is available only for standard bore <i>Albero maschio in uscita è disponibile solo per fori standard</i>
M 		FLL 	Select L or R position for output flange <i>Selezionare la posizione L o R per la flangia in uscita</i>		S Solid output shaft <i>Albero in uscita</i> 	
B 	I30 I45 I50 I63 I85 I11	BRI Stainless steel <i>Acciaio inox</i> 	L Left <i>Sinistra</i> 			
R 			R Right <i>Destra</i> 			

I	N	C	-R	B3	ST	For M type specify terminal box position	
Input / output shaft material <i>Materiale albero in entrata e uscita</i>	Protection cap <i>Coperchio di protezione</i>		Motor size <i>Grandezza motore</i>	Mounting position <i>Posizione di montaggio</i>	Input bore <i>Foro entrata</i>	<i>Per tipo M specificare posizione morsettera</i>	
I Stainless steel <i>Acciaio inox</i> The quill input hollow bore is always in carbon steel <i>Il foro cavo in entrata è sempre in acciaio</i>	Left <i>Sinistra</i>	Right <i>Destra</i>	Motor flanges <i>Flange motore</i>	B3	ST Standard bore* <i>Foro standard*</i>	A	
					Input bore without reduction bushing -O → 9mm -P → 11mm -Q → 14mm -R → 19mm -T → 24mm -U → 28mm		
	N Without protection cap <i>Senza coperchietto di protezione</i>	N Without protection cap <i>Senza coperchietto di protezione</i>	IEC B14 -O → 56 B14 (ø80) -P → 63 B14 (ø90) -Q → 71 B14 (ø105) -R → 80 B14 (ø120) -T → 90 B14 (ø140) -U → 100-112B14 (ø160)	B8		Coupling Standard (IEC) 	B
			Brushless 	B6		-A → 9mm -B → 11mm -C → 14mm -D → 19mm -E → 24mm -F → 28mm	C
C Closed cap <i>Tappo chiuso</i>	C Closed cap <i>Tappo chiuso</i>	BB → 50/70-M5 BC → 60/75-M5 BD → 70/90-M6 BE → 80/100-M6 BF → 95/115-M8 BG → 110/145-M8 BH → 130/165-M8 Brushless-Tech catalogue is available in our website <i>Catalogo Brushless-Tech è disponibile el nostro sito web</i>	B7		Brushless*  -2 → 11mm -3 → 14mm -4 → 19mm -5 → 22mm -6 → 24mm	D	
		O Open cap <i>Tappo aperto</i>	Without flange -M → Metric 	V5	Ready for input coupling <i>Predisposto per giunto</i> -0 Type B <i>Tipo B</i> 		
			Type R <i>Tipo R</i> -0 → Metric 	V6			
					* With reduction bushing where applicable <i>* Con bussola di riduzione dove prevista</i>		

Input speed (n_1) = 1400 min⁻¹

Output speed n_2 [min ⁻¹]	Ratio i	Motor power P_{1M} [kW]	Output torque M_{2M} [Nm]	Service factor $f.s$	Nominal power P_{1R} [kW]	Nominal torque M_{2R} [Nm]	B5 motor flanges		B14 motor flanges		Dynamic efficiency RD	Tooth module [mm]	Ratios code
							-	-	-O 56	-P 63			
280	5	0.18	5	3.3	0.60	17			B-C		82	1.26	01
200	7	0.18	7	2.4	0.44	17			B-C		80	1.44	02
140	10	0.18	10	1.8	0.32	17			B-C		78	1.44	03
93	15	0.18	13	1.4	0.25	19			B-C		73	1.44	04
70	20	0.18	17	1.1	0.20	19			B-C		70	1.09	05
47	30	0.12	15	1.4	0.17	21			B-C		62	1.44	06
35	40	0.12	19	1.1	0.13	20			B-C		57	1.09	07
23	61	0.09	19	1.1	0.10	20			B-C		50	0.72	08
17.5	80	0.06	16	1.0	0.06	16			B-C		48	0.56	09
14	100	0.06*	16	0.5	0.03	8			B-C		40	0.45	10

* Power higher than the maximum one which can be supported by the gearbox. Select according to the torque M_{2R}

Potenza superiore a quella massima sopportabile dal riduttore. Selezionare in base al momento torcente M_{2R}

Motor flanges available
Flange motore disponibili



B) Supplied with reduction bushing
Fornito con bussola di riduzione



B) Available on request without reduction bushing
Disponibile a richiesta senza bussola di riduzione



C) Motor flange holes position
Posizione fori flangia motore

Lubrication

Lubrificazione

Unit I30 is supplied with synthetic oil to assure long life lubrication.
Food grade oil is available on request.

See Table 1 for lubrication and recommended quantity.

See Table 2 for possible radial and axial loads on the gearbox.

Il riduttore tipo I30 viene fornito con olio sintetico e lubrificazione tipo "long life".

Disponibile a richiesta olio alimentare.

Vedi Tabella 1 per oli e quantità consigliati.

Vedi Tabella 2 per i carichi radiali e assiali applicabili al riduttore.

Oil quantity for
all positions:
0.06 L

Quantità olio per tutte
le posizioni: 0.06 L

Shell
Omala S4 WE 320

Eni
Telium VSF 320

* For more details on lubrication and plugs check our website.

Tab. 1

* Per maggiori dettagli su lubrificazione e tappi olio vedi il nostro sito web.

Suggested

Suggerito

Stainless steel protection cap
(on request).

Coperchio di protezione in
acciaio inox a richiesta.

Kit cod. KI450211



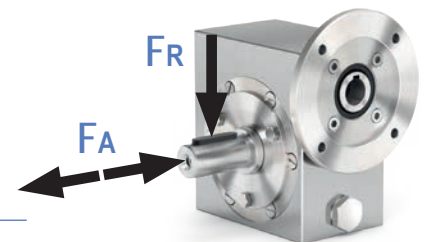
Radial and axial loads

Carichi radiali e assiali

Output shaft

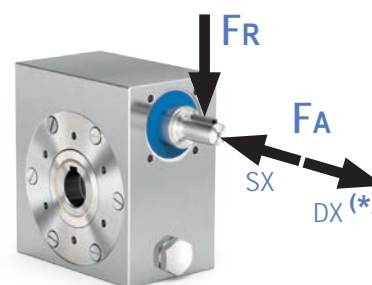
Albero di uscita

n_2 [min ⁻¹]	F_A [N]	F_R [N]
200	120	600
150	140	700
100	160	800
75	180	900
50	200	1000
25	250	1250
15	280	1400



Input shaft

Albero in entrata



n_1 [min ⁻¹]	F_A [N]	F_R [N]
1400	20	100

* Strong axial loads in the DX direction are not allowed.

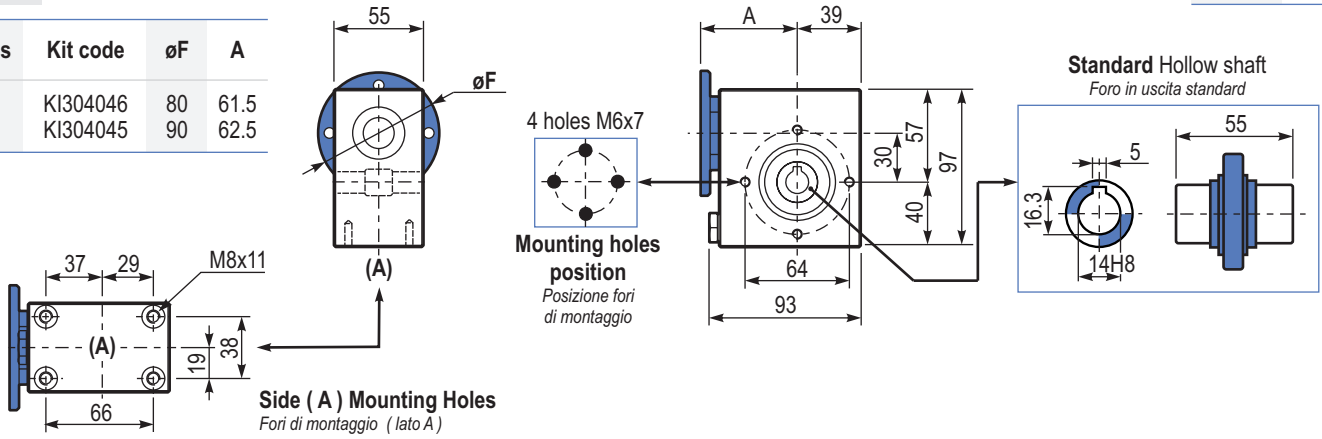
* Non sono consentiti forti carichi assiali con direzione DX

Tab. 2

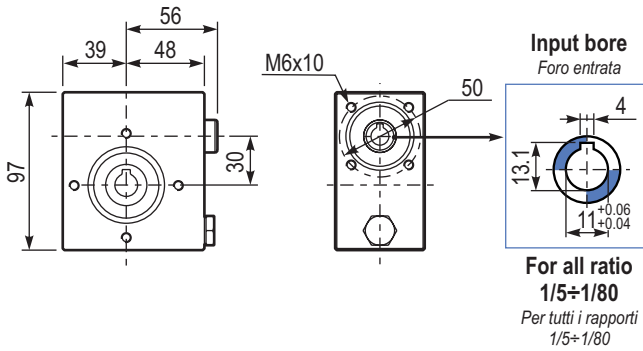
PI30UNI... **Basic gearbox**
Riduttore base

Gearbox weight
peso riduttore **2.5 kg**

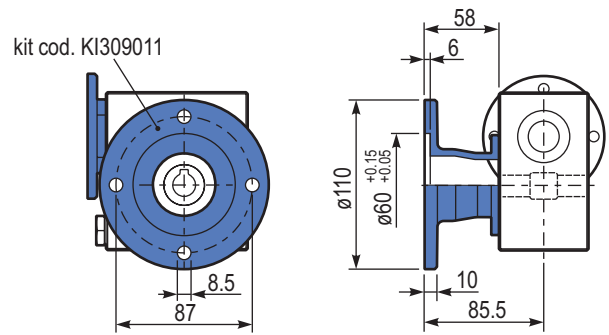
M. flanges	Kit code	øF	A
56B14	KI304046	80	61.5
63B14	KI304045	90	62.5



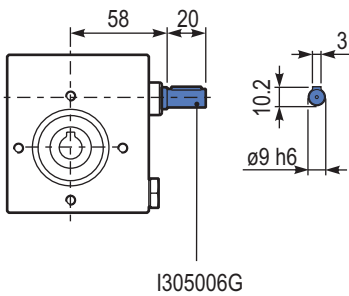
B130UNI... **Modular base**
Base modulare



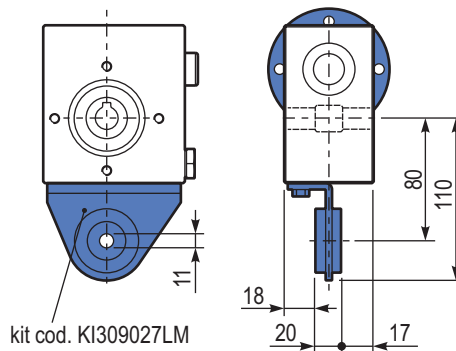
PI30FLL... **Output flange**
Flangia uscita



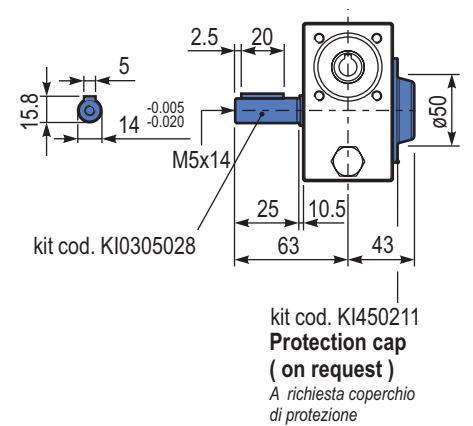
R130UNI... **Input shaft**
Albero in entrata





PI30BRI... **Reaction arm**
Braccio di reazione



PI30...SMA... **Single Shaft**
Albero lento semplice



Input speed (n_1) = 1400 min⁻¹

Output speed	Ratio	Motor power	Output torque	Service factor	Nominal power	Nominal torque	B5 motor flanges		B14 motor flanges		Dynamic efficiency	Tooth module	Ratios code
n_2 [min ⁻¹]	i	P_{1M} [kW]	M_{2M} [Nm]	f.s	P_{1R} [kW]	M_{2R} [Nm]	-	-	-P	-Q	RD		
							-	-	63	71		[mm]	
200	7	0.37	14	2.2	0.80	30			B-C		80	2.2	01
140	10	0.37	20	1.5	0.57	30			B-C		79	2.2	02
100	14	0.37	27	1.1	0.41	30			B-C		77	2.4	03
67	21	0.37	36	1.2	0.43	41			B-C		67	1.6	04
50	28	0.25	31	1.3	0.33	41			B-C		65	2.5	05
38	37	0.25	40	1.0	0.26	41			B-C		63	1.8	06
30	46	0.25	46	0.9	0.22	41			B-C		59	1.5	07
23	60	0.18	41	1.0	0.18	41			B-C		56	1.2	08
20	70	0.12	31	1.0	0.12	30			B-C		54	1.0	09
13.7	102	0.12	41	0.7	0.09	29			B-C		49	0.72	10

Motor flanges available
Flange motore disponibili



B) Supplied with reduction bushing
Fornito con bussola di riduzione



B) Available on request without reduction bushing
Disponibile a richiesta senza bussola di riduzione



C) Motor flange holes position
Posizione fori flangia motore

Lubrication

Lubrificazione

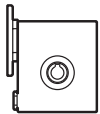
Unit I45 is supplied with synthetic oil to assure long life lubrication. Food grade oil is available on request. See Table 1 for lubrication and recommended quantity. See Table 2 for possible radial and axial loads on the gearbox.

Il riduttore tipo I45 viene fornito con olio sintetico e lubrificazione tipo "long life". Disponibile a richiesta olio alimentare. Vedi Tabella 1 per oli e quantità consigliati. Vedi Tabella 2 per i carichi radiali e assiali applicabili al riduttore.

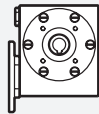
Shell Omala S4 WE 320

Eni Telium VSF 320

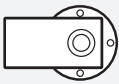
B3
Standard
0.15 L



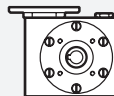
B8
On request
0.15 L



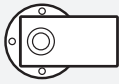
B6
On request
0.15 L



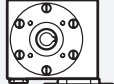
V5
On request
0.15 L



B7
On request
0.20 L



V6
On request
0.15 L



For more details on lubrication and plugs check our website.
Per maggiori dettagli su lubrificazione e tappi olio vedi il nostro sito web.

Tab. 1

Suggested Sugerito

Stainless steel protection cap (on request).
Coperchio di protezione in acciaio inox a richiesta.

Kit cod. KI450211



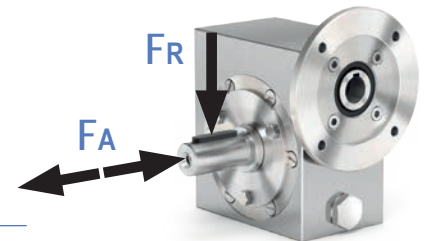
Radial and axial loads

Carichi radiali e assiali

Output shaft

Albero di uscita

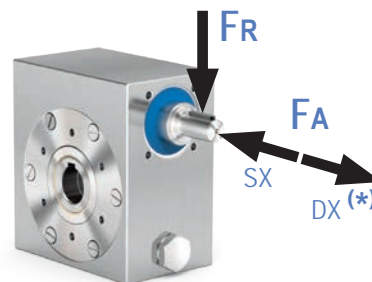
n_2 [min ⁻¹]	FA [N]	FR [N]
200	180	900
150	200	1000
100	220	1100
75	240	1200
50	260	1400
25	300	1800
15	400	2000



Input shaft

Albero in entrata

n_1 [min ⁻¹]	FA [N]	FR [N]
1400	42	210



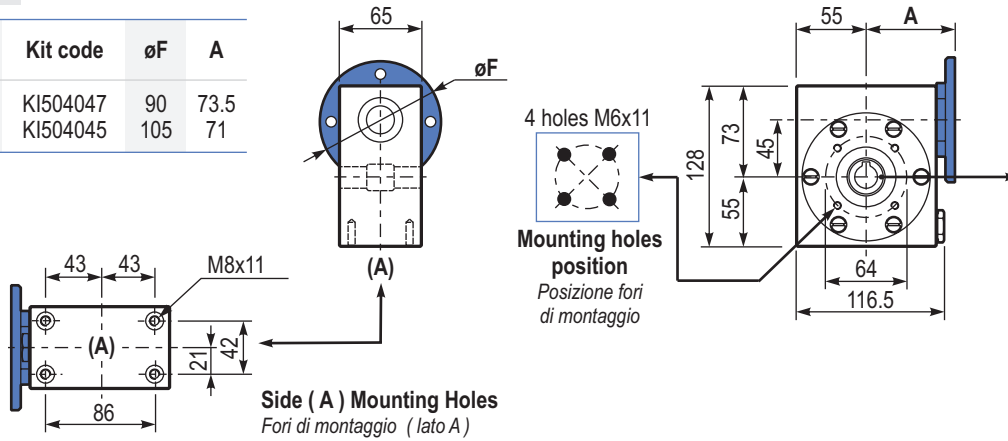
* Strong axial loads in the DX direction are not allowed.
* Non sono consentiti forti carichi assiali con direzione DX

Tab. 2

PI45UNI... **Basic gearbox**
Riduttore base

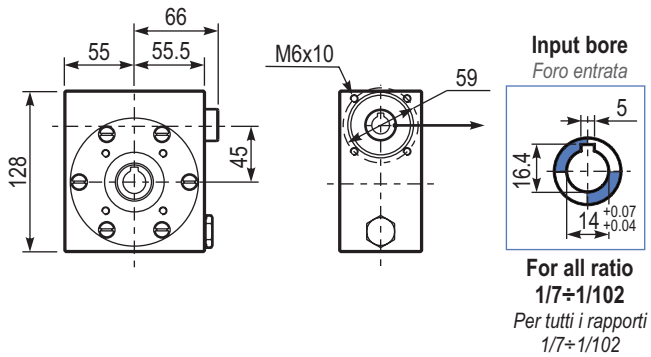
Gearbox weight
peso riduttore **5.0 kg**

M. flanges	Kit code	øF	A
63B14	KI504047	90	73.5
71B14	KI504045	105	71

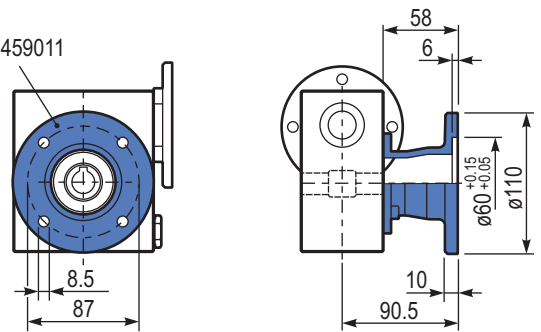


BI45UNI... **Modular base**
Base modulare

PI45FLL... **Output flange**
Flangia uscita



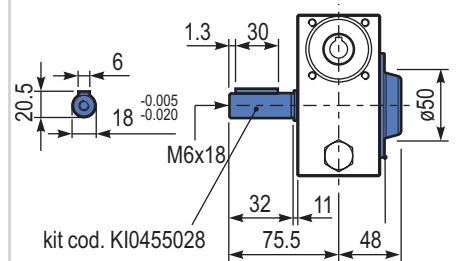
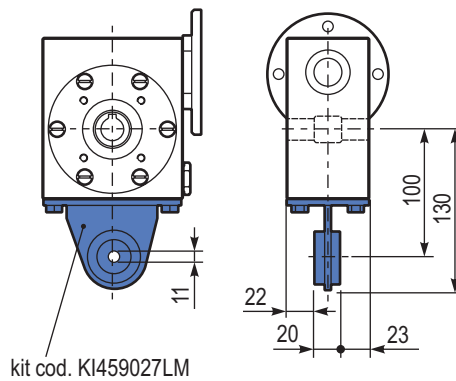
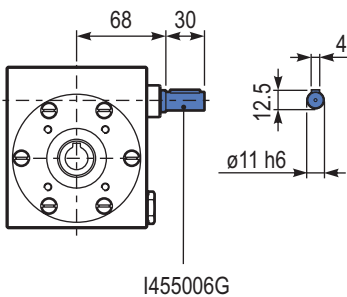
kit cod. KI459011



RI45UNI... **Input shaft**
Albero in entrata

PI45BRI... **Reaction arm**
Braccio di reazione

PI45...SMB... **Single Shaft**
Albero lento semplice



kit cod. KI450211
Protection cap
(on request)
A richiesta coperchio di protezione

Input speed (n_1) = 1400 min⁻¹

Output speed n_2 [min ⁻¹]	Ratio i	Motor power P_{1M} [kW]	Output torque M_{2M} [Nm]	Service factor f_s	Nominal power P_{1R} [kW]	Nominal torque M_{2R} [Nm]	B5 motor flanges			B14 motor flanges			Dynamic efficiency RD	Tooth module [mm]	Ratios code
							-	-	-	-P 63	-Q 71	-R 80			
200	7	0.75	29	1.9	1.5	57				B-C	B		82	2.5	01
140	10	0.75	41	1.5	1.1	62				B-C	B		80	2.4	02
100	14	0.75	57	1.2	0.90	68				B-C	B		79	2.6	03
78	18	0.55	51	1.2	0.67	62				B-C	B		75	2.0	04
54	26	0.55	67	1.0	0.54	66				B-C	B		69	2.7	05
47	30	0.55	79	0.9	0.50	72				B-C	B		70	2.5	12
39	36	0.37	63	1.2	0.43	72				B-C			69	2.1	06
33	43	0.37	72	1.0	0.35	68				B-C			66	1.8	07
28	50	0.25	53	1.2	0.31	66				B-C			62	1.5	13
23	60	0.25	59	1.0	0.26	62				B-C			58	1.3	08
21	68	0.25	66	0.9	0.22	58				B-C			57	1.2	09
17.5	80	0.18	53	1.1	0.19	57				B-C			54	1.0	10
14	100	0.12	41	1.3	0.15	51				B-C			50	0.8	11

Motor flanges available
Flange motore disponibili



B) Supplied with reduction bushing
Fornito con bussola di riduzione



B) Available on request without reduction bushing
Disponibile a richiesta senza bussola di riduzione



C) Motor flange holes position
Posizione fori flangia motore

Lubrication

Lubrificazione

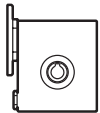
Unit 150 is supplied with synthetic oil to assure long life lubrication. Food grade oil is available on request. See Table 1 for lubrication and recommended quantity. See Table 2 for possible radial and axial loads on the gearbox.

Il riduttore tipo 150 viene fornito con olio sintetico e lubrificazione tipo "long life". Disponibile a richiesta olio alimentare. Vedi Tabella 1 per oli e quantità consigliati. Vedi Tabella 2 per i carichi radiali e assiali applicabili al riduttore.

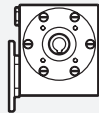
Shell Omala S4 WE 320

Eni Telium VSF 320

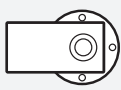
B3
Standard
0.22 L



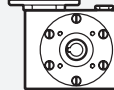
B8
On request
0.22 L



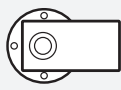
B6
On request
0.22 L



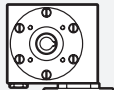
V5
On request
0.22 L



B7
On request
0.28 L



V6
On request
0.22 L



For more details on lubrication and plugs check our website. Per maggiori dettagli su lubrificazione e tappi olio vedi il nostro sito web.

Tab. 1

Suggested Sugerito

Stainless steel protection cap (on request). Coperchio di protezione in acciaio inox a richiesta.

Kit cod. KI500211



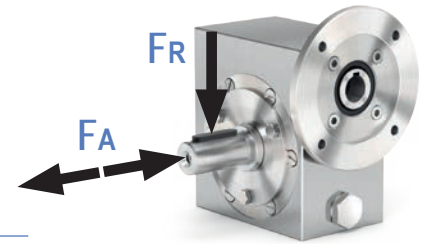
Radial and axial loads

Carichi radiali e assiali

Output shaft

Albero di uscita

n_2 [min ⁻¹]	FA [N]	FR [N]
200	240	1200
150	280	1400
100	300	1500
75	340	1700
50	380	1900
25	480	2500
15	560	2800



Input shaft

Albero in entrata

n_1 [min ⁻¹]	FA [N]	FR [N]
1400	76	380

* Strong axial loads in the DX direction are not allowed.

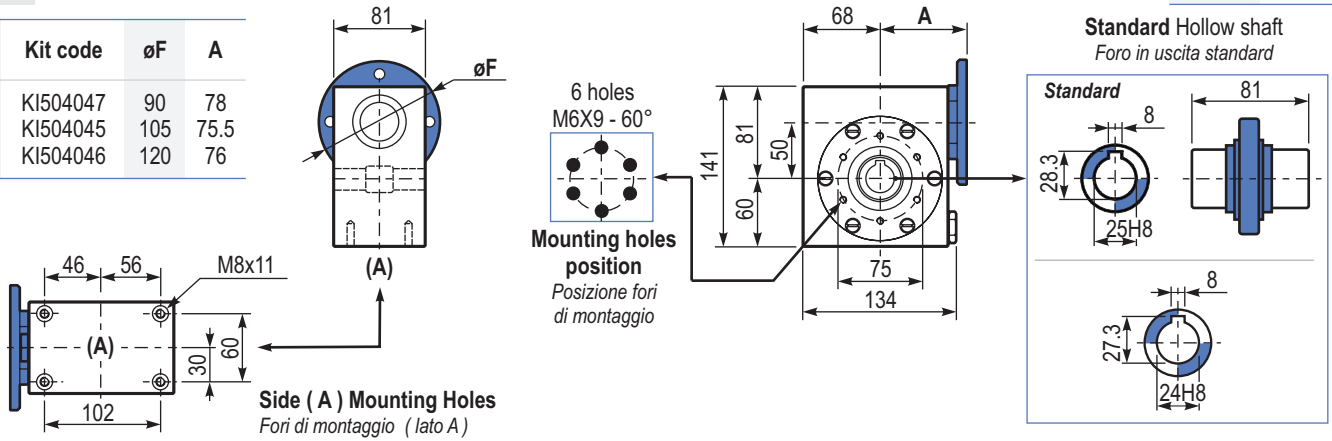
* Non sono consentiti forti carichi assiali con direzione DX

Tab. 2

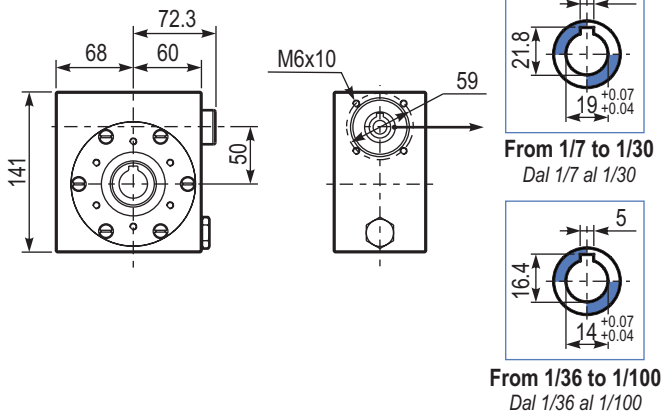
PI50UNI... **Basic gearbox**
Riduttore base

Gearbox weight **7.3 kg**
peso riduttore

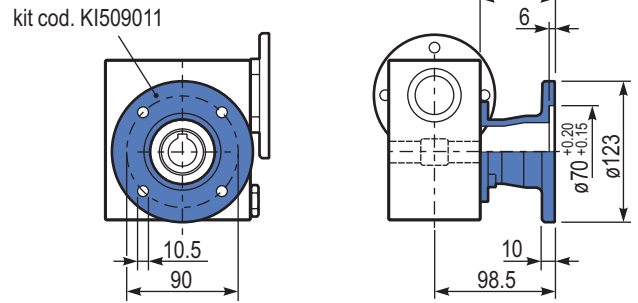
M. flanges	Kit code	øF	A
63B14	KI504047	90	78
71B14	KI504045	105	75.5
80B14	KI504046	120	76



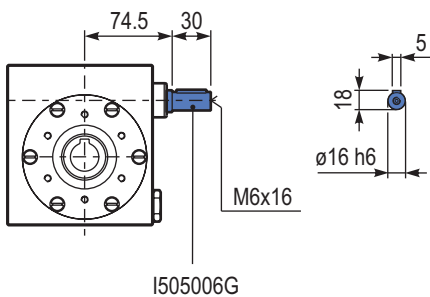
BI50UNI... **Modular base**
Base modulare



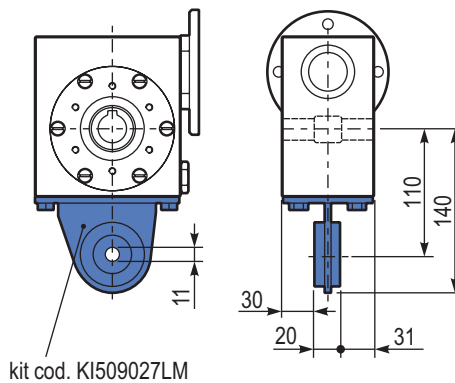
PI50FLL... **Output flange**
Flangia uscita



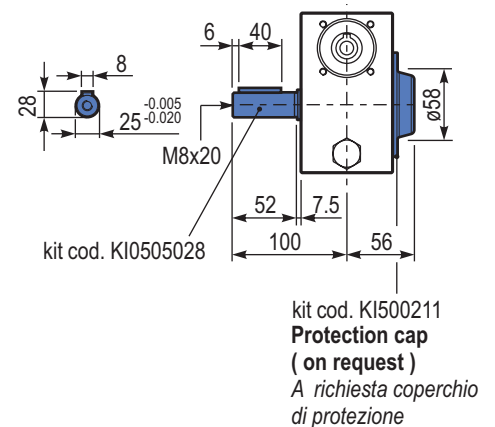
RI50UNI... **Input shaft**
Albero in entrata



PI50BRI... **Reaction arm**
Braccio di reazione



PI50...SMF.. **Single Shaft**
Albero lento semplice



Input speed (n_1) = 1400 min⁻¹

Output speed n_2 [min ⁻¹]	Ratio i	Motor power P_{1M} [kW]	Output torque M_{2M} [Nm]	Service factor f_s	Nominal power P_{1R} [kW]	Nominal torque M_{2R} [Nm]	B5 motor flanges			B14 motor flanges			Dynamic efficiency RD	Tooth module [mm]	Ratios code
							-	-	-	-Q	-R	-T			
200	7	1.8	71	1.8	3.2	125	-	-	-	71	80	90	83	3.1	01
140	10	1.8	99	1.4	2.4	134	-	-	-	71	80	90	81	3.1	02
93	15	1.5	121	1.1	1.7	138	-	-	-	71	80	90	79	3.1	03
74	19	1.1	111	1.2	1.4	138	-	-	-	71	80	90	78	2.6	04
58	24	1.1	135	1.0	1.2	142	-	-	-	71	80	90	75	2.0	05
47	30	1.1	167	0.9	0.96	146	-	-	-	71	80	90	74	3.2	06
39	36	0.75	125	1.2	0.88	147	-	-	-	71	80	90	68	2.7	07
35	40	0.75	135	1.0	0.78	140	-	-	-	71	80	90	66	2.5	13
31	45	0.55	111	1.2	0.67	135	-	-	-	71	80	90	66	2.1	08
23	60	0.55	140	0.9	0.51	130	-	-	-	71	80	90	62	1.6	12
21	67	0.55	151	0.8	0.45	124	-	-	-	71	80	90	60	1.5	09
17.5	80	0.37	115	1.0	0.38	119	-	-	-	71	80	90	57	1.3	10
14.9	94	0.37	123	1.0	0.36	119	-	-	-	71	80	90	52	1.1	11

Motor flanges available
Flange motore disponibili



B) Supplied with reduction bushing
Fornito con bussola di riduzione



B) Available on request without reduction bushing
Disponibile a richiesta senza bussola di riduzione



C) Motor flange holes position
Posizione fori flangia motore

Lubrication

Lubrificazione

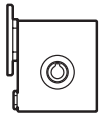
Unit I63 is supplied with synthetic oil to assure long life lubrication. Food grade oil is available on request. See Table 1 for lubrication and recommended quantity. See Table 2 for possible radial and axial loads on the gearbox.

Il riduttore tipo I63 viene fornito con olio sintetico e lubrificazione tipo "long life". Disponibile a richiesta olio alimentare. Vedi Tabella 1 per oli e quantità consigliati. Vedi Tabella 2 per i carichi radiali e assiali applicabili al riduttore.

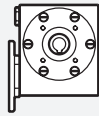
Shell Omala S4 WE 320

Eni Telium VSF 320

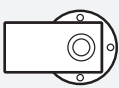
B3
Standard
0.60 L



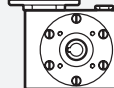
B8
On request
0.60 L



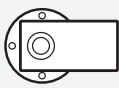
B6
On request
0.60 L



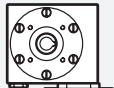
V5
On request
0.60 L



B7
On request
0.82 L



V6
On request
0.60 L



For more details on lubrication and plugs check our website.
Per maggiori dettagli su lubrificazione e tappi vedi il nostro sito web.

Tab. 1

Suggested Sugerito

Stainless steel protection cap (on request).
Coperchio di protezione in acciaio inox a richiesta.

Kit cod. KI630211



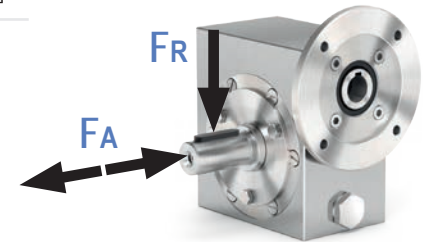
Radial and axial loads

Carichi radiali e assiali

Output shaft

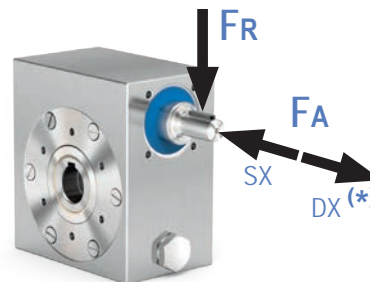
Albero di uscita

n_2 [min ⁻¹]	FA [N]	FR [N]
200	360	1800
150	400	2000
100	460	2300
75	500	2500
50	600	3000
25	700	3800
15	800	4000



Input shaft

Albero in entrata



n_1 [min ⁻¹]	FA [N]	FR [N]
1400	90	450

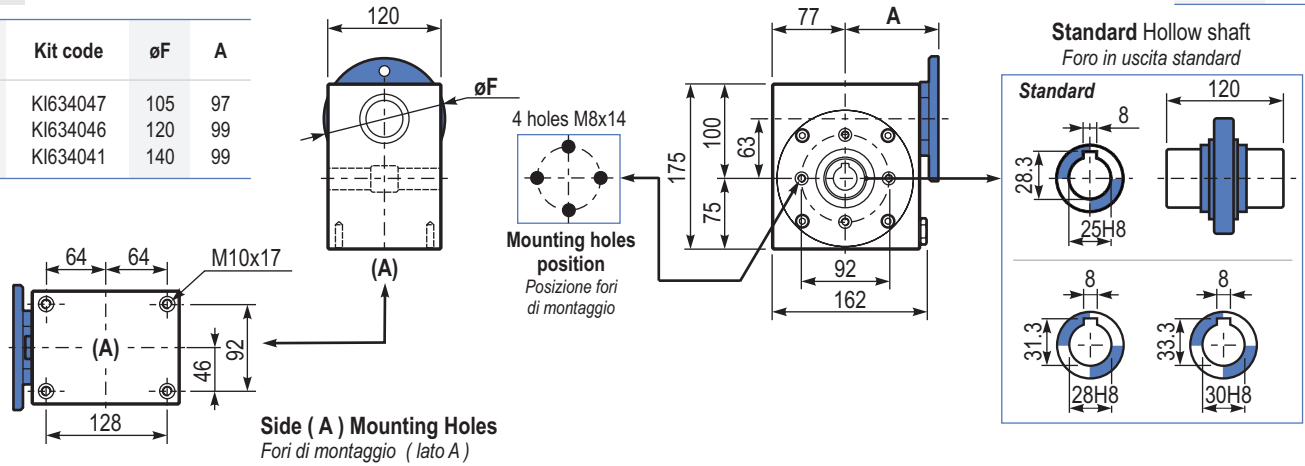
* Strong axial loads in the DX direction are not allowed.
* Non sono consentiti forti carichi assiali con direzione DX

Tab. 2

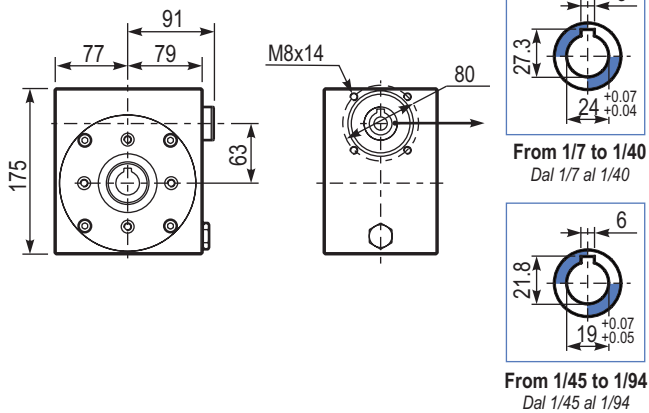
PI63UNI... **Basic gearbox**
Riduttore base

Gearbox weight
peso riduttore **14.6 kg**

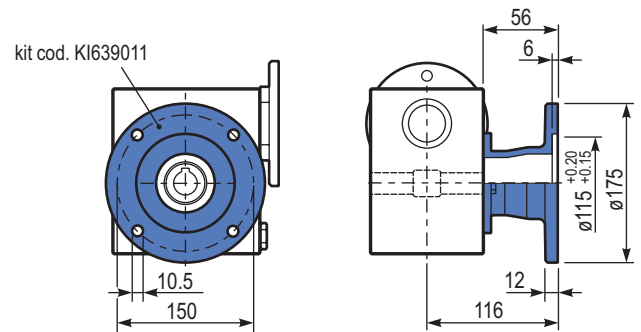
M. flanges	Kit code	øF	A
71B14	KI634047	105	97
80B14	KI634046	120	99
90B14	KI634041	140	99



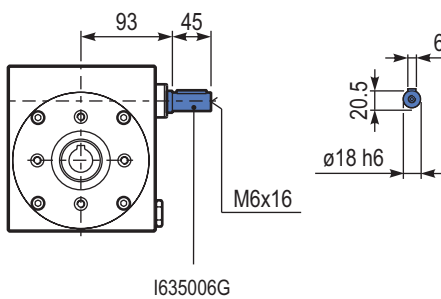
B163UNI... **Modular base**
Base modulare



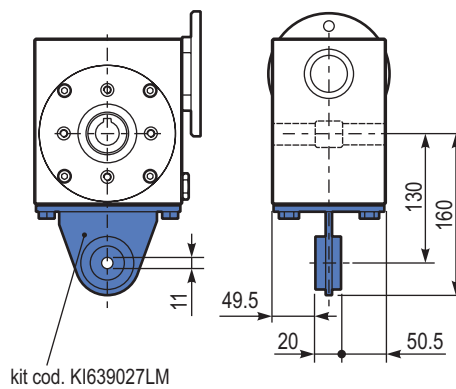
PI63FLL... **Output flange**
Flangia uscita



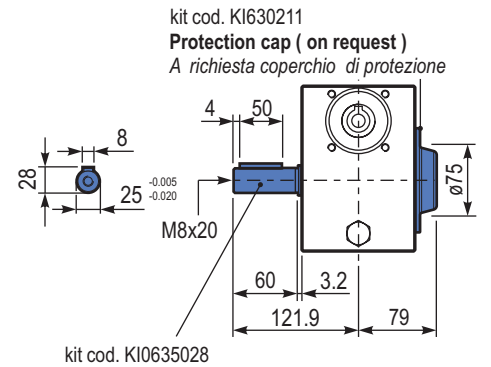
R163UNI... **Input shaft**
Albero in entrata



PI63BRI... **Reaction arm**
Braccio di reazione



PI63...SMF... **Single Shaft**
Albero lento semplice



Input speed (n_1) = 1400 min⁻¹

Output speed n_2 [min ⁻¹]	Ratio i	Motor power P_{1M} [kW]	Output torque M_{2M} [Nm]	Service factor f_s	Nominal power P_{1R} [kW]	Nominal torque M_{2R} [Nm]	B5 motor flanges			B14 motor flanges			Dynamic efficiency RD	Tooth module [mm]	Ratios code
							-	-	-	-R	-T	-U			
200	7	4.0	168	1.5	6.1	257	-	-	-	B	B		88	4.23	01
140	10	4.0	218	1.3	5.2	284	-	-	-	B	B		80	4.2	02
100	14	3.0	223	1.4	4.1	305	-	-	-	B	B		78	4.5	03
70	20	2.2	237	1.2	2.7	294	-	-	-	B	B		79	3.4	04
64	22	2.2	258	1.1	2.5	294	-	-	-	B	B		78	3.1	05
50	28	2.2	315	1.1	2.4	347	-	-	-	B	B		75	4.7	06
37	38	1.5	276	1.2	1.8	336	-	-	-	B	B		71	3.5	07
30	46	1.5	320	1.0	1.5	326	-	-	-	B			68	3.1	08
27	52	1.1	258	1.1	1.2	289	-	-	-	B			66	2.7	09
21	67	1.1	327	0.9	0.97	289	-	-	-	B			65	2.1	10
18.9	74	0.75	220	1.2	0.91	268	-	-	-	B			58	1.9	11
14.6	96	0.55	191	1.3	0.70	242	-	-	-	B			53	1.5	12

- Motor flanges available** Flange motore disponibili
- B)** Supplied with reduction bushing Fornito con bussola di riduzione
- B)** Available on request without reduction bushing Disponibile a richiesta senza bussola di riduzione
- C)** Motor flange holes position Posizione fori flangia motore

Lubrication

Lubrificazione

Unit I85 is supplied with synthetic oil to assure long life lubrication. Food grade oil is available on request. See Table 1 for lubrication and recommended quantity. See Table 2 for possible radial and axial loads on the gearbox.

Il riduttore tipo I85 viene fornito con olio sintetico e lubrificazione tipo "long life". Disponibile a richiesta olio alimentare. Vedi Tabella 1 per oli e quantità consigliati. Vedi Tabella 2 per i carichi radiali e assiali applicabili al riduttore.

Shell Omala S4 WE 320 Eni Telium VSF 320

B3 Standard 1.40 L		B8 On request 1.40 L	
B6 On request 1.40 L		V5 On request 1.40 L	
B7 On request 1.70 L		V6 On request 1.40 L	

For more details on lubrication and plugs check our website. Per maggiori dettagli su lubrificazione e tappi olio vedi il nostro sito web.

Suggested

Suggerito

Stainless steel protection cap (on request). Coperchio di protezione in acciaio inox a richiesta.

Kit cod. KI850211



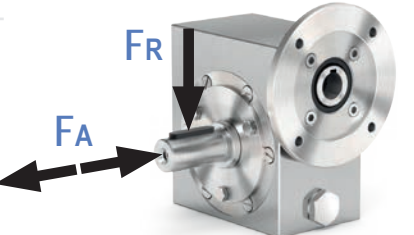
Radial and axial loads

Carichi radiali e assiali

Output shaft

Albero di uscita

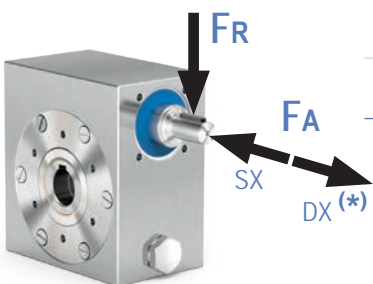
n_2 [min ⁻¹]	FA [N]	FR [N]
200	500	2500
150	580	2900
100	600	3000
75	700	3500
50	800	4000
25	1000	5000
15	1160	5800



Input shaft

Albero in entrata

n_1 [min ⁻¹]	FA [N]	FR [N]
1400	130	650



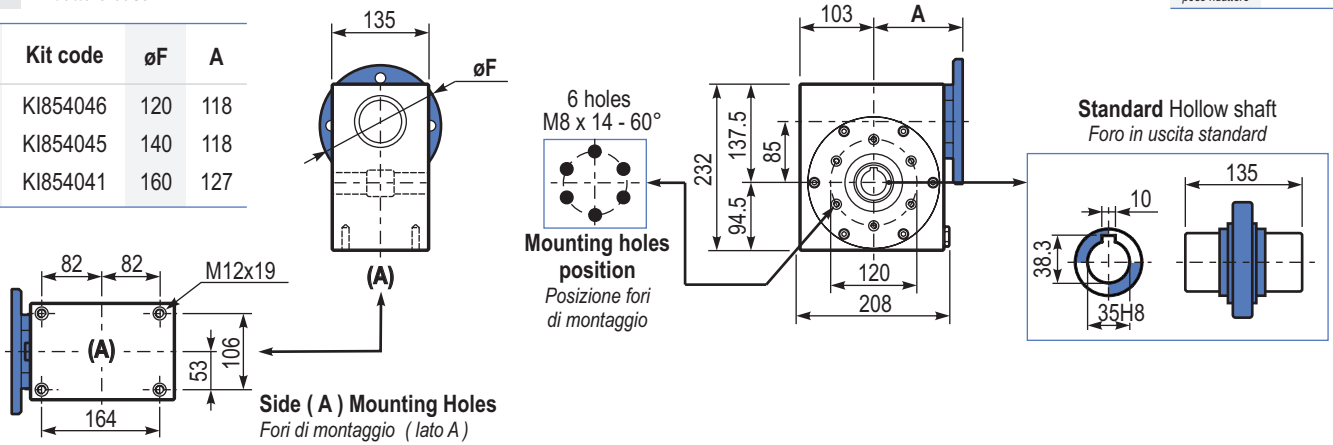
* Strong axial loads in the DX direction are not allowed. * Non sono consentiti forti carichi assiali con direzione DX

Tab. 2

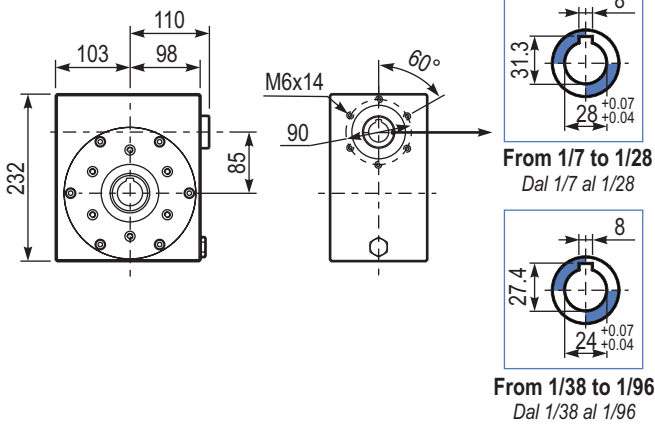
PI85UNI... **Basic gearbox**
Riduttore base

Gearbox weight **23.3 kg**
peso riduttore

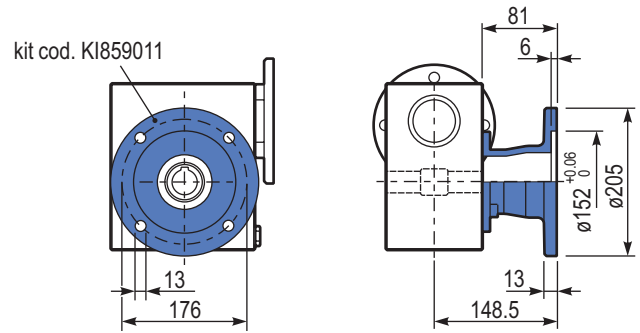
M. flanges	Kit code	øF	A
80B14	KI854046	120	118
90B14	KI854045	140	118
100-112B14	KI854041	160	127



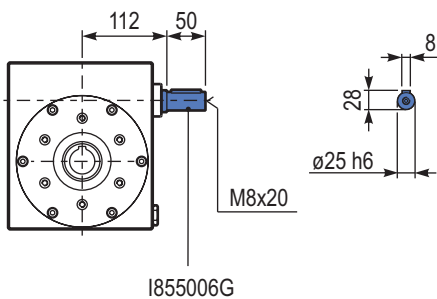
BI85UNI... **Modular base**
Base modulare



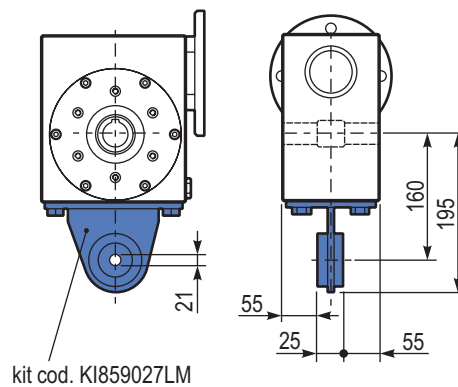
PI85FLL... **Output flange**
Flangia uscita



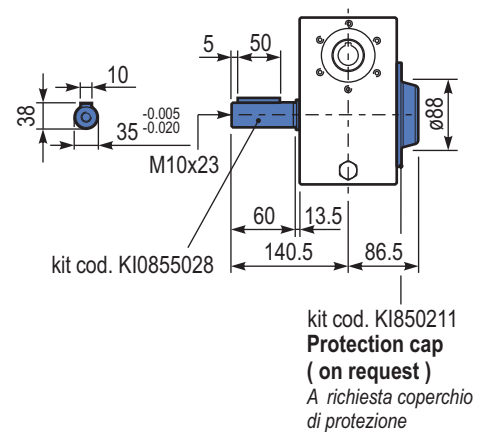
RI85UNI... **Input shaft**
Albero in entrata



PI85BRI... **Reaction arm**
Braccio di reazione



PI85...SMK... **Single Shaft**
Albero lento semplice



Input speed (n_1) = 1400 min⁻¹

Output speed n_2 [min ⁻¹]	Ratio i	Motor power P_{1M} [kW]	Output torque M_{2M} [Nm]	Service factor $f.s$	Nominal power P_{1R} [kW]	Nominal torque M_{2R} [Nm]	B5 motor flanges			B14 motor flanges			Dynamic efficiency RD	Tooth module [mm]	Ratios code
							-	-	-	-R	-T	-U			
200	7	4.0	168	2.9	11.5	483	-	-	-	B	B		88	5.5	01
140	10	4.0	235	2.2	9.0	525	-	-	-	B	B		86	5.4	02
88	16	4.0	358	1.5	6.0	536	-	-	-	B	B		82	5.3	03
70	20	4.0	447	1.2	4.9	546	-	-	-	B	B		82	4.5	04
61	23	3.0	377	1.4	4.1	515	-	-	-	B	B		80	3.9	05
47	30	3.0	467	1.4	4.2	651	-	-	-	B	B		76	5.6	06
37	38	3.0	583	1.1	3.3	641	-	-	-	B	B		75	4.7	07
31	45	2.2	493	1.2	2.7	599	-	-	-	B	B		73	4.0	08
26	53	2.2	557	1.1	2.5	620	-	-	-	B	B		70	3.5	09
22	64	1.5	452	1.2	1.8	536	-	-	-	B	B		69	2.9	10
16.7	84	1.1	410	1.2	1.3	494	-	-	-	B	B		65	2.2	11
14.1	99	1.1	446	1.1	1.2	483	-	-	-	B	B		60	1.9	12

Motor flanges available Flange motore disponibili
 B) Supplied with reduction bushing Fornito con bussola di riduzione
 B) Available on request without reduction bushing Disponibile a richiesta senza bussola di riduzione
 C) Motor flange holes position Posizione fori flangia motore

Lubrication

Lubrificazione

Unit I11 is supplied with synthetic oil to assure long life lubrication. Food grade oil is available on request. See Table 1 for lubrication and recommended quantity. See Table 2 for possible radial and axial loads on the gearbox.

Il riduttore tipo I11 viene fornito con olio sintetico e lubrificazione tipo "long life". Disponibile a richiesta olio alimentare. Vedi Tabella 1 per oli e quantità consigliati. Vedi Tabella 2 per i carichi radiali e assiali applicabili al riduttore.

Shell Omala S4 WE 320
 Eni Telium VSF 320

B3 Standard 3.50 L 	B8 On request 2.10 L
B6 On request 2.50 L 	V5 On request 1.60 L
B7 On request 2.50 L 	V6 On request 1.60 L

For more details on lubrication and plugs check our website. Per maggiori dettagli su lubrificazione e tappi olio vedi il nostro sito web.

Tab. 1

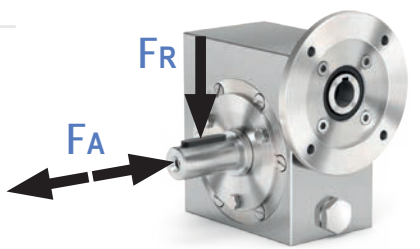
Radial and axial loads

Carichi radiali e assiali

Output shaft

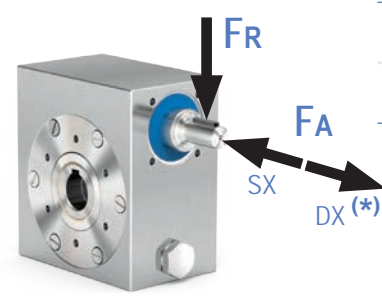
Albero di uscita

n_2 [min ⁻¹]	F_A [N]	F_R [N]
200	600	2900
150	700	3300
100	750	3600
75	800	4000
50	920	4600
25	1200	6000
15	1400	7000



Input shaft

Albero in entrata



n_1 [min ⁻¹]	F_A [N]	F_R [N]
1400	228	1140

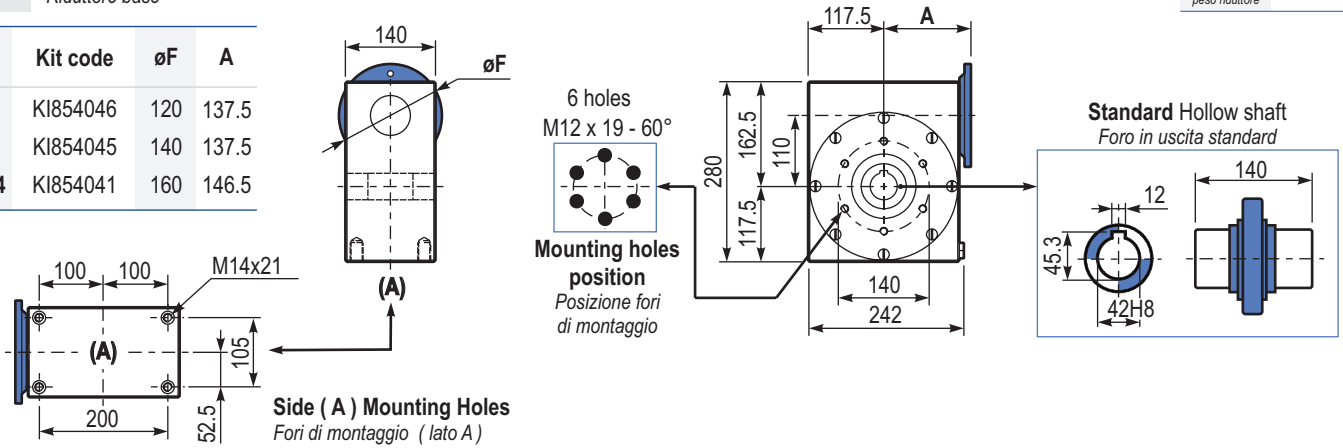
* Strong axial loads in the DX direction are not allowed. * Non sono consentiti forti carichi assiali con direzione DX

Tab. 2

PI11UNI... **Basic gearbox**
Riduttore base

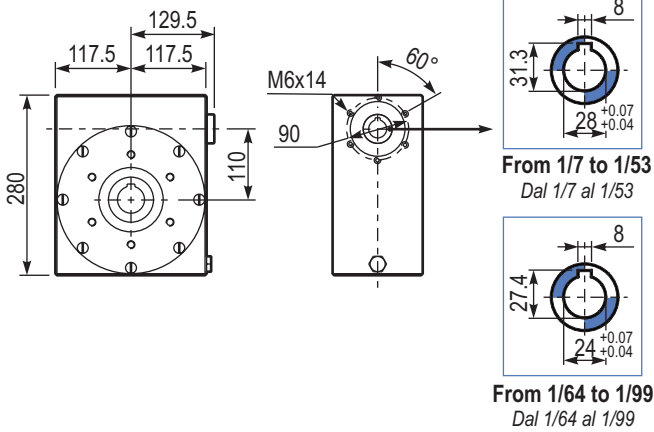
Gearbox weight
peso riduttore **38.5 kg**

M. flanges	Kit code	øF	A
80B14	KI854046	120	137.5
90B14	KI854045	140	137.5
100-112B14	KI854041	160	146.5



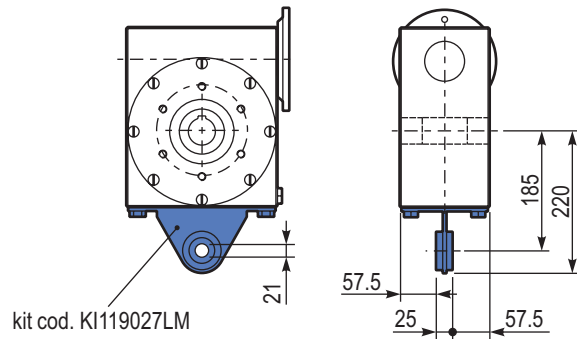
Side (A) Mounting Holes
Fori di montaggio (lato A)

B111UNI... **Modular base**
Base modulare



From 1/64 to 1/99
Dal 1/64 al 1/99

PI11BRI... **Reaction arm**
Braccio di reazione



R111UNI... **Input shaft**
Albero in entrata

